

# KA



CATALOGO PARTI DI RICAMBIO  
SPARE PARTS CATALOGUE  
CATALOGUE PIECES DE RECHANGE  
ERSATZTEILLISTE  
CATÁLOGO PARTES DE REQUESTO

**1250 1500 1750 2000 2250 2600**

**2800 2800 S 3200 3200 S 4000 S**



## per ordinare i pezzi di ricambio

Per una corretta ordinazione dei pezzi di ricambio è necessario indicare i seguenti elementi:

- 1) Modello della macchina,
  - 2) Numero di catalogo,
  - 3) Codice del ricambio,
  - 4) Quantità richiesta.
- 

## pour commander les pièces de rechange

Pour commander les pièces de rechange il faut indiquer:

- 1) Modèle de la machine,
  - 2) Nombre du catalogue,
  - 3) Code de la pièce de rechange,
  - 4) Quantité demandé.
- 

## to order the spare parts

To order the spare parts correctly you must specify:

- 1) Model of the machine,
  - 2) Catalogue number,
  - 3) Spare part code number,
  - 4) Required quantity.
- 

## um die Ersatzteile zu bestellen

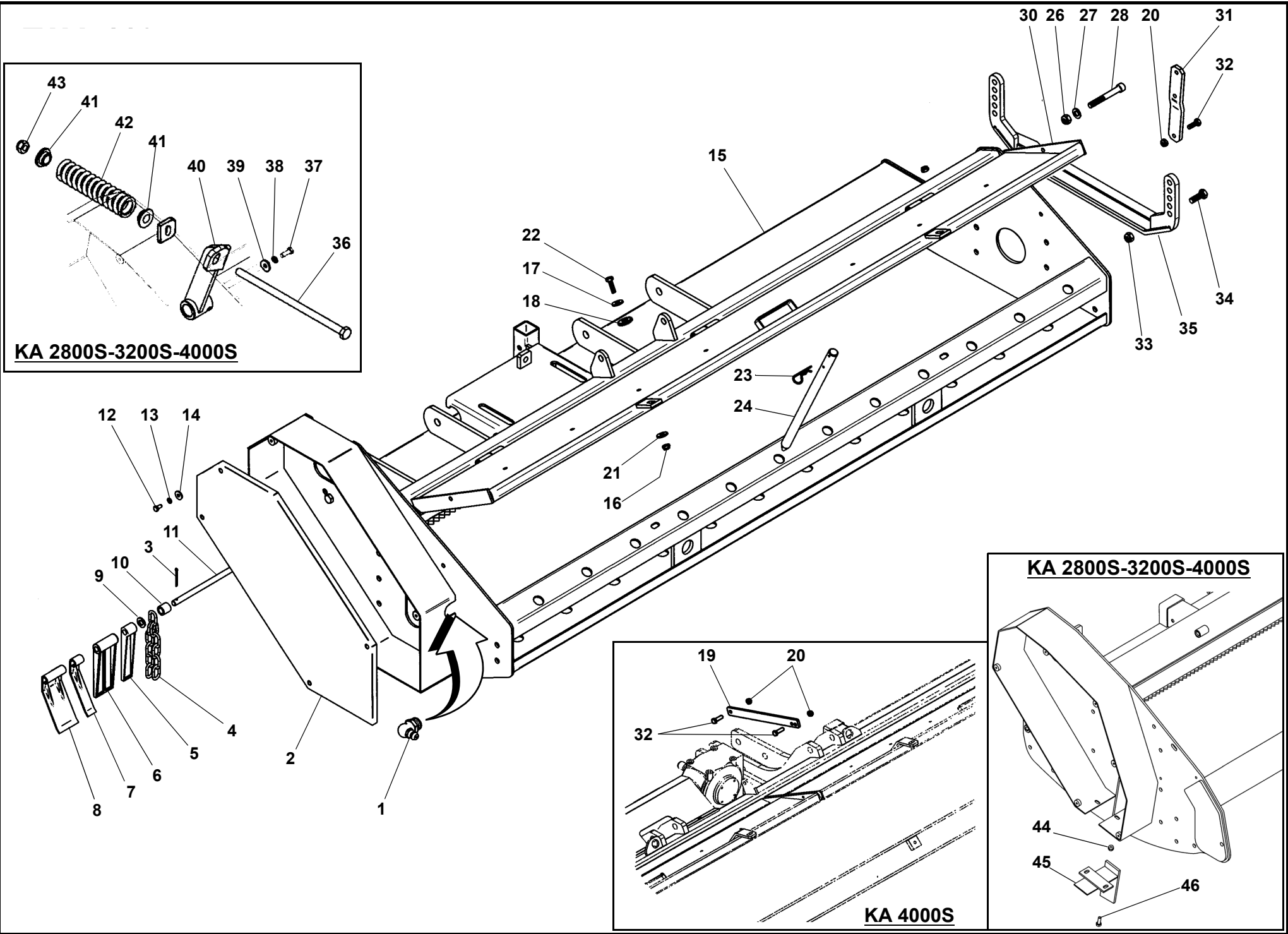
Für eine korrekte Bestellung der Ersatzteilen müssen die folgende Einzelheiten angegeben werden:

- 1) Gerät-Modell,
  - 2) Katalog-Nummer,
  - 3) Teil-Nummer,
  - 4) Gewünschte Menge.
- 

## para pedir las partes de requesto

Para pedir correctamente las partes de requesto se tiene que especificar:

- 1) Modelo de la máquina,
- 2) Número de catálogo,
- 3) Código de la parte de requesto,
- 4) Cantidad pedida.



**KA 2800S-3200S-4000S**

**KA 2800S-3200S-4000S**

**KA 4000S**

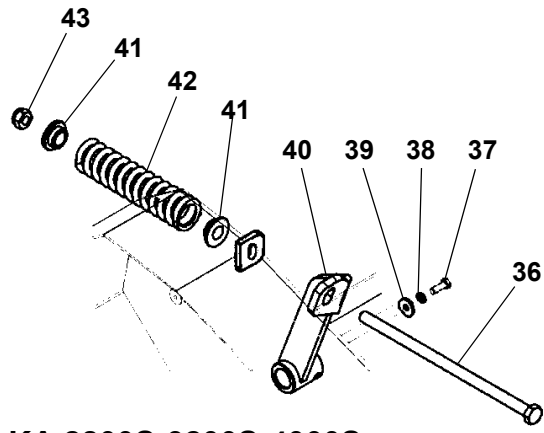
# TAV. 413

RIF.	CODICE	DESCRIZIONE	N.
1	0002661	M10x1x90°	1
2	3002318	KA 1250/2600	1
	3008337	KA 2800/3200	1
	3008480	KA 2800 S/4000 S	1
3	1559028	ø4,5x45 UNI1336	1
4	3001927	KA 1250	40
	3001927	KA 1500	51
	3001927	KA 1750	56
	3001927	KA 2000	64
	3001927	KA 2250	72
	3001927	KA 2600	84
	3001927	KA 2800-KA 2800 S	90
	3001927	KA 3200-KA 3200 S	102
	3001927	KA 4000 S	131
5	3008686		—
6	3008685	KA 1250	16
	3008685	KA 1500	20
	3008685	KA 1750	23
	3008685	KA 2000	26
	3008685	KA 2250	29
	3008685	KA 2600	34
	3008685	KA 2800-KA 2800 S	37
	3008685	KA 3200-KA 3200 S	43
	3008685	KA 4000 S	52
7	3005253		—
8	3000197	KA 1250	16

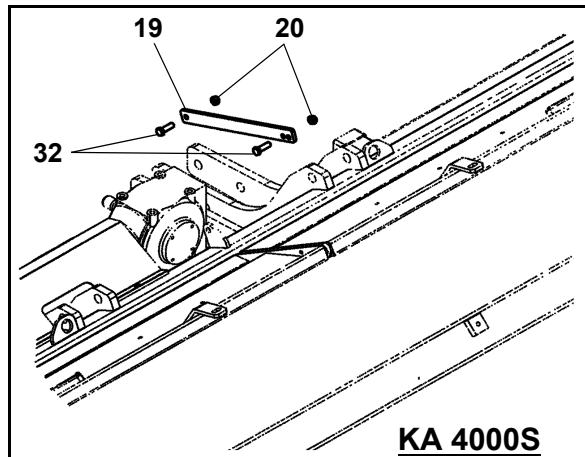
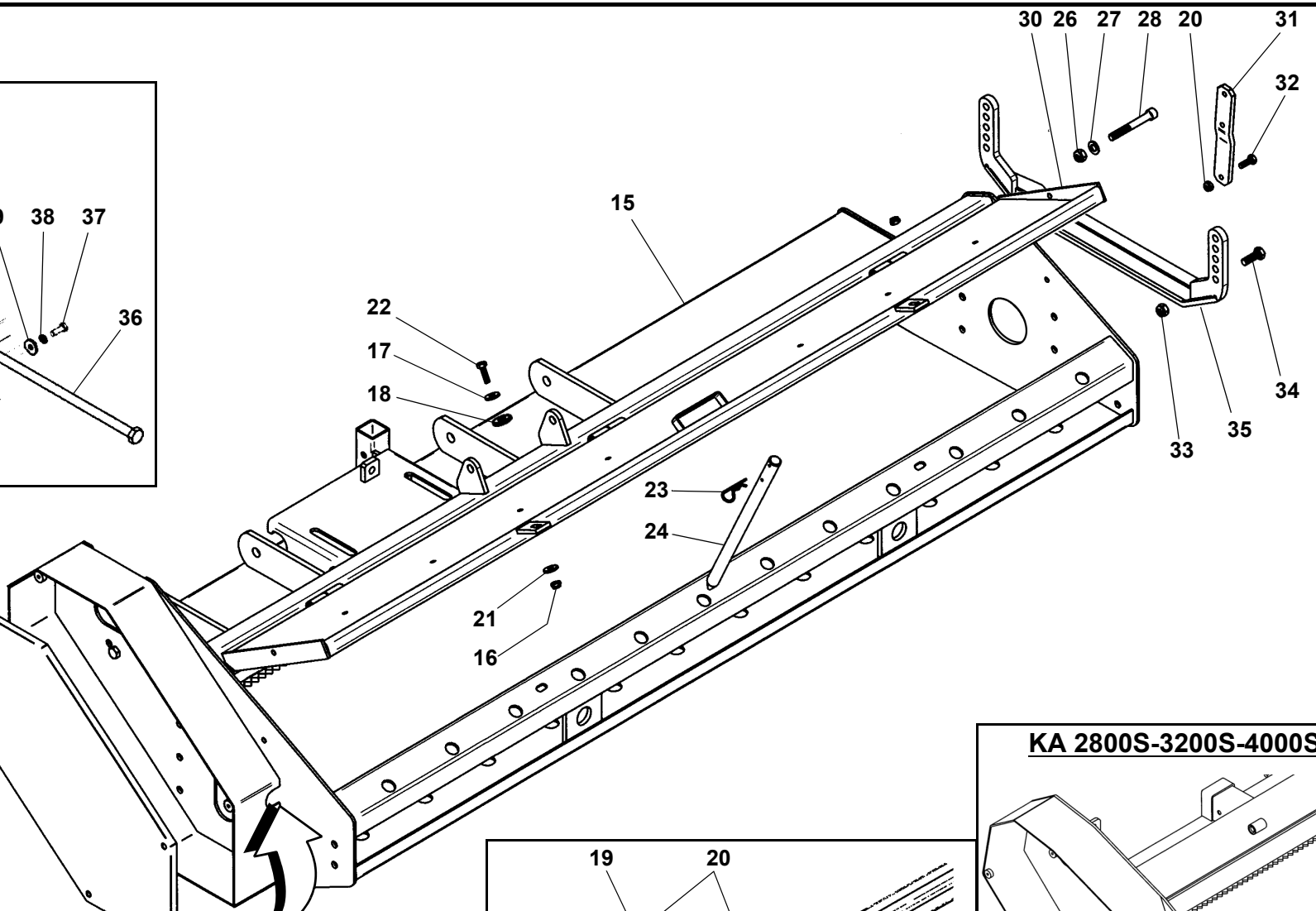
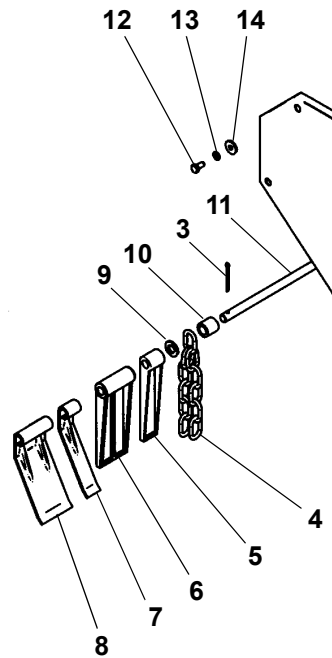
RIF.	CODICE	DESCRIZIONE	N.
	3000197	KA 1500	20
	3000197	KA 1750	23
	3000197	KA 2000	26
	3000197	KA 2250	29
	3000197	KA 2600	34
	3000197	KA 2800-KA 2800 S	37
	3000197	KA 3200-KA 3200 S	43
	3000197	KA 4000 S	52
9	1114000	ø14 UNI6592	—
10	3001545	KA 1250	38
	3001545	KA 1500	46
	3001545	KA 1750	54
	3001545	KA 2000	61
	3001545	KA 2250	69
	3001545	KA 2600	80
	3001545	KA 2800-KA 2800 S	86
	3001545	KA 3200-KA 3200 S	103
	3001545	KA 4000 S	118
11	3000315	KA 1250	1
	3000316	KA 1500	1
	3000317	KA 1750	1
	3000318	KA 2000	1
	3000444	KA 2250	1
	3000445	KA 2600	1
	3002604	KA 2800-KA 2800 S	1
	3000168	KA 3200-KA 3200 S	1

RIF.	CODICE	DESCRIZIONE	N.
	3012082	KA 4000 S	1
12	1110804	M8x16 UNI5739 KA 1250/2600	5
	1110804	M8x16 UNI5739 KA 2800/4000 S	6
13	1508150	ø8 UNI6798A KA 1250/2600	5
	1508150	ø8 UNI6798A KA 2800/4000 S	6
14	1309243	8x24x3 UNI6593 KA 1250/2600	5
	1309243	8x24x3 UNI6593 KA 2800/4000 S	6
15	3002425	KA 1250	1
	3002423	KA 1500	1
	3002424	KA 1750	1
	3002403	KA 2000	1
	3002539	KA 2250	1
	3002921	KA 2600	1
	3006442	KA 2800	1
	3014139	KA 2800 S	1
	3010219	KA 3200	1
	3013064	KA 3200 S	1
	3012913	KA 4000 S	1
16	1012410	KA 1250/3200	2
17	1214000	ø14 UNI1751KA 2800 S - 3200 S	2
	1214000	ø14 UNI1751 KA 4000 S	4
18	1310303	ø10 UNI6593 KA 1250/3200	2
	3001118	ø14,5x35x5 KA 2800 S - 3200 S	2
	3001118	ø14,5x35x5 KA 4000 S	4
19	3006616	KA 2800 S/4000 S	1
20	1012410	M10 UNI7474 KA 1250/3200	6

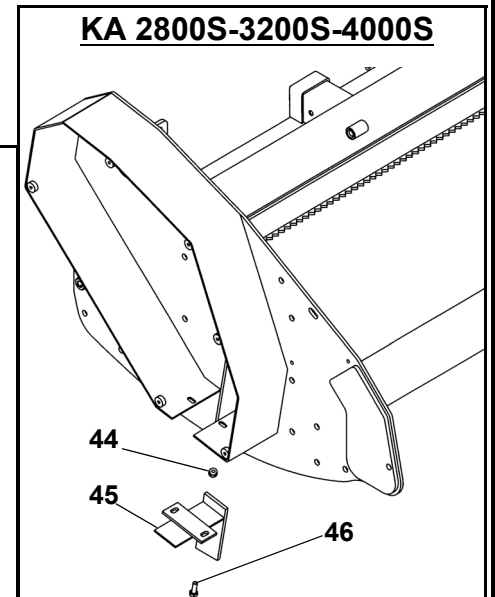
# TAV. 413



**KA 2800S-3200S-4000S**



**KA 4000S**



**KA 2800S-3200S-4000S**

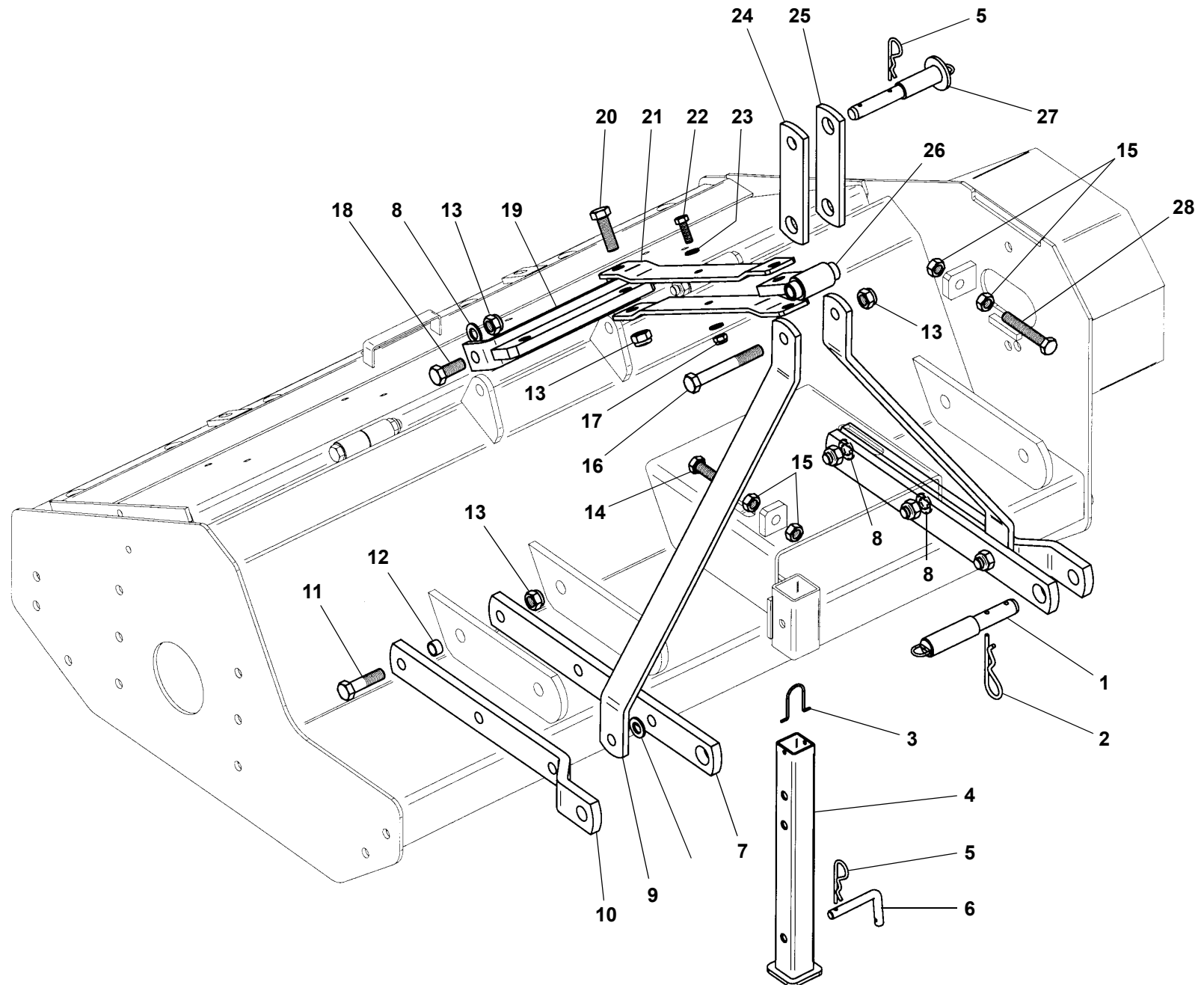
# TAV. 413

RIF.	CODICE	DESCRIZIONE	N.
	1012414	M14 UNI7474 KA 2800 S/4000 S	6
22	1111012	M10x35 UNI5739 KA 1250/2600	2
	1111412	M14x35 UNI5739 KA 2800/3200 S	2
	1111412	M14x35 UNI5739 KA 4000 S	4
23	0002115	ø4 KA 1250	7
	0002115	ø4 KA 1500	8
	0002115	ø4 KA 1750	10
	0002115	ø4 KA 2000	11
	0002115	ø4 KA 2250	12
	0002115	ø4 KA 2600	14
24	3000091	KA 1250	7
	3000091	KA 1500	8
	3000091	KA 1750	10
	3000091	KA 2000	11
	3000091	KA 2250	12
	3000091	KA 2600	14
26	1012414	M14 UNI7474 KA 1250	2
	1012414	M14 UNI7474 KA 1500/2250	3
	1012414	M14 UNI7474 KA 2600-2800	4
	1012414	M14 UNI7474 KA 3200 - KA 3200 S	5
	1012414	M14 UNI7474 KA 4000	6
27	1114000	ø14 UNI6592 KA 1250	2
	1114000	ø14 UNI6592 KA 1500/2250	3
	1114000	ø14 UNI6592 KA 2600-2800	4
	1114000	ø14 UNI6592 KA 3200 - KA 3200 S	5
	1114000	ø14 UNI6592 KA 4000	6

RIF.	CODICE	DESCRIZIONE	N.
28	1121442	M14x110 UNI5931 KA 1250	2
	1121442	M14x110 UNI5931 KA 1500/2250	3
	1121442	M14x110 UNI5931 KA 2600-2800	4
	1121442	M14x110 UNI5931 KA 3200-3200S	5
	1121442	M14x110 UNI5931 KA 4000	6
30	3002456	KA 1250	1
	3002421	KA 1500	1
	3002422	KA 1750	1
	3002405	KA 2000	1
	3002535	KA 2250	1
	3002914	KA 2600	1
	3006382	KA 2800	1
	3014141	KA 2800S	1
	3010222	KA 3200 - KA 3200 S	1
	3012916	KA 4000	2
31	3002406	KA 1250/3200	2
	3013043	KA 2800 S - 3200 S - 4000 S	2
32	1111010	M10x30 UNI5739 KA1250/3200	4
	1111416	M14x45 UNI5739 KA 2800S/4000S	6
33	1012414	M14 UNI7474 KA 1250/3200	4
	1012414	M14 UNI7474 KA 2800S/4000S	8
34	1111414	M14x40 UNI5739 KA 1250/3200	4
	1111414	M14x40 UNI5739 KA 2800S/4000S	8
35	3007049	KA 1250/3200	2
	3008473	KA 2800 S - 3200 S - 4000 S	2
36	3004948		1

RIF.	CODICE	DESCRIZIONE	N.
37	1111008	M10x25 UNI5739	1
38	1210000	ø10 UNI1751	1
39	1410304	10,5x30x4	1
40	3008550		1
41	3001093		2
42	3004156		1
43	1012414	M14 UNI7474	1
44	1012410	M10 UNI7474	2
45	3016027		1
46	1110806	M10x25 UNI7474	2

TAV. 414



KA 1250



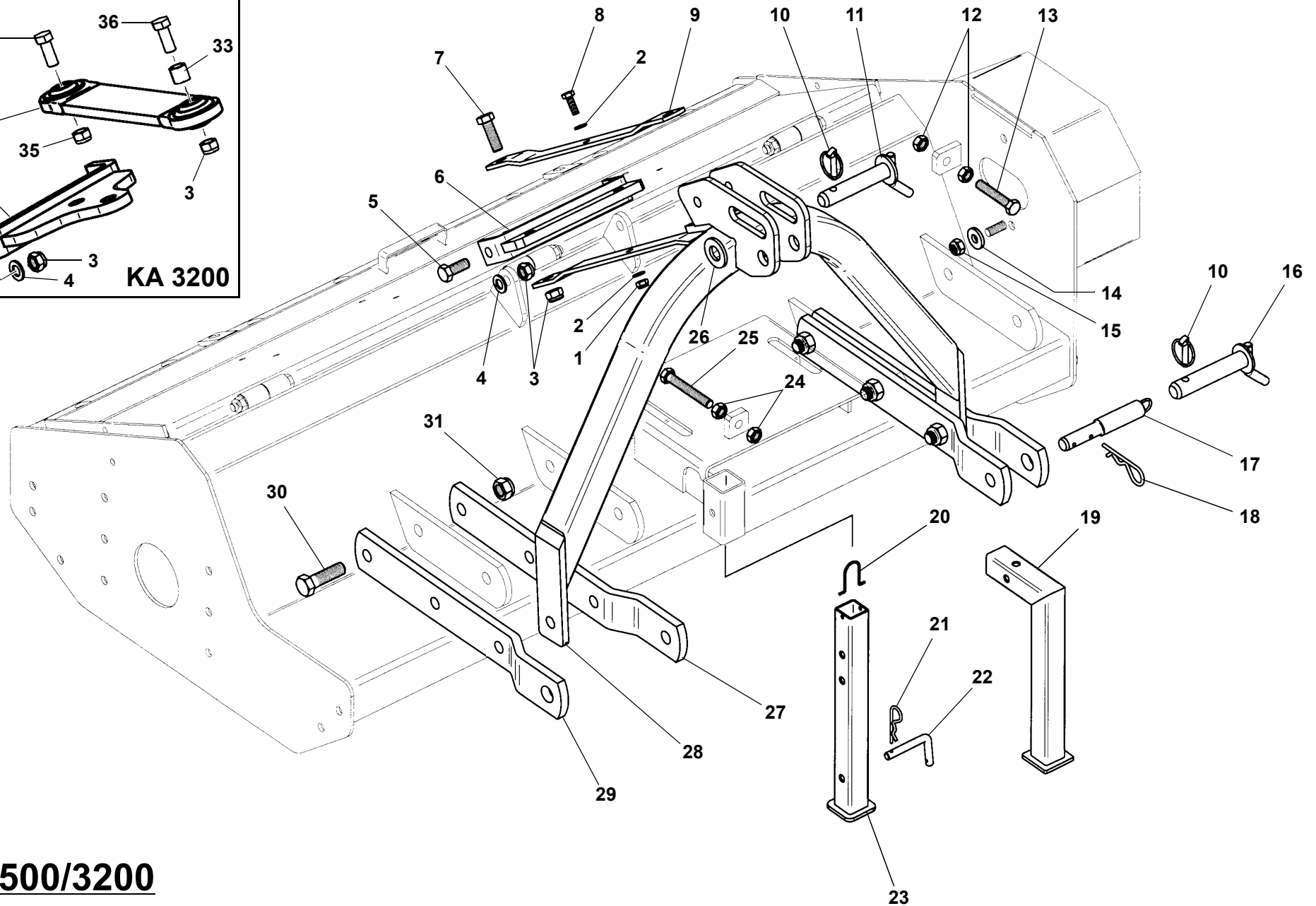
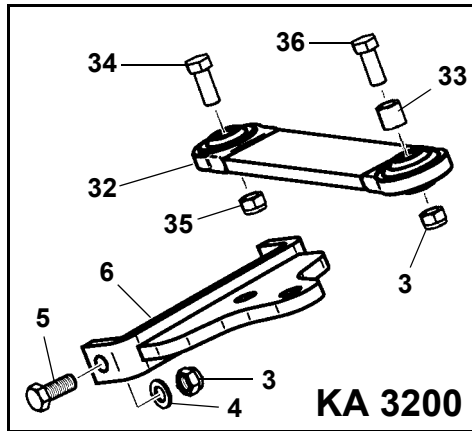
# TAV. 414

RIF.	CODICE	DESCRIZIONE	N.
1	3000089		2
2	0002116	ø5	2
3	3007374		1
4	3000740		1
5	0002115	ø4	2
6	3000088		1
7	3004798		2
8	1116000	ø16 UNI6592	5
9	3000357		2
10	3000356		2
11	1101622	M16x60 UNI5737	6
12	3001800		4
13	1012416	M16 UNI7474	11
14	1111430	M14x80 UNI5739	1
15	1012514	M14 UNI5588	4
16	1101646	M16x120 UNI5737	1
17	1012410	M10 UNI7474	1
18	1111614	M16x40 UNI5739	2
19	3001480		1
20	1111618	M16x50 UNI5739	2
21	3002409		2
22	1111010	M10x30 UNI5739	1
23	1110000	ø10 UNI6592	2
24	3000354	ø19	1
25	3004799	ø25	1
26	3000071		1

RIF.	CODICE	DESCRIZIONE	N.
27	3000090		1
28	1111434	M14x90 UNI5739	1

RIF.	CODICE	DESCRIZIONE	N.
------	--------	-------------	----

# TAV. 415



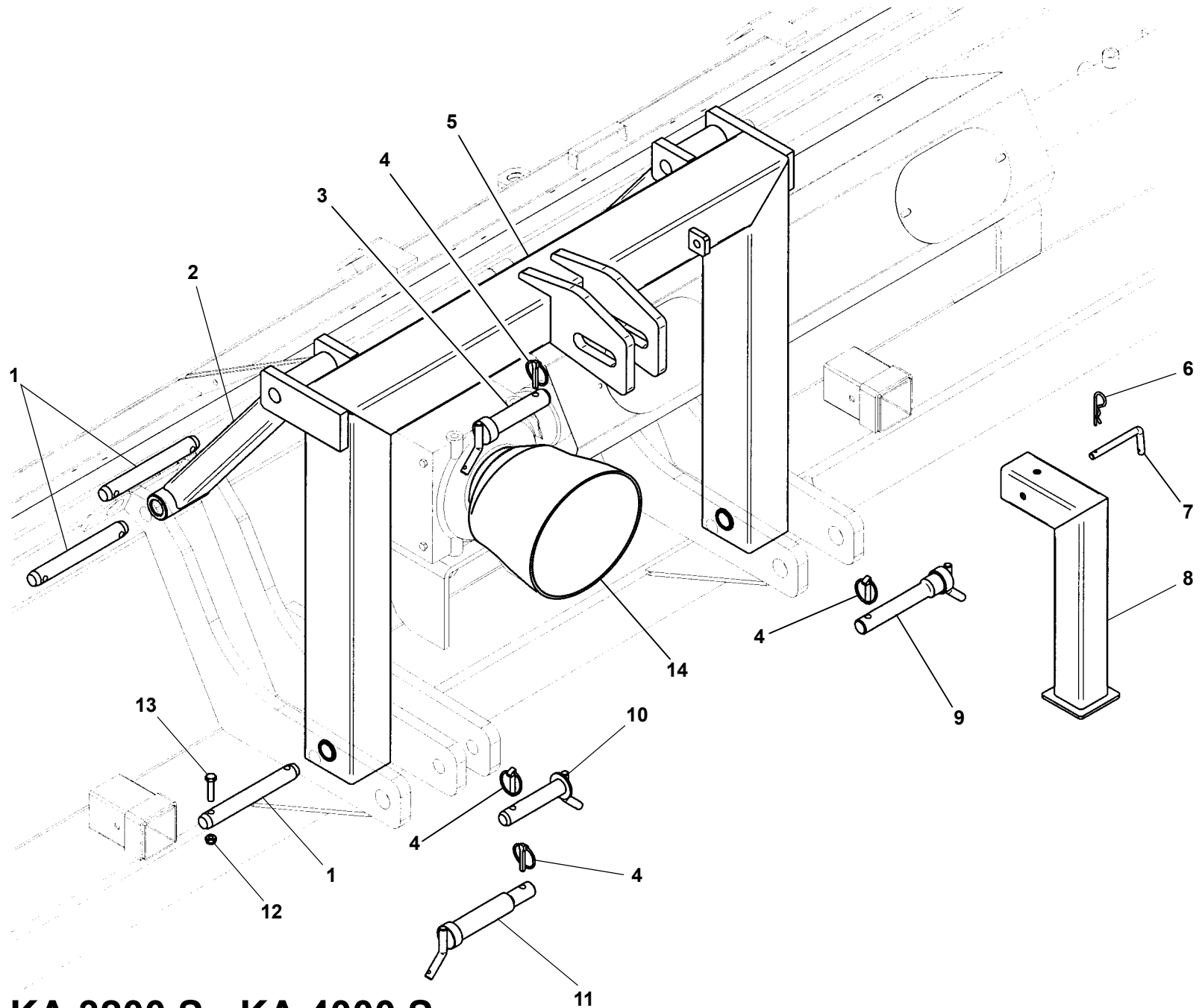
# TAV. 415

RIF.	CODICE	DESCRIZIONE	N.
1	1012410	M10 UNI7474 KA 1500/2800	1
2	1110000	ø10 UNI6592 KA 1500/2800	2
3	1012416	M16 UNI7474 KA 1500/2800	4
	1012416	M16 UNI7474 KA 3200	3
4	1116000	ø16 UNI6592	1
5	1111614	M16x40 UNI5739	2
6	3001480	KA 1500/2800	1
	3010218	KA 3200	1
7	1111618	M16x50 UNI5739	2
8	1111010	M10x30 UNI5739 KA 1500/2800	1
9	3002409	KA 1500/2800	2
10	0002101	ø9 KA 1500/2000	1
	0002101	ø9 KA 2250/3200	3
11	3001508		1
12	1012514	M14 UNI5588 KA 1500/2600	2
	1012516	M16 UNI5588 KA 2800-3200	2
13	1111430	M14x80 UNI5739 KA 1500/2000 (540 rpm)	1
	1111434	M14x90 UNI5739 KA 1500/2000 (1000 rpm) KA 2250-2600 (540 rpm)	1
	1111436	M14x100 UNI5739 KA 2250-2600 (1000 rpm)	1
	1111634	M16x90 UNI5739 KA 2800 (540-1000 rpm)	1
	1111638	M16x100 UNI5739 KA 3200 (540-1000 rpm)	1
14	3001118	14,5x35x5 KA 1500/2600	1
	3001120	16,5x35x5 KA 2800-3200	1

RIF.	CODICE	DESCRIZIONE	N.
15	1012414	M14 UNI7474 KA 1500/2600	1
	1012416	M16 UNI7474 KA 2800-3200	1
16	3000406	KA 2250/3200	2
17	3000089	KA 1500/2000	2
18	0002116	ø5 KA 1500/2000	2
19	3000362	KA 2800-3200	2
20	3007374	KA 1500/2000	1
21	0002115	ø4 KA 1500/2600	1
	0002115	ø4 KA 2800-3200	2
22	3000088	KA 1500/2600	1
	3000088	KA 2800-3200	2
23	3000740	KA 1500/2600	1
24	1012514	M14 UNI5588	2
25	1111436	M14x100 UNI5739 KA 1500/2000 (540 rpm) KA 2800 (540-1000 rpm)	1
	1111430	M14x80 UNI5739 KA 1500/2000 (1000 rpm) KA 2250-2600 (540 rpm)	1
	1111426	M14x70 UNI5739 KA 2250-2600 (1000 rpm)	1
	1111434	M14x90 UNI5739 KA 3200 (540-1000 rpm)	1
26	3000178		1
27	3002110	KA 1500/2600	2
	3000363	KA 2800-3200	2
28	3007704		1
29	3002111	KA 1500/2000	2
	3002110	KA 2250-2600	2

RIF.	CODICE	DESCRIZIONE	N.
	3000363	KA 2800-3200	2
30	1102026	M20x70 UNI5737 KA 1500/2600	6
	1102030	M20x80 UNI5737 KA 2800	6
31	1012420	M20 UNI7474	6
32	3010220	KA 3200	1
33	3009838	KA 3200	1
34	1102230	M22x80 UNI5737 KA 3200	1
35	1012422	M22 UNI7474 KA 3200	1
36	1101626	M16x70 UNI5737 KA 3200	1

TAV. 415/1



**KA 2800 S - KA 3200 S - KA 4000 S**

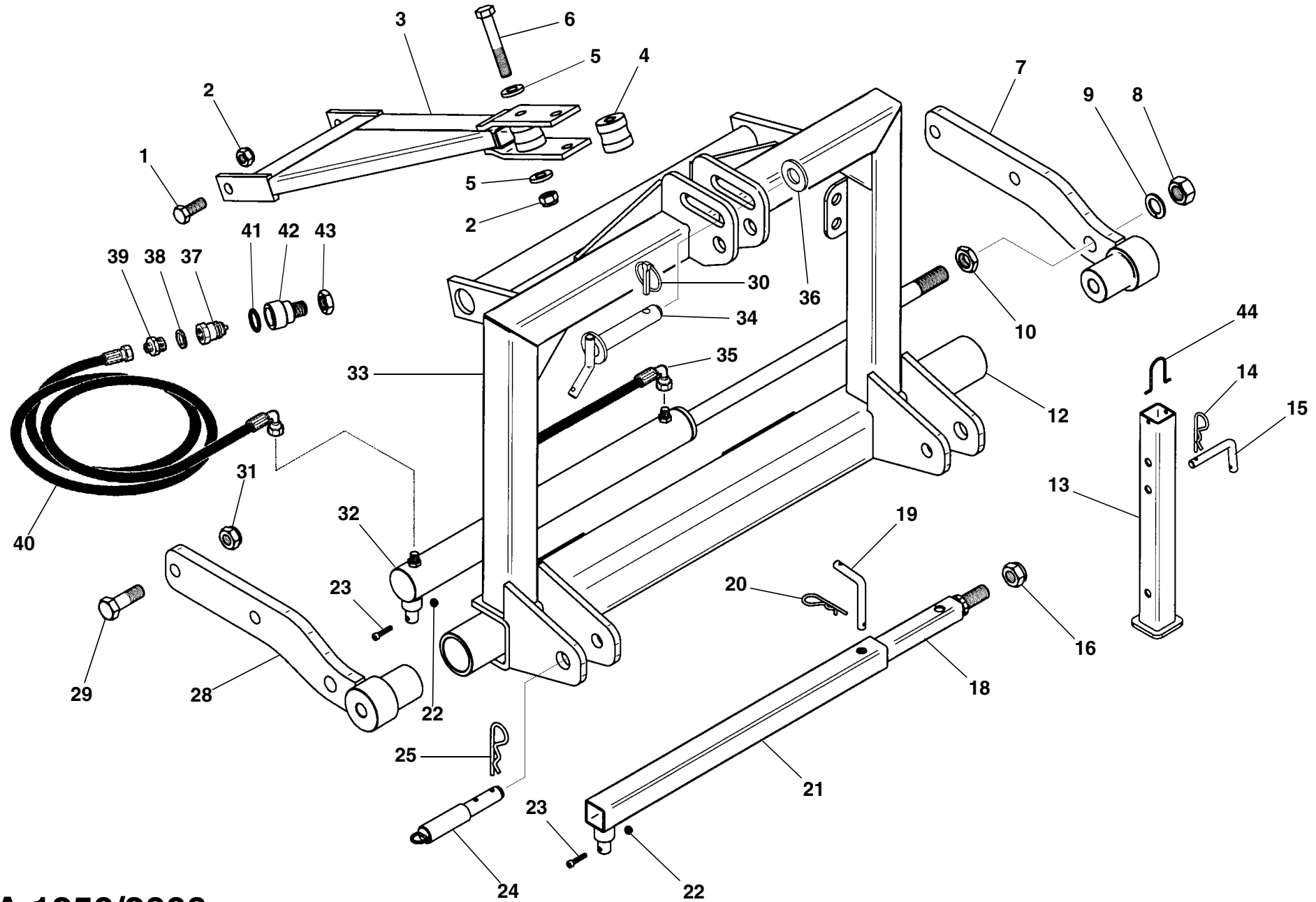
# TAV. 415/1

RIF	CODICE	DESCRIZIONE	QTA
1	3002015		6
2	3012914		2
3	3002294	KA 2800 S - KA 3200 S	1
	3002277	KA 4000 S	1
4	0002101	∅9	5
5	3002269	KA 2800 S - KA 3200 S	1
	3012066	KA 4000 S	1
6	0002114	∅4	2
7	3000367		2
8	3004083		2
9	3011223		1
10	3001912	KA 2800 S - KA 3200 S	2
	3000406	KA 4000 S	1
11	3011224	KA 4000 S	2
12	1012410	M10 UNI7474	12
13	1101016	M10x45 UNI5737	12
14	0003461	KA 2800 S - KA 3200 S	1
	0003411	KA 4000 S	1

RIF.	CODICE	DESCRIZIONE	Q.TA
------	--------	-------------	------

RIF.	CODICE	DESCRIZIONE	Q.TA
------	--------	-------------	------

# TAV. 416



**KA 1250/2000**

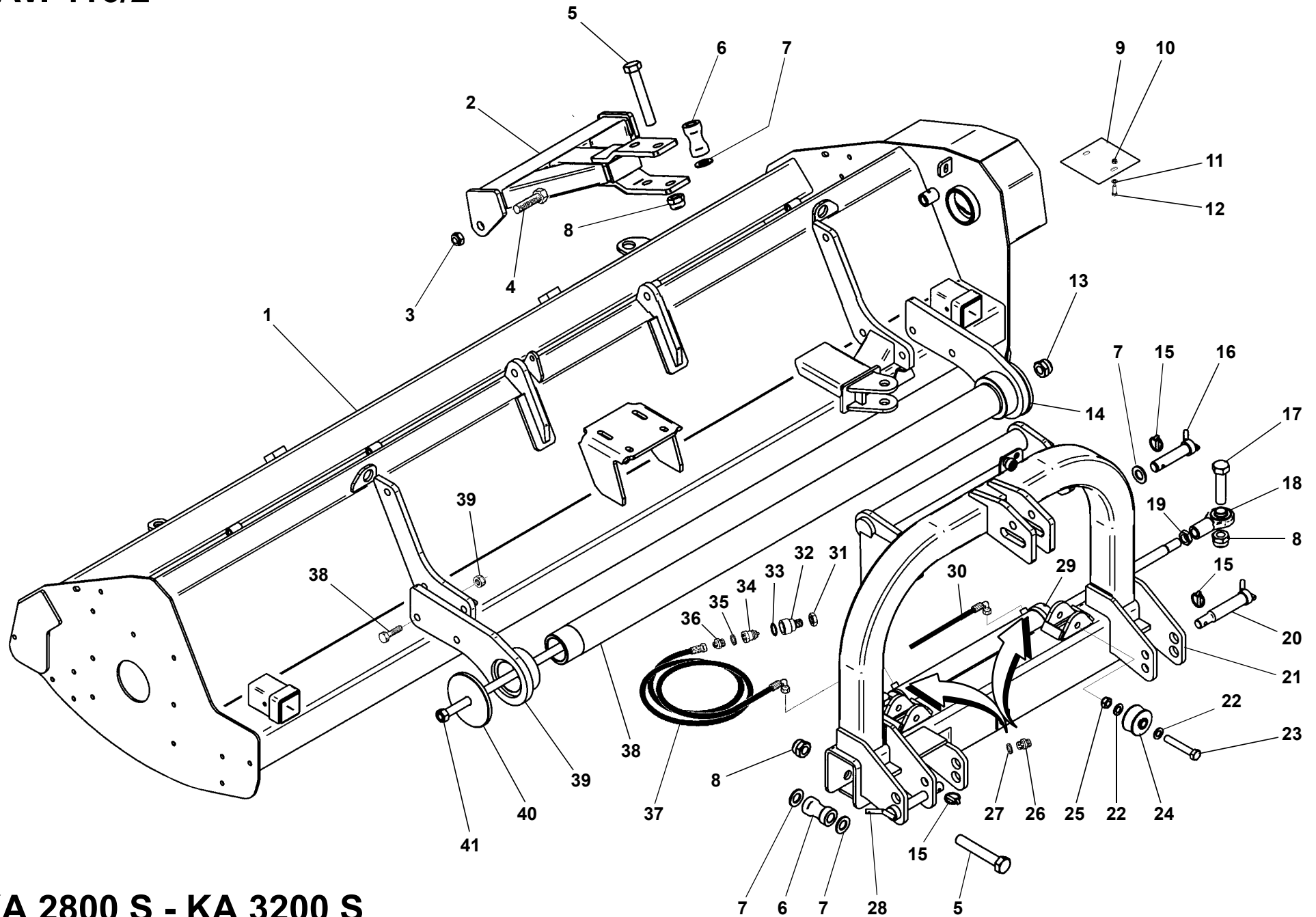








TAV. 416/2



**KA 2800 S - KA 3200 S**

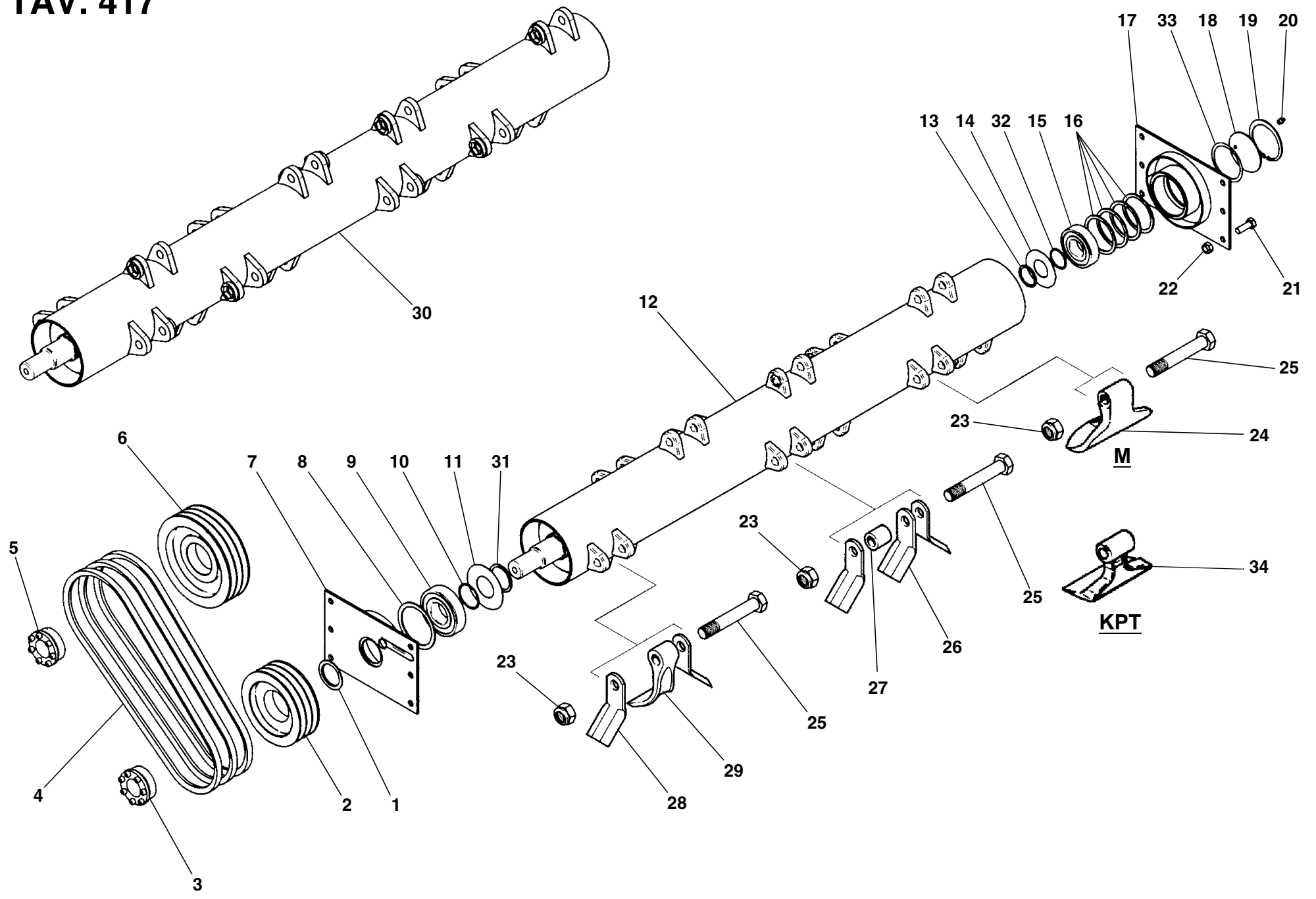
# TAV. 416/2

RIF.	CODICE	DESCRIZIONE	N.
1	3014462	KA 2800 S	1
	3013510	KA 3200 S	1
2	3013522		1
3	1012424	M24 UNI7474	2
4	1112426	M24x70 UNI5739	2
5	11030661	M30x180 UNI5737 10.9	2
6	3012292		5
7	1130000	ø30 UNI6592	11
8	1012430	M30 UNI7474	7
9	3013046		1
10	1012410	M10 UNI7474	2
11	1310303	ø10 UNI6593	2
12	1111008	M10x25 UNI5739	2
13	1012424	M24 UNI7474	1
14	3013515	Sx	1
15	0002101		6
16	3002294	ø26	1
	3002277	ø32	1
17	1103046	M30x120 UNI5737	2
18	3005164		1
19	1021527	M27x2 UNI5589	1
20	3011224		2
21	3013523		1
22	1120000	ø20 UNI6592	4
23	1102046	M20x120 UNI5737	2
24	3012291		2

RIF.	CODICE	DESCRIZIONE	N.
25	1012420	M20 UNI7474	2
26	3005142		2
27	0002025	1/4"	2
28	3011223		2
29	3012293		1
30	0003873		1
31	1021518	M18x1,5 UNI5589	2
32	3005472		2
33	0001715		2
34	0002701		2
35	0002006	1/2"	2
36	0002300	1/2"-1/4"	2
37	0003979		1
38	3012290		1
39	3013516	Dx	1
40	3013525		2
41	3013524		1

RIF.	CODICE	DESCRIZIONE	N.

# TAV. 417



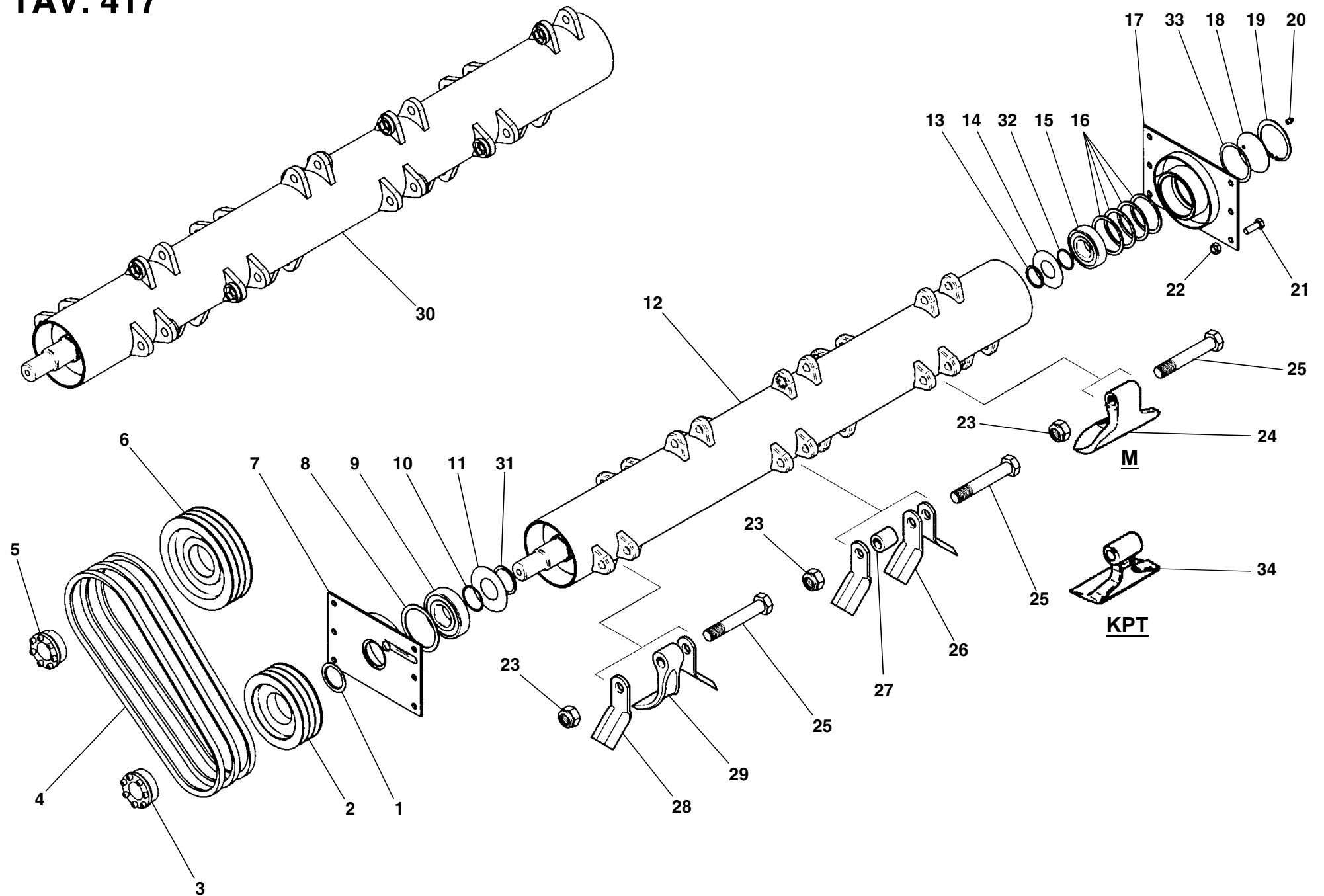
# TAV. 417

RIF.	CODICE	DESCRIZIONE	N.
1	0001821	55x75x5,5	1
2	3000380	130x3 SPB KA 1250 (540 rpm)	1
	3000369	180x3 SPB KA 1500 (540 rpm)	1
	3000370	180x4 SPB KA 1750-2000 (540 rpm)	1
	3000099	160x5 SPB KA 2250/3200 (540 rpm)	1
	3000907	200x5 SPB KA 3200 <b>M-KPT</b> (540 rpm)	1
	3000369	180x3 SPB KA 1250 (1000 rpm)	1
	3001663	225x3 SPB KA 1500 (1000 rpm)	1
	3001027	225x4 SPB KA 1750-2000 (1000 rpm)	1
	3000907	200x5 SPB KA 2250-2600 (1000 rpm)	1
	3000497	180x5 SPB KA 2800-3200 (1000 rpm)	1
	3000907	200x5 SPB KA 3200 <b>M-KPT</b> (1000 rpm)	1
3	0001332	45x80	1
4	0001006	SPB-X 1320 KA 1250 (540-1000 rpm)	3
	0001016	SPB-X 1400 KA 1500 (540-1000 rpm)	3
	0001016	SPB-X 1400 KA 1750-2000 (540-1000 rpm)	4
	0001006	SPB-X 1320 KA 2250-2600 (540 rpm)	5
	0001016	SPB-X 1400 KA 2250-2600 (1000 rpm)	5
	0001006	SPB-X 1320 KA 2800 (540-1000 rpm)	5
	0001016	SPB-X 1400 KA 3200 (540-1000 rpm)	5
	0001000	SPB-X 1500 KA 3200 <b>M-KPT</b> (540 rpm)	5
	0001016	SPB-X 1400 KA 3200 <b>M-KPT</b> (1000 rpm)	5
5	0001333	35x80 KA 1250	1
	0001332	45x80 KA 1500/3200	1
6	3000369	180x3 SPB KA 1250 (540 rpm)	1

RIF.	CODICE	DESCRIZIONE	N.
	3001663	225x3 SPB KA 1500 (540 rpm)	1
	3001027	225x4 SPB KA 1750-2000 (540 rpm)	1
	3000497	180x5 SPB KA 2250/3200 (540 rpm)	1
	3000380	130x3 SPB KA 1250 (1000 rpm)	1
	3000368	160x3 SPB KA 1500 (1000 rpm)	1
	3000102	160x4 SPB KA 1750-2000 (1000 rpm)	1
	3000497	180x5 SPB KA 2250-2600 (1000 rpm)	1
	3000725	212x5 SPB KA 3200 <b>M-KPT</b> (540 rpm)	1
	3000099	160x5 SPB KA 2800-3200 (1000 rpm)	1
7	3000225	Sx KA 1250/2600	1
	3001404	Sx KA 2800	1
	3003069	Sx KA 3200	1
8	3001936	99x119x3	—
9	0001400	1311	1
10	3000347	58x65x1	—
11	3000346		1
12	3000287	KA 1250	1
	3000288	KA 1500	1
	3000277	KA 1750	1
	3004281	KA 2000	1
	3000385	KA 2250	1
	3000391	KA 2600	1
	3001414	KA 2800	1
	3003054	KA 3200	1
13	3002681	45,2x55x2 KA 1250/2800	—
	3000347	58x65x1 KA 3200	—

RIF.	CODICE	DESCRIZIONE	N.
14	3000345	KA 1250/2800	1
	3000346	KA 3200	1
15	0001401	1309 KA 1250/2800	1
	0001400	1311 KA 3200	1
16	3001935	89,2x99x3 KA 1250/2800	—
	3001936	99x119x3 KA 3200	—
17	3001009	Dx KA 1250/2600	1
	3001405	Dx KA 2800	1
	3003070	Dx KA 3200	1
18	3001012	KA 1250/2800	1
	3003067	KA 3200	1
19	1020100	Seeger I 100 UNI7437 KA 1250/2800	1
	1020120	Seeger I 120 UNI7437 KA 3200	1
20	0002654	M10x1	1
21	1111410	M14x30 UNI5739	12
22	1012414	M14 UNI7474	12
23	1012420	M20 UNI7474 KA 1250-1500	12
	1012420	M20 UNI7474 KA 1750	16
	1012420	M20 UNI7474 KA 2000-2250	20
	1012420	M20 UNI7474 KA 2600	24
	1012420	M20 UNI7474 KA 2800-3200	32
24	3001119	KA 1250-1500	12
	3001119	KA 1750	16
	3001119	KA 2000-2250	20
	3001119	KA 2600	24
	3001119	KA 2800-3200	32

# TAV. 417



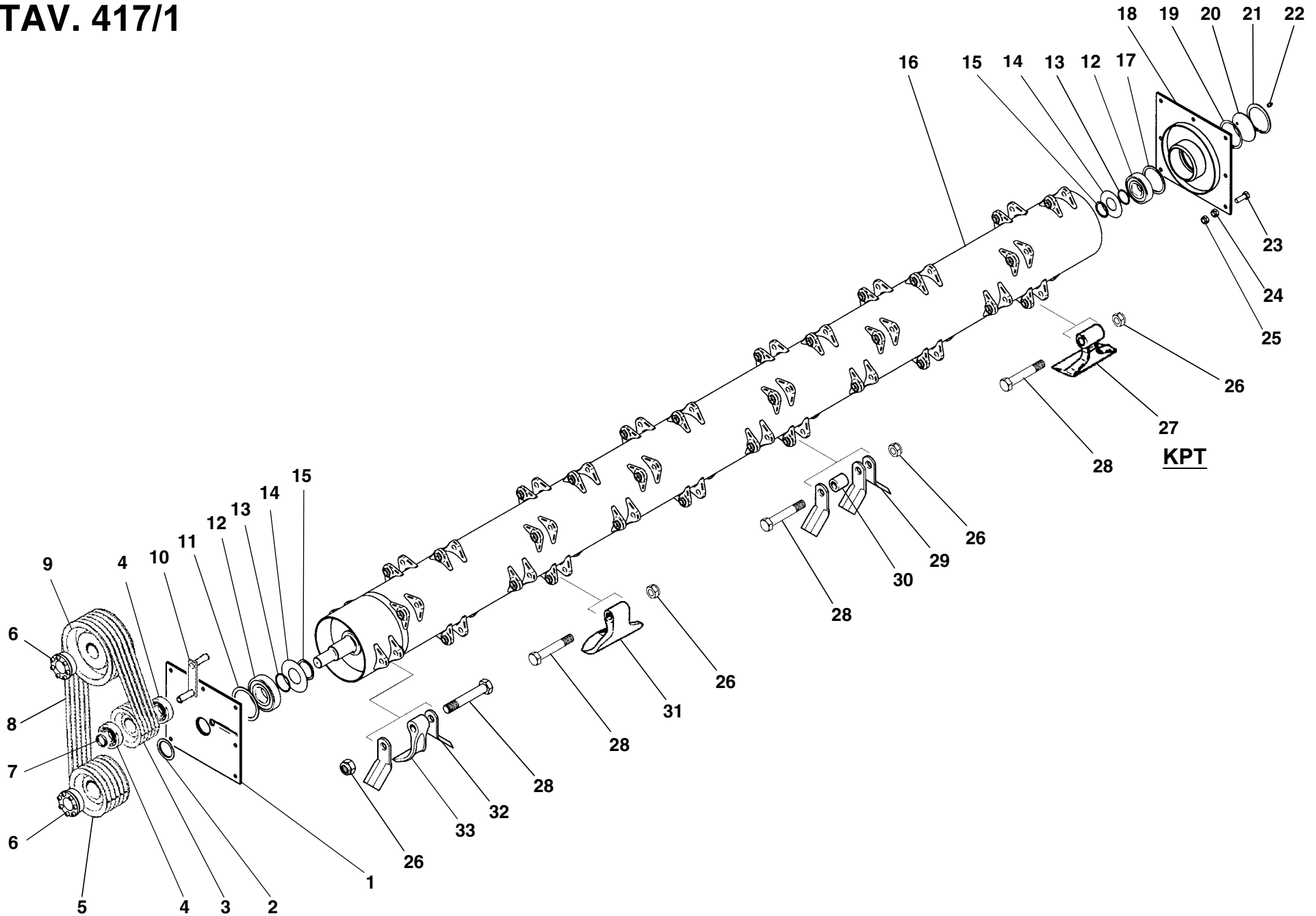
# TAV. 417

RIF.	CODICE	DESCRIZIONE	N.
25	3002392	M20x120 KA 1250-1500	12
	3002392	M20x120 KA 1750	16
	3002392	M20x120 KA 2000-2250	20
	3002392	M20x120 KA 2600	24
	3002392	M20x120 KA 2800-3200	32
26	3000323	KA 1250-1500	36
	3000323	KA 1750	48
	3000323	KA 2000-2250	60
	3000323	KA 2600	72
	3000323	KA 2800-3200	96
27	3000552	KA 1250-1500	12
	3000552	KA 1750	16
	3000552	KA 2000-2250	20
	3000552	KA 2600	24
	3000552	KA 2800-3200	32
28	3000323	KA 1250-1500	24
	3000323	KA 1750	32
	3000323	KA 2000-2250	40
	3000323	KA 2600	48
	3000323	KA 2800-3200	64
29	3000548	KA 1250-1500	12
	3000548	KA 1750	16
	3000548	KA 2000-2250	20
	3000548	KA 2600	24
	3000548	KA 2800-3200	32
30	3007877	KA 1250	1

RIF.	CODICE	DESCRIZIONE	N.
	3006483	KA 1500	1
	3006006	KA 1750	1
	3006007	KA 2000	1
	3006347	KA 2250	1
	3008355	KA 2600	1
	3008010	KA 2800	1
	3008011	KA 3200	1
31	3000640	58,5x71x3	—
32	3000180	45x51,5x1,5 KA 1250/2800	—
	3000347	58x65x1 KA 3200	—
33	3001123	83,5x99x1	—
34	3011270	KA 1250-1500	12
	3011270	KA 1750	16
	3011270	KA 2000-2250	20
	3011270	KA 2600	24
	3011270	KA 2800-3200	32

RIF.	CODICE	DESCRIZIONE	N.

TAV. 417/1

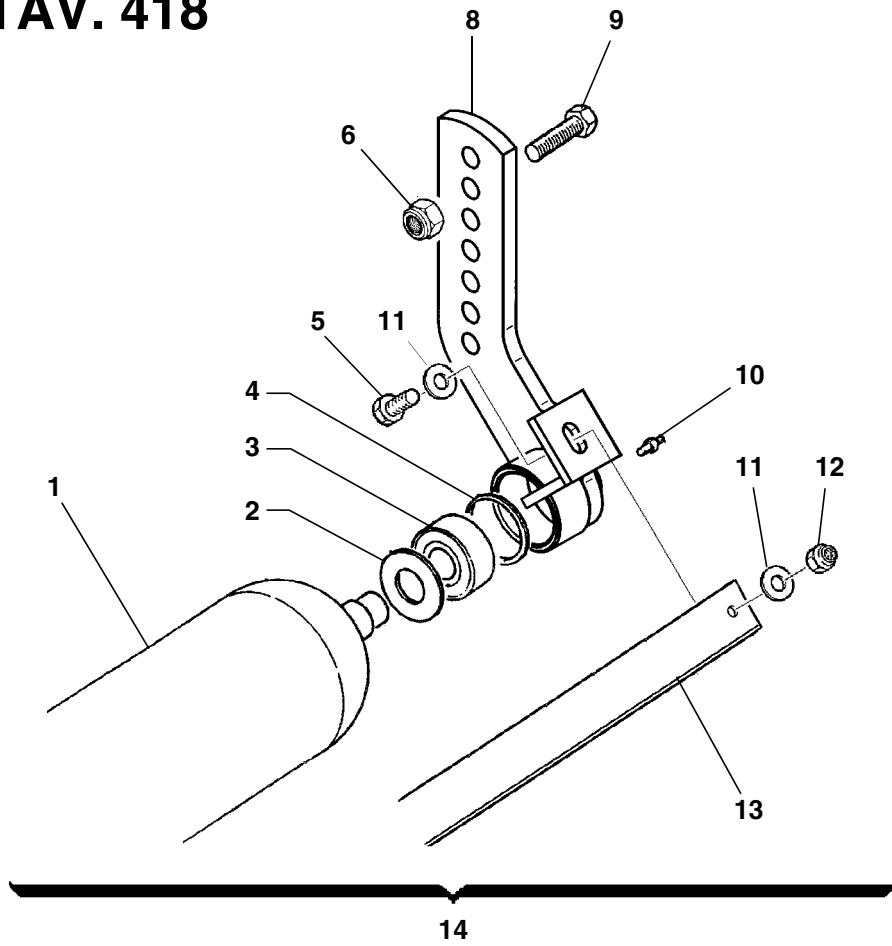


KA 2800 S - KA 3200 S - KA 4000 S

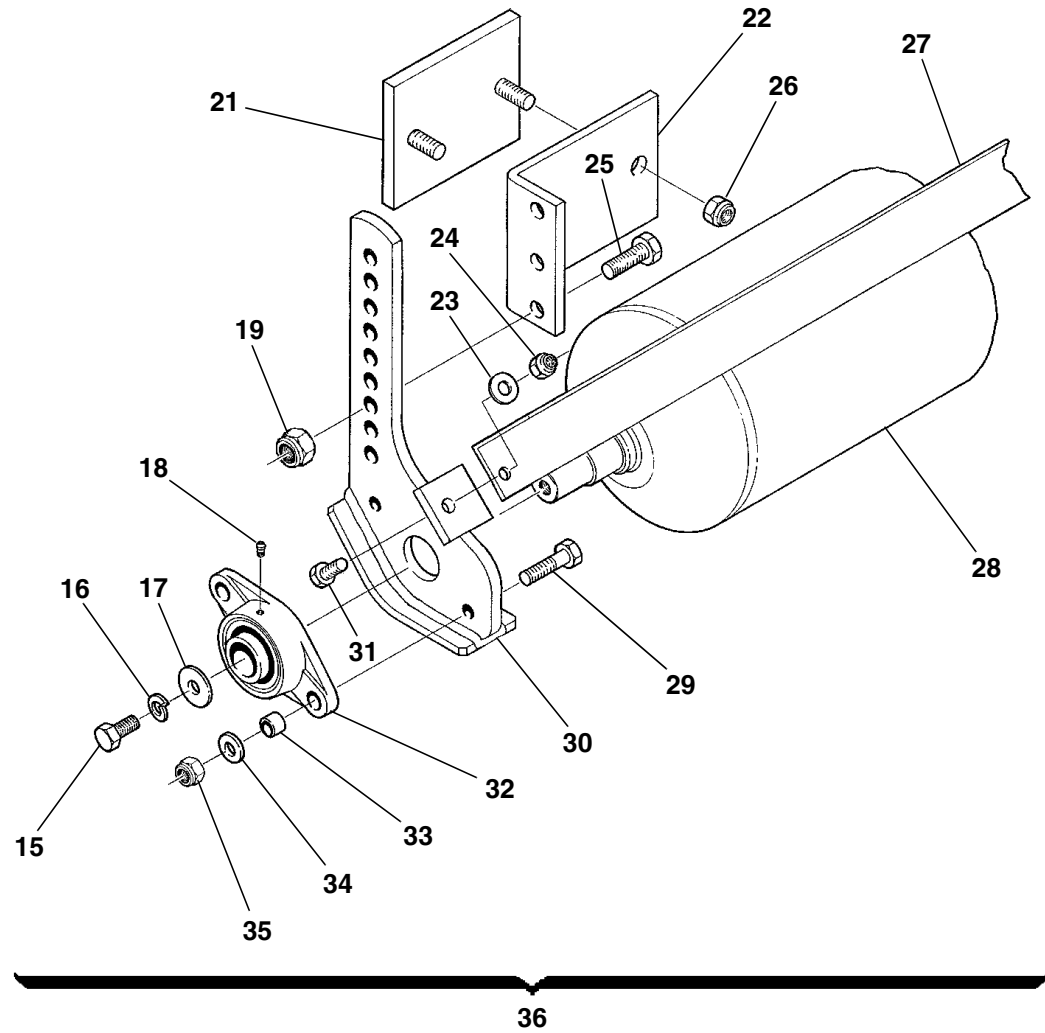




# TAV. 418



14



36

**KA 1250/2600**

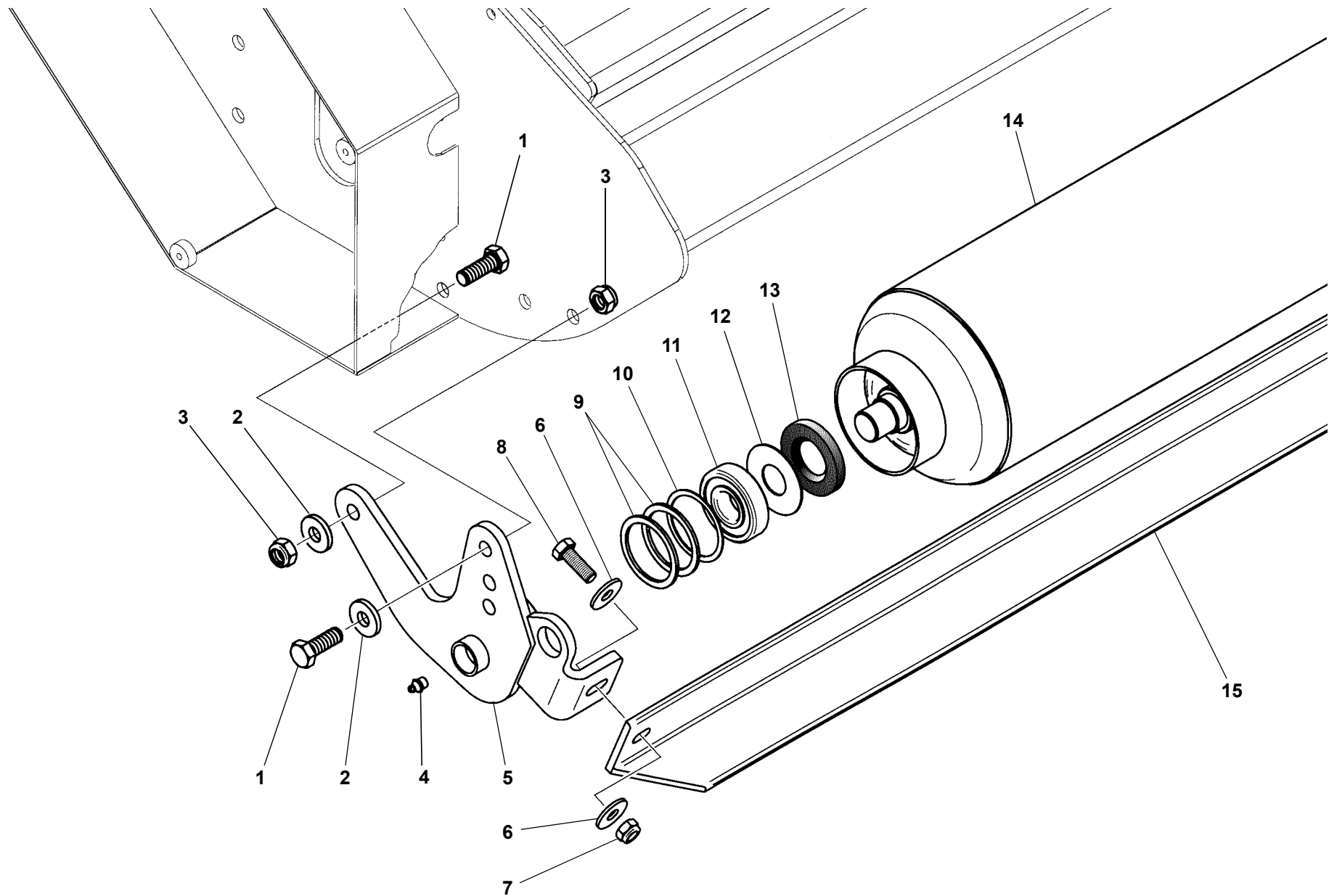
# TAV. 418

RIF.	CODICE	DESCRIZIONE	N.
1	3001795	KA 1250	1
	3001263	KA 1500	1
	3001264	KA 1750	1
	3001265	KA 2000	1
	3002540	KA 2250	1
	3002562	KA 2600	1
2	3000486		2
3	0001411	6205 2RS	2
4	3000180	45x51,5x1,5	—
5	1111010	M10x30 UNI5739	2
6	1012414	M14 UNI7474	4
8	3001853	Dx	1
	3001854	Sx	1
9	1111414	M14x40 UNI5739	4
10	0002654	M10x1	2
11	1310303	10x30x3 UNI6593	4
12	1012410	M10 UNI7474	2
13	3001796	KA 1250	1
	3001370	KA 1500	1
	3001371	KA 1750	1
	3001372	KA 2000	1
	3002541	KA 2250	1
	3002563	KA 2600	1
14	8241001	KA 1250	1
	8251001	KA 1500	1
	8261001	KA 1750	1

RIF.	CODICE	DESCRIZIONE	N.
	8271001	KA 2000	1
	8281001	KA 2250	1
	8291002	KA 2600	1
15	1111208	M12x25 UNI5739	2
16	1212000	ø12 UNI1751	2
17	1312363	ø12 UNI6593	2
18	0002659	M6	2
19	1012414	M14 UNI7474	4
21	3002035		2
22	3000057		2
23	1310303	10x30x3 UNI6593 KA 1250/2000	4
	1312363	ø12 UNI6593 KA 2250-2600	4
24	1012410	M10 UNI7474 KA 1250/2000	2
	1012412	M12 UNI7474 KA 2250-2600	2
25	1111414	M14x40 UNI5739	4
26	1012416	M16 UNI7474	4
27	3001089	KA 1250	1
	3002190	KA 1500	1
	3002564	KA 1750	1
	3001091	KA 2000	1
	3001092	KA 2250	1
	3002154	KA 2600	1
28	3000543	KA 1250	1
	3001872	KA 1500	1
	3002466	KA 1750	1
	3000545	KA 2000	1

RIF.	CODICE	DESCRIZIONE	N.
	3000546	KA 2250	1
	3002153	KA 2600	1
29	1101216	M12x45 UNI5737	4
30	3002527	Dx	1
	3002528	Sx	1
31	1111010	M10x30 UNI5739 KA 1250/2000	2
	1111212	M12x35 UNI5739 KA 2250-2600	2
32	0001412		2
33	3000513		4
34	1112000	ø12 UNI6592	4
35	1012412	M12 UNI7474	4
36	8241009	KA 1250	1
	8251005	KA 1500	1
	8261002	KA 1750	1
	8271002	KA 2000	1
	8040002	KA 2250	1
	8490001	KA 2600	1

TAV. 418/1



KA 2800

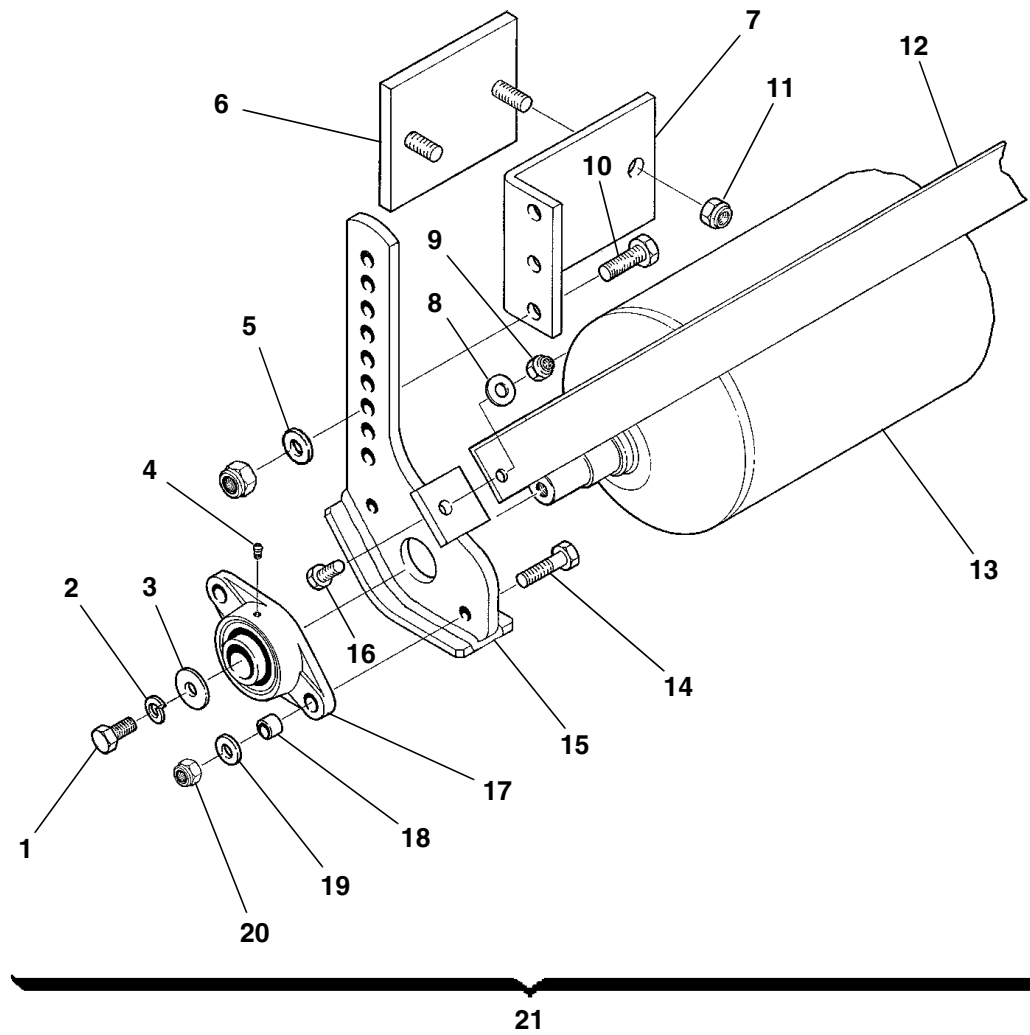
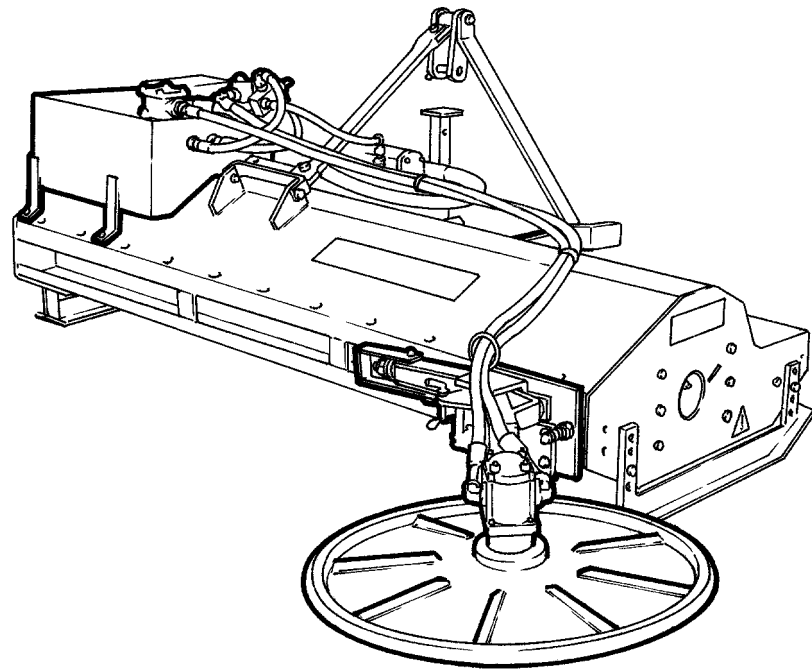
# TAV. 418/1

RIF.	CODICE	DESCRIZIONE	N.
1	1111414	M14x40 UNI5739	4
2	3001118	ø14,5x35x5	4
3	1012414	M14 UNI7474	4
4	0002654	M10x1	2
5	3001422	Dx	1
	3001423	Sx	1
6	1312363	ø12 UNI6593	4
7	1012412	M12 UNI7474	2
8	1111212	M12x35 UNI5739	2
9	3000640	58,5x71x3	4
10	3000181	61x71,5x1,5	2
11	0001521	21306	2
12	3000648		2
13	0001805	35x72x10	2
14	3001435		1
15	3001464		1
16	8861001		1

RIF.	CODICE	DESCRIZIONE	N.
------	--------	-------------	----

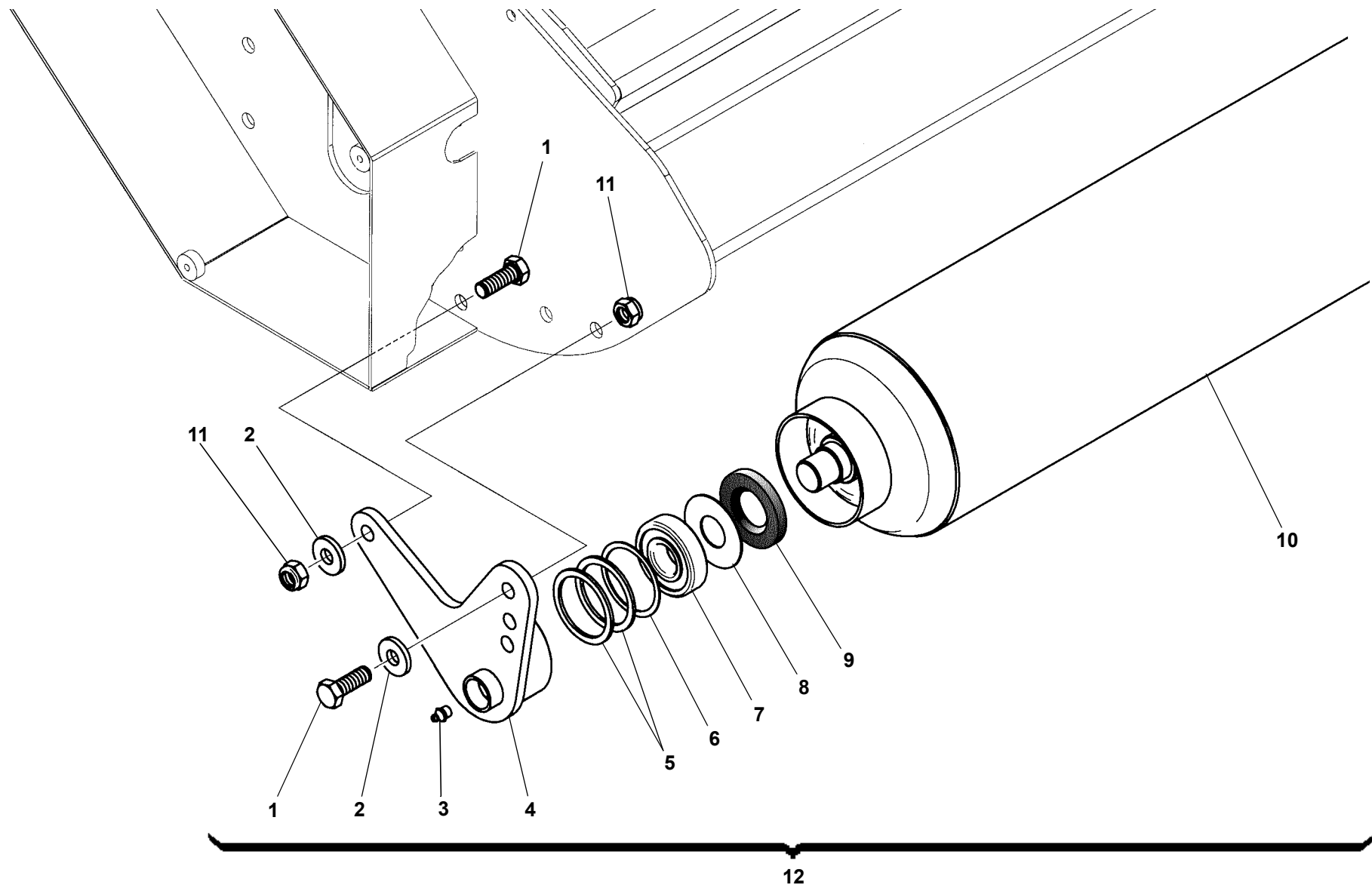
RIF.	CODICE	DESCRIZIONE	N.
------	--------	-------------	----

# TAV. 418/2





TAV. 418/3



KA 3200



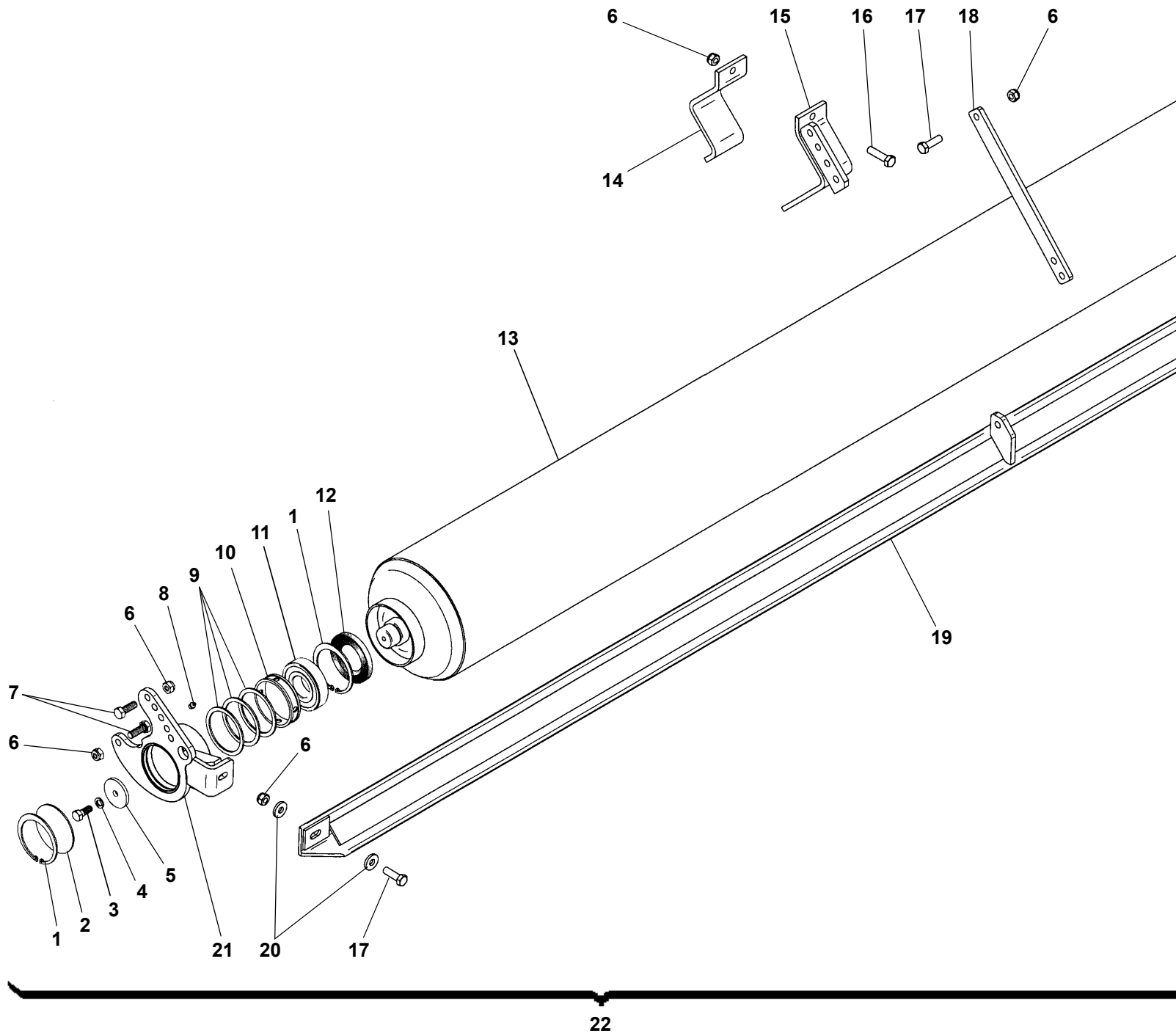
# TAV. 418/3

RIF.	CODICE	DESCRIZIONE	N.
1	1111414	M14x40 UNI5739	4
2	3001118	ø14,5x35x5	4
3	0002654	M10x1	2
4	3005628	Dx	1
	3005629	Sx	1
5	3000640	58,5x71x3	4
6	3000181	61x71,5x1,5	2
7	0001521	21306	2
8	3000648		2
9	0001805	35x72x10	2
10	3003086		1
11	1012414	M14 UNI7474	4
12	8863002		1

RIF.	CODICE	DESCRIZIONE	N.
------	--------	-------------	----

RIF.	CODICE	DESCRIZIONE	N.
------	--------	-------------	----

**TAV. 418/4**



**KA 2800 S**  
**KA 3200 S**  
**KA 4000 S**

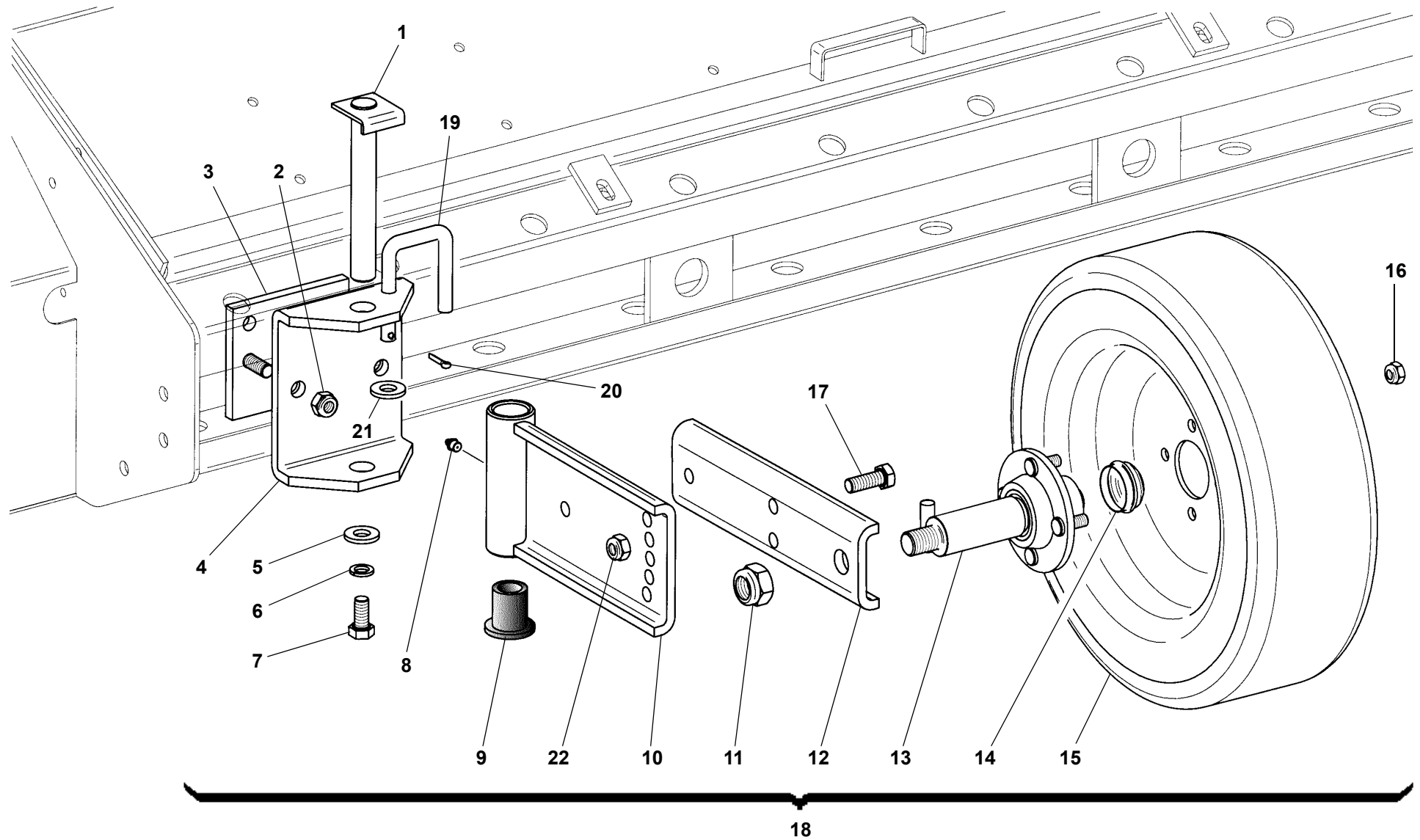
# TAV. 418/4

RIF.	CODICE	DESCRIZIONE	N.
1	1020100	Seeger I 100 UNI7437	4
2	3001012		2
3	1111210	M12x30 UNI5739	2
4	1212000	ø12 UNI1751	2
5	3008815		2
6	1012414	M14 UNI7474 KA 2800 S - 3200 S	6
	1012414	M14 UNI7474 KA 4000 S	10
7	1111414	M14x40 UNI5739	4
8	0002654	M10x1 UNI7663-A	2
9	3001935		6
10	3010024		2
11	0001401	1309	2
12	0001831	55x100x13	2
13	3010020	KA 2800 S	1
	3011219	KA 3200 S	1
	3012888	KA 4000 S	1
14	3013038	KA 4000 S	1
15	3013039	KA 4000 S	1
16	1101420	M14x55 UNI5737 KA 4000S	2
17	1111212	M12x35 UNI5739 KA 2800 S	2
	1111416	M14x45 UNI5739 KA 3200 S	2
	1111416	M14x45 UNI5739 KA 4000 S	4
18	3013040	KA 4000 S	1
19	3001464	KA 2800 S	1
	3003088	KA 3200 S	1
	3013035	KA 4000 S	1

RIF.	CODICE	DESCRIZIONE	N.
20	1312363	ø12 UNI6593 KA 2800 S	4
	3001118	KA 3200 S - 4000 S	4
21	3011990	Dx	1
	3011991	Sx	1
22	8869111	KA 2800 S	1
	8869408	KA 3200 S	1
	8279001	KA 4000 S	1

RIF.	CODICE	DESCRIZIONE	N.

# TAV. 419



**KA 1250/2000**

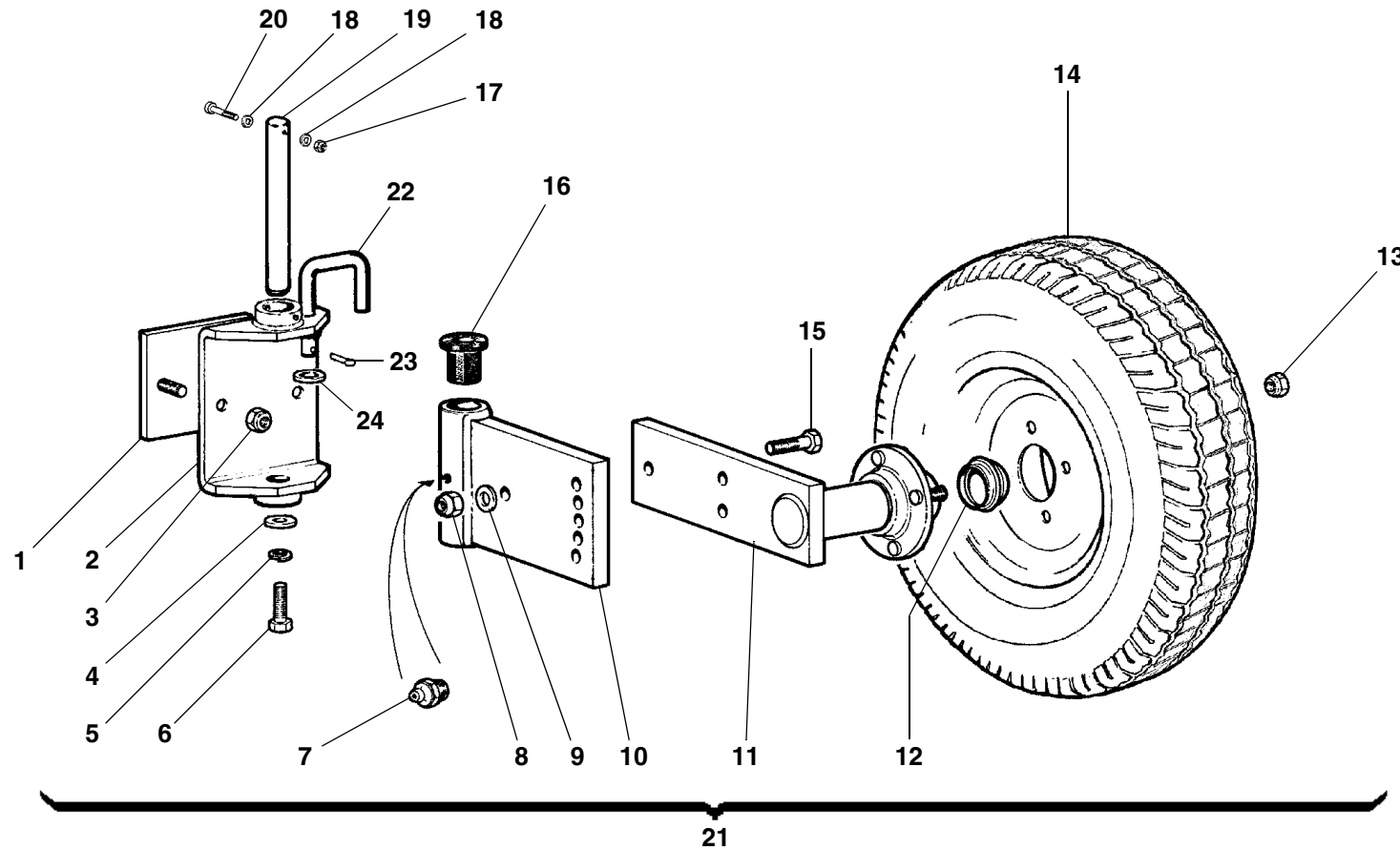
# TAV. 419

RIF.	CODICE	DESCRIZIONE	N.
1	3000077		1
2	1012416	M16 UNI7474	2
3	3002035		1
4	3009456	Dx	1
	3009455	Sx	1
5	3001118	14,5x35x5	1
6	1214000	ø14 UNI1751	1
7	1111410	M14x30 UNI5739	1
8	0002654	M10x1	1
9	3000078		2
10	3000146		1
11	1022424	M24x2 UNI7474	1
12	3000059		1
13	3002891		1
14	0003713		1
15	0003639	145/10	1
16	0003701		4
17	1111414	M14x40 UNI5739	2
18	6010001	Dx	1
	6010002	Sx	1
19	3009414		1
20	1559024	4,5x20 UNI1336	1
21	1114000	ø14 UNI6592	1
22	1012414	M14 UNI7474	2

RIF.	CODICE	DESCRIZIONE	N.
------	--------	-------------	----

RIF.	CODICE	DESCRIZIONE	N.
------	--------	-------------	----

# TAV. 419/1



**KA 2250-2600**

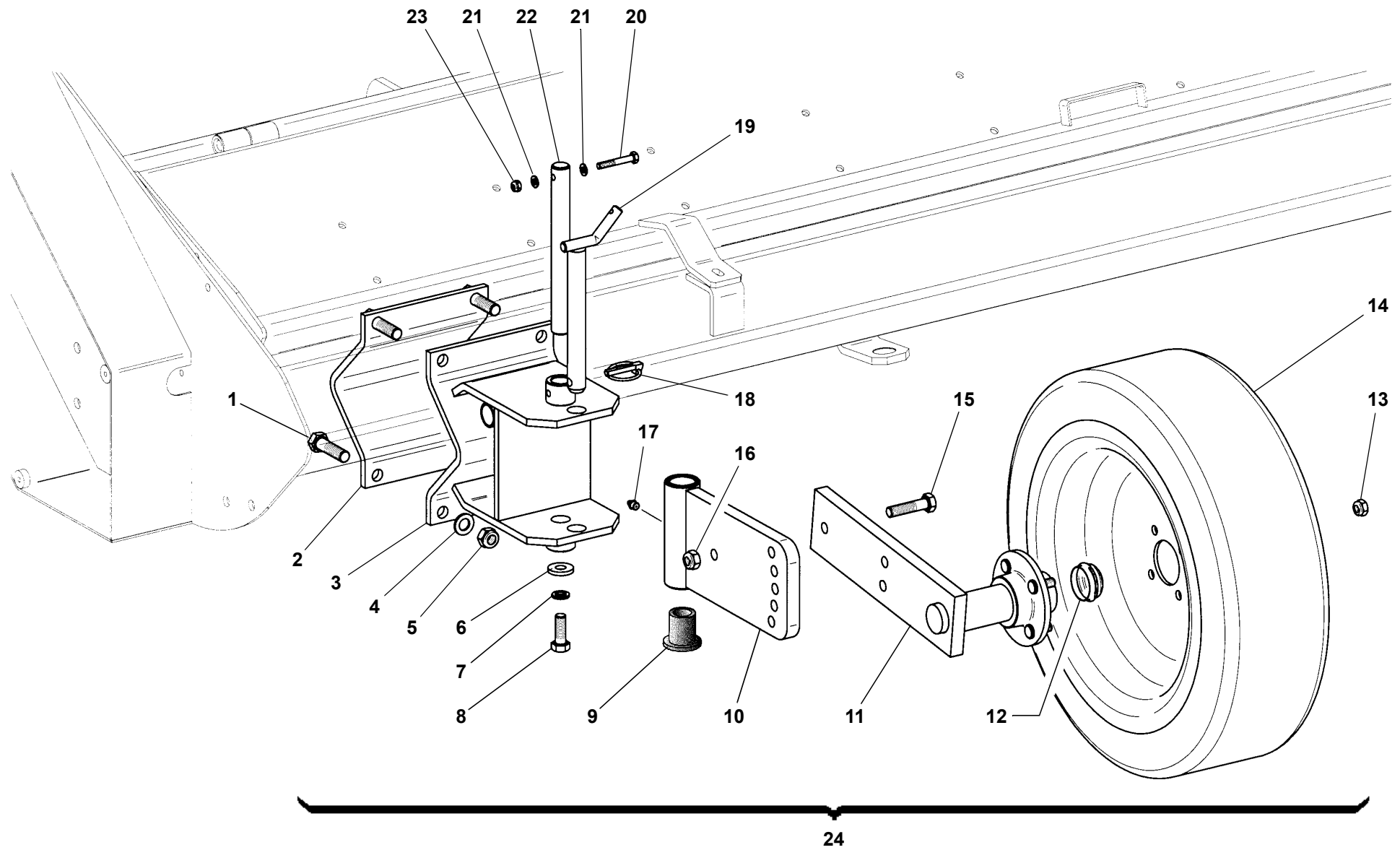
# TAV. 419/1

RIF.	CODICE	DESCRIZIONE	N.
1	3002035		1
2	3004461	Dx	1
	3004462	Sx	1
3	1012416	M16 UNI7474	2
4	3001118	ø 14,5x35x5	1
5	1214000	ø 14 UNI1751	1
6	1111410	M14x30 UNI5739	1
7	0002654	M10x1	1
8	1012414	M14 UNI7474	2
9	1114000	ø 14 UNI6592	2
10	3002152		2
11	3001989		2
12	0003713		1
13	0003701		4
14	0003560	165/70R13	1
15	1101426	M14x70 UNI5737	2
16	3000078		2
17	1012408	M8 UNI7474	1
18	1108000	ø 8 UNI6592	2
19	3004400		1
20	1120820	M8x55 UNI5931	1
21	6490001	Dx	1
	6490002	Sx	1
22	3009414		1
23	1559024	4,5x20 UNI1336	1
24	1114000	ø 14 UNI6592	1

RIF.	CODICE	DESCRIZIONE	N.
------	--------	-------------	----

RIF.	CODICE	DESCRIZIONE	N.
------	--------	-------------	----

TAV. 419/2



**KA 2800**



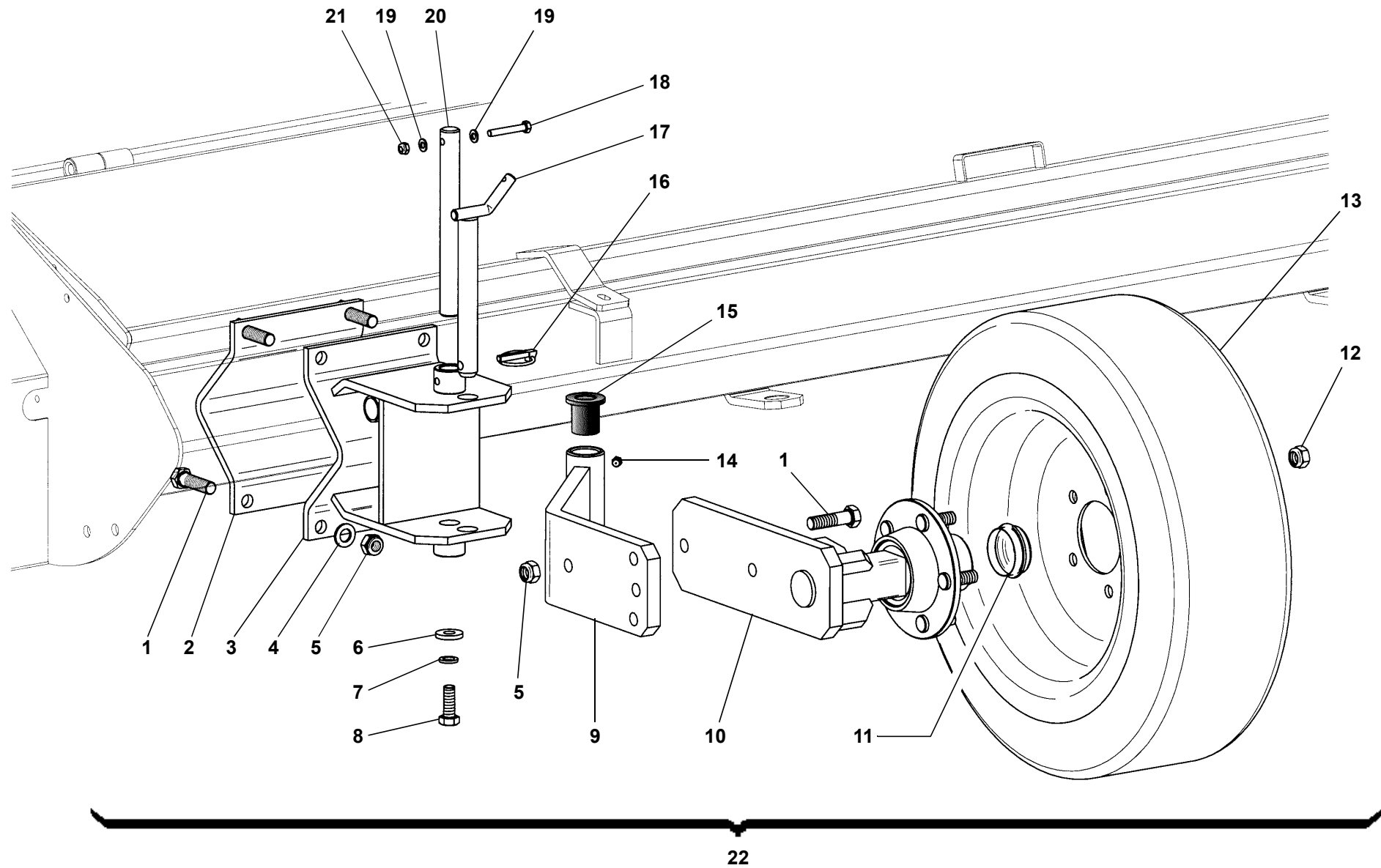
# TAV. 419/2

RIF.	CODICE	DESCRIZIONE	N.
1	1101622	M16x60 UNI5737	2
2	3005605		1
3	3005611		1
4	1116000	ø 16 UNI6592	4
5	1012416	M16 UNI7474	4
6	3001118	14,5x35x5	1
7	1214000	ø 14 UNI1751	1
8	1111414	M14x40 UNI5739	1
9	3000078		2
10	3002152		1
11	3001989		1
12	0003713		1
13	0003701		4
14	0003560	165/70-13	1
15	1101422	M14x60 UNI5737	2
16	1012414	M14 UNI7474	2
17	0002654	M10x1	1
18	0002101	ø9	1
19	3002230		1
20	1100820	M8x55 UNI5737	1
21	1108000	ø8 UNI6592	2
22	3004400		1
23	1012408	M8 UNI7474	1
24	8869104	Dx	1
	8869105	Sx	1

RIF.	CODICE	DESCRIZIONE	N.
------	--------	-------------	----

RIF.	CODICE	DESCRIZIONE	N.
------	--------	-------------	----

# TAV. 419/3



**KA 3200**

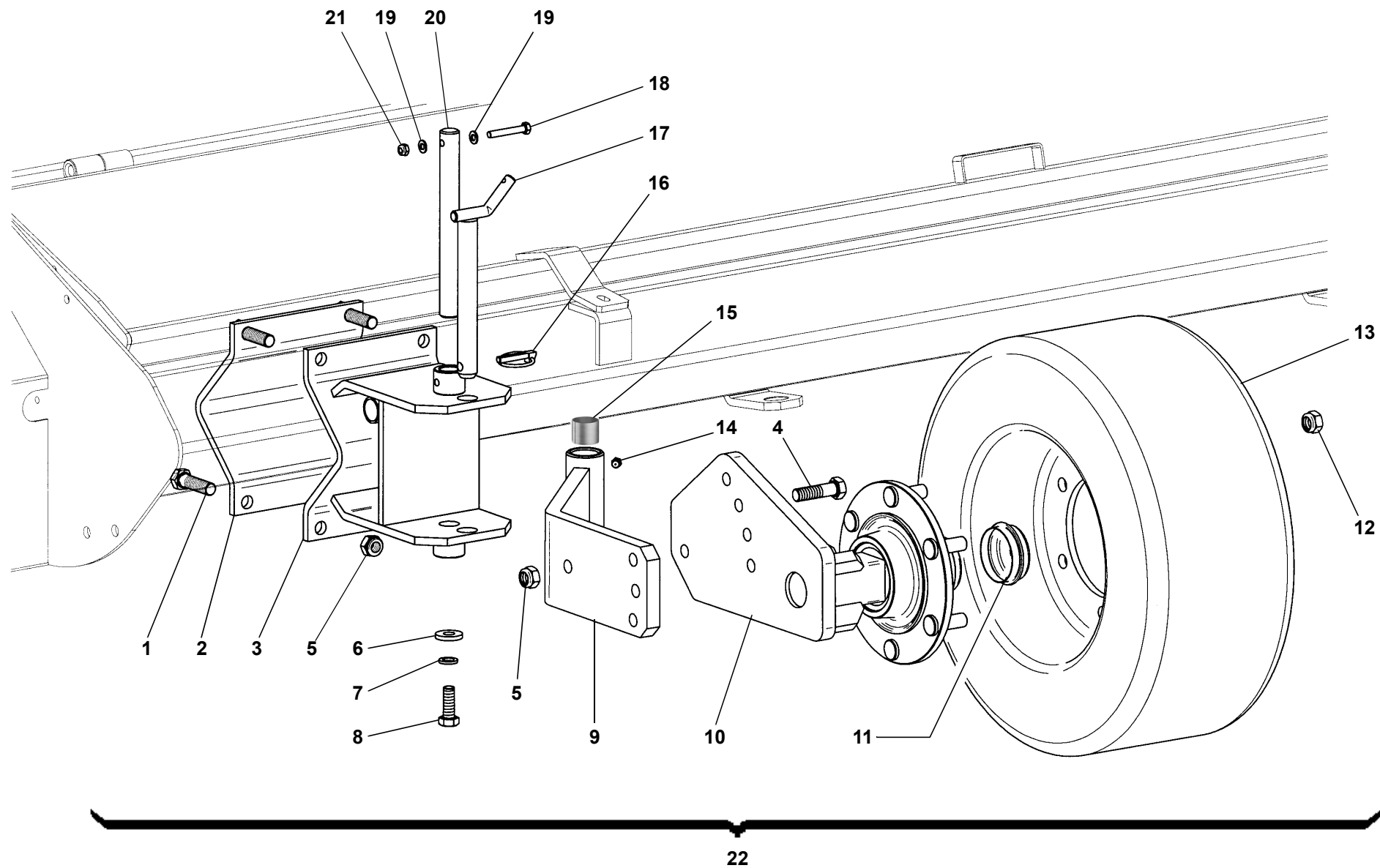
# TAV. 419/3

RIF.	CODICE	DESCRIZIONE	N.
1	1101622	M16x60 UNI5737	4
2	3005605		1
3	3005611		1
4	1116000	ø16 UNI6592	4
5	1012416	M16 UNI7474	6
6	3001118	14,5x35x5	1
7	1214000	ø14 UNI1751	1
8	1111414	M14x40 UNI5739	1
9	3005506		1
10	3005504		1
11	0003700		1
12	0003707		5
13	0003662	200-60-14,5	1
14	0002654	M10x1	1
15	3000078		2
16	0002101	ø9	1
17	3002230		1
18	1100820	M8x55 UNI5737	1
19	1108000	ø8 UNI6592	2
20	3004400		1
21	1012408	M8 UNI7474	1
22	8869403	Dx	1
	8869404	Sx	1

RIF.	CODICE	DESCRIZIONE	N.
------	--------	-------------	----

RIF.	CODICE	DESCRIZIONE	N.
------	--------	-------------	----

# TAV. 419/4



**KA 2800 S - KA 3200 S - KA 4000 S**

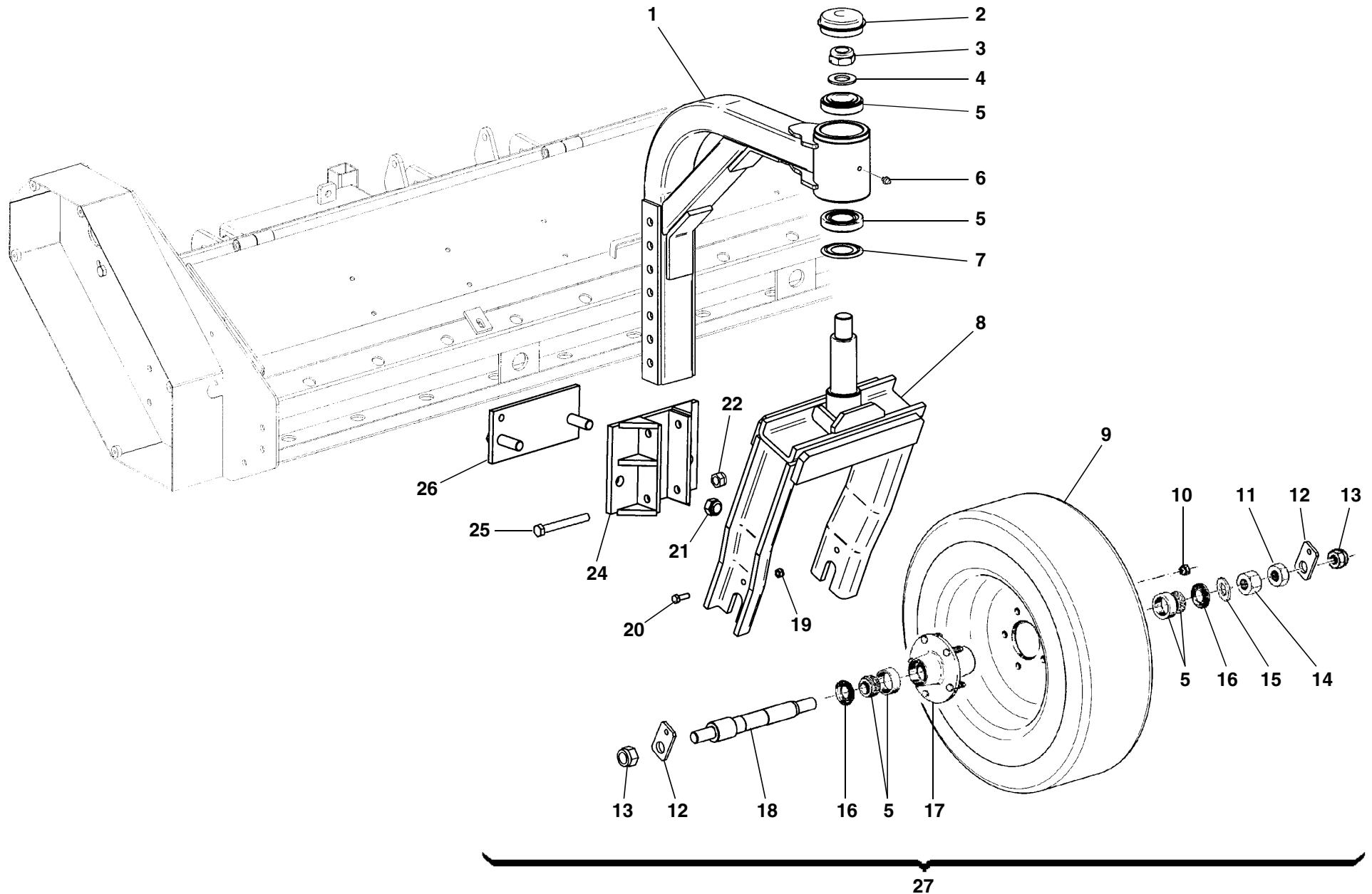
# TAV. 419/4

RIF.	CODICE	DESCRIZIONE	N.
1	1101622	M16x60 UNI5737	2
2	3005605		1
3	3008959		1
4	1101626	M16x70 UNI5737	2
5	1012416	M16 UNI7474	6
6	3001118	14,5x35x5	1
7	1214000	ø14 UNI1751	1
8	1111414	M14x40 UNI5739	1
9	3008962		1
10	3013076	Sx	1
	3013077	Dx	1
11	0003714		1
12	0003715		6
13	0003676	22.5x8.0-12	1
14	0002654	M10x1	1
15	0001464	KU 40x44x40	2
16	0002101	ø9	1
17	3002230		1
18	1120830	M8x80 UNI5931	1
19	1108000	ø8 UNI6592	2
20	3008960		1
21	1012408	M8 UNI7474	1
22	8869409	Dx	1
	8869410	Sx	1

RIF.	CODICE	DESCRIZIONE	N.
------	--------	-------------	----

RIF.	CODICE	DESCRIZIONE	N.
------	--------	-------------	----

# TAV. 419/5



**KA 2000-2250-2600**

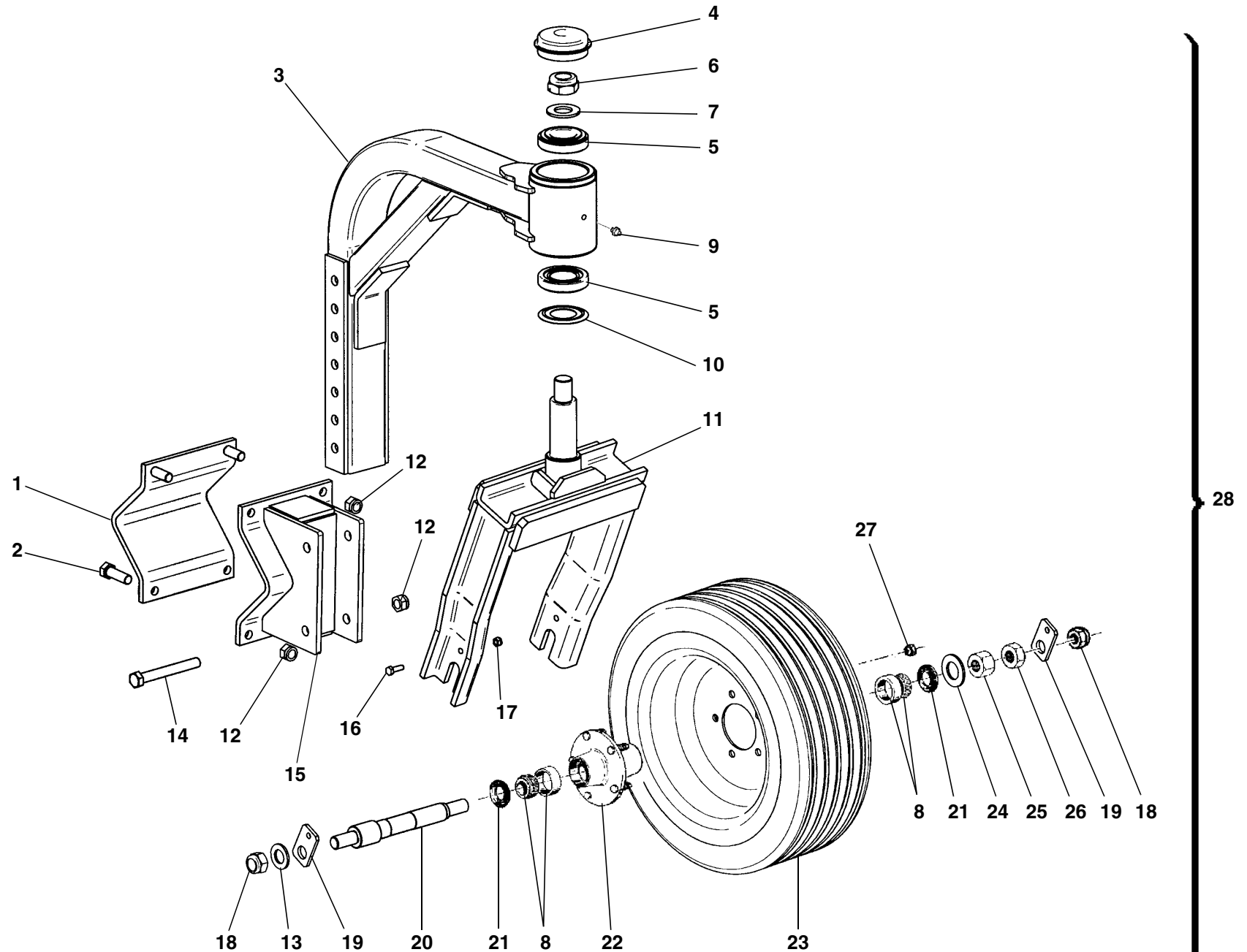
# TAV. 419/5

RIF.	CODICE	DESCRIZIONE	N.
1	3012661		1
2	0003776		1
3	1022430	M30x2	1
4	1130000	ø30 UNI6592	1
5	0001402	30209	4
6	0002654	M10x1	1
7	0001822	45x85	1
8	3006169		1
9	0003662	200/60-14,5	1
10	0003707		5
11	1021530	M30x2 UNI5589	1
12	3008167		2
13	1012422	M22 UNI7474	2
14	1022530	M30x2 UNI5588	1
15	1130000	ø30 UNI6592	1
16	0001802	30x62	2
17	0003702		1
18	3000153		1
19	1012408	M8 UNI7474	2
20	1110808	M8x25 UNI5739	2
21	1012422	M22 UNI7474	2
22	1012416	M16 UNI7474	2
24	3012666		1
25	1101658	M16x160 UNI5737	2
26	3000564		2
27	8279113		2

RIF.	CODICE	DESCRIZIONE	N.
------	--------	-------------	----

RIF.	CODICE	DESCRIZIONE	N.
------	--------	-------------	----

TAV. 419/6



**KA 2800-3200**



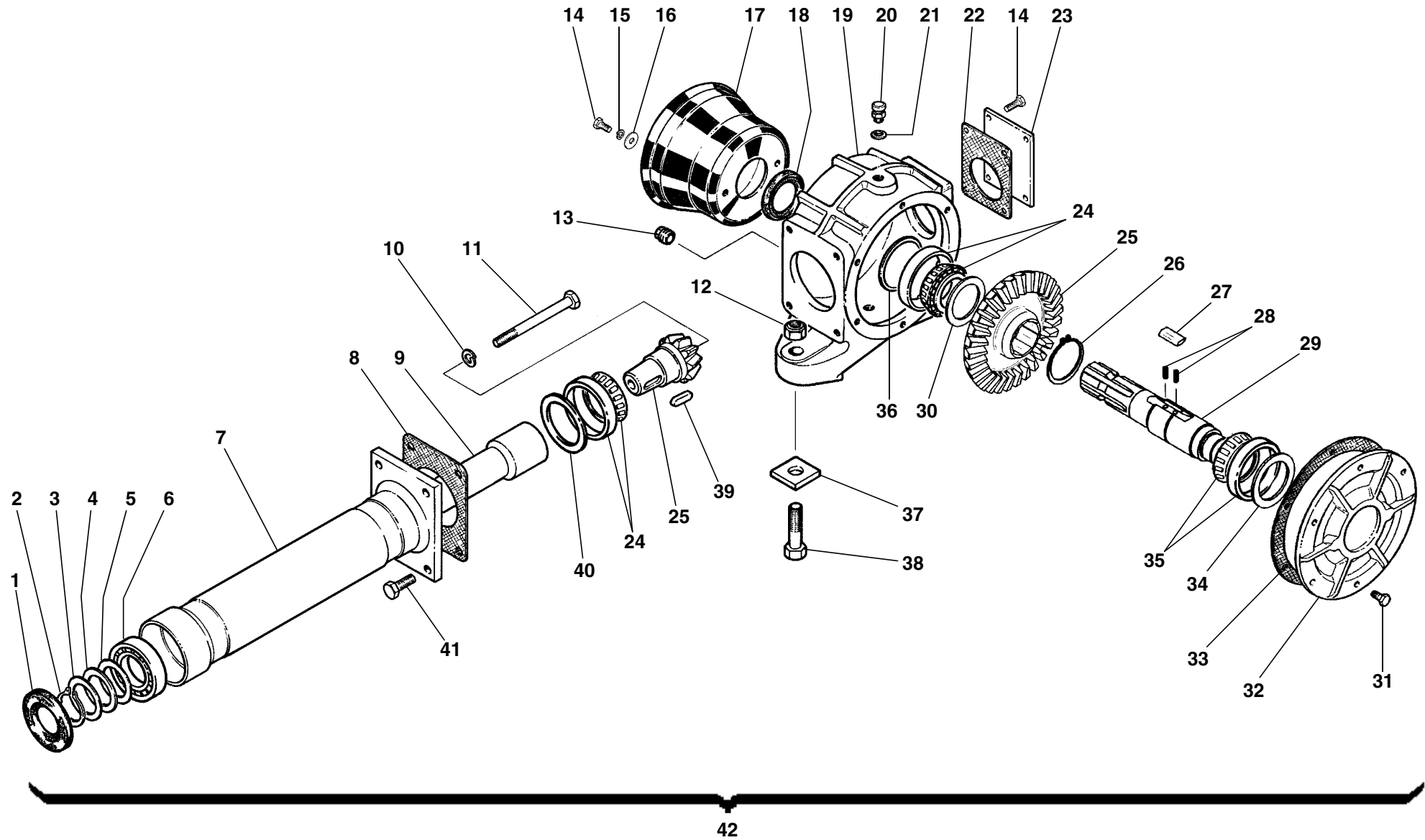
# TAV. 419/6

RIF.	CODICE	DESCRIZIONE	N.
1	3005605		1
2	1101622	M16x60 UNI5737	2
3	3012661		1
4	0003776		1
5	0001402	30209	2
6	1022430	M30x2	1
7	1130000	ø30 UNI6592	1
8	0001403	30206	2
9	0002654	M10x1	1
10	0001822	45x85	1
11	3006169		1
12	1012416	M16 UNI7474	6
13	1124000	ø24 UNI6592	1
14	1101658	M16x160 UNI5737	2
15	3012663		1
16	1110808	M8x25 UNI5739	2
17	1012408	M8 UNI7474	2
18	1012422	M22 UNI7474	2
19	3008167		2
20	3000153		1
21	0001802	30x62	2
22	0003702		1
23	0003662	200/60-R14,5	1
24	1130000	ø30 UNI6592	1
25	1022530	M30x2 UNI5588	1
26	1021530	M30x2 UNI5589	1

RIF.	CODICE	DESCRIZIONE	N.
27	0003707		5
28	8499109		2

RIF.	CODICE	DESCRIZIONE	N.
------	--------	-------------	----

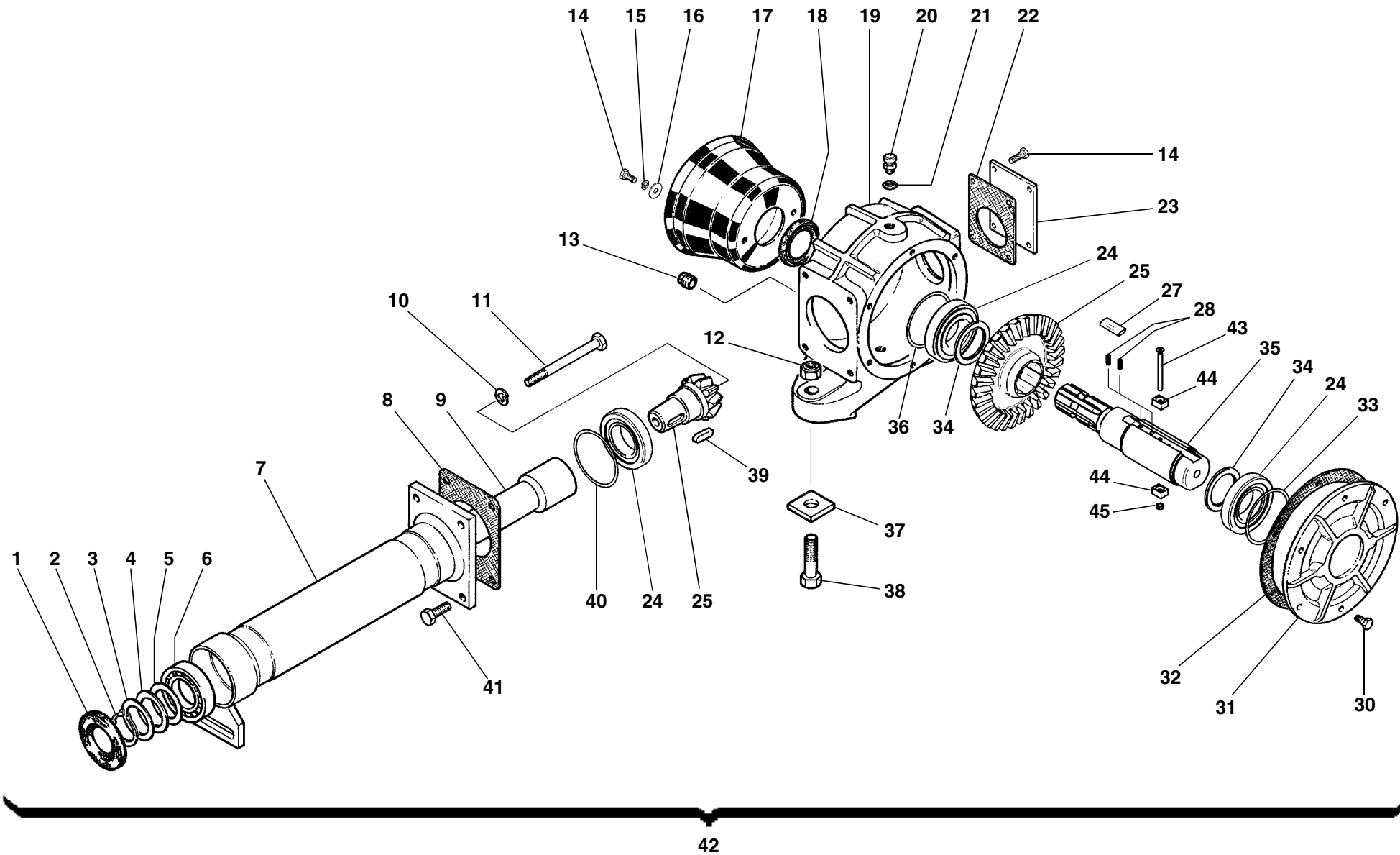
# TAV. 420



# KA 1250



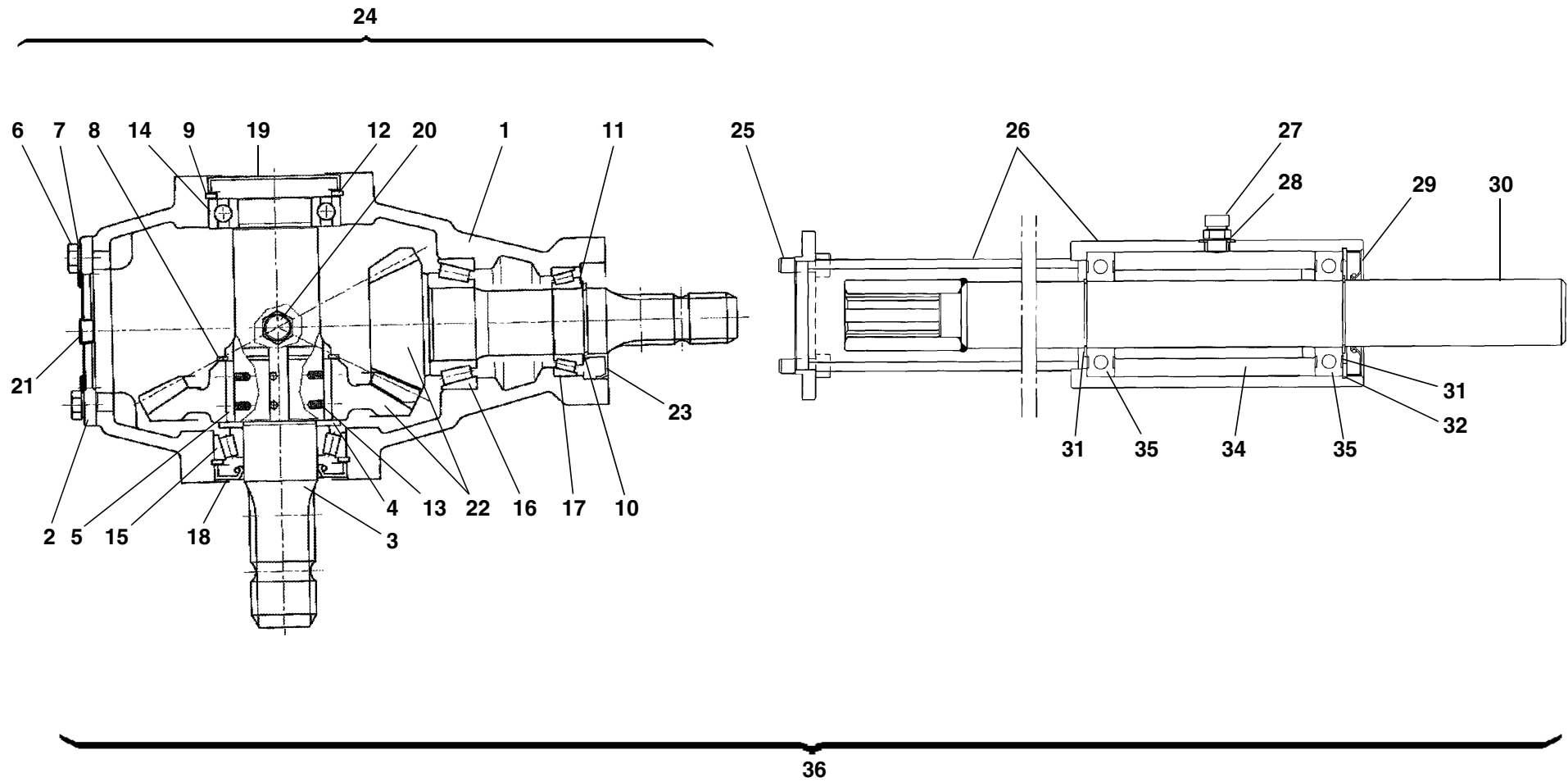
# TAV. 421



**KA 1500/3200**



# TAV. 421/1



**KA 2800 S - KA 3200 S**

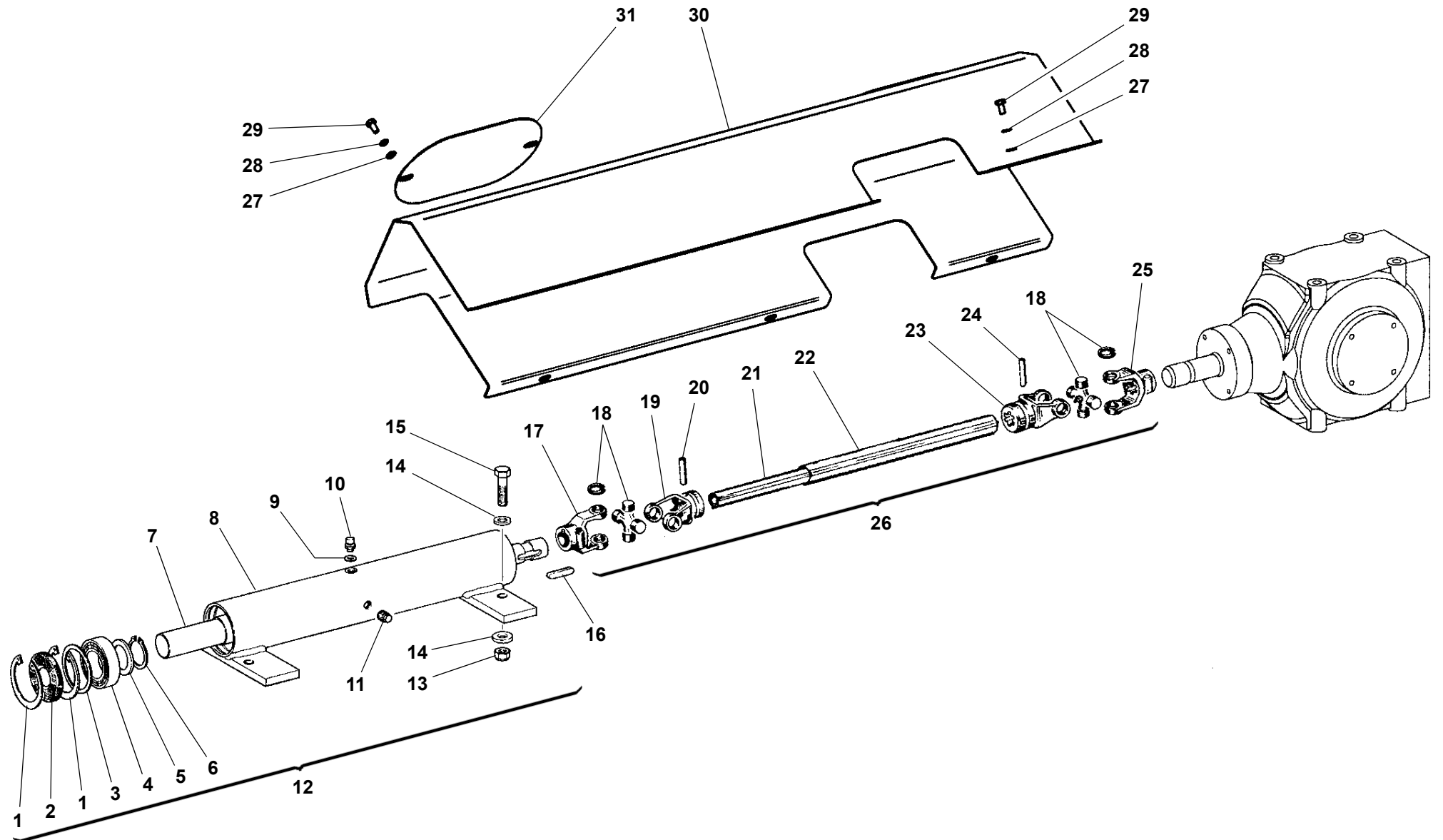
# TAV. 421/1

RIF.	CODICE	DESCRIZIONE	N.
1	0006103		1
2	0006104		1
3	0006105		1
4	0006106		1
5	0006107		4
6	0006108		8
7	0006109		8
8	0006110		1
9	0006111		2
10	0006112		1
11	0006113		1
12	0006114		1
13	0006115		8
14	0006116		1
15	0006117		1
16	0006118		1
17	0006119		1
18	0006120		1
19	0006121		1
20	0002655		1
21	0002656		3
22	0006122		1
23	0001828		1
24	0006101		1
25	1121010	M10x30 UNI5931	4
26	3008848	KA 2800 S	1
	3009739	KA 2800 S (spostamento)	1

RIF.	CODICE	DESCRIZIONE	N.
		KA 2800 S (déport)	
		KA 2800 S (displacement)	
		KA 2800 S (Verstellung)	
		KA 2800 S (desplazamiento)	
	3008831	KA 3200 S	1
	3010180	KA 3200 S (spostamento)	1
		KA 3200 S (déport)	
		KA 3200 S (displacement)	
		KA 3200 S (Verstellung)	
		KA 3200 S (desplazamiento)	
27	0002679	M18x1,5	1
28	0002031	18x25,4x2,3	1
29	0001800	45x85x10	1
30	3008859	KA 2800 S	1
	3009740	KA 2800 S (spostamento)	1
		KA 2800 S (déport)	
		KA 2800 S (displacement)	
		KA 2800 S (Verstellung)	
		KA 2800 S (desplazamiento)	
	3008828	KA 3200 S	1
	3010181	KA 3200 S (spostamento)	1
		KA 3200 S (déport)	
		KA 3200 S (displacement)	
		KA 3200 S (Verstellung)	
		KA 3200 S (desplazamiento)	
31	1010045	Seeger E 45 UNI7435	2
32	1020085	Seeger I 85 UNI7437	1

RIF.	CODICE	DESCRIZIONE	N.
34	3008827		1
35	0001414	22209	2
36	3008954	KA 2800 S	1
	3009738	KA 2800 S (spostamento)	1
		KA 2800 S (déport)	
		KA 2800 S (displacement)	
		KA 2800 S (Verstellung)	
		KA 2800 S (desplazamiento)	
	3008917	KA 3200 S	1
	3013527	KA 3200 S (spostamento)	1
		KA 3200 S (déport)	
		KA 3200 S (displacement)	
		KA 3200 S (Verstellung)	
		KA 3200 S (desplazamiento)	

TAV. 421/2



**KA 4000 S**



# TAV. 421/2

RIF.	CODICE	DESCRIZIONE	N.
1	1020090	Seeger I 90 UNI7437	4
2	0001804	50x90x10	2
3	3005430	80x89x0,25	3
4	0001487	22210 CC	2
5	3005429	51x65x1,5	5
6	1010050	Seeger E 50 UNI7435	2
7	3005234		1
8	3006776		1
9	0002031	18x25,4x2,3	1
10	0002679	M18x1,5	1
11	0002663	M18x1,5	1
12	3007329		1
13	1012416	M16 UNI7474	4
14	3001120	16,5x35x5	8
15	1101622	M16x60 UNI5737	4
16	1552076	10x8x50 UNI6604	1
17	0003172		1
18	0003104		2
19	0003173		1
20	0003205		1
21	0003203		1
22	0003200		1
23	0003174		1
24	0003202		1
25	0003175		1
26	0003170		1

RIF.	CODICE	DESCRIZIONE	N.
27	1309243	ø8x24x3 UNI6593	11
28	1208000	ø8 UNI1751	11
29	1110804	M8x16 UNI5739	11
30	3012927		1
31	3005733		2

RIF.	CODICE	DESCRIZIONE	N.
------	--------	-------------	----