

DECESPUGLIATRICI A BRACCIO IDRAULICO

DÉBROUSSAILLEUSES À BRAS HYDRAULIQUE

BUSH CUTTERS WITH HYDRAULIC ARM

BÖSCHUNGSMÄHER MIT HYDRAULISCHEM AUSLEGER

TRITURADORAS CON BRAZO HIDRÁULICO



CATALOGO PARTI DI RICAMBIO
SPARE PARTS CATALOGUE
CATALOGUE PIÈCES DE RECHANGE
ERSATZTEILLISTE
CATÁLOGO PARTES DE REQUESTO

500 600 700

per ordinare i pezzi di ricambio

Per una corretta ordinazione dei pezzi di ricambio è necessario indicare i seguenti elementi:

- 1) Modello della macchina,
 - 2) Numero di catalogo,
 - 3) Codice del ricambio,
 - 4) Quantità richiesta.
-

pour commander les pièces de rechange

Pour commander les pièces de rechange il faut indiquer:

- 1) Modèle de la machine,
 - 2) Nombre du catalogue,
 - 3) Code de la pièce de rechange,
 - 4) Quantité demandé.
-

to order the spare parts

To order the spare parts correctly you must specify:

- 1) Model of the machine,
 - 2) Catalogue number,
 - 3) Spare part code number,
 - 4) Required quantity.
-

um die Ersatzteile zu bestellen

Für eine korrekte Bestellung der Ersatzteilen müssen die folgende Einzelheiten angegeben werden:

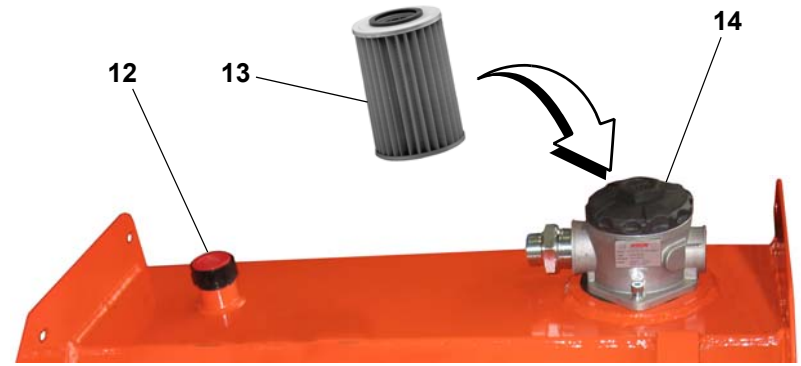
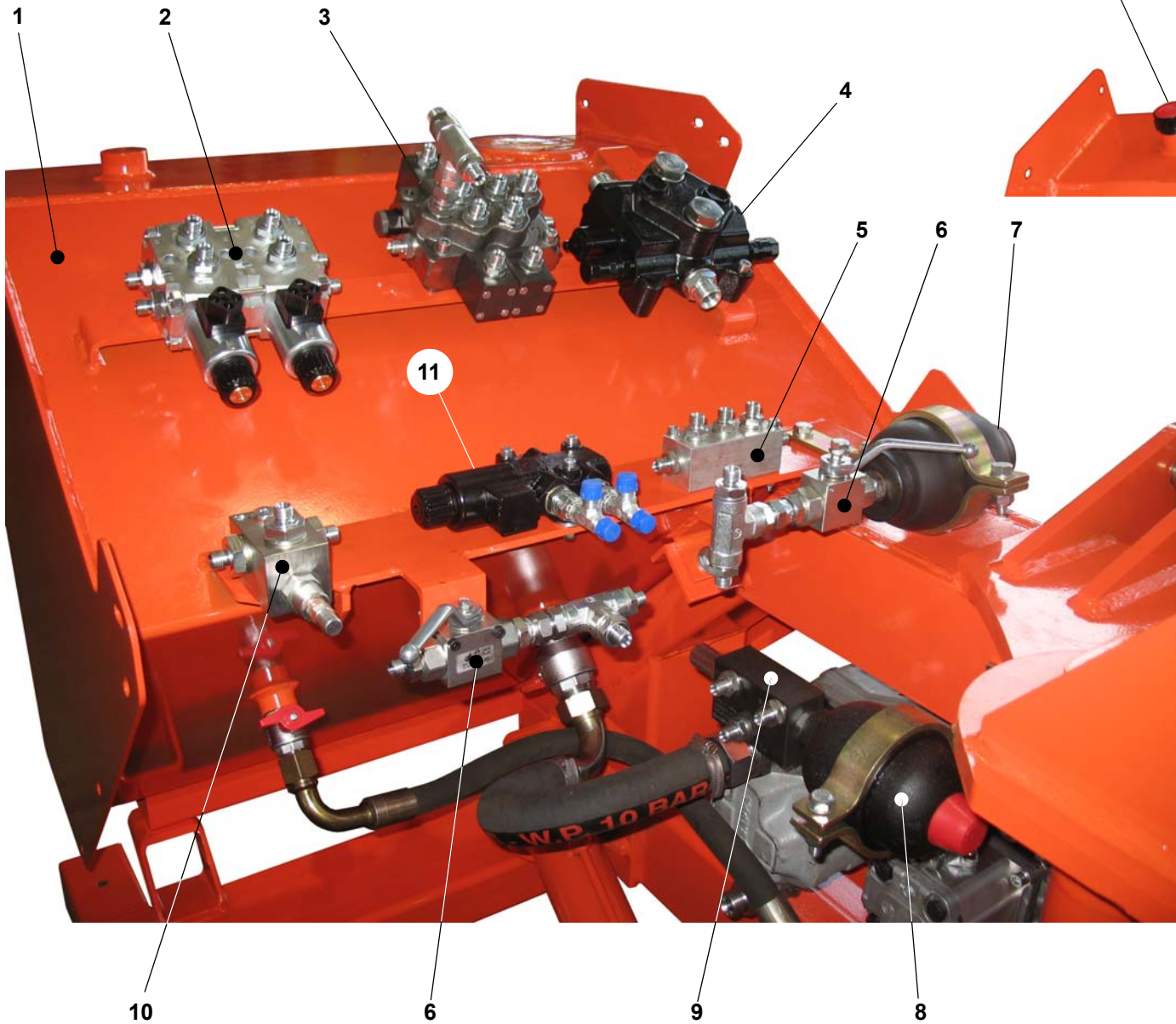
- 1) Gerät-Modell,
 - 2) Katalog-Nummer,
 - 3) Teil-Nummer,
 - 4) Gewünschte Menge.
-

para pedir las partes de requesto

Para pedir correctamente las partes de requesto se tiene que especificar:

- 1) Modelo de la máquina,
- 2) Número de catálogo,
- 3) Código de la parte de requesto,
- 4) Cantidad pedida.

TAV. 1557



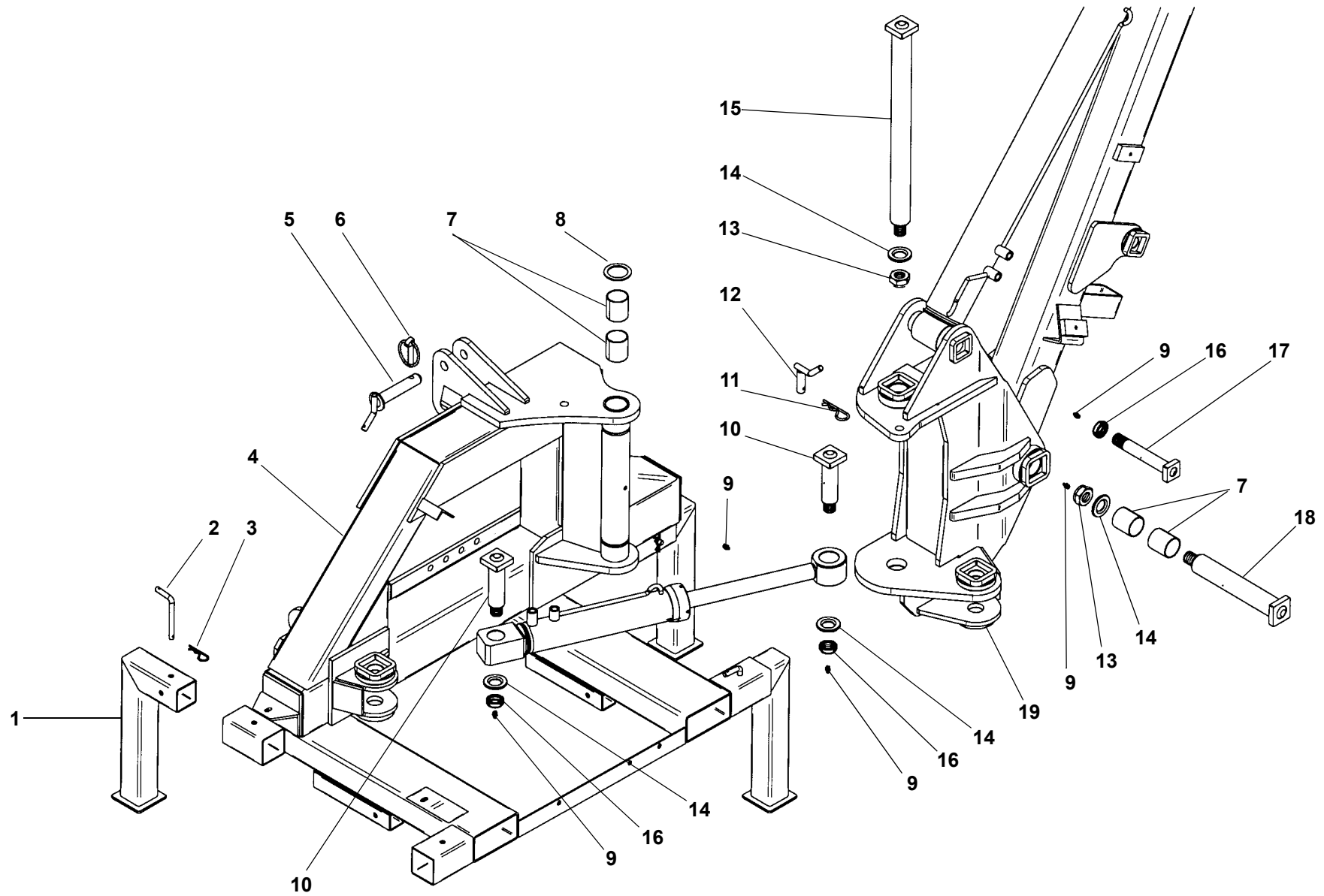
TAV. 1557

RIF.	CODICE	DESCRIZIONE	N.
1	3011333		1
2	0004190		1
3	0004189		1
4	0002990		1
5	3010263		1
6	0008651		2
7	0002961		1
8	0004188		1
9	0004187		1
10	0002919		1
11	0004191		1
12	0002682		1
13	2000203		1
14	2000352		1
15	3011342		1
16	3011343		1

RIF.	CODICE	DESCRIZIONE	N.
------	--------	-------------	----

RIF.	CODICE	DESCRIZIONE	N.
------	--------	-------------	----

TAV. 1558



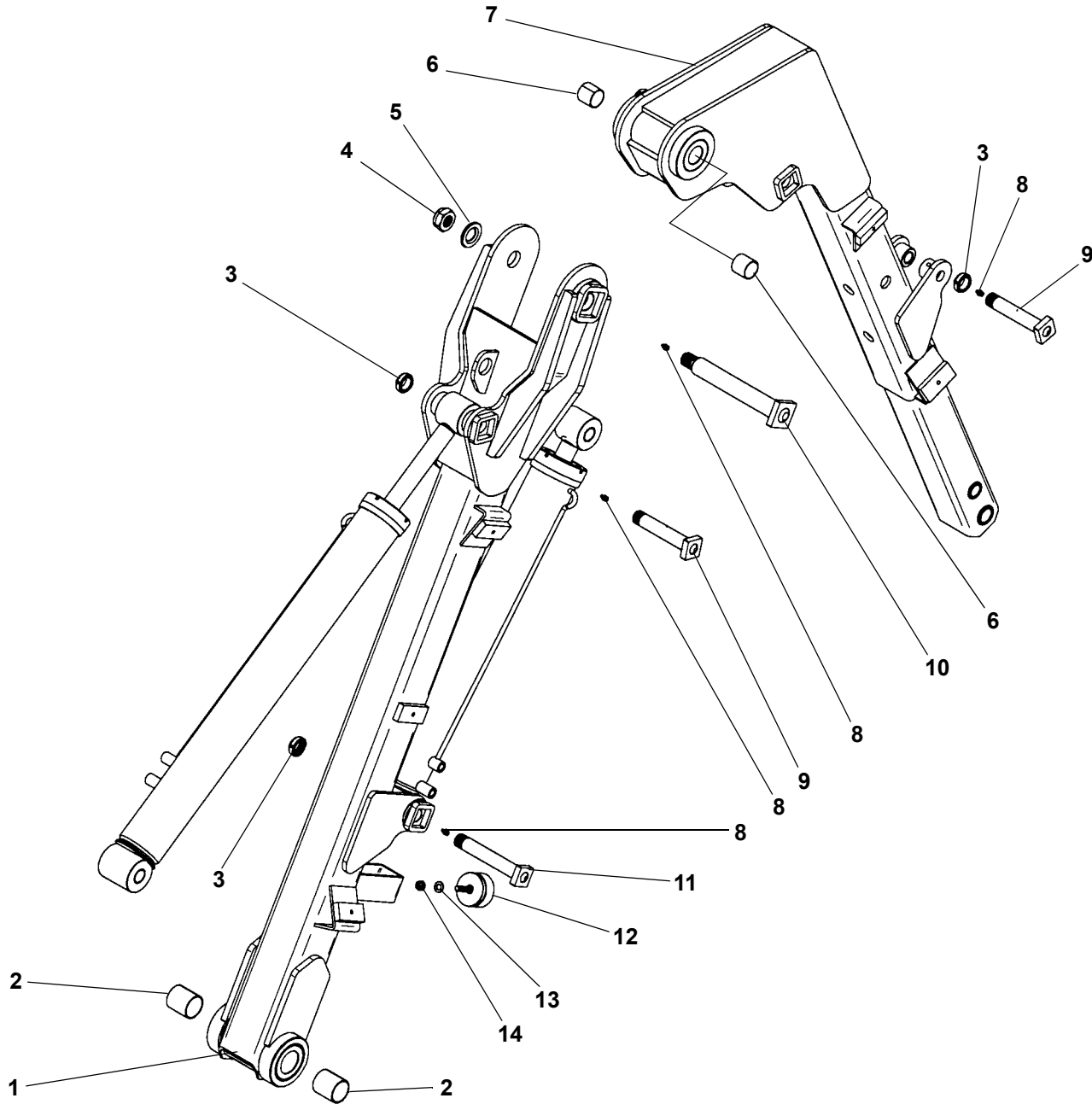
TAV. 1558

RIF.	CODICE	DESCRIZIONE	N.
1	3004083		4
2	3000367		4
3	0002115	ø4	4
4	3011304		1
5	3000406		3
6	0002101	ø9	3
7	0001511	KU 50x55x60	4
8	0001516	52x70x4	1
9	0002654	M10x1	5
10	3011354		2
11	0002116	ø5	1
12	3006364		1
13	1022430	M30x2 UNI7474	2
14	3007434		4
15	3011349		1
16	1036630	M30x1,5	3
17	3011355		1
18	3011356		1
19	3011276		1

RIF.	CODICE	DESCRIZIONE	N.
------	--------	-------------	----

RIF.	CODICE	DESCRIZIONE	N.
------	--------	-------------	----

TAV. 1559



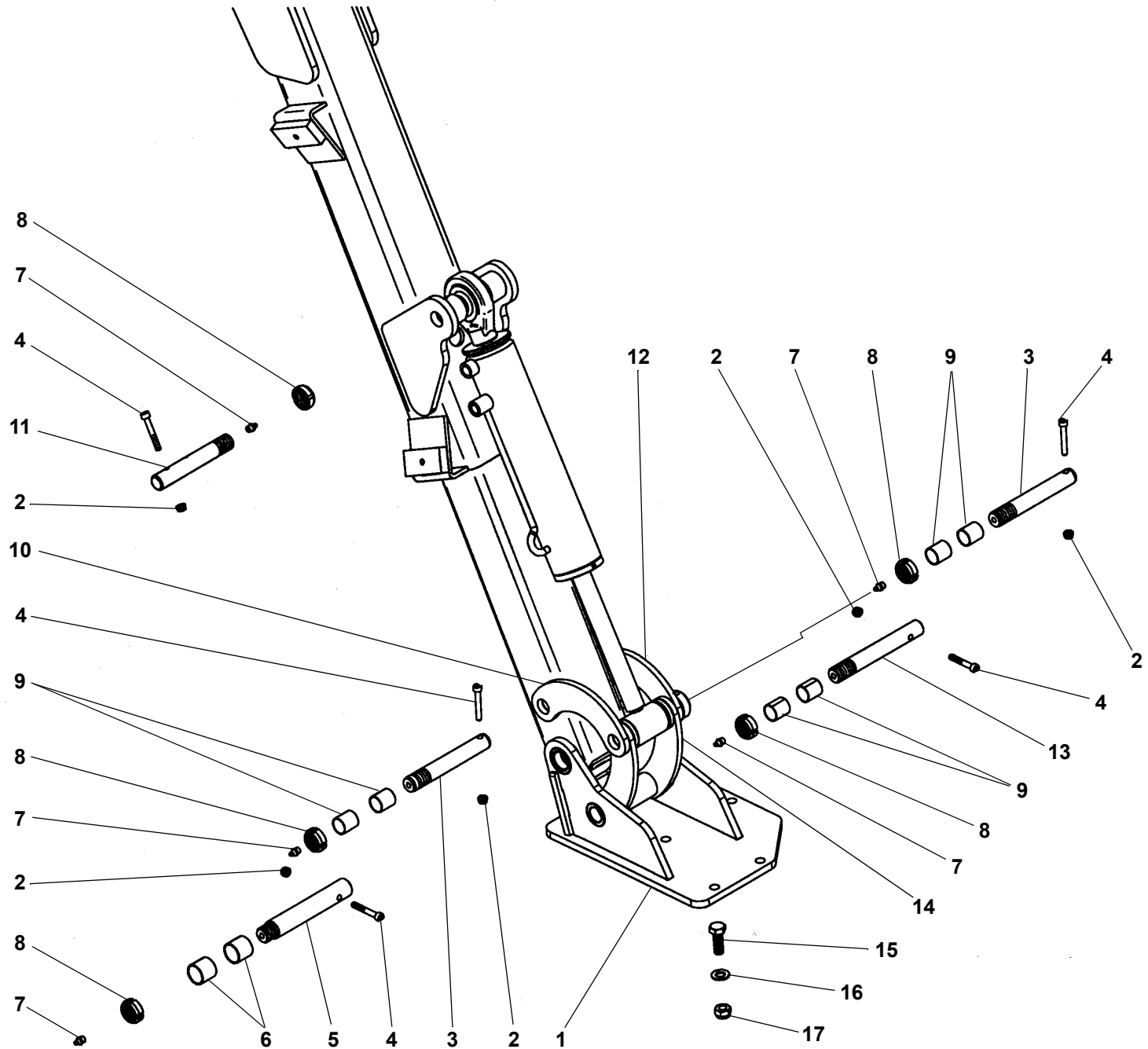
TAV. 1559

RIF.	CODICE	DESCRIZIONE	N.
1	3011351	SHARK RH 500	1
	3011467	SHARK RH 600	1
	3011347	SHARK RH 700	1
2	0001511	KU 50x55x60	2
3	1036630	M30x1,5	3
4	1022430	M30x2 UNI7474	1
5	3007434		1
6	0001464	KU 40x44x40	2
7	3011353	SHARK RH 500	1
	3011468	SHARK RH 600	1
	3011348	SHARK RH 700	1
8	0002654	M10x1	4
9	3011359		2
10	3011110		1
11	3011355		1
12	0002121		1
13	1112000	ø12	1
14	1012412	M12 UNI7474	1

RIF.	CODICE	DESCRIZIONE	N.
------	--------	-------------	----

RIF.	CODICE	DESCRIZIONE	N.
------	--------	-------------	----

TAV. 1560



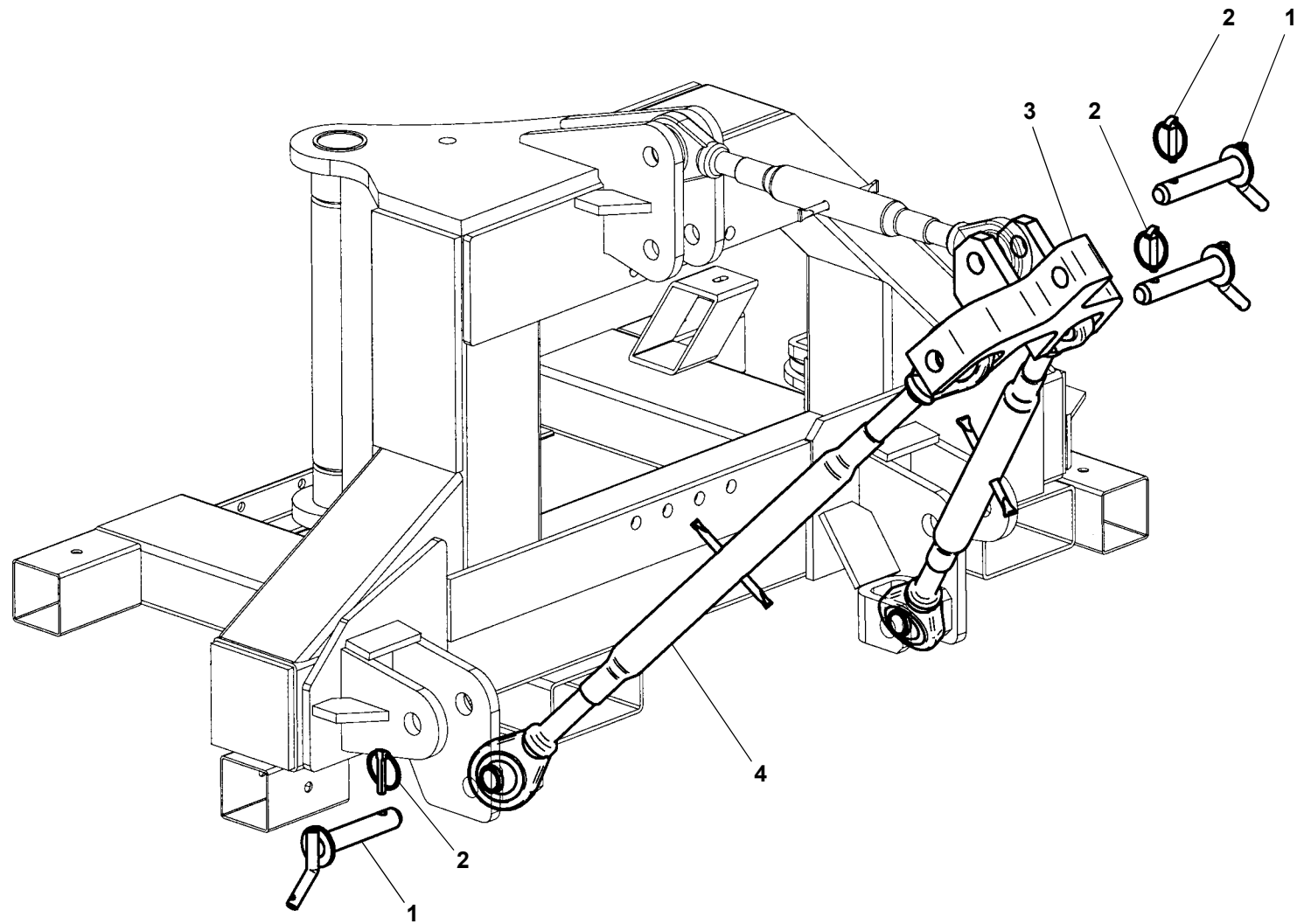
TAV. 1560

RIF.	CODICE	DESCRIZIONE	N.
1	3011474		1
2	1012408	M8 UNI7474	5
3	3007489		2
4	1120820	M8x55 UNI5931	5
5	3005624		1
6	0001463	KU 30x30x30	2
7	0002654	M10x1	5
8	1036625	M25x1,5	5
9	0001490	KU 25x28x30	4
10	3005577		1
11	3007482		1
12	3005707		1
13	3005633		1
14	3007488		1
15	1111414	M14x40 UNI5739	6
16	1114000	ø14	6
17	1012414	M14	6

RIF.	CODICE	DESCRIZIONE	N.
------	--------	-------------	----

RIF.	CODICE	DESCRIZIONE	N.
------	--------	-------------	----

TAV. 1561



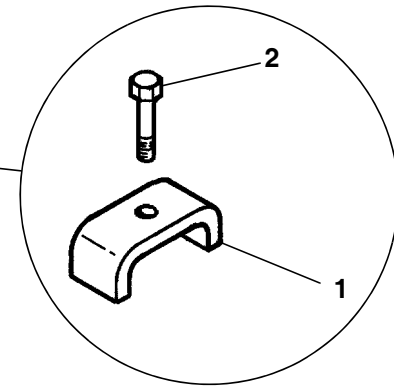
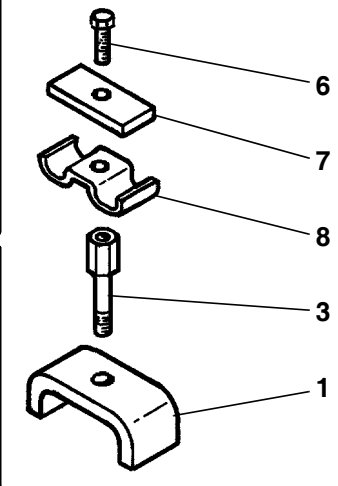
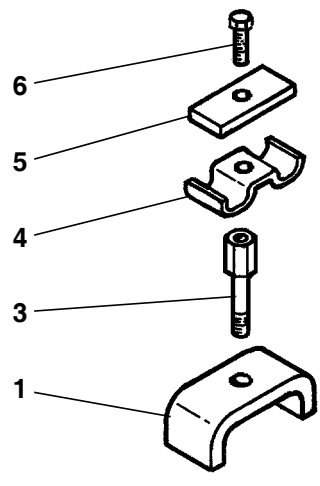
TAV. 1561

RIF.	CODICE	DESCRIZIONE	N.
1	3001508		6
2	0002101	ø9	6
3	3007110		1
4	0003777	ø25x520 M30x3	2
	0003778	ø25x730 M30x3	2

RIF.	CODICE	DESCRIZIONE	N.
------	--------	-------------	----

RIF.	CODICE	DESCRIZIONE	N.
------	--------	-------------	----

TAV. 1562



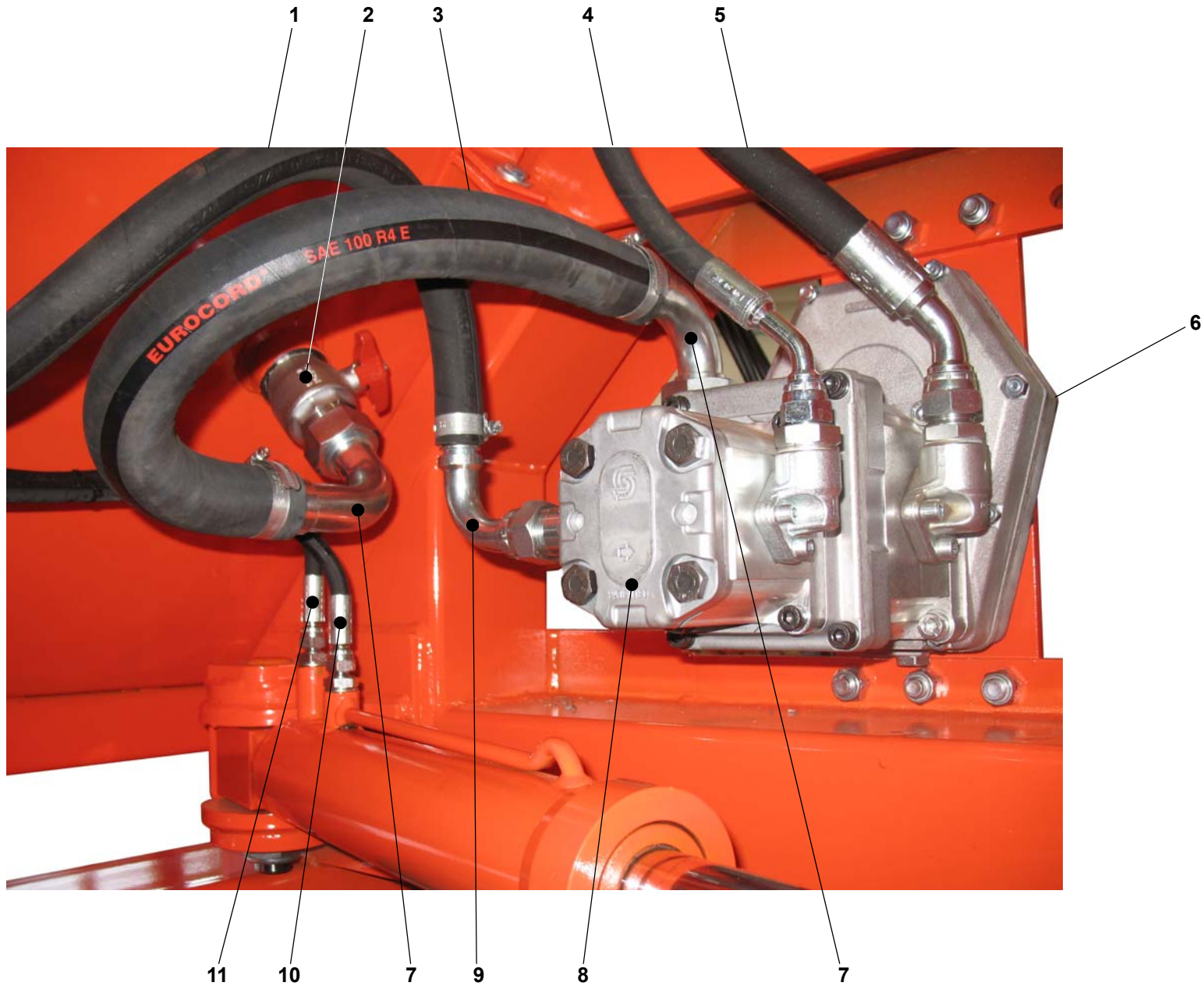
TAV. 1562

RIF.	CODICE	DESCRIZIONE	N.
1	3005662	RH 500	5
	3005662	RH 600	6
	3005662	RH 700	8
2	1101016	M10x45 UNI5737	1
3	3005702	RH 500	4
	3005702	RH 600	5
	3005702	RH 700	7
4	3005699	RH 500	1
	3005699	RH 600-700	2
5	3005701	RH 500	1
	3005701	RH 600-700	2
6	1110808	M8x25 UNI5739 RH 500	4
	1110808	M8x25 UNI5739 RH 600	5
	1110808	M8x25 UNI5739 RH 700	7
7	3005700	RH 500-600	3
	3005700	RH 700	5
8	3005698	RH 500-600	3
	3005698	RH 700	5

RIF.	CODICE	DESCRIZIONE	N.
------	--------	-------------	----

RIF.	CODICE	DESCRIZIONE	N.
------	--------	-------------	----

TAV. 1563



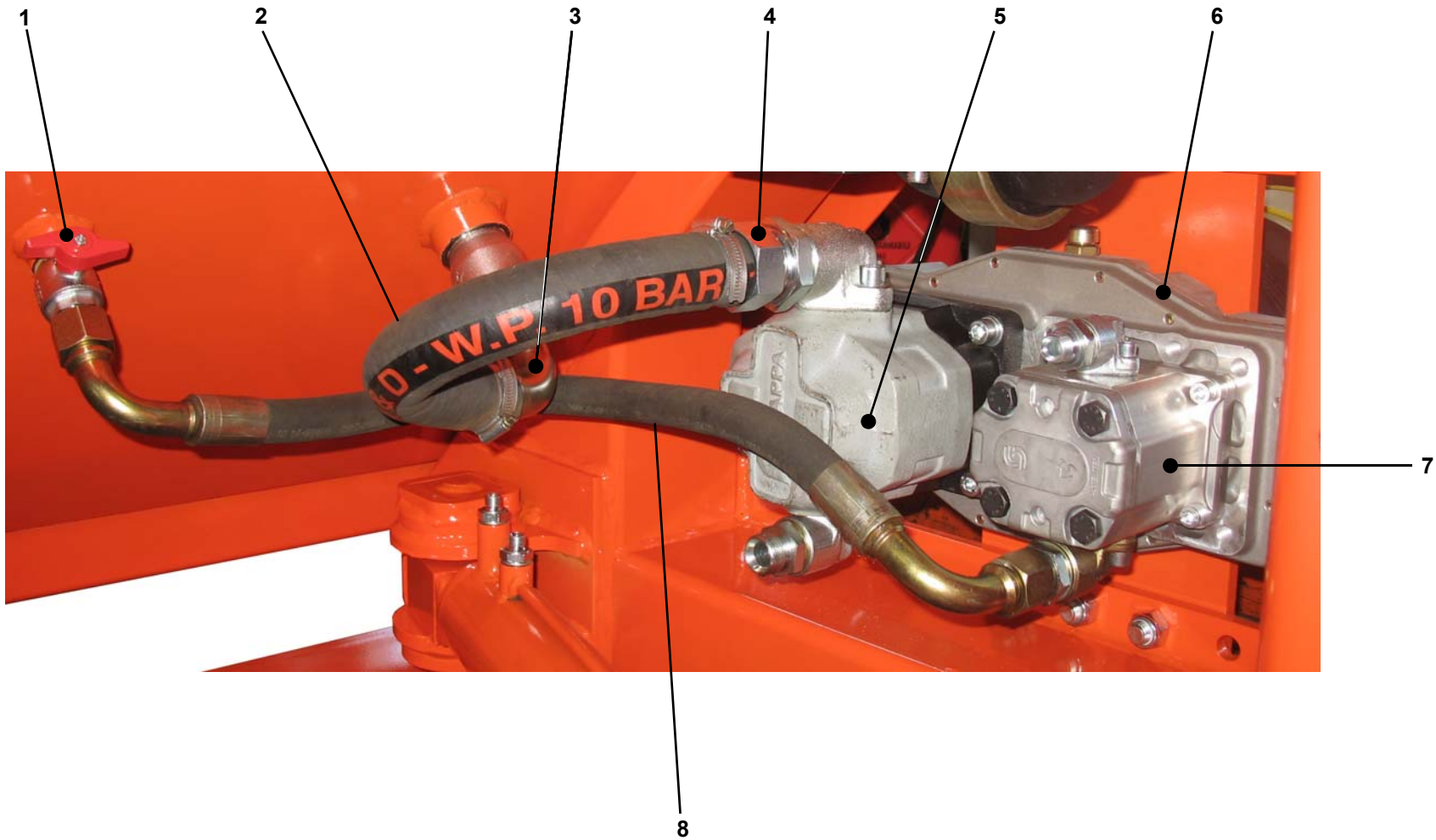
TAV. 1563

RIF.	CODICE	DESCRIZIONE	N.
1	0002629		1
2	0004131		1
3	0005753		1
4	0005783		1
5	0005832		1
6	0002971		1
7	0002419		2
8	0002970		1
9	0002440		2
10	0002750		1
11	0005793		1

RIF.	CODICE	DESCRIZIONE	N.
------	--------	-------------	----

RIF.	CODICE	DESCRIZIONE	N.
------	--------	-------------	----

TAV. 1564



“MP-HP”

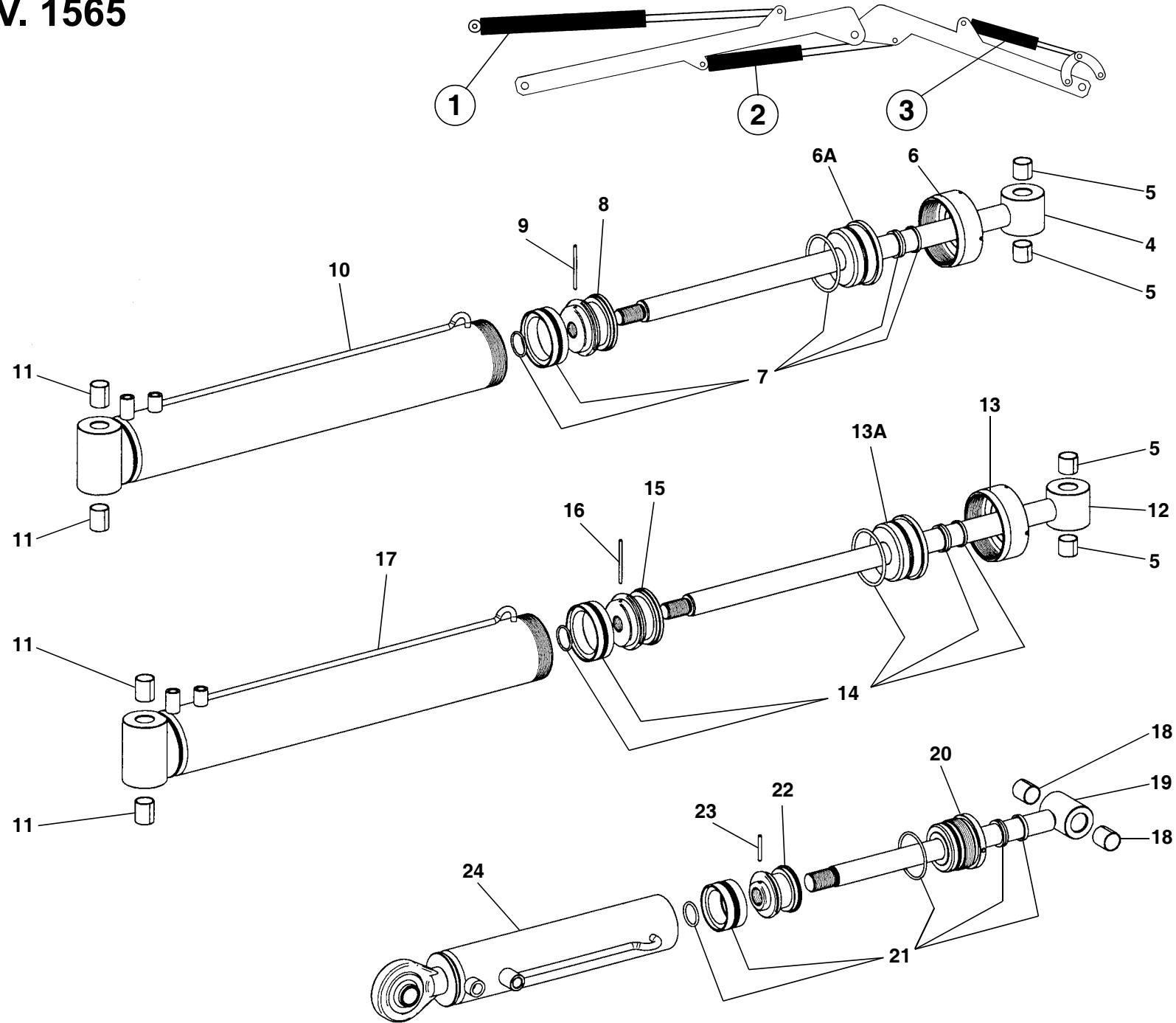
TAV. 1564

RIF.	CODICE	DESCRIZIONE	N.
1	0003509		1
2	0005753		1
3	0002417		1
4	0002416		1
5	0004147	"MP"	1
	0004149	"HP"	1
6	0004153		1
7	0004155		1
8	0003905		1

RIF.	CODICE	DESCRIZIONE	N.
------	--------	-------------	----

RIF.	CODICE	DESCRIZIONE	N.
------	--------	-------------	----

TAV. 1565



1

2

3

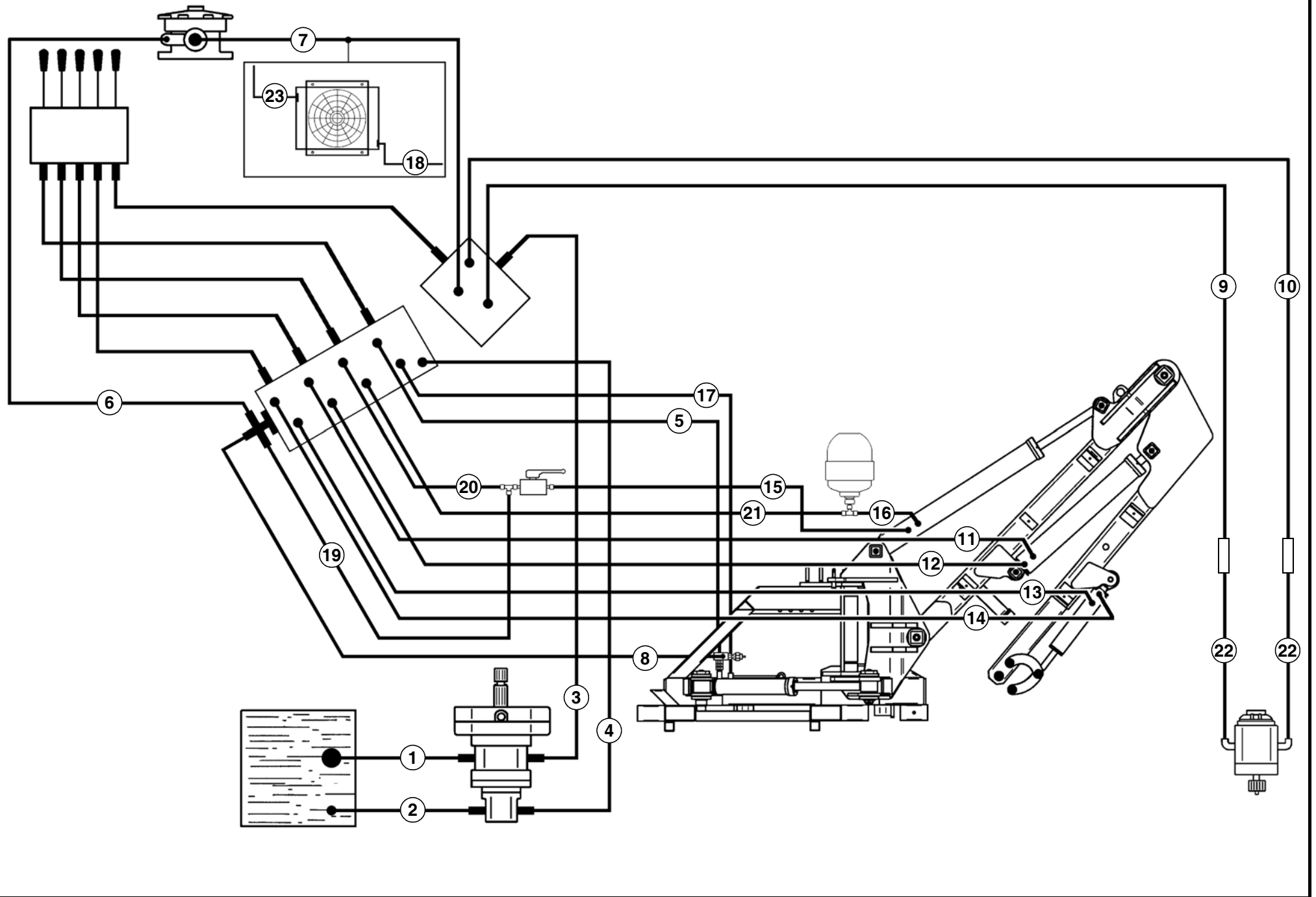
TAV. 1565

RIF.	CODICE	DESCRIZIONE	N.
1	3011337	RH 500-600	1
	3011429	RH 700	1
2	3011303	RH 500-600	1
	3011436	RH 700	1
3	3006928		1
4	3011427	RH 500-600	1
	3011427	RH 700	1
5	0001463	KU 30x34x30	4
6	3006894	RH 500-600	1
	3011424	RH 700	1
6A	3006866	RH 500-600	1
	3011425	RH 700	1
7	0001879	RH 500-600	1
	0001928	RH 700	1
8	3011430	RH 500-600	1
	3011426	RH 700	1
9	1605050	ø5x50 UNI6873 RH 500-600	1
	1605060	ø5x60 UNI6873 RH 700	1
10	3011431	RH 500-600	1
	3011428	RH 700	1
11	0001489	KU 30x34x40	4
12	3011434	RH 500-600	1
	3011438	RH 700	1
13	3007570	RH 500-600	1
	3006893	RH 700	1
13A	3007572	RH 500-600	1

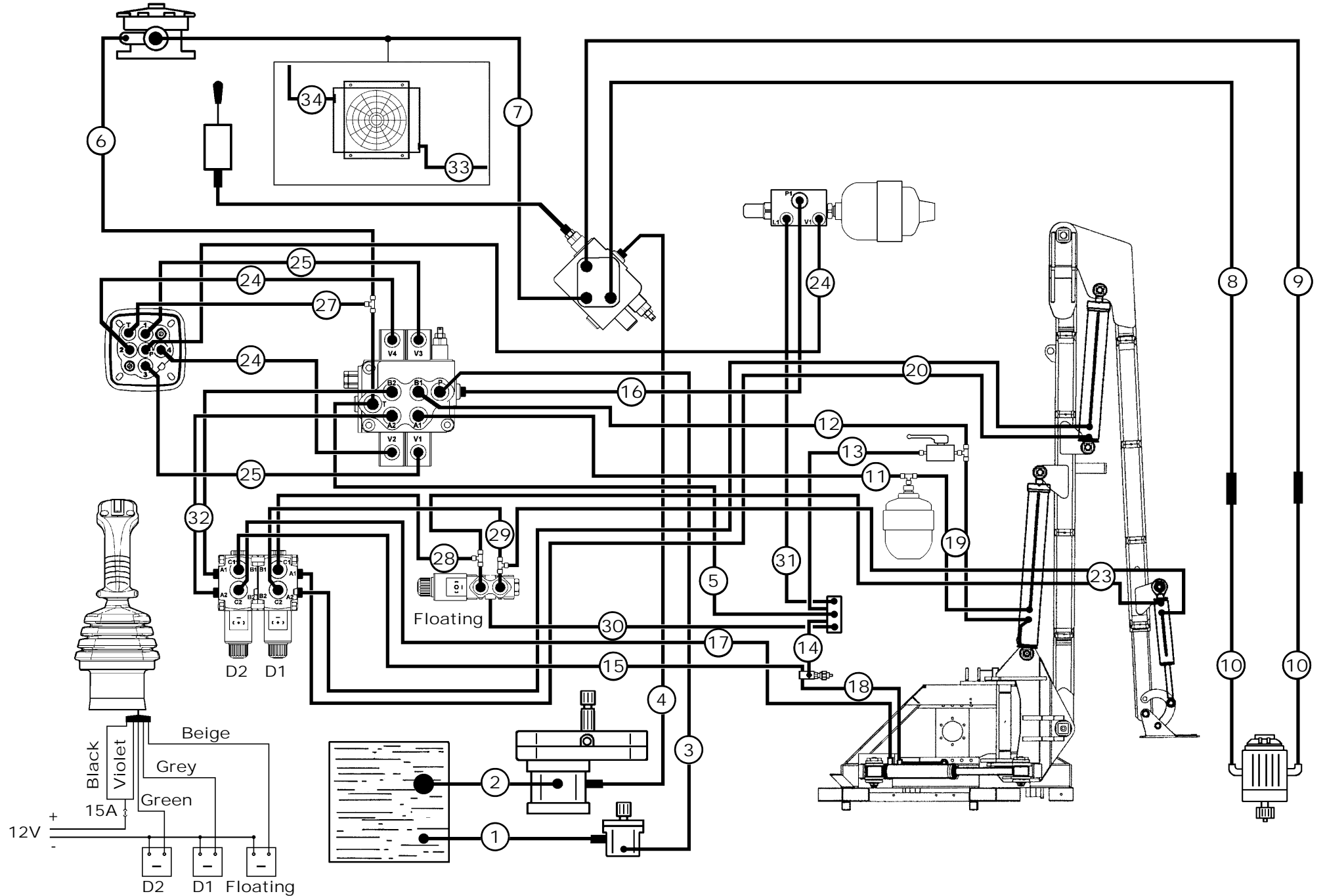
RIF.	CODICE	DESCRIZIONE	N.
	3011432	RH 700	1
14	0001907	RH 500-600	1
	0001927	RH 700	1
15	3007578	RH 500-600	1
	3011433	RH 700	1
16	1605060	ø5x60 UNI6873 RH 500-600	1
	1605080	ø5x80 UNI6873 RH 700	1
17	3011437	RH 500-600	1
	3011435	RH 700	1
18	0001490	KU 25x28x30	2
19	3006929		1
20	3006930		1
21	0001897		1
22	3006931		1
23	1605040	ø5x40 UNI6873	1
24	3006932		1

RIF.	CODICE	DESCRIZIONE	N.

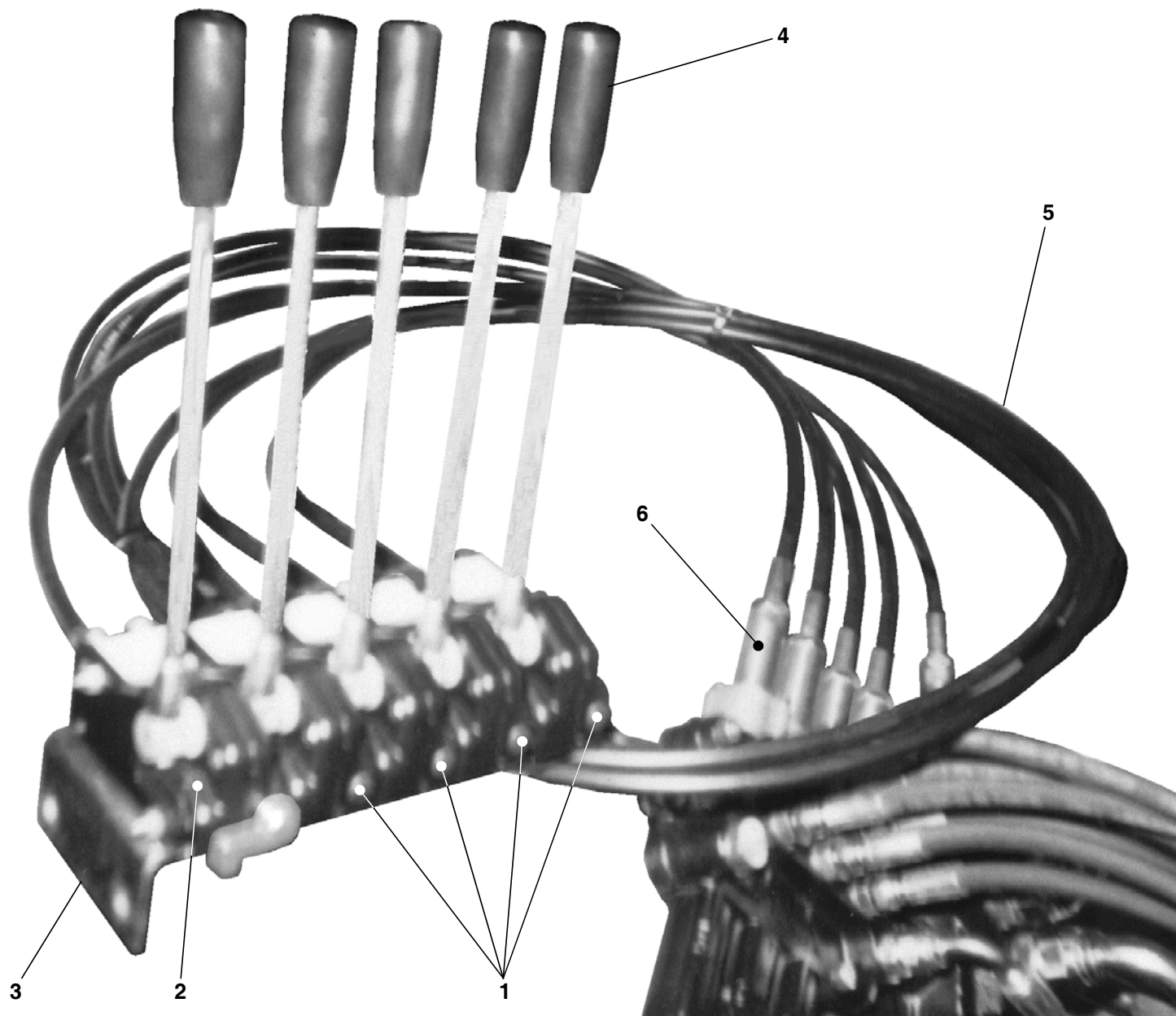
TAV. 1566



TAV. 1568



TAV. 1570



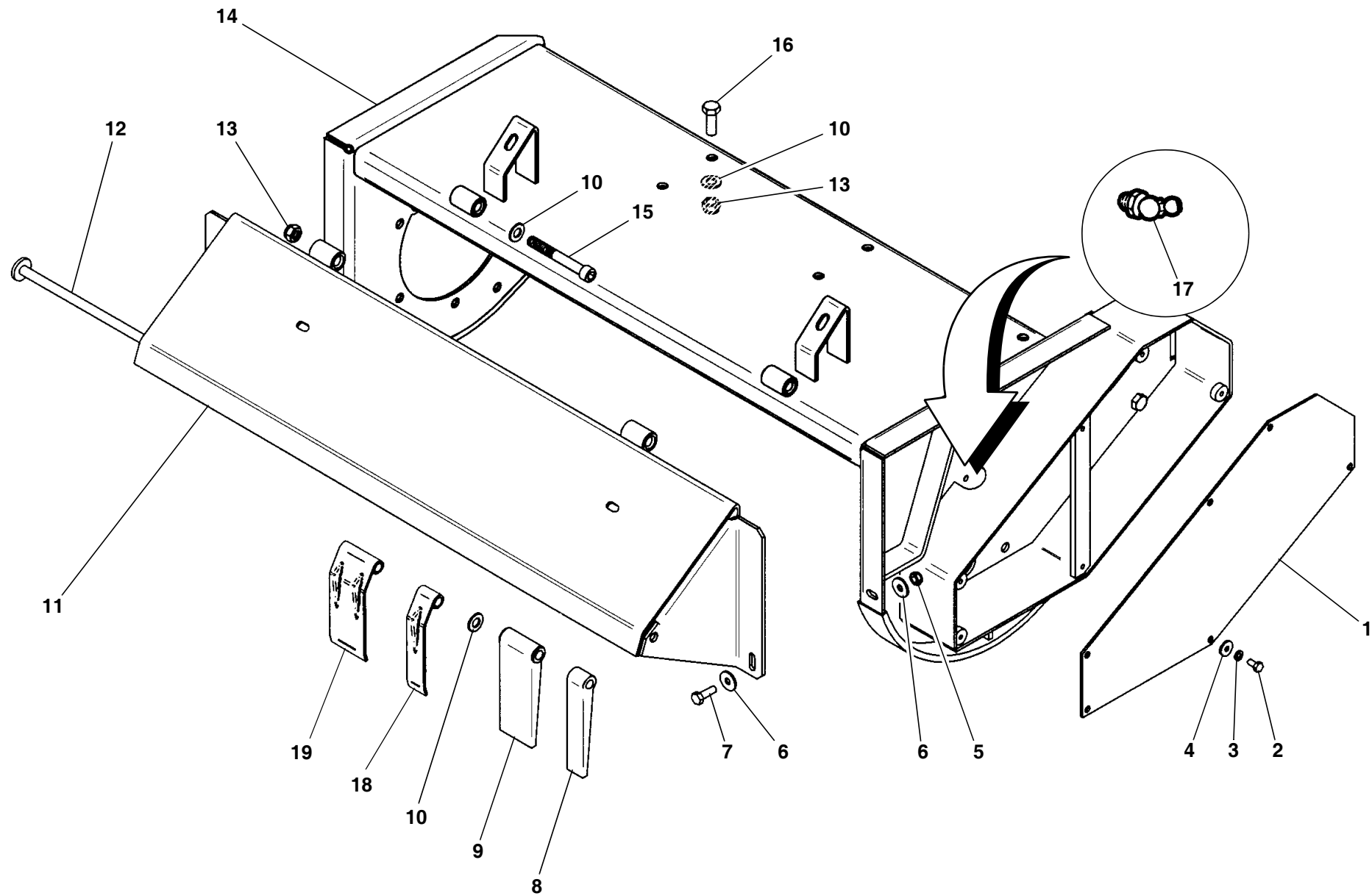
TAV. 1570

RIF.	CODICE	DESCRIZIONE	N.
1	0002959		4
2	0002991		1
3	3005722		1
4	0002987		5
5	0002988		5
6	0002958		5

RIF.	CODICE	DESCRIZIONE	N.
------	--------	-------------	----

RIF.	CODICE	DESCRIZIONE	N.
------	--------	-------------	----

TAV. 1571



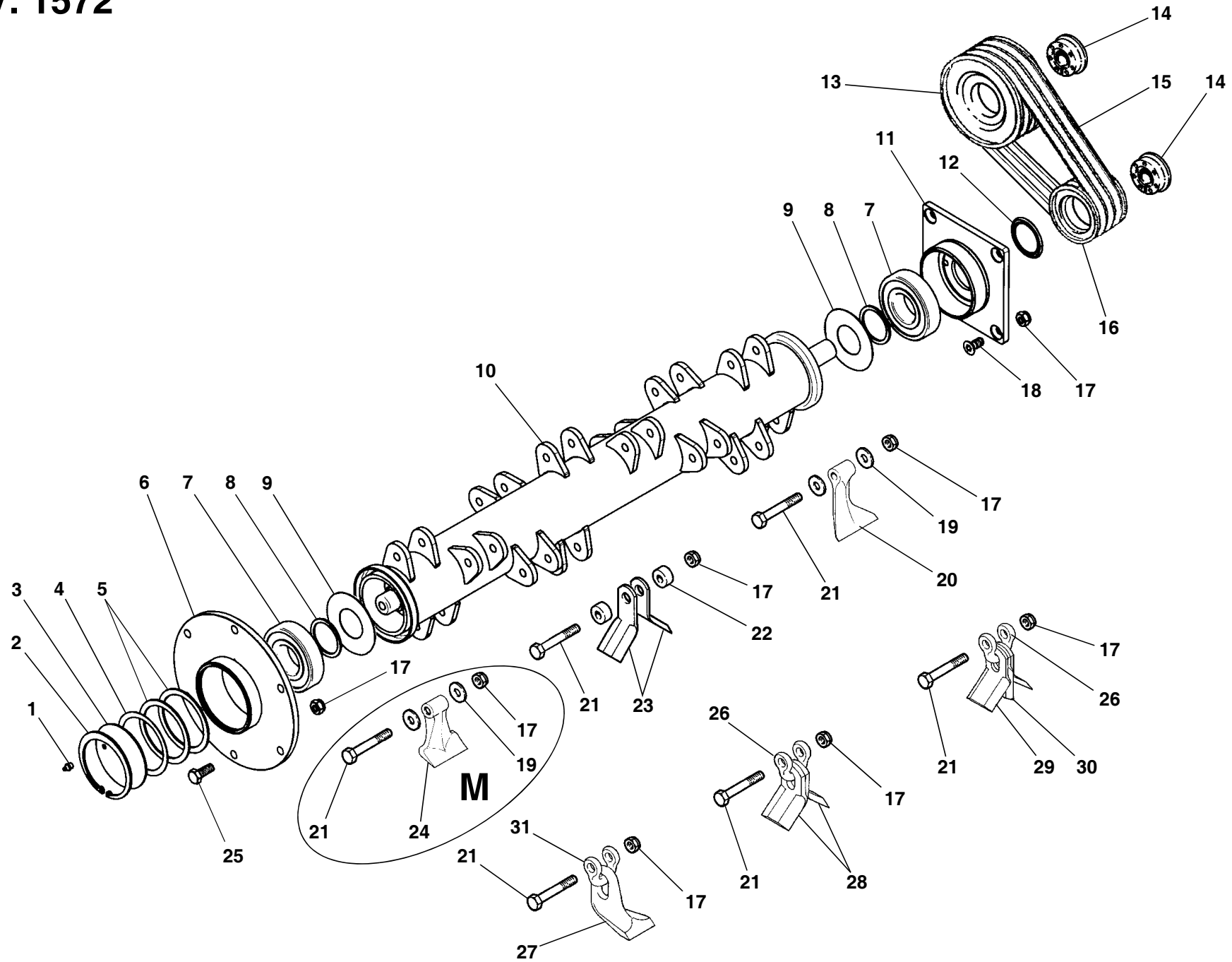
TAV. 1571

RIF.	CODICE	DESCRIZIONE	N.
1	3007059		1
2	1190804	M8x16 UNI7380	6
3	1508150	ø8 UNI6798A	6
4	1309243	9x24x3	6
5	1012410	M10 UNI7474	2
6	1310303	ø10 UNI6593	4
7	1111010	M10x30 UNI5739	2
8	3008686	T 80	3
	3008686	T100	1
	3008686	T125	2
9	3008685	T 80	9
	3008685	T100	13
	3008685	T125	16
10	1114000	ø14 UNI6592	—
11	3005539	T 80	1
	3008564	T100	1
	3008565	T125	1
12	3005709	T 80	1
	3005710	T100	1
	3005711	T125	1
13	1012414	M14 UNI7474	6
14	3010100	T 80	1
	3010101	T100	1
	3010102	T125	1
15	1121442	M14x110 UNI5931	2
16	1111414	M14x40 UNI5739	4
17	0002653	M10x1x45°	1

RIF.	CODICE	DESCRIZIONE	N.
18	3005253	T 80	—
	3005253	T100	1
	3005253	T125	1
19	3000197	T 80	10
	3000197	T100	13
	3000197	T125	16

RIF.	CODICE	DESCRIZIONE	N.

TAV. 1572



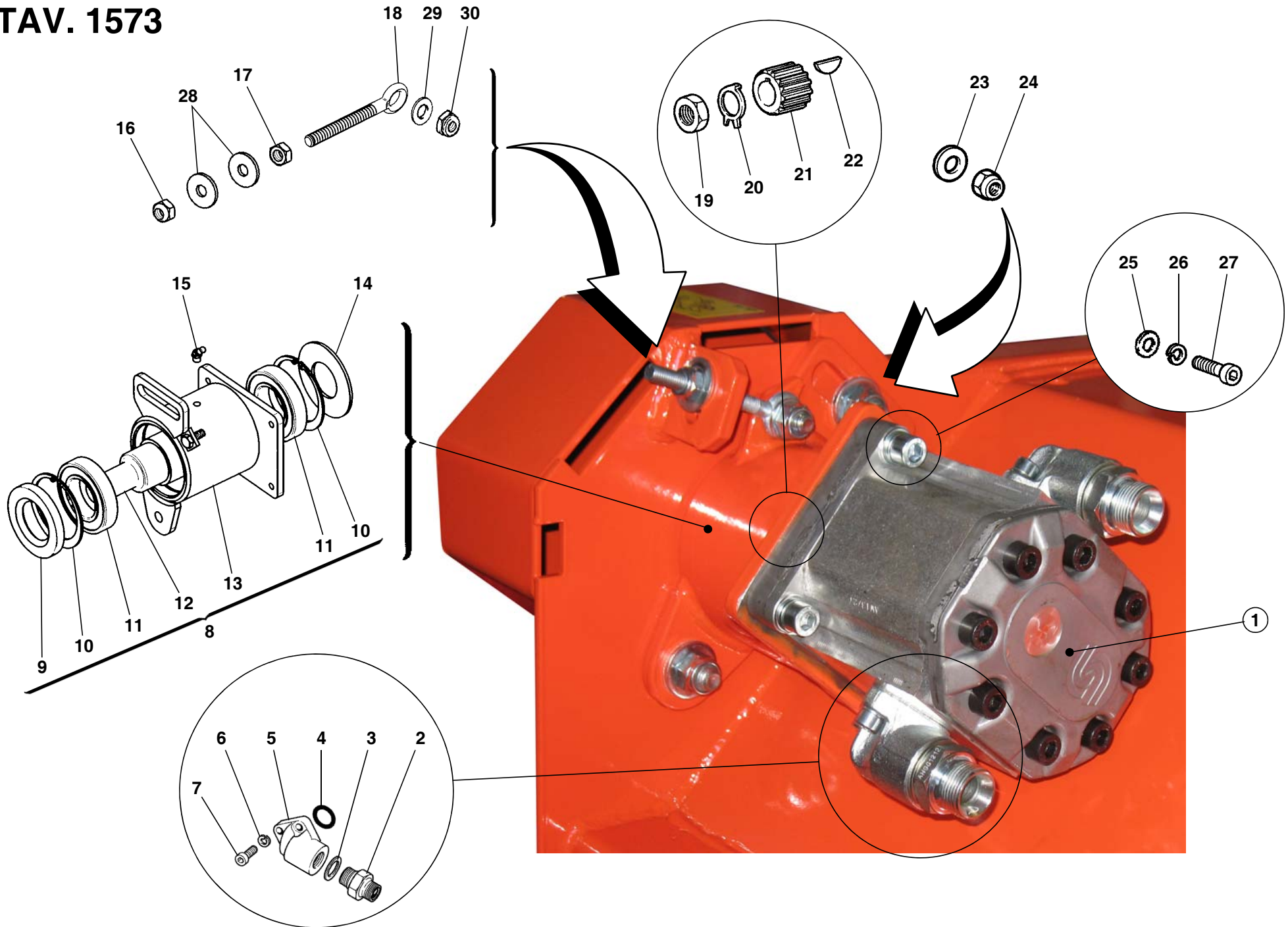
TAV. 1572

RIF.	CODICE	DESCRIZIONE	N.
1	0002654	M10x1	1
2	1020120	Seeger I 120 UNI7437	1
3	3003067		1
4	3004403		1
5	3001936		2
6	3010109		1
7	0001405	6311-2RS	2
8	3000640		2
9	3000346		2
10	3010116	T 80	1
	3010118	T100	1
	3010120	T125	1
11	3010108		1
12	0001821	A-NBR 55x75x5,5	1
13	3005564	140x3 SPA (M) SHARK RH	1
	3005645	140x4 SPA (M) SHARK RH "MP-HP"	1
	3005714	150x3 SPA SHARK RH	1
	3008510	150x4 SPA SHARK RH "MP-HP"	1
14	0001342	35x65	2
15	0001026	SPA-X 1060 SHARK RH	3
	0001026	SPA-X 1060 SHARK R "MP-HP"	4
16	3005565	112x3 SPA SHARK RH	1
	3007941	112x4 SPA SHARK RH "MP-HP"	1
17	1012414	M14 UNI7474 T 80	22

RIF.	CODICE	DESCRIZIONE	N.
	1012414	M14 UNI7474 T100	26
	1012414	M14 UNI7474 T125	30
18	1181410	M14x30 UNI5933	4
19	3004962	T 80	24
	3004962	T100	32
	3004962	T125	40
20	3001095	T 80	12
	3001095	T100	16
	3001095	T125	20
21	3006825	M14x90 T 80	12
	3006825	M14x90 T100	16
	3006825	M14x90 T125	20
22	3006281	T 80	24
	3006281	T100	32
	3006281	T125	40
23	3006280	T 80	24
	3006280	T100	32
	3006280	T125	40
24	3002322	T 80	12
	3002322	T100	16
	3002322	T125	20
25	1111412	M14x35 UNI5739	6
26	3005676	T 80	12
	3005676	T100	16
	3005676	T125	20
27	3005723	T 80	12

RIF.	CODICE	DESCRIZIONE	N.
	3005723	T100	16
	3005723	T125	20
28	3005566	T80	24
	3005566	T100	32
	3005566	T125	40
29	3005674	T80	24
	3005674	T100	32
	3005674	T125	40
30	3005675	T80	12
	3005675	T100	16
	3005675	T125	20
31	3012080	T80	12
	3012080	T100	16
	3012080	T125	20

TAV. 1573



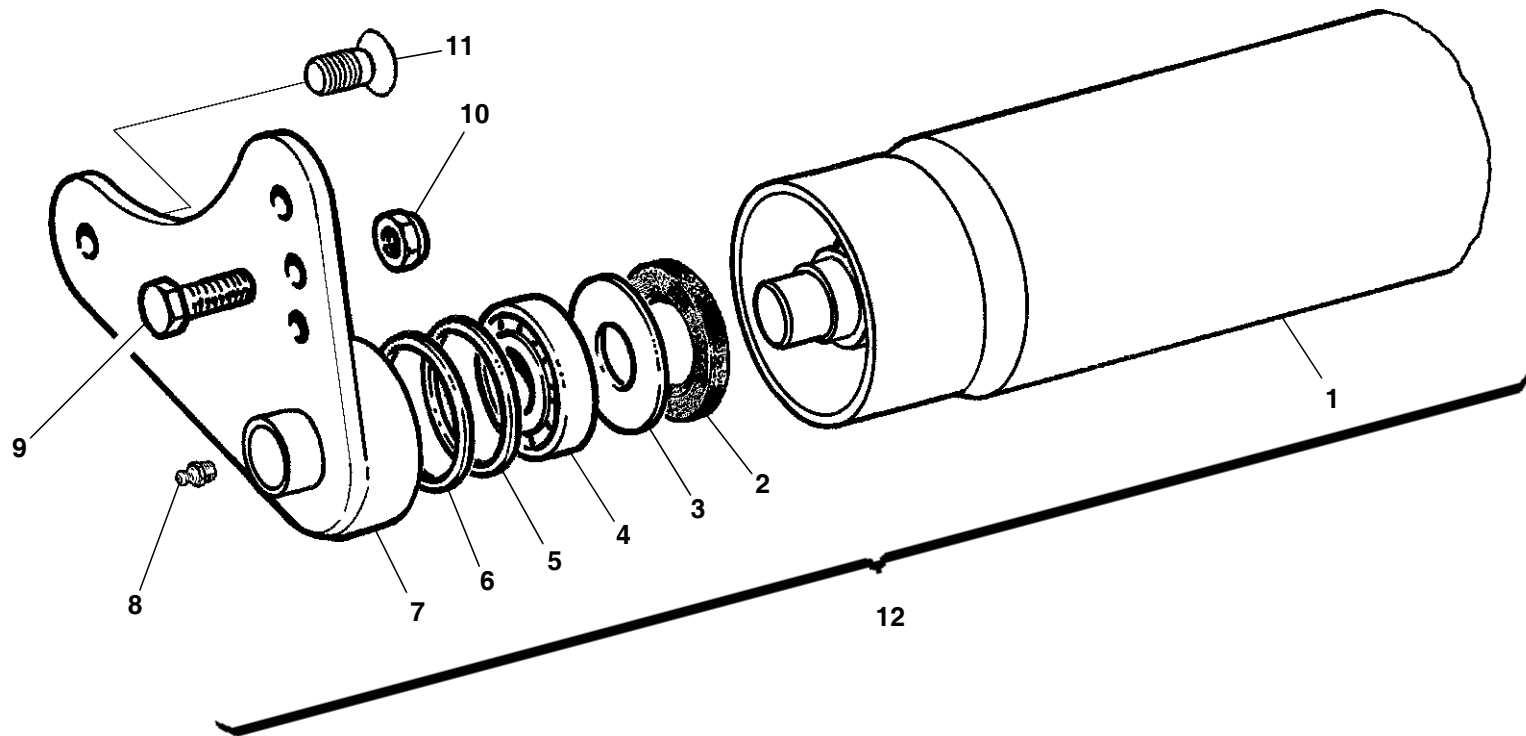
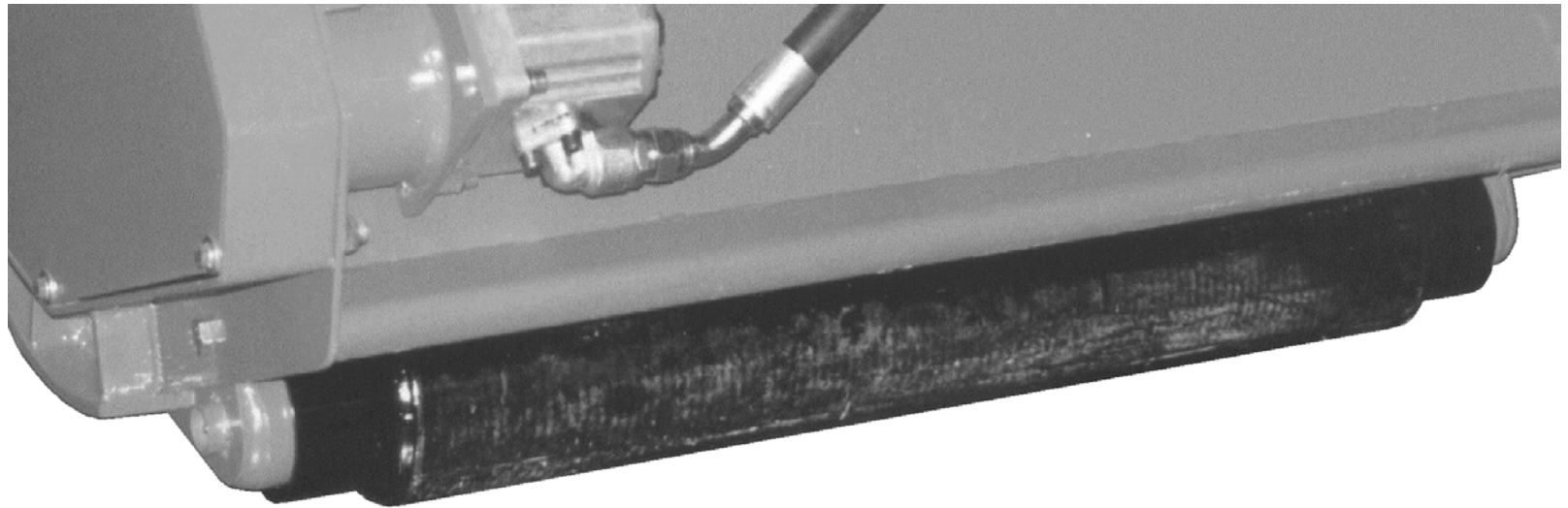
TAV. 1573

RIF.	CODICE	DESCRIZIONE	N.
1	0002969	SHARK RH	1
	0004182	SHARK RH "MP"	1
	0004179	SHARK RH "HP"	
2	0002306	3/4"-3/4"	2
		SHARK RH - RH "MP"	
	0002326	1" SHARK RH "HP"	2
3	0002026	3/4" SHARK RH - RH "MP"	2
	0002027	1" SHARK RH "HP"	2
4	0001701	OR 132 SHARK RH	2
	0001765	OR 4118	2
		SHARK RH "MP- HP"	
5	0002309	3/4"x40 SHARK RH	2
	0002402	3/4"x51 SHARK RH "MP"	2
	0002321	1"x51 SHARK RH "HP"	2
6	1208000	ø8 UNI1751 SHARK RH	6
	1210000	ø10 UNI1751 SHARK RH	6
7	1120808	M8x25 UNI5931 SHARK RH	6
	1121010	M10x30 UNI5931	6
		SHARK RH "MP- HP"	
8	3012778		1
9	0001831	55x100x13	1
10	1020100	Seeger I 100 UNI7437	2
11	0001488	6211-2RS	2
12	3007773		1
13	3012667		1
14	3004762		1
15	0002653	M10x1x45°	1
16	1012410	M10 UNI7474	1

RIF.	CODICE	DESCRIZIONE	N.
17	1012510	M10 UNI5588	1
18	0007447		1
19	1021514	M14x1,5 UNI5589	1
20	0002986		1
21	0002917		1
22	1551007	4x7,5x18,57 UNI6606	1
23	3001118	14,5x35x5	2
24	1012414	M14 UNI7474	2
25	1110000	ø10 UNI6592	4
26	1210000	ø10 UNI1751	4
27	1121014	M10x40 UNI5931	4
28	1310303	ø10 UNI6593	2
29	1112000	ø12 UNI6592	1
30	1012412	M12 UNI7474	1

RIF.	CODICE	DESCRIZIONE	N.

TAV. 1574



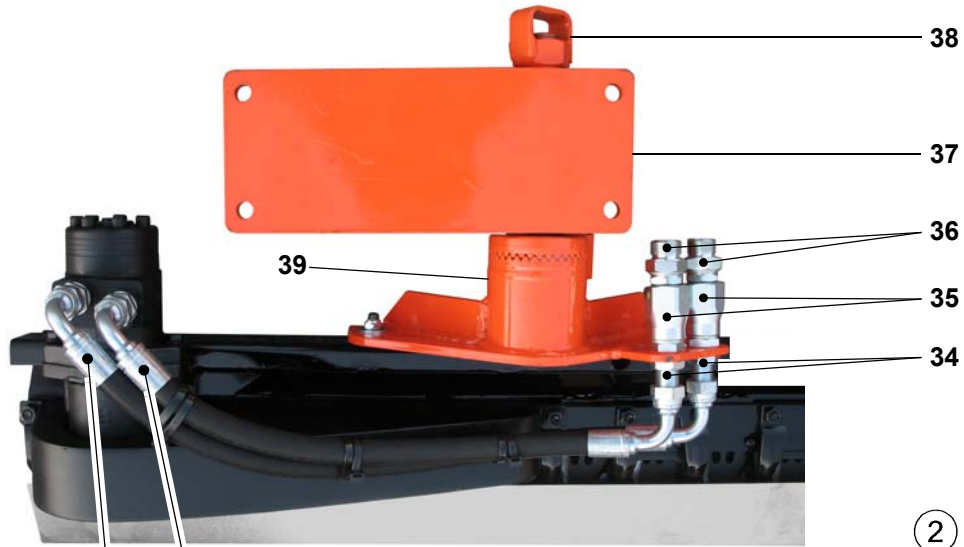
TAV. 1574

RIF.	CODICE	DESCRIZIONE	N.
1	3005546	T 80	1
	3005547	T100	1
	3005548	T125	1
2	0001805	35x72x10	2
3	3000648		2
4	0001521	21306	2
5	3000181	61x71,5x1,2	2
6	3000640	65x71x3	2
7	3005628	Dx	1
	3005629	Sx	1
8	0002654	M10x1	2
9	1111410	M14x30 UNI5739	3
10	1012414	M14 UNI7474	4
11	1181410	M14 UNI5933	1
12	8815005	T 80	1
	8815006	T100	1
	8815007	T125	1

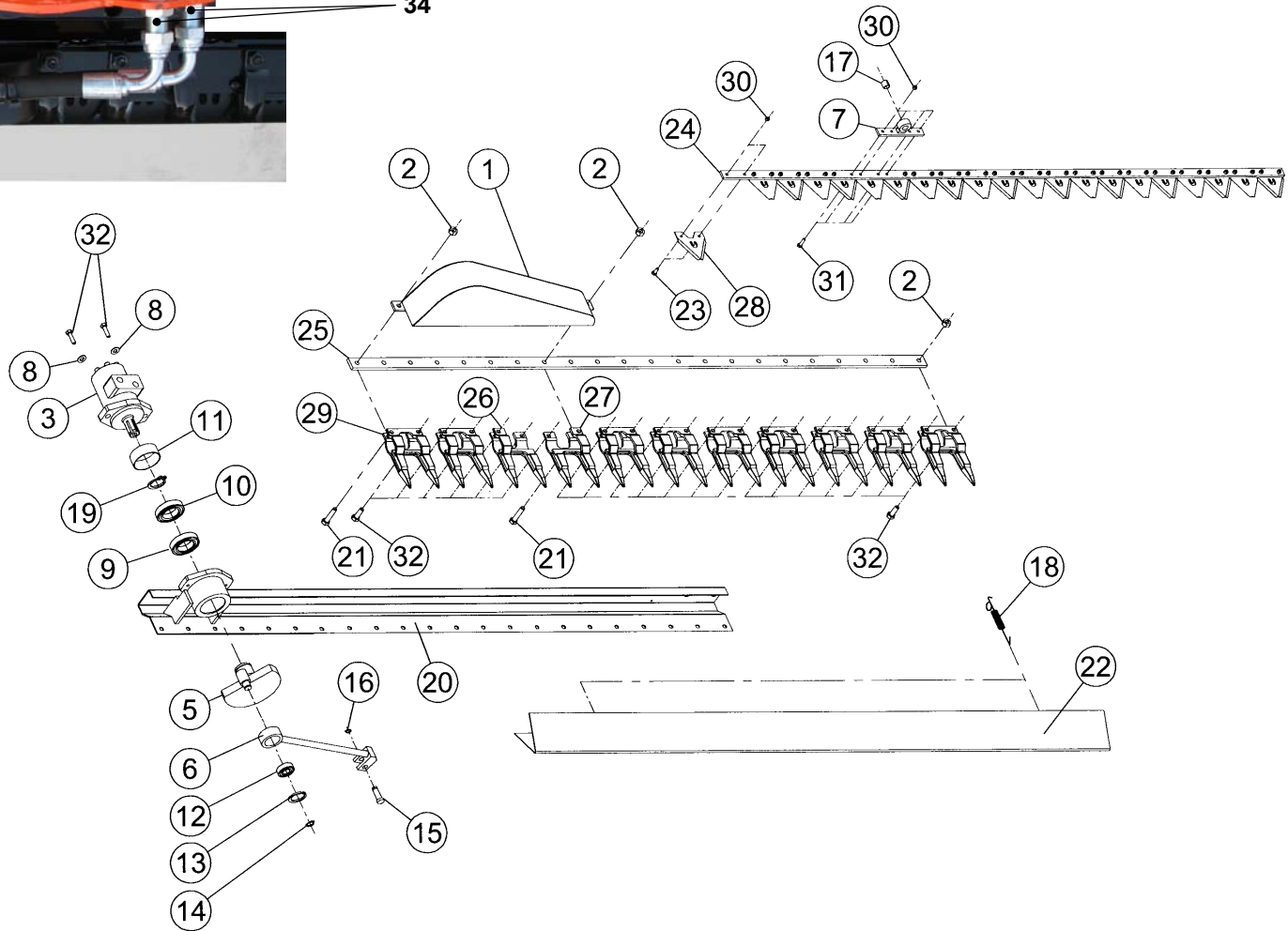
RIF.	CODICE	DESCRIZIONE	N.
------	--------	-------------	----

RIF.	CODICE	DESCRIZIONE	N.
------	--------	-------------	----

TAV. 1575



41 40



33

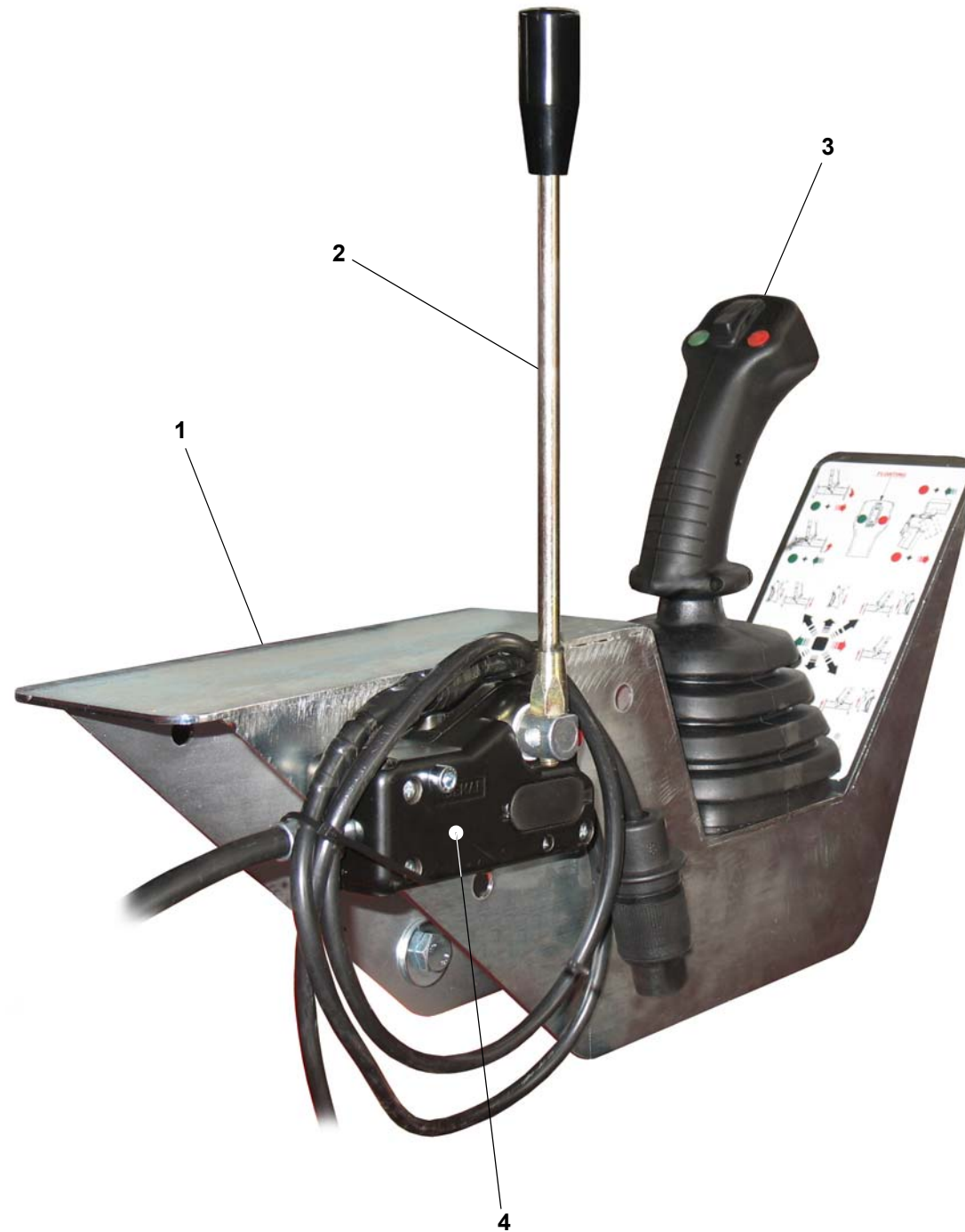
TAV. 1575

RIF.	CODICE	DESCRIZIONE	N.
1	0008560		1
2	1012510	M10 UNI5588	22
3	0008515		1
5	0008559		1
6	0008506		1
7	0008527		1
8	1110000	∅10 UNI6592	2
9	0008510		1
10	0008511		1
11	0008513	L=25,3	1
	0008514	L=22,3	1
12	0008507		1
13	0008508		1
14	0008505		1
15	0008503		1
16	0008504		1
17	0008526		1
18	0008501		2
19	0008512		1
20	0008558		1
21	1111012	M10x35 UNI5739	2
22	0008557		1
23	0008521		38
24	0008562		1
25	0008561		1
26	0008519		1

RIF.	CODICE	DESCRIZIONE	N.
27	0008520		1
28	0008522		21
29	0008518		9
30	0008525		42
31	0008524		4
32	1111010	M10x30 UNI5739	22
33	0008553		1
34	0002400		2
35	0002399		2
36	0002349		2
37	3005993		1
38	3005931		1
39	3005944		1
40	0003927		1
41	0003924		1

RIF.	CODICE	DESCRIZIONE	N.

TAV. 1577



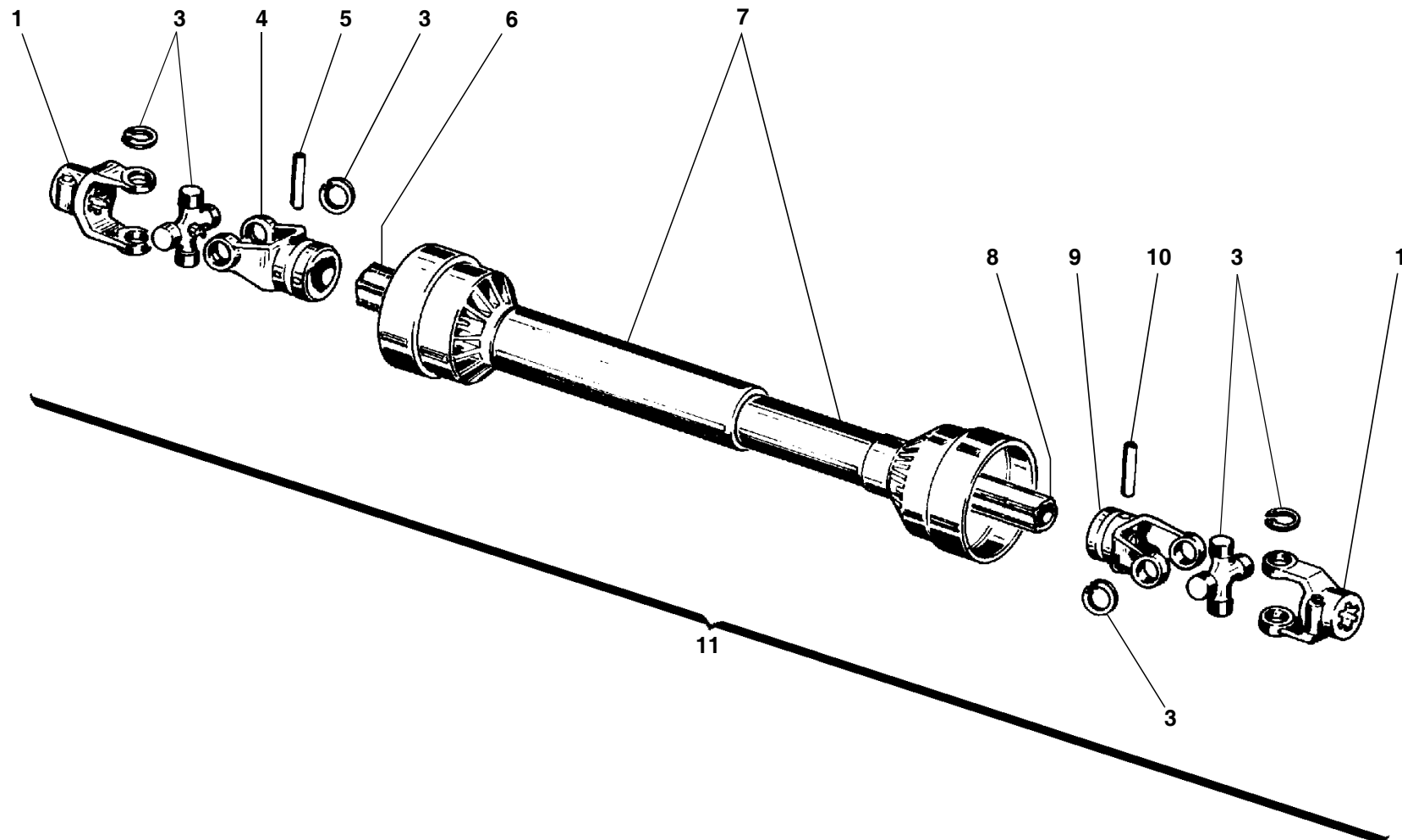
TAV. 1577

RIF.	CODICE	DESCRIZIONE	N.
1	3008530		1
2	0002987		
3	0008532		1
4	0002991		1

RIF.	CODICE	DESCRIZIONE	N.
------	--------	-------------	----

RIF.	CODICE	DESCRIZIONE	N.
------	--------	-------------	----

TAV. 1578



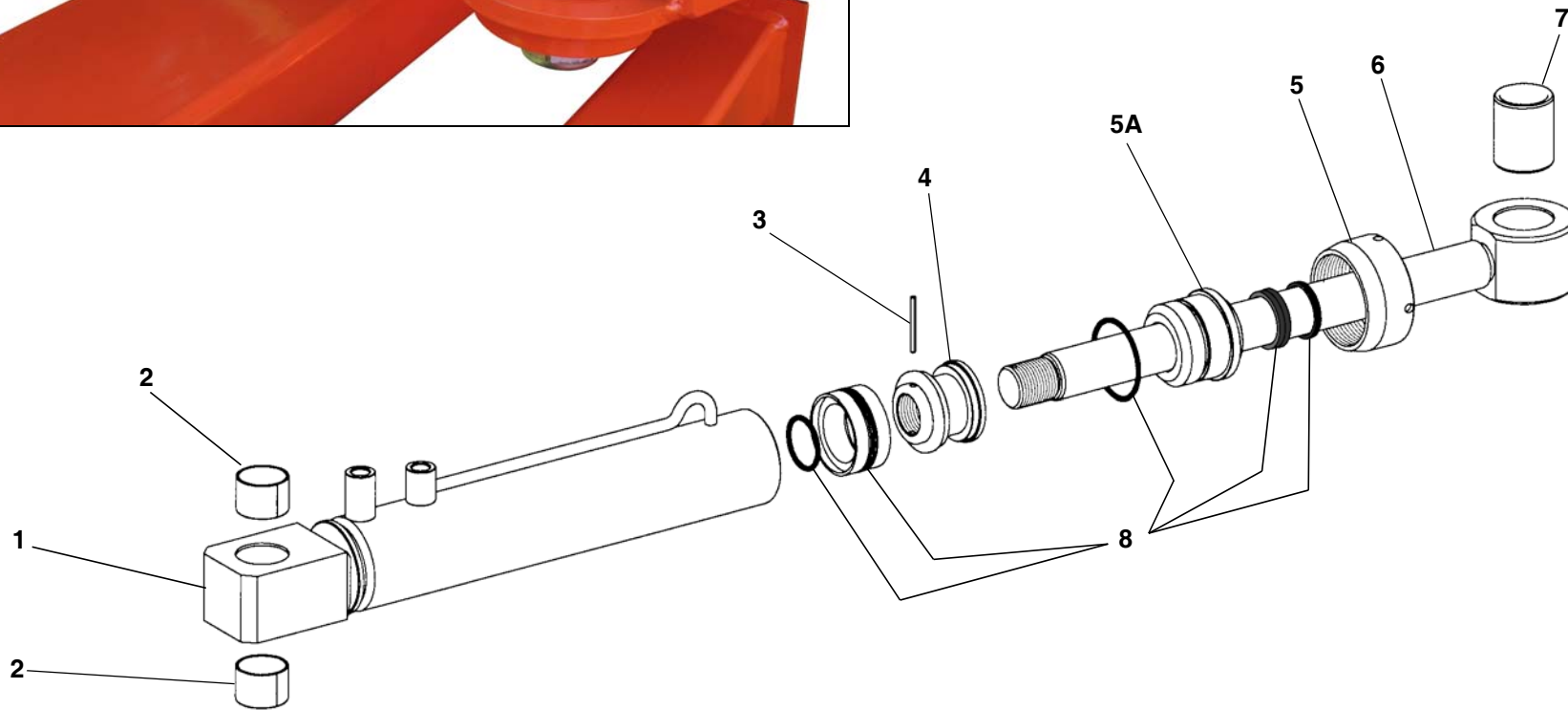
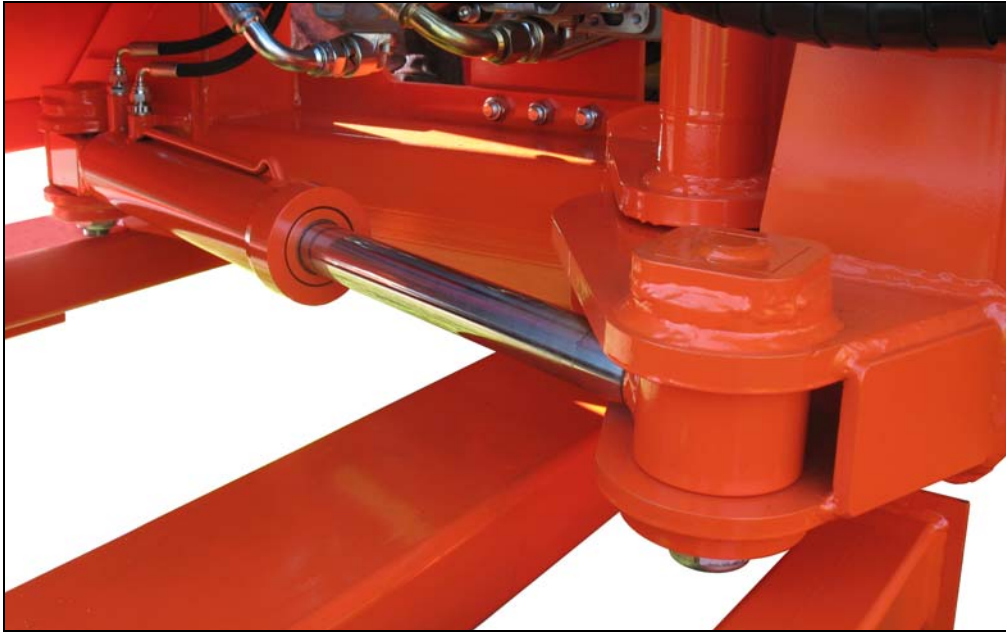
TAV. 1578

RIF.	CODICE	DESCRIZIONE	N.
1	0003122	SHARK RH	2
	0003118	SHARK RH "MP-HP"	2
3	0003125	SHARK RH	2
	0003119	SHARK RH "MP-HP"	2
4	0003126	SHARK RH	1
	0003120	SHARK RH "MP-HP"	1
5	0003215	SHARK RH	1
	0003212	SHARK RH "MP-HP"	1
6	0003216	SHARK RH	1
	0003213	SHARK RH "MP-HP"	1
7	0003417	SHARK RH	1
	0003416	SHARK RH "MP-HP"	1
8	0003218	SHARK RH	1
	0003217	SHARK RH "MP-HP"	1
9	0003127	SHARK RH	1
	0003121	SHARK RH "MP-HP"	1
10	0003219	SHARK RH	1
	0003214	SHARK RH "MP-HP"	1
11	0003008	SHARK RH	1
	0003004	SHARK RH "MP-HP"	1

RIF.	CODICE	DESCRIZIONE	N.
------	--------	-------------	----

RIF.	CODICE	DESCRIZIONE	N.
------	--------	-------------	----

TAV. 1579



TAV. 1579

RIF.	CODICE	DESCRIZIONE	N.
1	3011335		1
2	0001593	KU 40x44x30	2
3	1604050		1
4	3005955		1
5	3007566		1
5A	3005956		1
6	3011336		1
7	0001535		1
8	0001869		1
9	3011334		1

RIF.	CODICE	DESCRIZIONE	N.
------	--------	-------------	----

RIF.	CODICE	DESCRIZIONE	N.
------	--------	-------------	----

