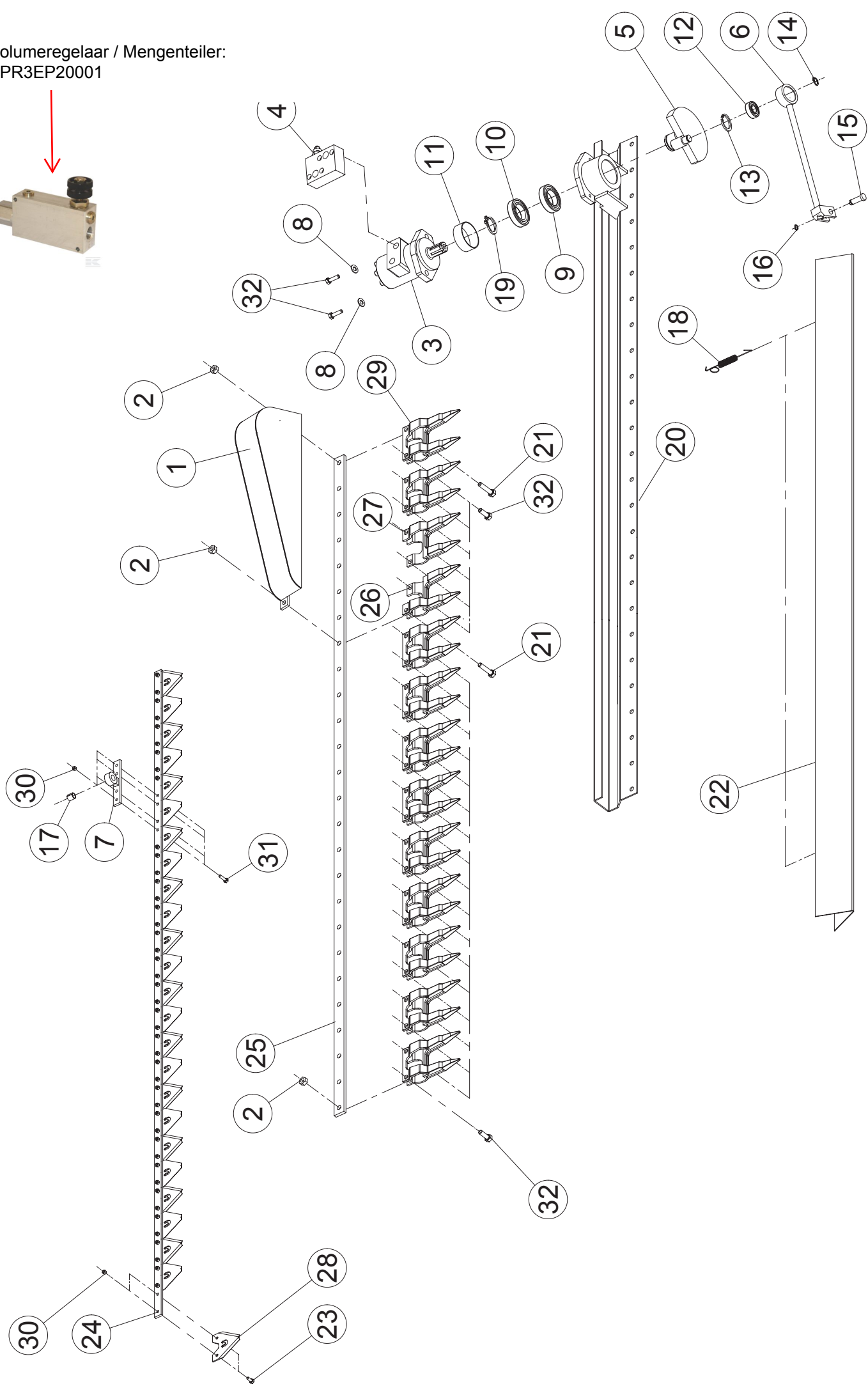


Volumeregelaar / Mengenteiler:
VPR3EP20001



11205 D cm 195

rev. 1.01

Pdabekausen **POWER**

Pos.	Codice	Descrizione	Quantità	Kit	Prezzo Uni.
1	44000-0036	CARTER	1		
2	99500-0041	DADO NORMALE M10 UNI 5588	26		
3	99000-0106	MOTORE ORBITALE 50 cc	1		
	99000-0042	MOTORE ORBITALE 80 cc	1		
	99000-0025	MOTORE ORBITALE 160 cc	1		
4	99000-0024	VALVOLA DI MASSIMA PRESSIONE	1		
5	44000-0037	ALBERO ECCENTRICO	1		
6	44000-0046	BIELLA RINFORZATA	1	B	
7	44000-0021	TESTA DI LAMA	1	A	
8	99500-0023	RONDELLA UNI-6592 Ø NOM.mm 10 Ø E.mm 21 SPESS.mm2	2		
9	99000-0018	CUSCINETTO 6008 2RS1	1		
10	99000-0017	CUSCINETTO 6008	1		
11	55000-0136	SPESSORE L=25.3	1		
11	55000-0143	SPESSORE L=22.3	1		
12	99000-0019	CUSCINETTO 6203 2RS1	1	B	
13	99000-0015	ANELLO DI ARRESTO UNI 7437 Ø 40	1	B	
14	99000-0013	ANELLO DI ARRESTO UNI-7435 Ø 17	1	B	
15	55000-0075	SPINOTTO	1	B	
16	99000-0014	ANELLO DI ARRESTO UNI-7435 Ø 12	1	B	
17	99000-0026	BOCCOLA GLYCODUR 121415	1	A	
18	99000-0016	MOLLA	2		
19	99000-0012	ANELLO DI ARRESTO UNI-7435 Ø 40	1		
20	44000-0048	SAGOMATO SUPPORTO	1		
21	99500-0018	VITE TE M 10 X 35 UNI 5737 CL. 8.8	2		
22	55000-0155	PROTEZIONE	1		
23	99500-0024	VITE TE SPECIALE M 6 X 16	46	A	
24	55000-0156	BARRA FISSAGGIO SEZIONI (senza sezioni e bulloneria)	1	A	
25	55000-0157	BARRA SUPPORTO DENTI	1		
26	99100-0004	DENTE TAGLIATO	1		
27	99100-0006	DENTE TAGLIATO	1		
28	99000-0010	SEZIONE	25	A	
29	99000-0011	DENTE	11		
30	99500-0025	DADO TRIBLOCK M 6	50	A	
31	99500-0040	VITE M 6 X 25 UNI 5737 CL. 8.8 ZNT	4	A	
32	99500-0020	VITE TE M 10 X 30 UNI 5737 CL. 10.9	26		

Kit	Rif.	Descrizione	Prezzo
B	KIT00-0001	gruppo biella completo	
A	KIT00-0006	lama completa	