

Agrimaster

marchio di DEMETRA S.p.A.

TRINCIATRICI - ATOMIZZATORI
ELEVATORI A FORCHE
DECESPUGLIATRICI
A BRACCIO IDRAULICO

DEMETRA S.p.A.
Via Nobili 44 - 40062 MOLINELLA (BO) ITALY
Tel. (051) 882701 - Fax (051) 882542
e-mail: commerciale@agrimaster.eu
www.agrimaster.eu

39



UNI EN ISO 9001:2015
UNI EN ISO 14001:2015



DECESPUGLIATRICI A BRACCIO IDRAULICO

*DÉBROUSSAILLEUSES À BRAS HYDRAULIQUE
BUSH CUTTERS WITH HYDRAULIC ARM
BÖSCHUNGSMÄHER MIT HYDRAULISCHEM AUSLEGER
TRITURADORAS CON BRAZO HIDRÁULICO*

EXPERT



R 530 - N° 82919



CATALOGO PARTI DI RICAMBIO
SPARE PARTS CATALOGUE
CATALOGUE PIECES DE RECHANGE
ERSATZTEILLISTE
CATÁLOGO PARTES DE REQUSTO

R400 R430 R480

R500 R530 R590

per ordinare i pezzi di ricambio

Per una corretta ordinazione dei pezzi di ricambio è necessario indicare i seguenti elementi:

- 1) Modello della macchina,
 - 2) Numero di catalogo,
 - 3) Codice del ricambio,
 - 4) Quantità richiesta.
-

pour commander les pièces de rechange

Pour commander les pièces de rechange il faut indiquer:

- 1) Modèle de la machine,
 - 2) Nombre du catalogue,
 - 3) Code de la pièce de rechange,
 - 4) Quantité demandé.
-

to order the spare parts

To order the spare parts correctly you must specify:

- 1) Model of the machine,
 - 2) Catalogue number,
 - 3) Spare part code number,
 - 4) Required quantity.
-

um die Ersatzteile zu bestellen

Für eine korrekte Bestellung der Ersatzteilen müssen die folgende Einzelheiten angegeben werden:

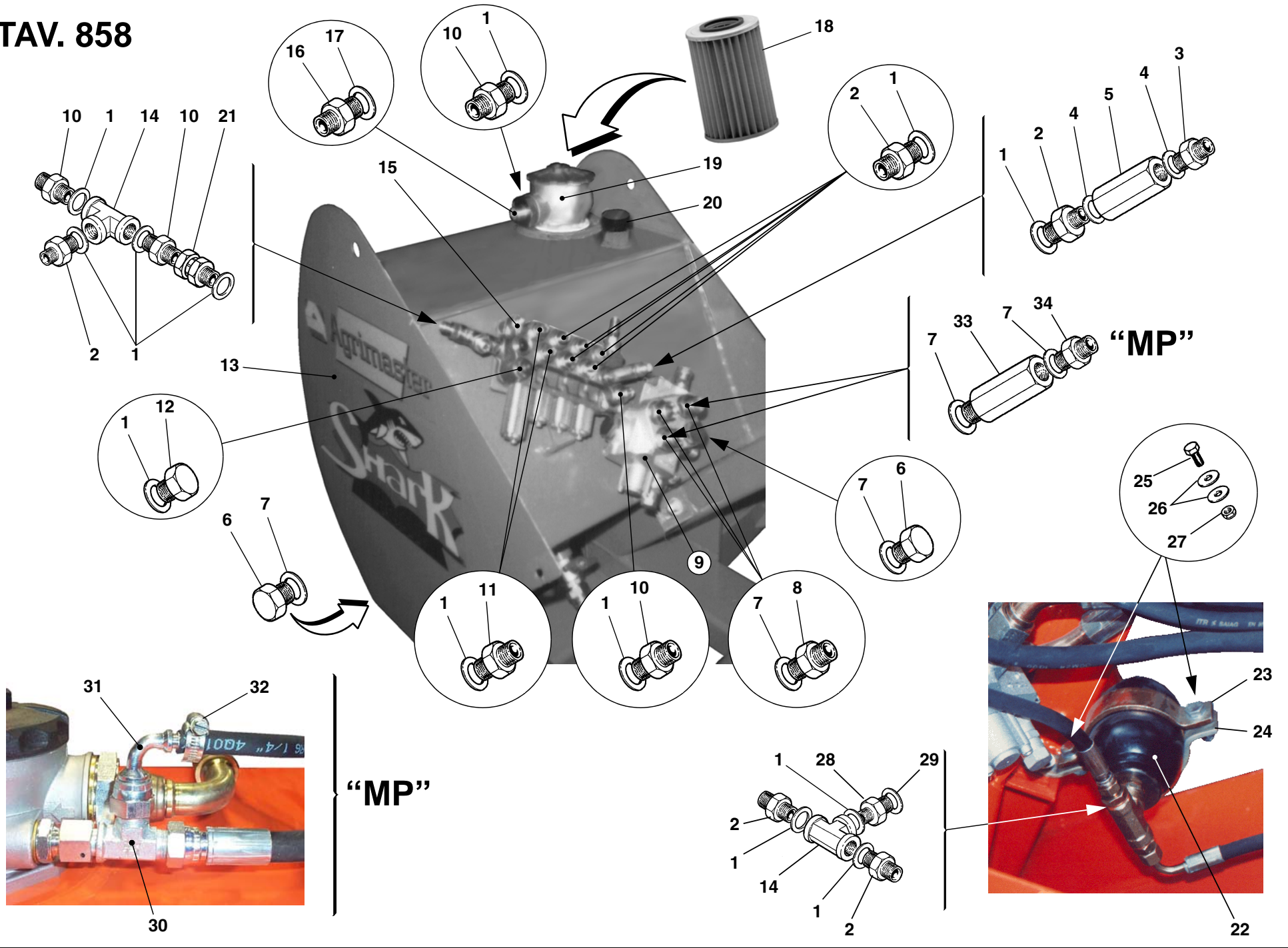
- 1) Gerät-Modell,
 - 2) Katalog-Nummer,
 - 3) Teil-Nummer,
 - 4) Gewünschte Menge.
-

para pedir las partes de requesto

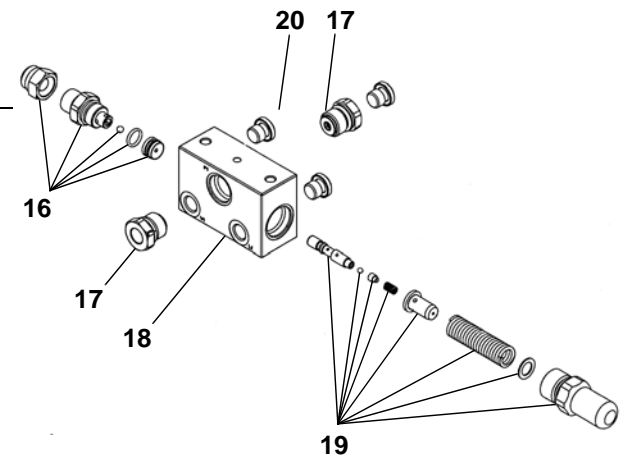
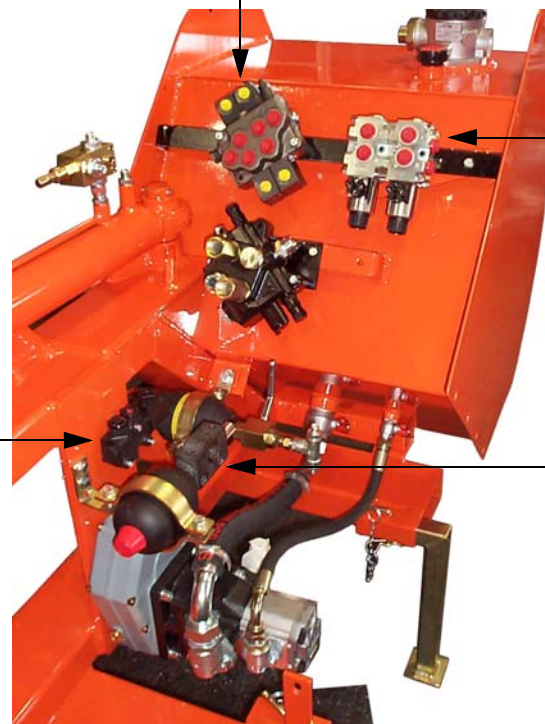
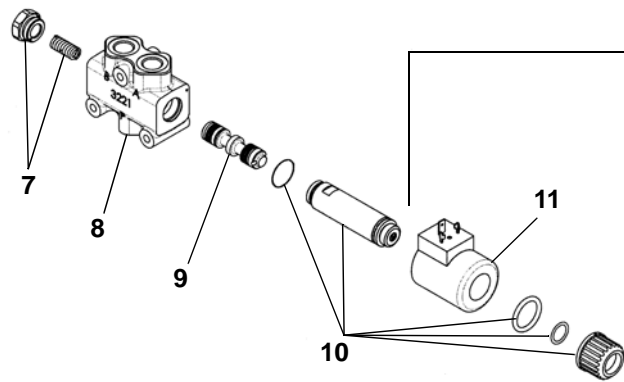
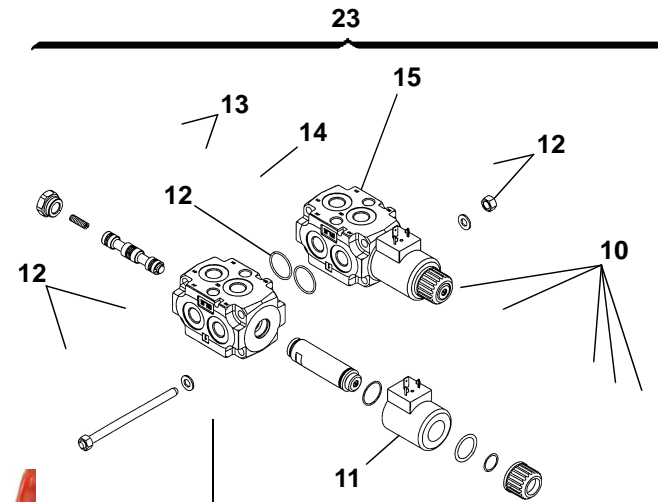
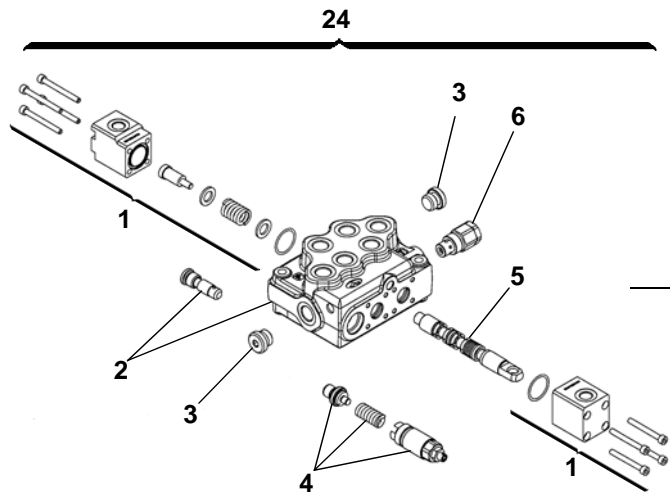
Para pedir correctamente las partes de requesto se tiene que especificar:

- 1) Modelo de la máquina,
- 2) Número de catálogo,
- 3) Código de la parte de requesto,
- 4) Cantidad pedida.

TAV. 858



TAV. 858/1



21

22

23

24

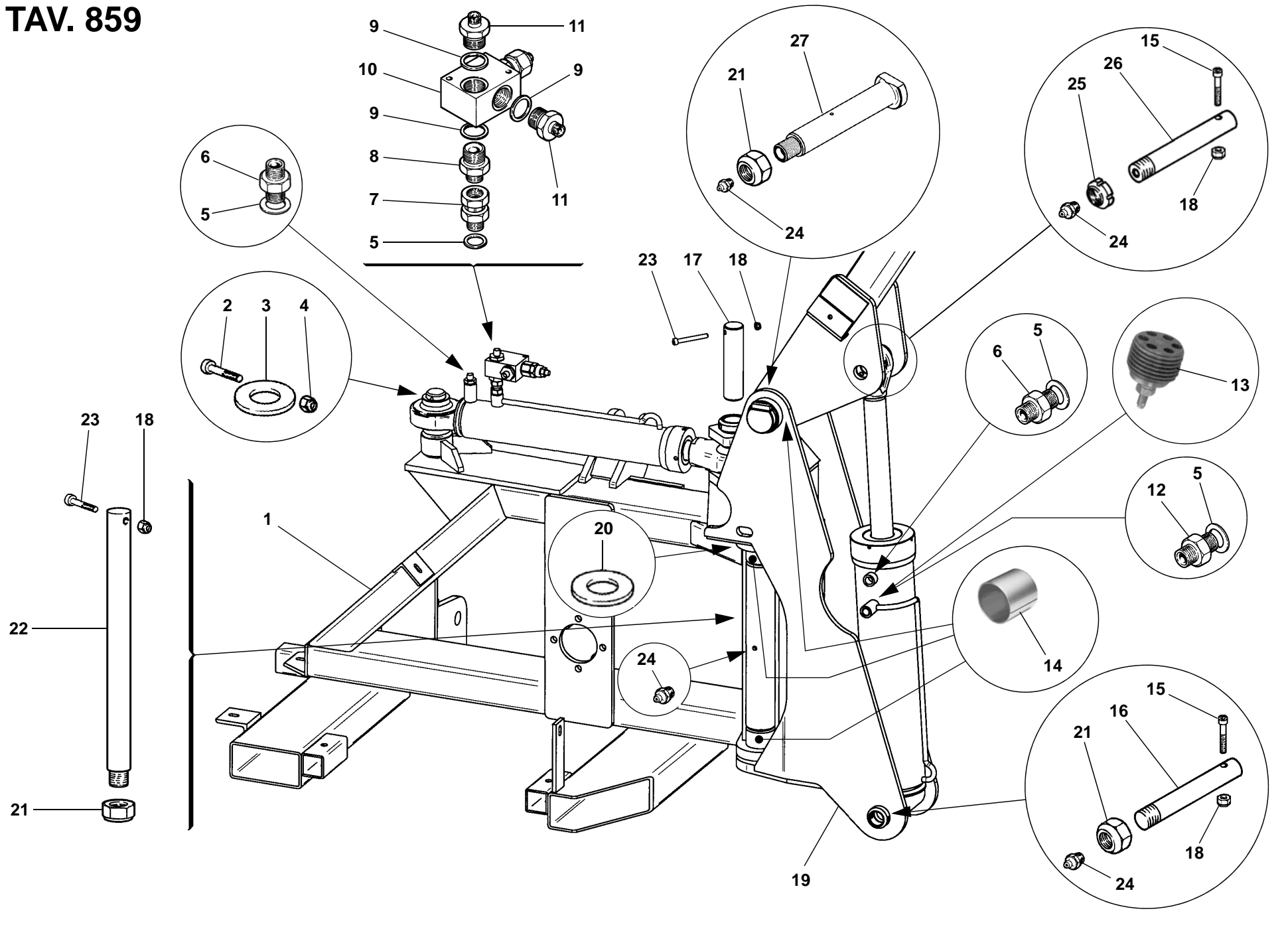
TAV. 858/1

RIF.	CODICE	DESCRIZIONE	N.
1	0009092		2
2	0009096		1
3	0009071		2
4	0009093		1
5	0009067		2
6	0009072		1
7	0009095		1
8	0009036		1
9	0009035		1
10	0009094		3
11	0009038		3
12	0009098		2
13	0009097		2
14	0009042		2
15	0009043		2
16	0009099		1
17	0009089		2
18	0009079		1
19	0009100		1
20	0009083		1
21	0004191		1
22	0004187		1
23	0004190		2
24	0004189		1

RIF.	CODICE	DESCRIZIONE	N.
------	--------	-------------	----

RIF.	CODICE	DESCRIZIONE	N.
------	--------	-------------	----

TAV. 859



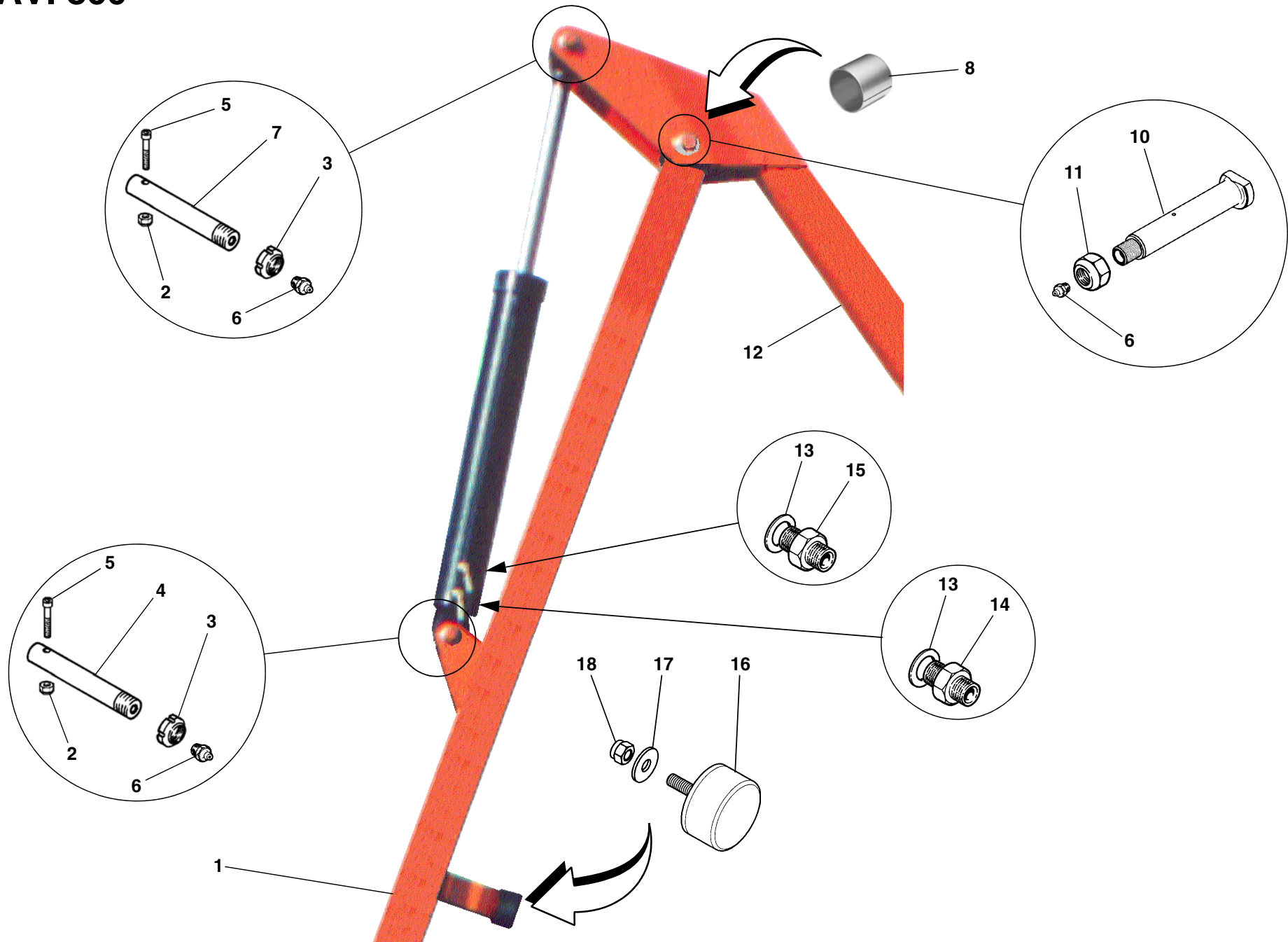
TAV. 859

RIF.	CODICE	DESCRIZIONE	N.
1	3005784	EXPERT	1
	3008544	EXPERT "MP"	1
2	1120618	M6x50 UNI5931	2
3	3005812		2
4	1012406	M6 UNI7474	2
5	0002020	3/8"	4
6	0002303	3/8"-1/4"	2
7	0002394	3/8"	1
8	0002304	1/2"-3/8"	1
9	0002021	1/2"	3
10	0002919	1/2"	1
11	0002300	1/2"-1/4"	2
12	3005713		1
13	2000118		1
14	0001464	KU 40x44x40	4
15	1120820	M8x55 UNI5931	2
16	3006505		1
17	3010162		1
18	1012408	M8 UNI7474	4
19	3010173		1
20	0001499		1
21	1022430	M30x2 UNI7474	2
22	3005786		1
23	1120826	M8x70 UNI5931	2
24	0002654	M10x1	4
25	1036630	M30x1,5	1

RIF.	CODICE	DESCRIZIONE	N.
26	3006504		1
27	3010048		1

RIF.	CODICE	DESCRIZIONE	N.

TAV. 860



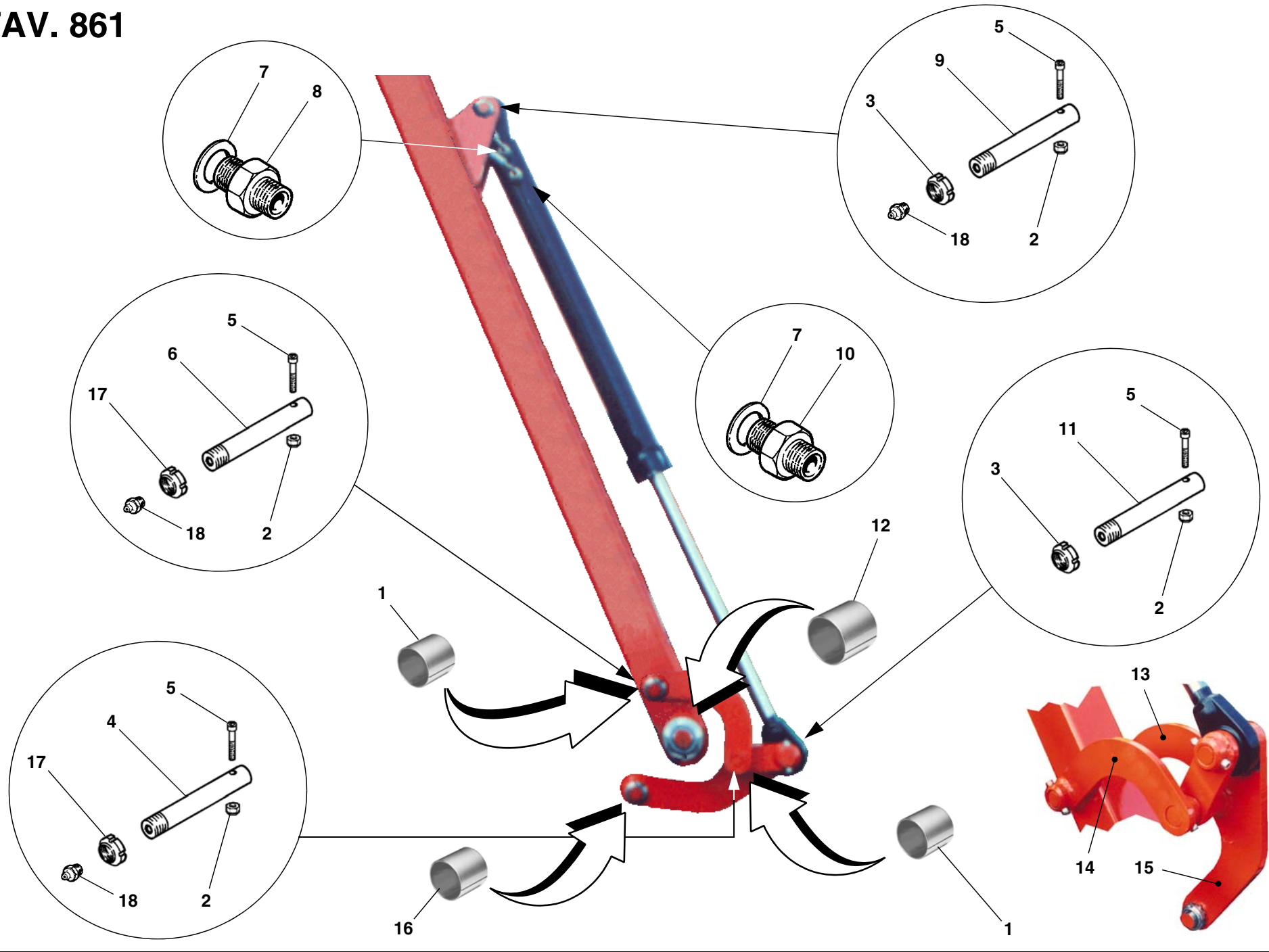
TAV. 860

RIF.	CODICE	DESCRIZIONE	N.
1	3006572	EXPERT R400-R430	1
	3006579	EXPERT R480-R500	1
	3006584	EXPERT R530	1
	3006512	EXPERT R590	1
2	1012408	M8 UNI7474	2
3	1036630	M30x1,5	2
4	3006504		1
5	1120820	M8x55 UNI5931	2
6	0002654	M10x1	3
7	3006543		1
8	0001464	KU 40x44x40	2
9	1120826	M8x70 UNI5931	1
10	3010048		1
11	1022430	M30x2 UNI7474	1
12	3006574	EXPERT R400-R430	1
	3006580	EXPERT R480-R500	1
	3006582	EXPERT R530	1
	3006514	EXPERT R590	1
13	0002020	3/8"	2
14	0002303	3/8"-1/4"	1
15	3005713		1
16	0002121		1
17	1312363	∅12 UNI6593	1
18	1012412	M12 UNI7474	1

RIF.	CODICE	DESCRIZIONE	N.
------	--------	-------------	----

RIF.	CODICE	DESCRIZIONE	N.
------	--------	-------------	----

TAV. 861



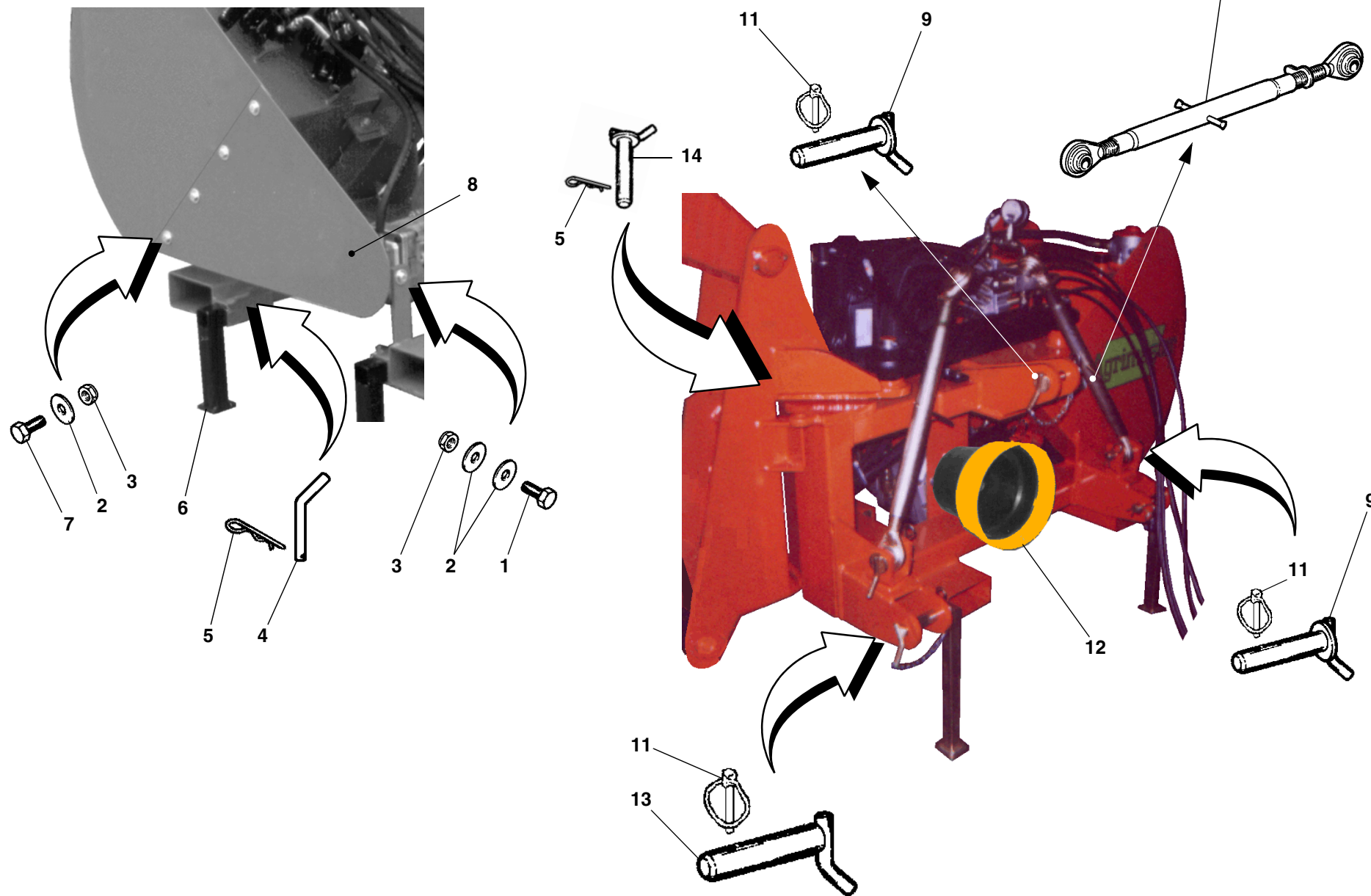
TAV. 861

RIF.	CODICE	DESCRIZIONE	N.
1	0001489	KU 30x34x40	4
2	1012408	M8 UNI7474	4
3	1036625	M25x1,5	2
4	3006510		1
5	1120820	M8x55 UNI5931	4
6	3006502		1
7	0002020	3/8"	2
8	3005665		1
9	3005607		1
10	3005713		1
11	3006503		1
12	2001064	KU60x65x40	2
13	3006368		1
14	3006398		1
15	3006506		1
16	0001481	KU35x39x20	1
17	1036630	M30x1,5	2
18	0002654	M10x1	3

RIF.	CODICE	DESCRIZIONE	N.
------	--------	-------------	----

RIF.	CODICE	DESCRIZIONE	N.
------	--------	-------------	----

TAV. 862



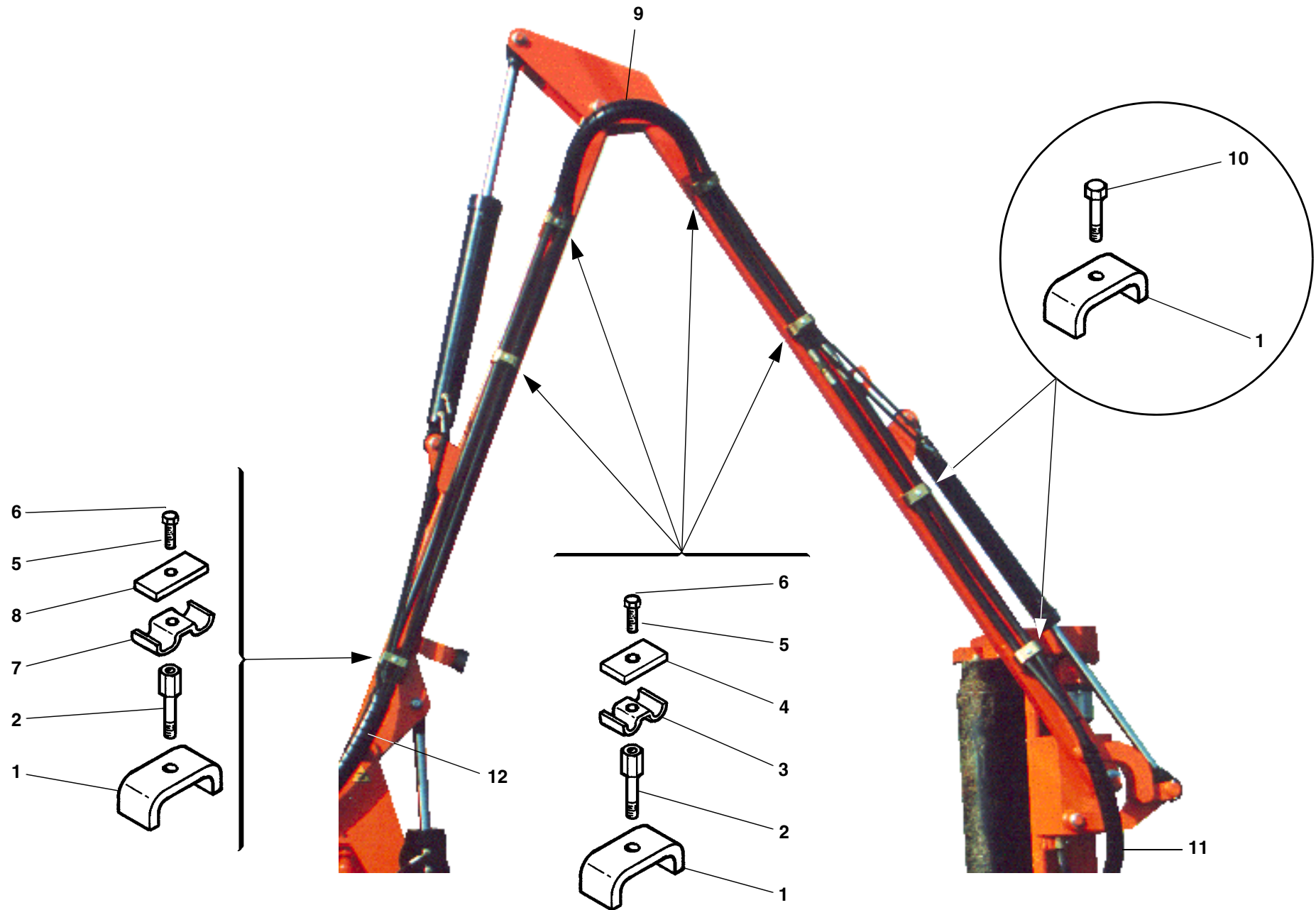
TAV. 862

RIF.	CODICE	DESCRIZIONE	N.
1	1111012	M10x35 UNI5739	1
2	1310303	∅10 UNI6593	6
3	1012410	M10 UNI7474	5
4	3000088		4
5	0002115	∅4	5
6	3005657		4
7	1111008	M10x25 UNI5739	4
8	3005595		1
9	3001508		3
10	0003703	EXPERT R400/530	2
	0003777	EXPERT R590	2
11	0002101	∅9	5
12	0003411		1
13	3000406		2
14	3006364		1

RIF.	CODICE	DESCRIZIONE	N.
------	--------	-------------	----

RIF.	CODICE	DESCRIZIONE	N.
------	--------	-------------	----

TAV. 863



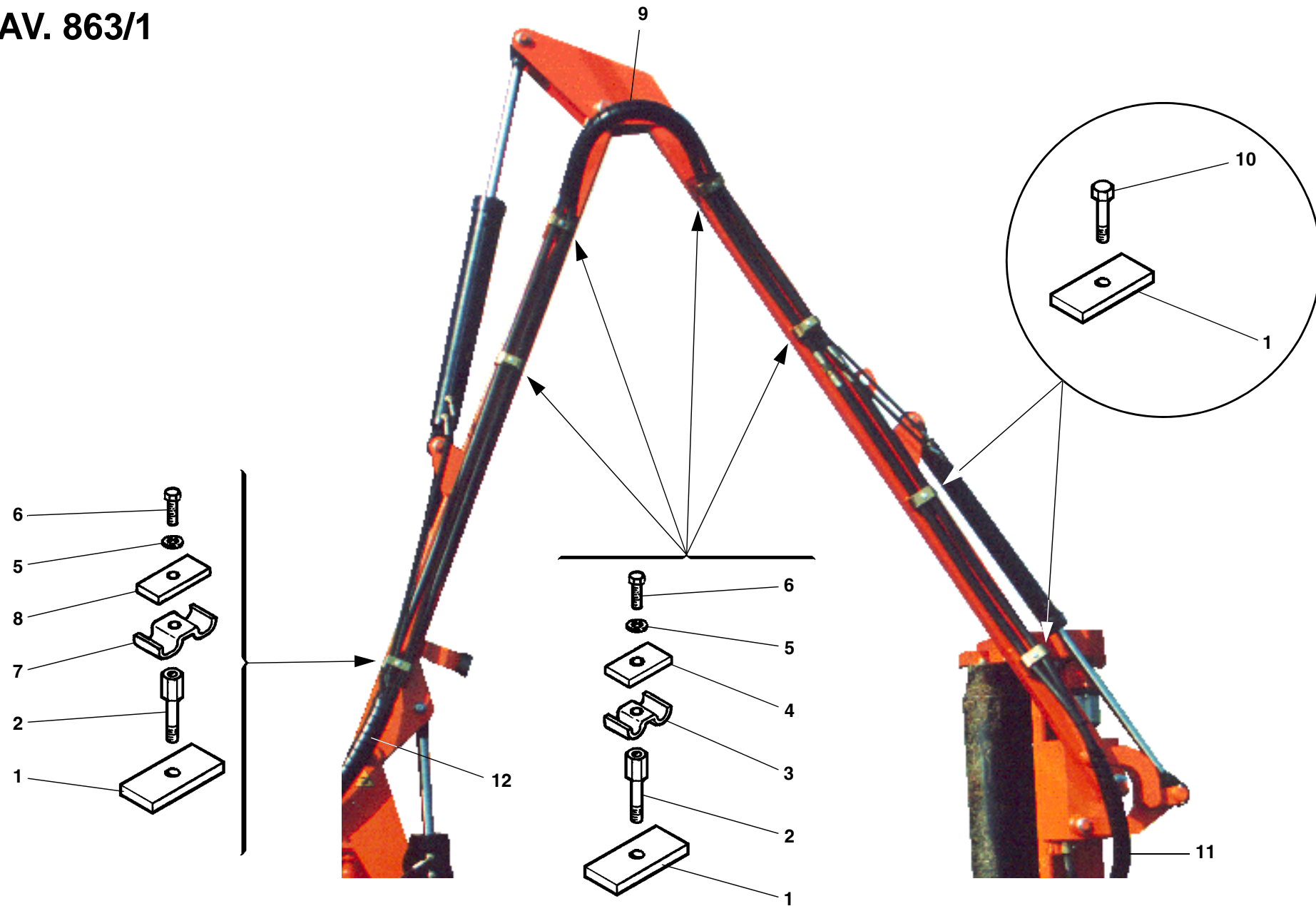
TAV. 863

RIF.	CODICE	DESCRIZIONE	N.
1	3005662	EXPERT R400-R430	6
	3005662	EXPERT R480-R500-R530-R590	7
2	3005702	EXPERT R400-R430	4
	3005702	EXPERT R480-R500-R530-R590	5
3	3005698	EXPERT R400-R430	3
	3005698	EXPERT R480-R500-R530-R590	4
4	3005700	EXPERT R400-R430	3
	3005700	EXPERT R480-R500-R530-R590	4
5	1208000	∅8 UNI1751 EXPERT R400-R430	4
	1208000	∅8 UNI1751 EXPERT R480-R500-R530-R590	5
6	1110808	M8x25 UNI5739 EXPERT R400-R430	4
	1110808	M8x25 UNI5739 EXPERT R480-R500-R530-R590	5
7	3005699	EXPERT R400-R430	—
	3005699	EXPERT R480-R500-R530-R590	1
8	3005701	EXPERT R400-R430	—
	3005701	EXPERT R480-R500-R530-R590	1
9	3006684		1
10	1101016	M10x45 UNI5737	2
11	3006685		1
12	3006683		1

RIF.	CODICE	DESCRIZIONE	N.

RIF.	CODICE	DESCRIZIONE	N.

TAV. 863/1



EXPERT "MP"

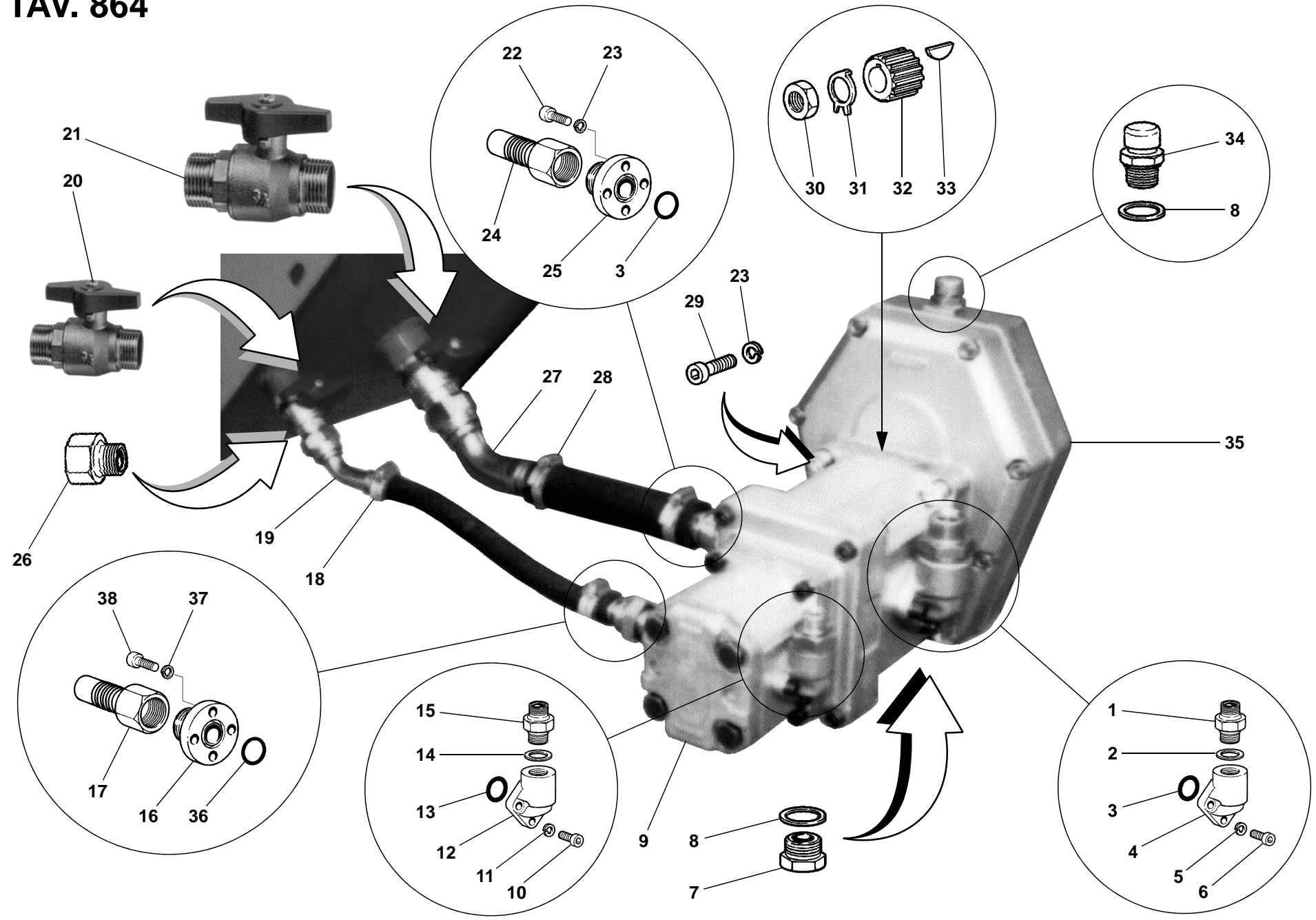
TAV. 863/1

RIF.	CODICE	DESCRIZIONE	N.
1	3009527	EXPERT R400-R430	7
	3009527	EXPERT R480-R500-R530-R590	9
2	3009563	EXPERT R400-R430	5
	3009563	EXPERT R480-R500-R530-R590	6
3	3005698	EXPERT R400-R430	3
	3005698	EXPERT R480-R500-R530-R590	4
4	3005700	EXPERT R400-R430	3
	3005700	EXPERT R480-R500-R530-R590	4
5	1208000	∅8 UNI1751 EXPERT R400-R430	5
	1208000	∅8 UNI1751 EXPERT R480-R500-R530-R590	6
6	1110808	M8x25 UNI5739 EXPERT R400-R430	5
	1110808	M8x25 UNI5739 EXPERT R480-R500-R530-R590	6
7	3005699	EXPERT R400-R430	—
	3005699	EXPERT R480-R500-R530-R590	1
8	3005701	EXPERT R400-R430	1
	3005701	EXPERT R480-R500-R530-R590	2
9	3006684		1
10	1101030	M10x80 UNI5737	3
11	3006685		1
12	3006683		1

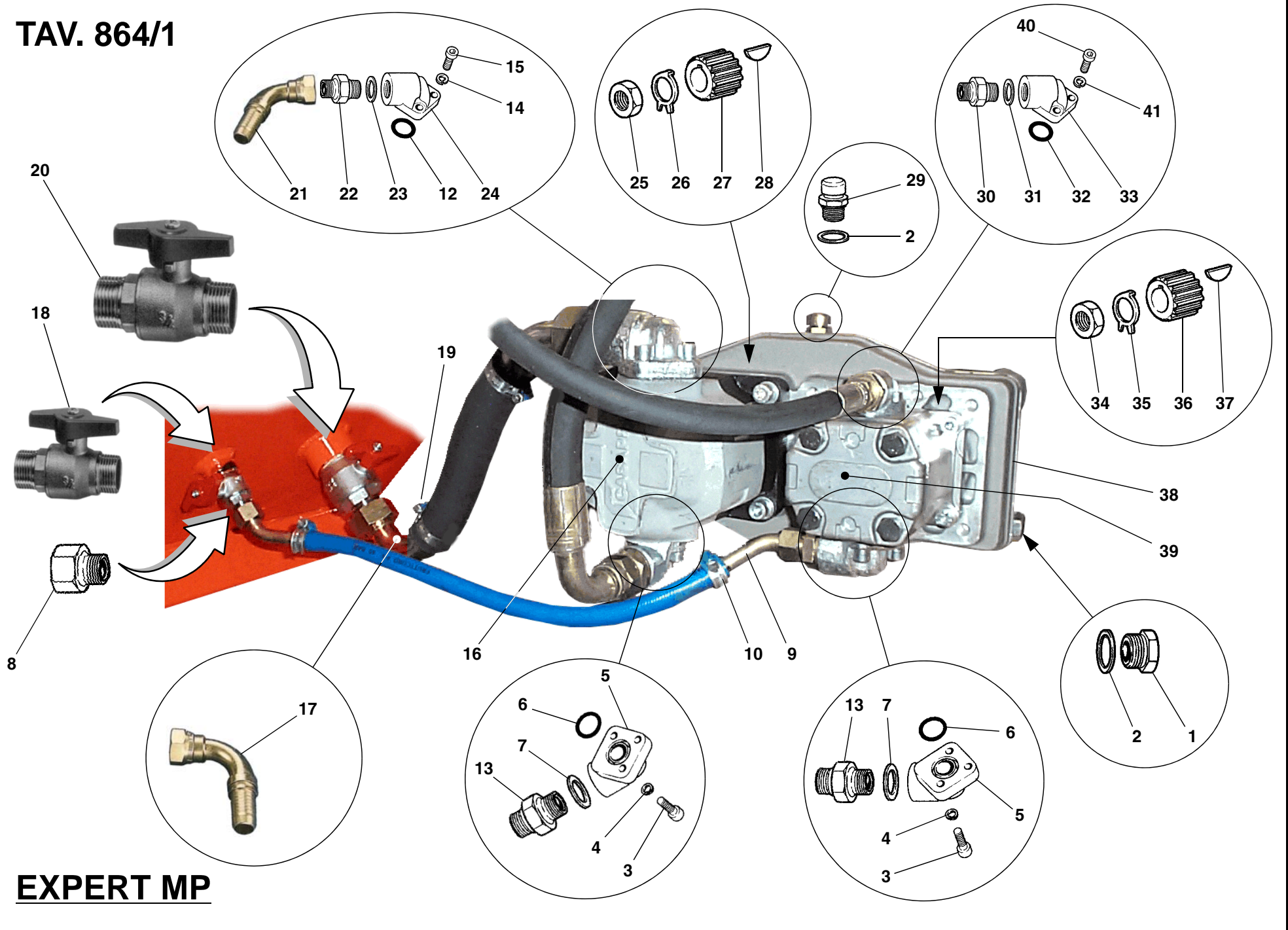
RIF.	CODICE	DESCRIZIONE	N.

RIF.	CODICE	DESCRIZIONE	N.

TAV. 864



TAV. 864/1



EXPERT MP

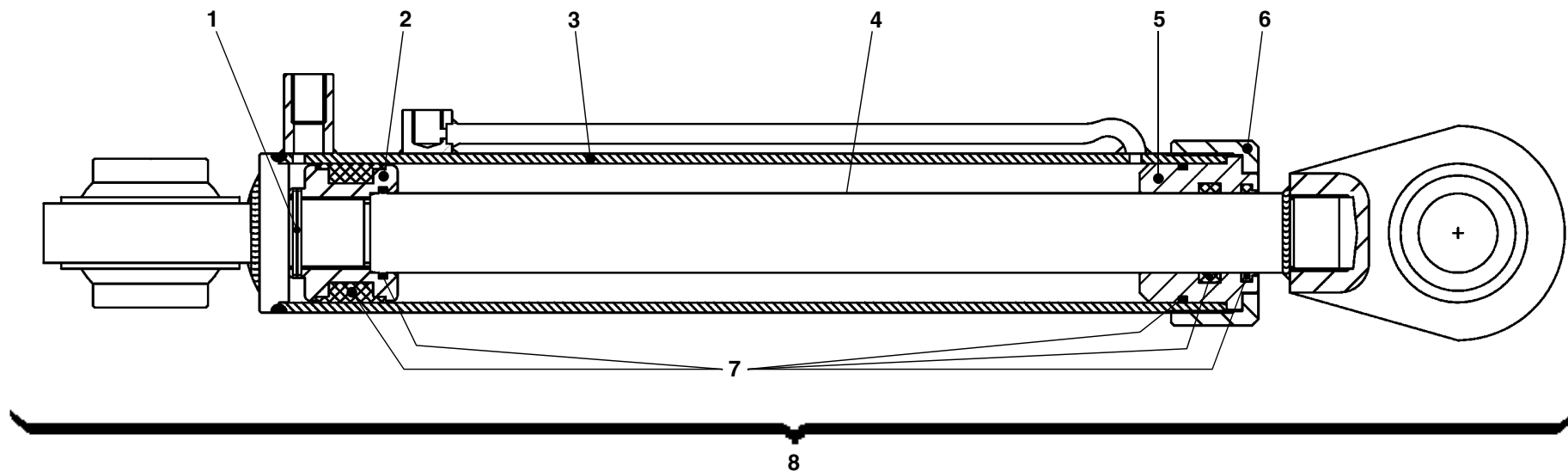
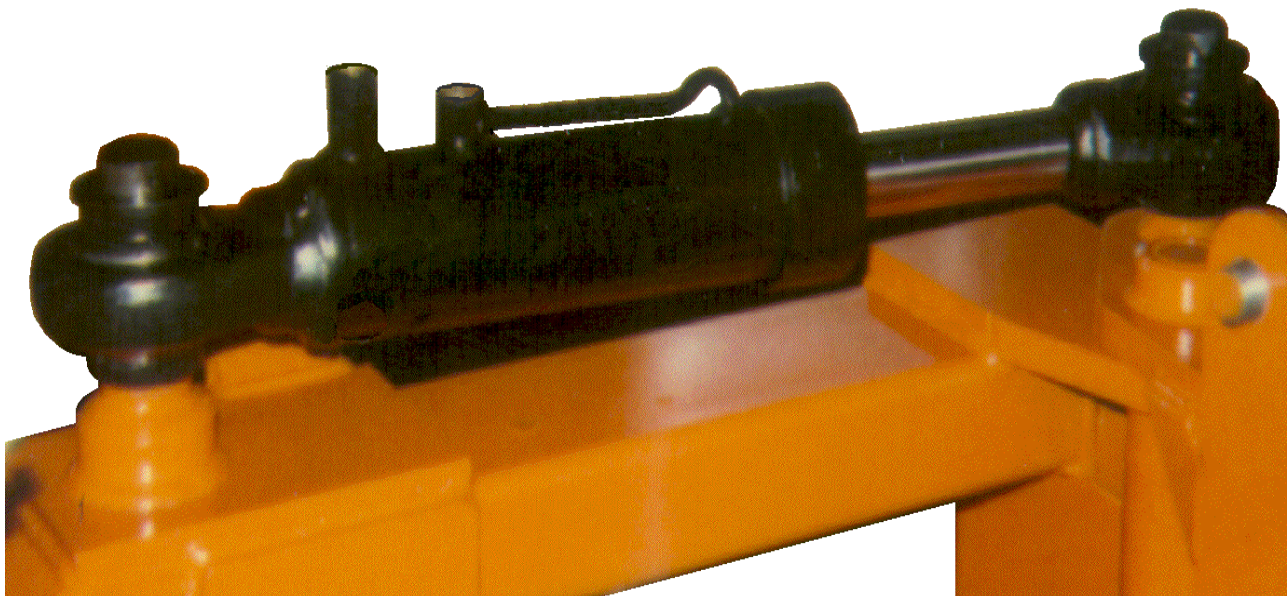
TAV. 864/1

RIF.	CODICE	DESCRIZIONE	N.
1	0004430	3/8"	1
2	0002009	3/8"	3
3	1120808	M8x25 UNI5931	6
4	1208000	ø8 UNI1751	6
5	0002309	3/4"x40	2
6	0001701	OR 132	2
7	0002026	3/4"	2
8	0002349	3/4"-1/2"	1
9	0002439	3/4"x45°	2
10	0002107	26x38x12	2
12	0001765	OR 4118	1
13	0002306	3/4"	2
14	1210000	ø10 UNI1751	3
15	1121014	M10x40 UNI5931	3
16	0004149		1
17	0002419	1"1/4x90°	1
18	0002975	1/2"	1
19	0002108	38x50x12	2
20	0004131	1"1/4	1
21	0002417	1"1/4x45°	1
22	0002374	1"1/4-1"	1
23	0002027	1"	1
24	0002321	1"x51	1
25	1021514	M14x1,5 UNI5589	1
26	0002986		1
27	2000562		1

RIF.	CODICE	DESCRIZIONE	N.
28	1551007	4x7,5 UNI6606	1
29	0002655	3/8"	1
30	0002304	1/2"-3/8"	1
31	0002021	1/2"	1
32	0001700	OR 3062	1
33	0002308	1/2"x30	1
34	1021512	M12x1,5 UNI5789	1
35	0003536		1
36	0004154		1
37	1551006	4x6,5 UNI6606	1
38	0004153		1
39	0004155		1
40	1120606	M6x20 UNI5931	3
41	1206000	ø6 UNI1751	3

RIF.	CODICE	DESCRIZIONE	N.
------	--------	-------------	----

TAV. 865



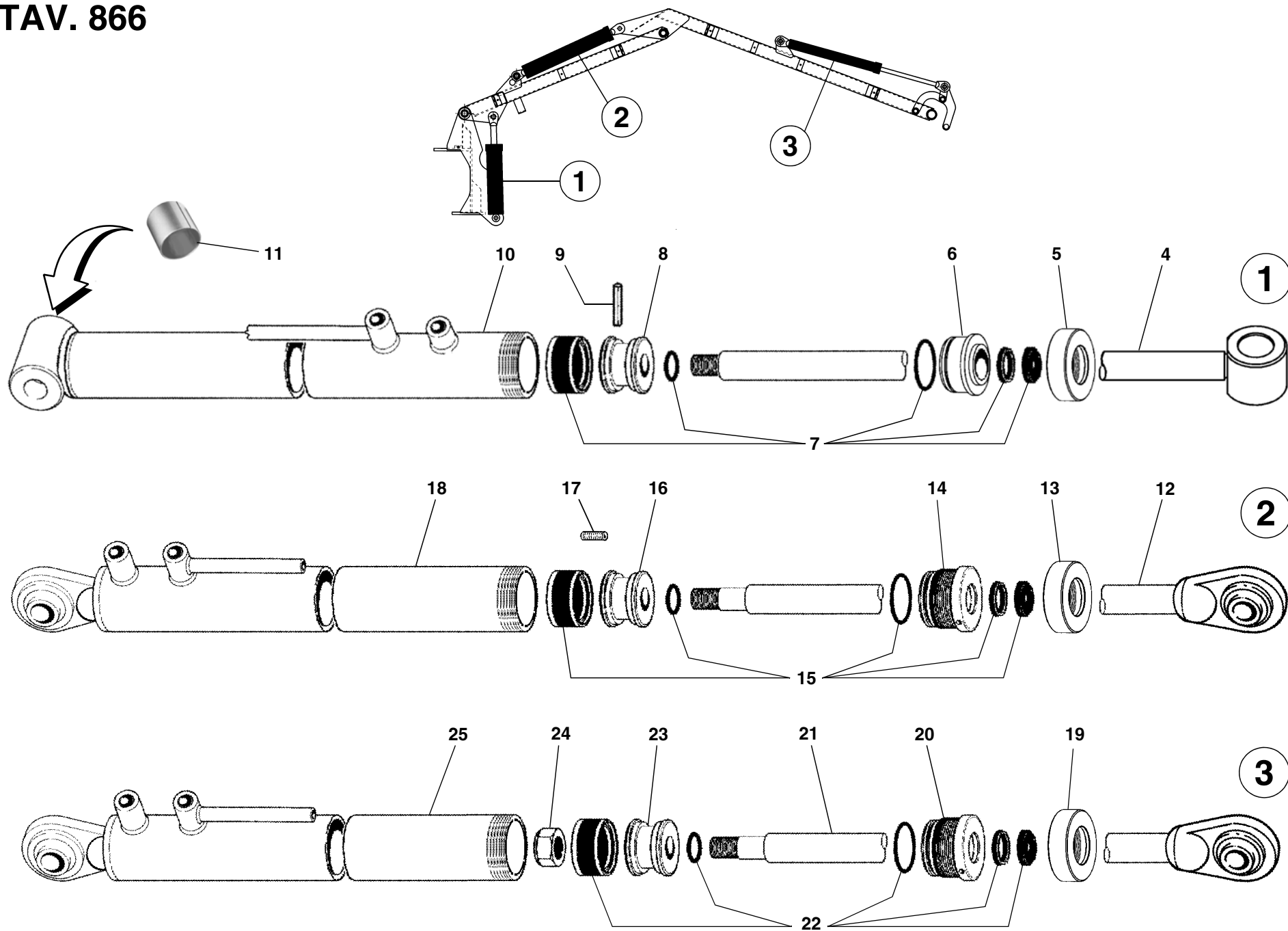
TAV. 865

RIF.	CODICE	DESCRIZIONE	N.
1	1605045	ø5x45	1
2	3005955		1
3	3007564		1
4	3007565		1
5	3005956		1
6	3007566		1
7	0001869		1
8	3007563		1

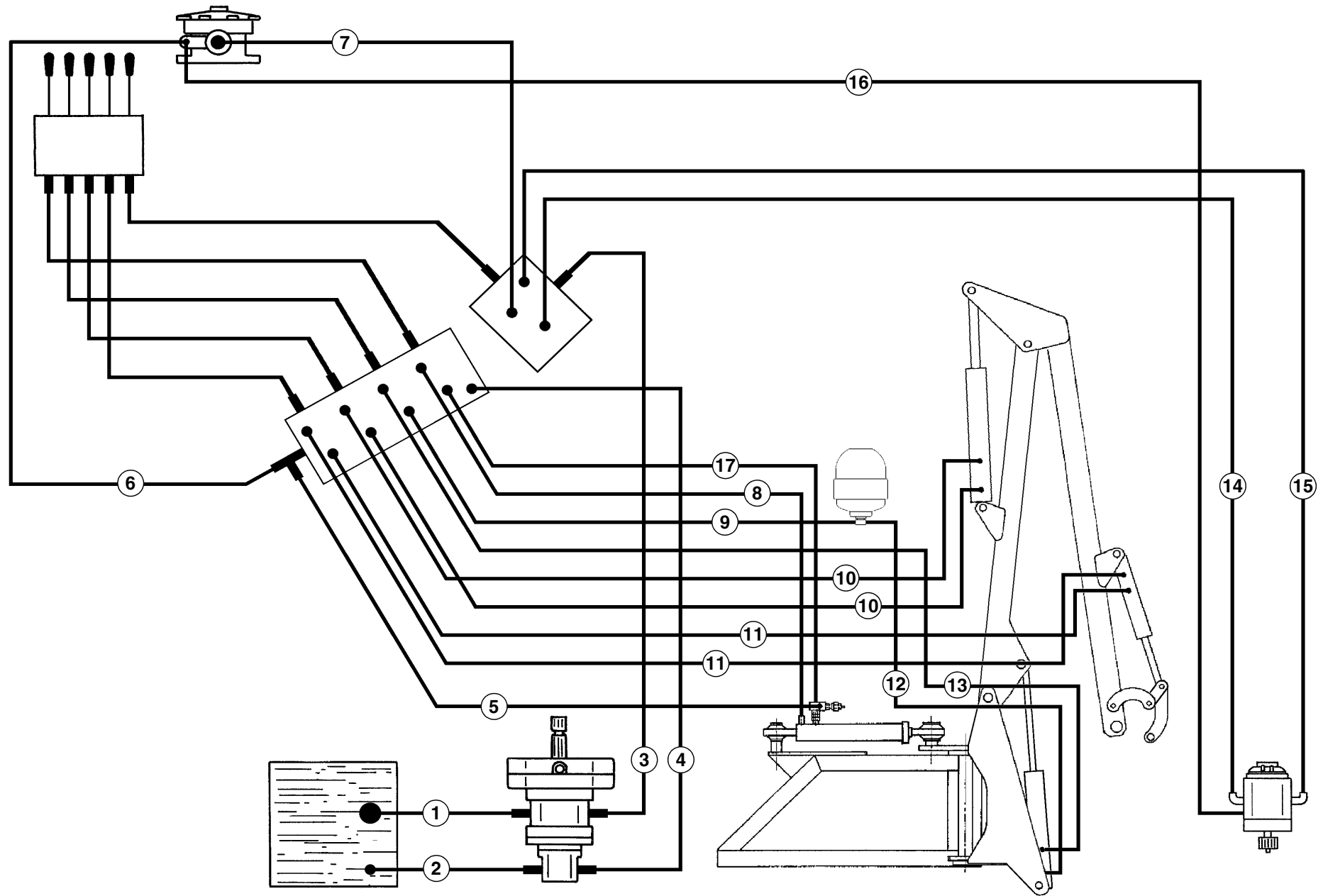
RIF.	CODICE	DESCRIZIONE	N.
------	--------	-------------	----

RIF.	CODICE	DESCRIZIONE	N.
------	--------	-------------	----

TAV. 866



TAV. 867



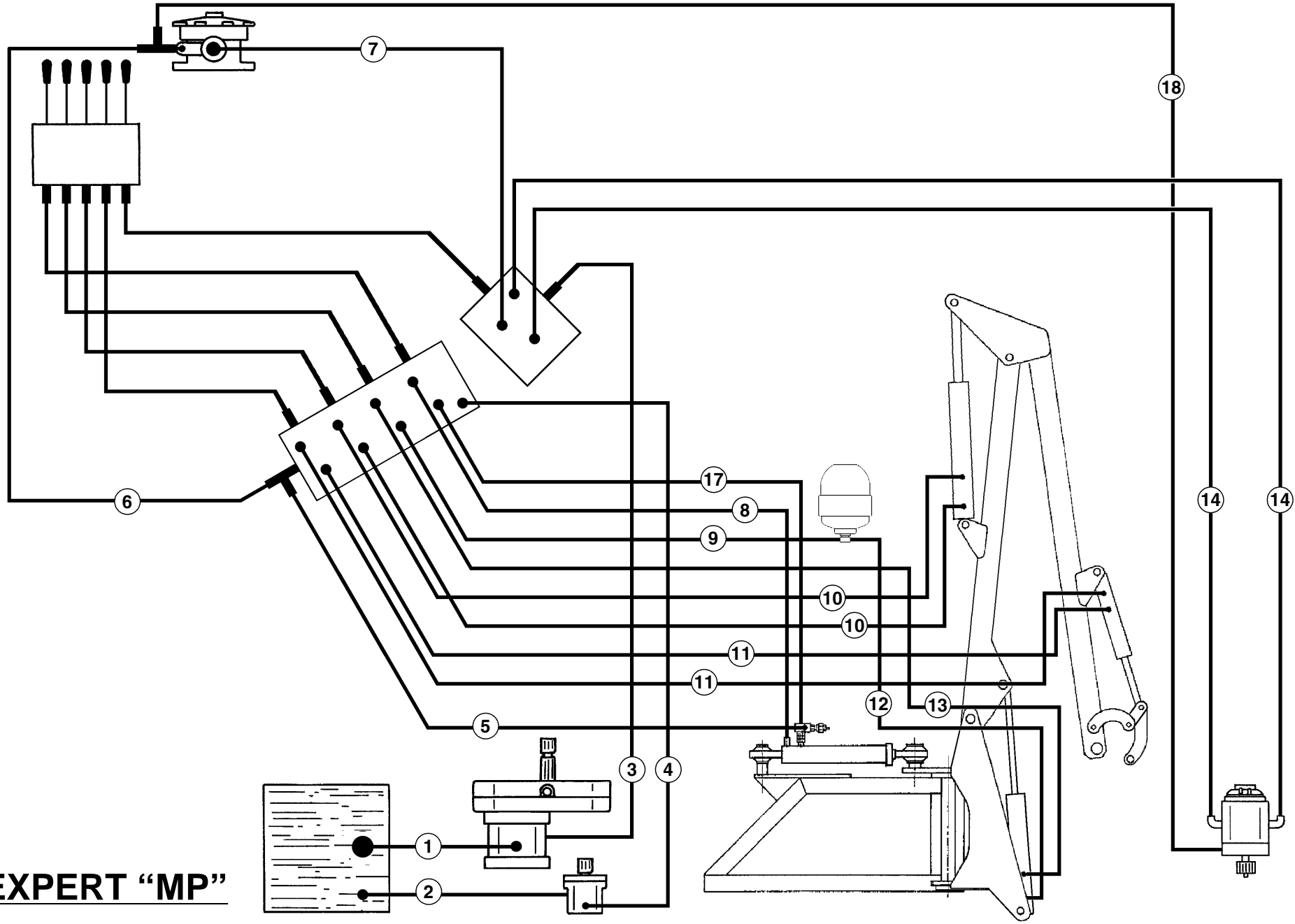
TAV. 867

RIF.	CODICE	DESCRIZIONE	N.
1	0004025		1
2	0005665		1
3	0003947		1
4	0003971		1
5	0003894		1
6	0004009		1
7	0003905		1
8	0003906		1
9	0003850		1
10	0003976	EXPERT R400-R430	2
	0003978	EXPERT R480-R500	2
	0003888	EXPERT R530	2
	0004073	EXPERT R590	2
11	0003979	EXPERT R400-R430	2
	0003980	EXPERT R480-R500	2
	0003981	EXPERT R530	2
	0003959	EXPERT R590	2
12	0003970		1
13	0003969		1
14	0004077	EXPERT R400-R430	1
	0004079	EXPERT R480-R500	1
	0004081	EXPERT R530	1
	0004083	EXPERT R590	1
15	0004076	EXPERT R400-R430	1
	0004078	EXPERT R480-R500	1
	0004080	EXPERT R530	1

RIF.	CODICE	DESCRIZIONE	N.
	0004082	EXPERT R590	1
17	0004037		1

RIF.	CODICE	DESCRIZIONE	N.
------	--------	-------------	----

TAV. 867/1



EXPERT "MP"

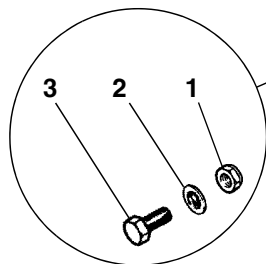
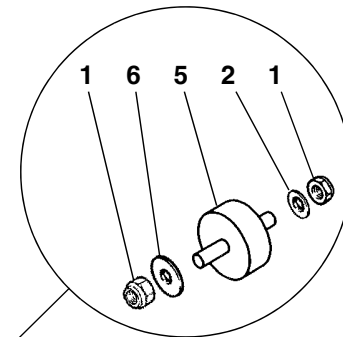
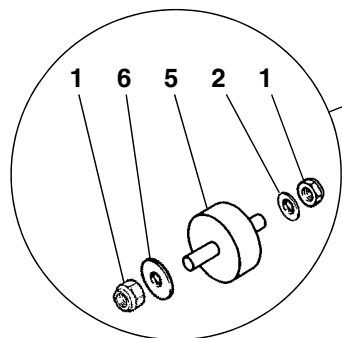
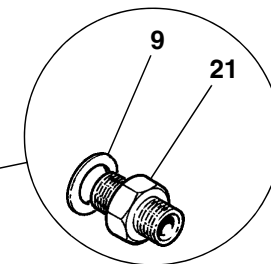
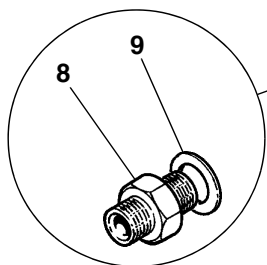
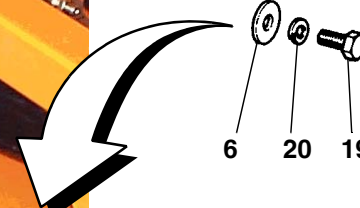
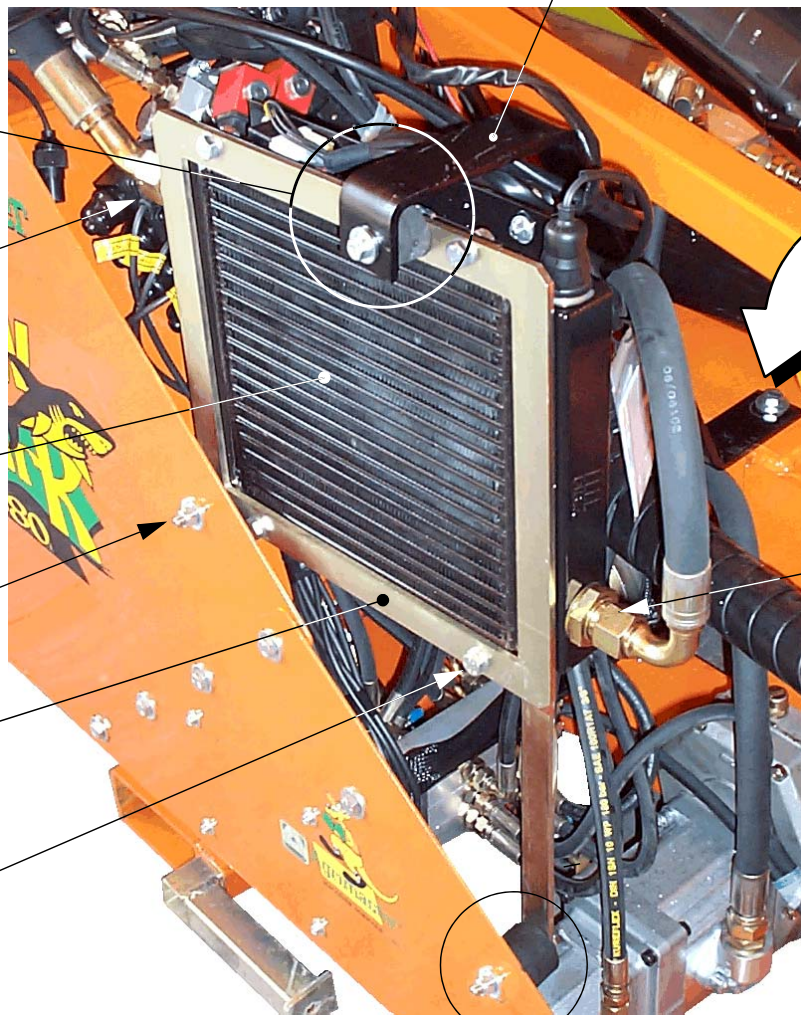
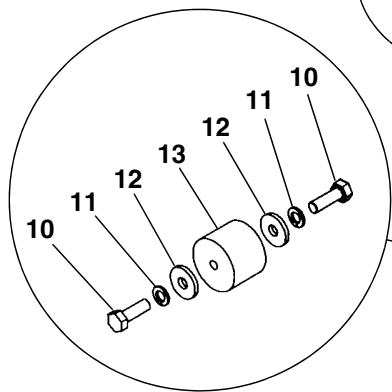
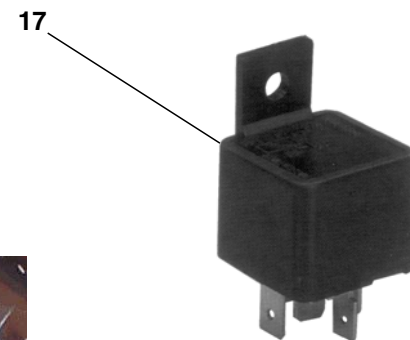
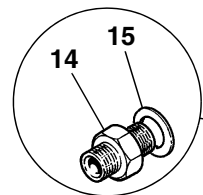
TAV. 867/1

RIF.	CODICE	DESCRIZIONE	N.
1	0004025		1
2	0005666		1
3	0004062		1
4	0003971		1
5	0003894		1
6	0004009		1
7	0003905		1
8	0003906		1
9	0003850		1
10	0003976	EXPERT R400-R430	2
	0003978	EXPERT R480-R500	2
	0003888	EXPERT R530	2
	0004073	EXPERT R590	2
11	0003979	EXPERT R400-R430	2
	0003980	EXPERT R480-R500	2
	0003981	EXPERT R530	2
	0003959	EXPERT R590	2
12	0003970		1
13	0003969		1
14	0004076	EXPERT R400-R430	2
	0004078	EXPERT R480-R500	2
	0004080	EXPERT R530	2
	0004082	EXPERT R590	2
17	0004037		1
18	0004090	EXPERT R400-R430	1
	0004092	EXPERT R480-R500	1

RIF.	CODICE	DESCRIZIONE	N.
	0004094	EXPERT R530	1
	0004095	EXPERT R590	1

RIF.	CODICE	DESCRIZIONE	N.
------	--------	-------------	----

TAV. 868



7

4

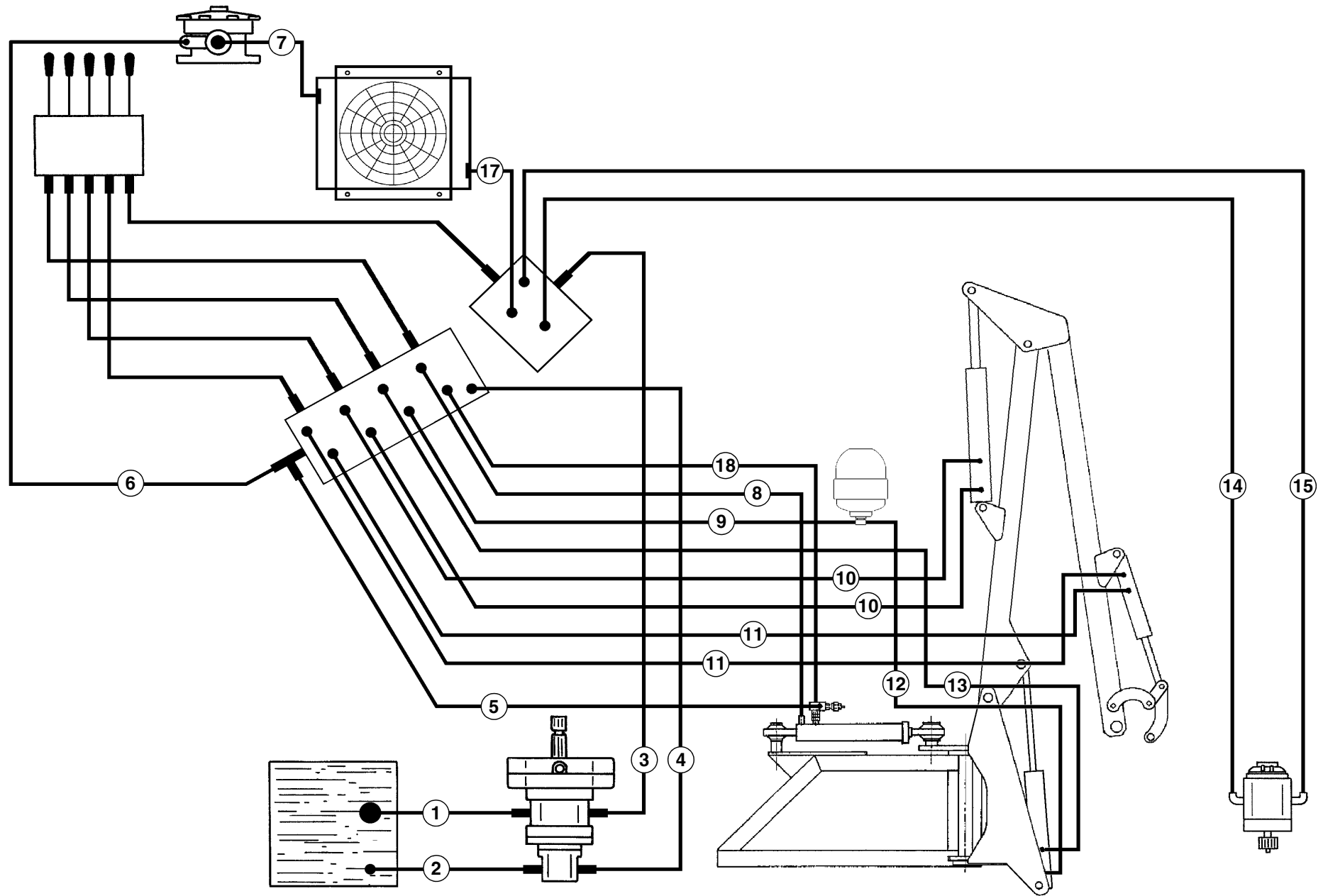
TAV. 868

RIF.	CODICE	DESCRIZIONE	N.
1	1012410	M10 UNI7474	8
2	1110000	∅ 10 UNI6592	6
3	1111008	M10x25 UNI5739	4
4	3007530		1
5	0002122		2
6	1310303	∅ 10 UNI6593	5
7	0002954		1
8	0002326	1"	1
9	0002027	1"	2
10	1110808	M8x25 UNI5739	2
11	1208000	∅ 8 UNI1751	2
12	1309243	9x24x3	2
13	0002104		1
14	0002374	1"1/4-1"	1
15	0002023	1"1/4	1
16	3007144		1
17	2000827		1
19	1111010	M10x30 UNI5739	1
20	1210000	∅ 10 UNI1751	1
21	0002313	1"-3/4"	1

RIF.	CODICE	DESCRIZIONE	N.
------	--------	-------------	----

RIF.	CODICE	DESCRIZIONE	N.
------	--------	-------------	----

TAV. 869



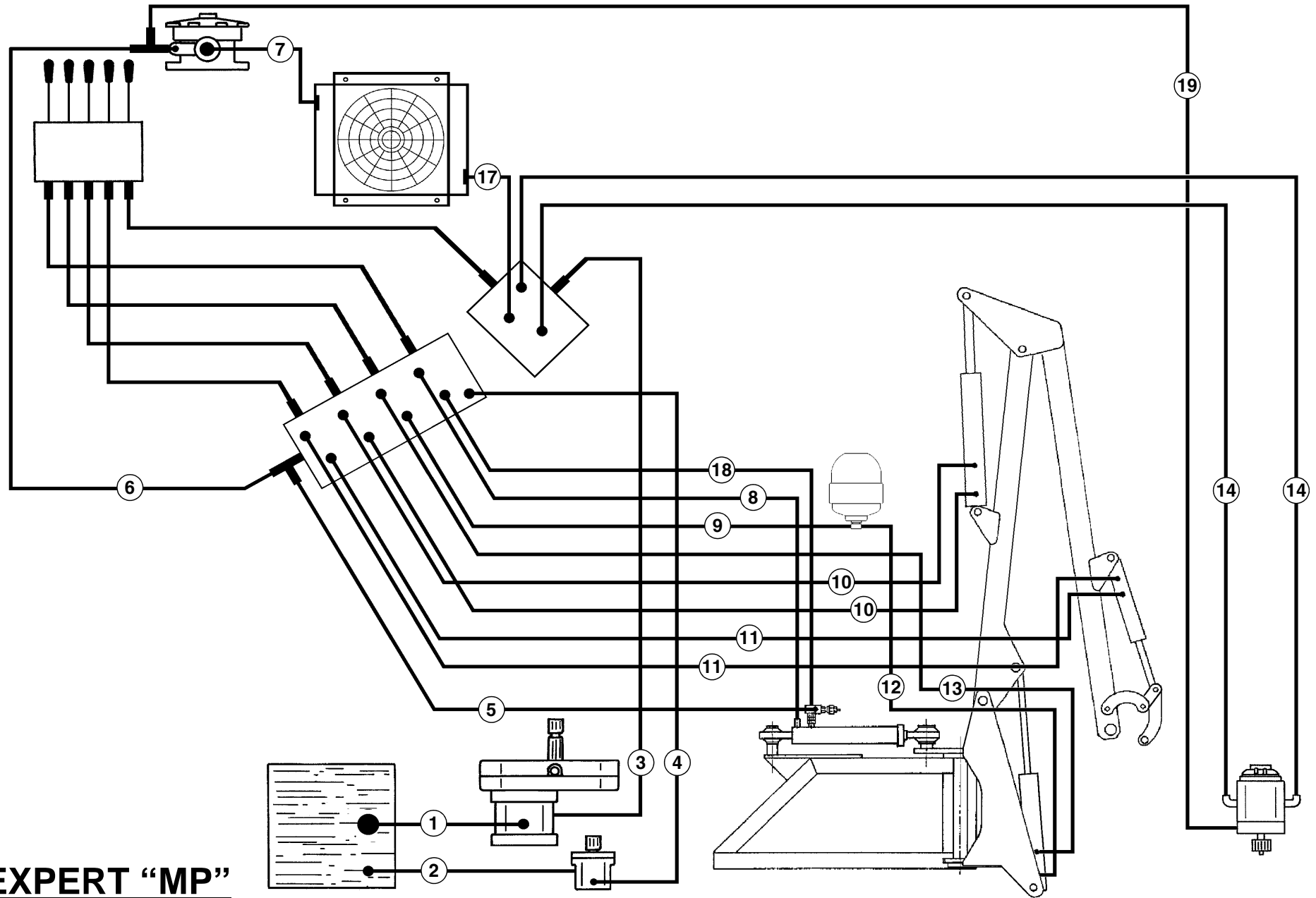
TAV. 869

RIF.	CODICE	DESCRIZIONE	N.
1	0004025		1
2	0005665		1
3	0003947		1
4	0003971		1
5	0003894		1
6	0004009		1
7	0004000		1
8	0003906		1
9	0003850		1
10	0003976	EXPERT R400-R430	2
	0003978	EXPERT R480-R500	2
	0003888	EXPERT R530	2
	0004073	EXPERT R590	2
11	0003979	EXPERT R400-R430	2
	0003980	EXPERT R480-R500	2
	0003981	EXPERT R530	2
	0003959	EXPERT R590	2
12	0003970		1
13	0003969		1
14	0004077	EXPERT R400-R430	1
	0004079	EXPERT R480-R500	1
	0004081	EXPERT R530	1
	0004083	EXPERT R590	1
15	0004076	EXPERT R400-R430	1
	0004078	EXPERT R480-R500	1
	0004080	EXPERT R530	1
	0004082	EXPERT R590	1

RIF.	CODICE	DESCRIZIONE	N.
17	0003885		1
18	0004037		1

RIF.	CODICE	DESCRIZIONE	N.
------	--------	-------------	----

TAV. 869/1



EXPERT "MP"

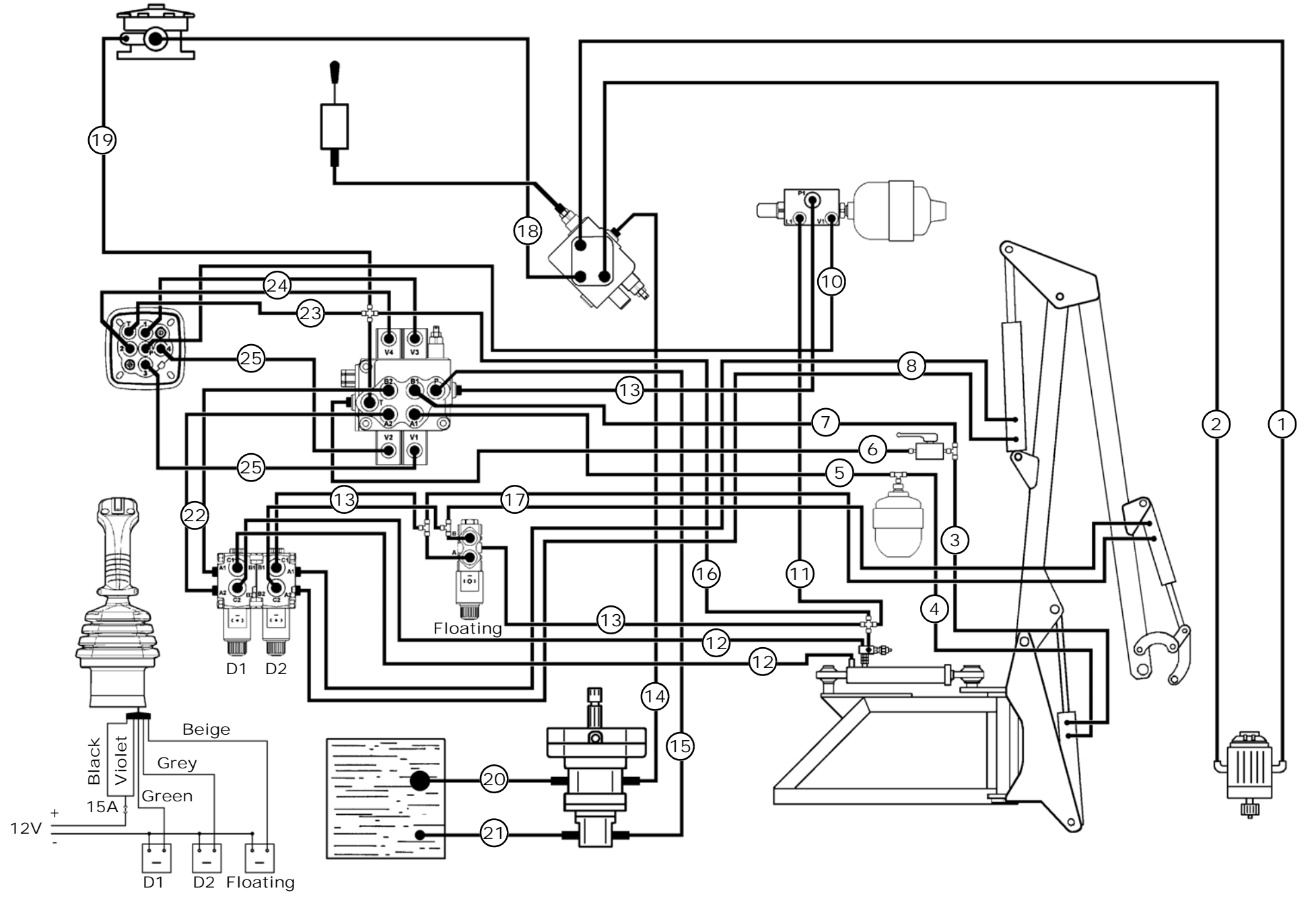
TAV. 869/1

RIF.	CODICE	DESCRIZIONE	N.
1	0004025		1
2	0005666		1
3	0004062		1
4	0003971		1
5	0003894		1
6	0004009		1
7	0004000		1
8	0003906		1
9	0003850		1
10	0003976	EXPERT R400-R430	2
	0003978	EXPERT R480-R500	2
	0003888	EXPERT R530	2
	0004073	EXPERT R590	2
11	0003979	EXPERT R400-R430	2
	0003980	EXPERT R480-R500	2
	0003981	EXPERT R530	2
	0003959	EXPERT R590	2
12	0003970		1
13	0003969		1
14	0004076	EXPERT R400-R430	2
	0004078	EXPERT R480-R500	2
	0004080	EXPERT R530	2
	0004082	EXPERT R590	2
17	0003885		1
18	0004037		1
19	0004090	EXPERT R400-R430	1
	0004092	EXPERT R480-R500	1

RIF.	CODICE	DESCRIZIONE	N.
	0004094	EXPERT R530	1
	0004095	EXPERT R590	1

RIF.	CODICE	DESCRIZIONE	N.
------	--------	-------------	----

TAV. 869/2



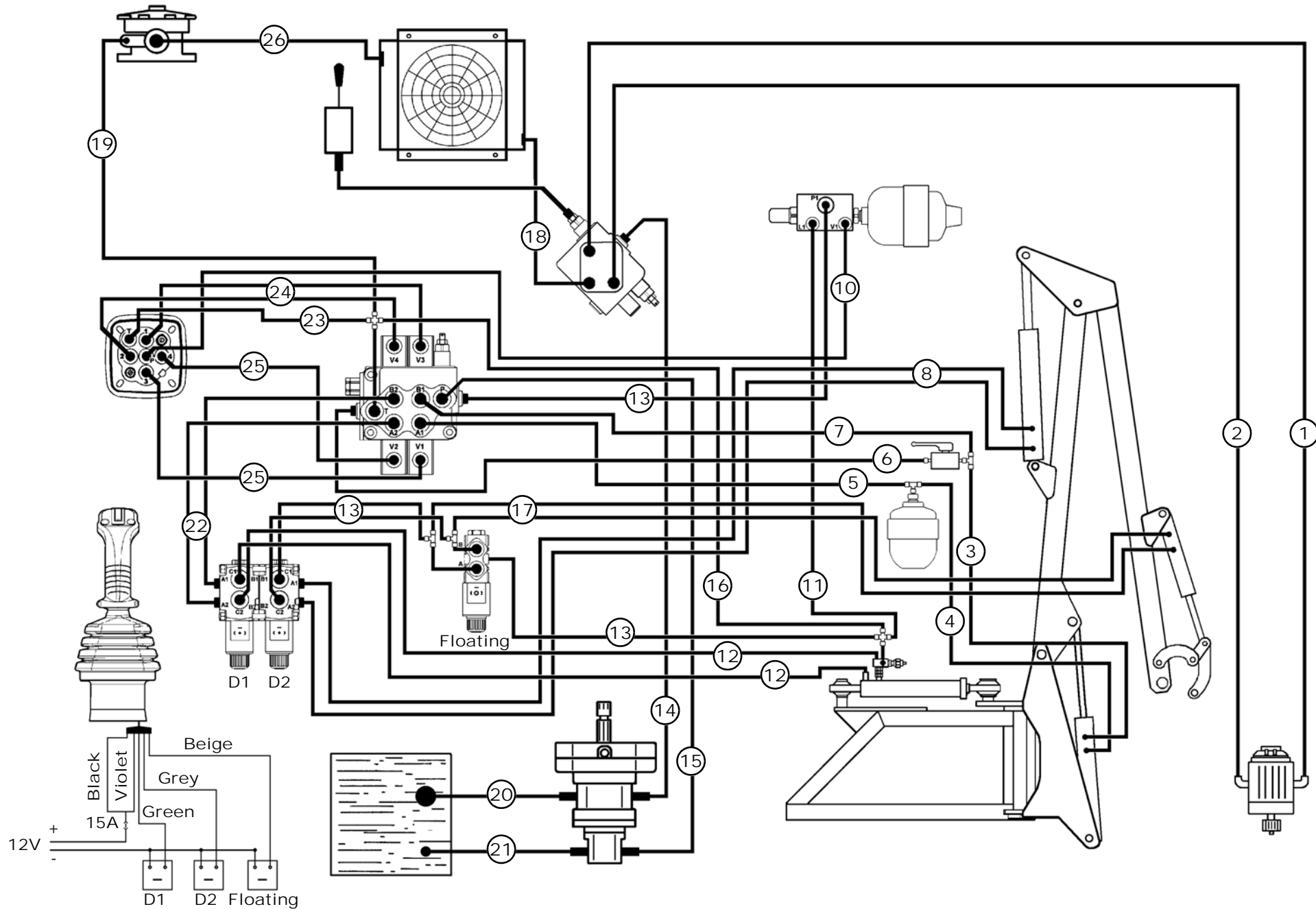
TAV. 869/2

RIF.	CODICE	DESCRIZIONE	N.
1	0004077	EXPERT R400-R430	1
	0004079	EXPERT R480-R500	1
	0004083	EXPERT R590	1
2	0004076	EXPERT R400-R430	1
	0004078	EXPERT R480-R500	1
	0004082	EXPERT R590	1
3	0005793		1
4	0003970		1
5	0003894		1
6	0002759		1
7	0005762		1
8	0004011	EXPERT R400-R430	1
	0003817	EXPERT R480-R500	1
	0005700	EXPERT R590	1
10	0005626		1
11	0005628		1
12	0002758		2
13	0003921		4
14	0003947		1
15	0004016		1
16	0003895		1
17	0004060	EXPERT R400-R430	1
	0005686	EXPERT R480-R500	1
	0005732	EXPERT R590	1
18	0004013		1
19	0004058		1

RIF.	CODICE	DESCRIZIONE	N.
20	0004025		1
21	0005665		1
22	0003894		1
23	0005627		1
24	0005624		2
25	0005625		2

RIF.	CODICE	DESCRIZIONE	N.

TAV. 869/3



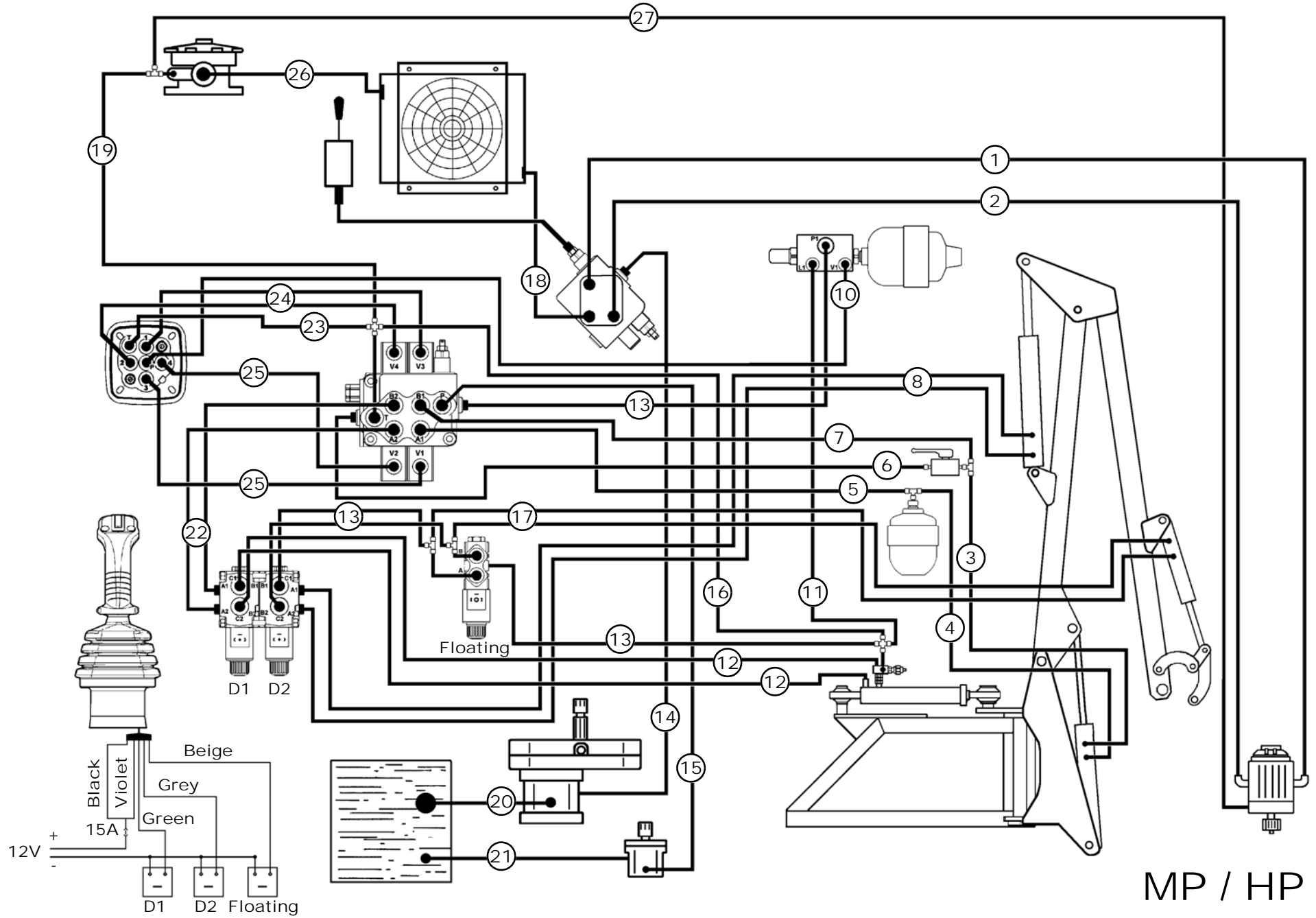
TAV. 869/3

RIF.	CODICE	DESCRIZIONE	N.
1	0004077	EXPERT R400-R430	1
	0004079	EXPERT R480-R500	1
	0004083	EXPERT R590	1
2	0004076	EXPERT R400-R430	1
	0004078	EXPERT R480-R500	1
	0004082	EXPERT R590	1
3	0005793		1
4	0003970		1
5	0003894		1
6	0002759		1
7	0005762		1
8	0004011	EXPERT R400-R430	1
	0003817	EXPERT R480-R500	1
	0005700	EXPERT R590	1
10	0005626		1
11	0005628		1
12	0002758		2
13	0003921		4
14	0003947		1
15	0004016		1
16	0003895		1
17	0004060	EXPERT R400-R430	1
	0005686	EXPERT R480-R500	1
	0005732	EXPERT R590	1
18	0003885		1
19	0004058		1

RIF.	CODICE	DESCRIZIONE	N.
20	0004025		1
21	0005665		1
22	0003894		1
23	0005627		1
24	0005624		2
25	0005625		2
26	0004000		1

RIF.	CODICE	DESCRIZIONE	N.

TAV. 869/4



MP / HP

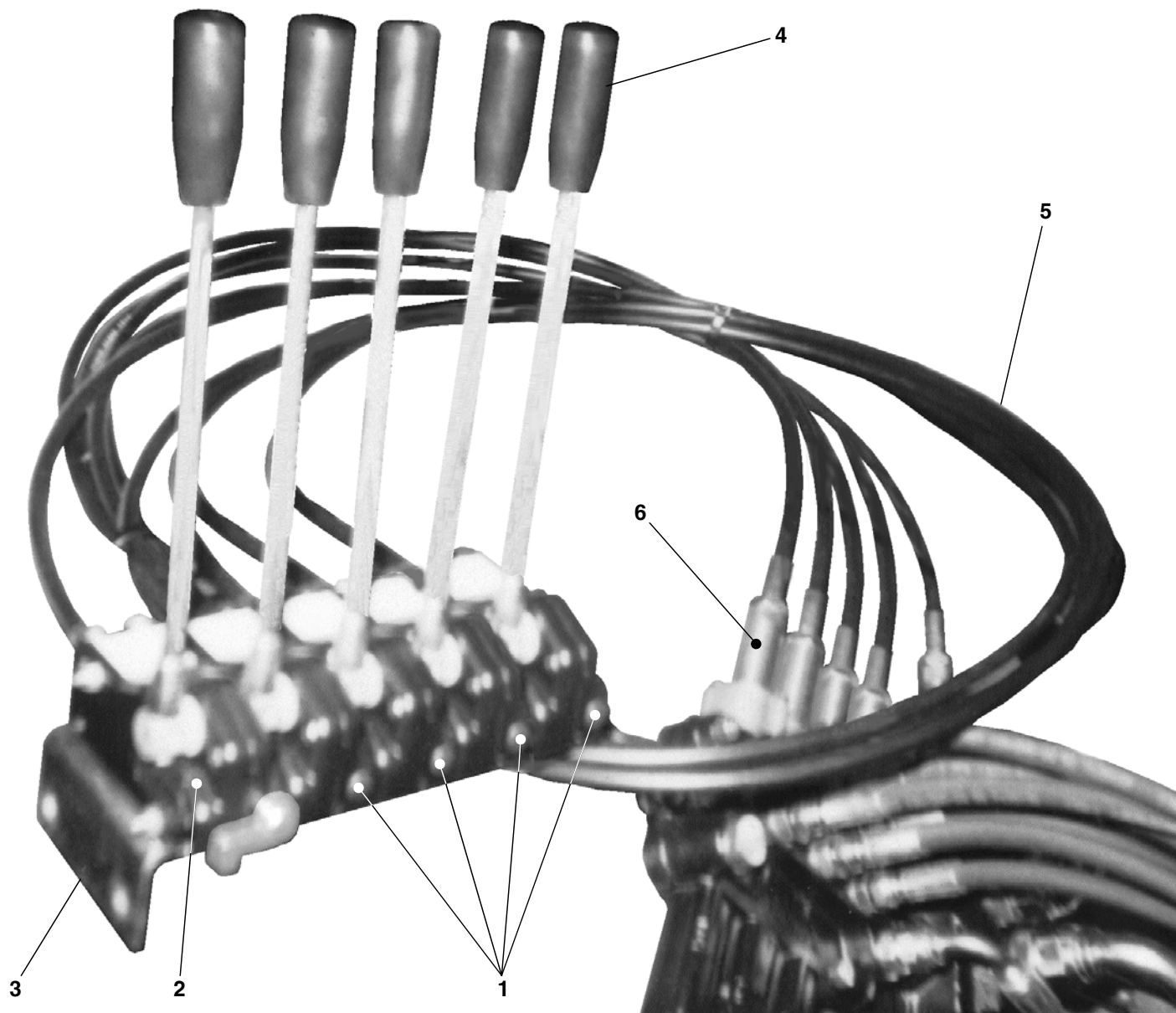
TAV. 869/4

RIF.	CODICE	DESCRIZIONE	N.
1	0004076	EXPERT R400-R430 "MP"	1
	0004078	EXPERT R480-R500 "MP"	1
	0005639	EXPERT R480-R500 "HP"	1
	0005641	EXPERT R530 "HP"	1
	0004080	EXPERT R530 "MP"	1
	0005632	EXPERT R590 "HP"	1
	0004082	EXPERT R590 "MP"	1
2	0004076	EXPERT R400-R430 "MP"	1
	0004078	EXPERT R480-R500 "MP"	1
	0005638	EXPERT R480-R500 "HP"	1
	0005640	EXPERT R530 "HP"	1
	0004080	EXPERT R530 "MP"	1
	0005631	EXPERT R590 "HP"	1
	0004082	EXPERT R590 "MP"	1
3	0005793		1
4	0003970		1
5	0003894		1
6	0002759		1
7	0005762		1
8	0004011	EXPERT R400-R430	2
	0003817	EXPERT R480-R500	2
	0004034	EXPERT R530	2
	0005620	EXPERT R590	2
10	0005626		1
11	0005628		1
12	0002758		2

RIF.	CODICE	DESCRIZIONE	N.
13	0003921		4
14	0004062		1
15	0004016		1
16	0003895		1
17	0004060	EXPERT R400-R430	2
	0005686	EXPERT R480-R500	2
	0005744	EXPERT R530	2
	0005732	EXPERT R590	2
18	0003905		1
19	0004058		1
20	0004025		1
21	0005666		1
22	0003894		2
23	0005627		1
24	0005624		2
25	0005625		2
26	0004000		1
27	0004090	EXPERT R400-R430	1
	0004092	EXPERT R480-R500	1
	0005601	EXPERT R530	1
	0004095	EXPERT R590	1

RIF.	CODICE	DESCRIZIONE	N.

TAV. 870



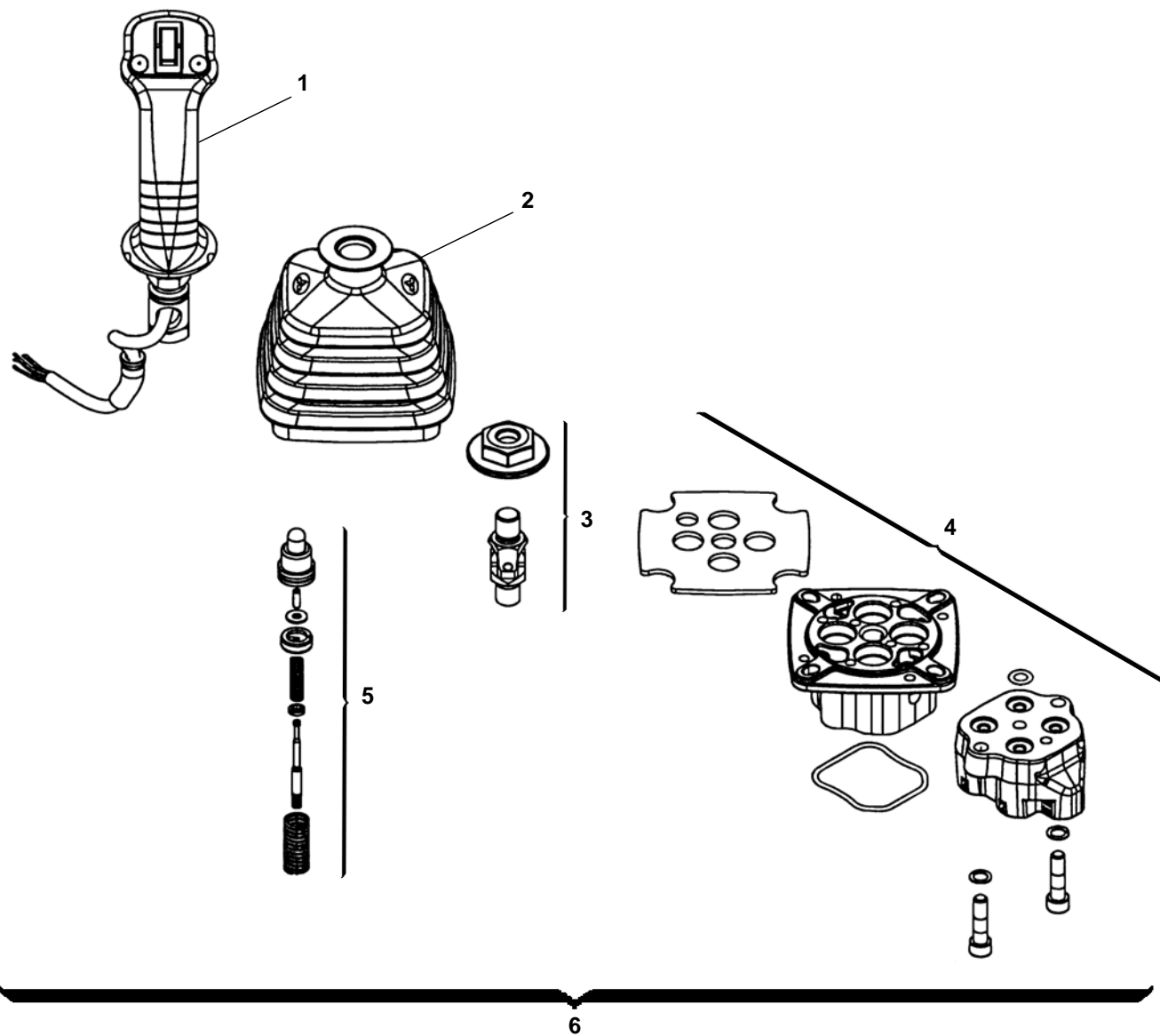
TAV. 870

RIF.	CODICE	DESCRIZIONE	N.
1	0002959		4
2	0002991		1
3	3005722		1
4	0002987		5
5	0002988		5
6	0002958		5

RIF.	CODICE	DESCRIZIONE	N.
------	--------	-------------	----

RIF.	CODICE	DESCRIZIONE	N.
------	--------	-------------	----

TAV. 870/1



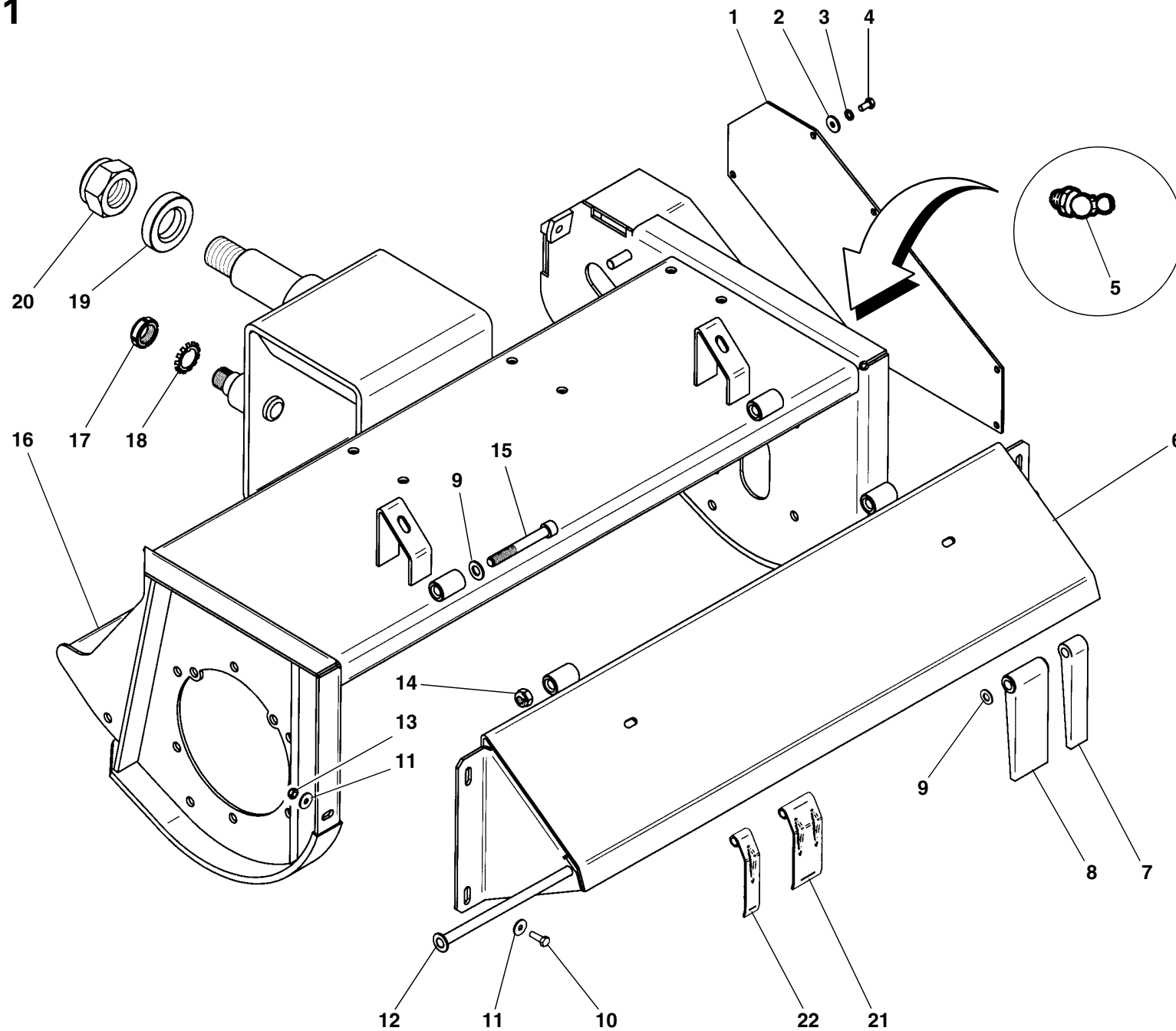
TAV. 870/1

RIF.	CODICE	DESCRIZIONE	N.
1	0009046		1
2	0009058		1
3	0009103		1
4	0009102		1
5	0009101		1
6	0004192		1

RIF.	CODICE	DESCRIZIONE	N.
------	--------	-------------	----

RIF.	CODICE	DESCRIZIONE	N.
------	--------	-------------	----

TAV. 871



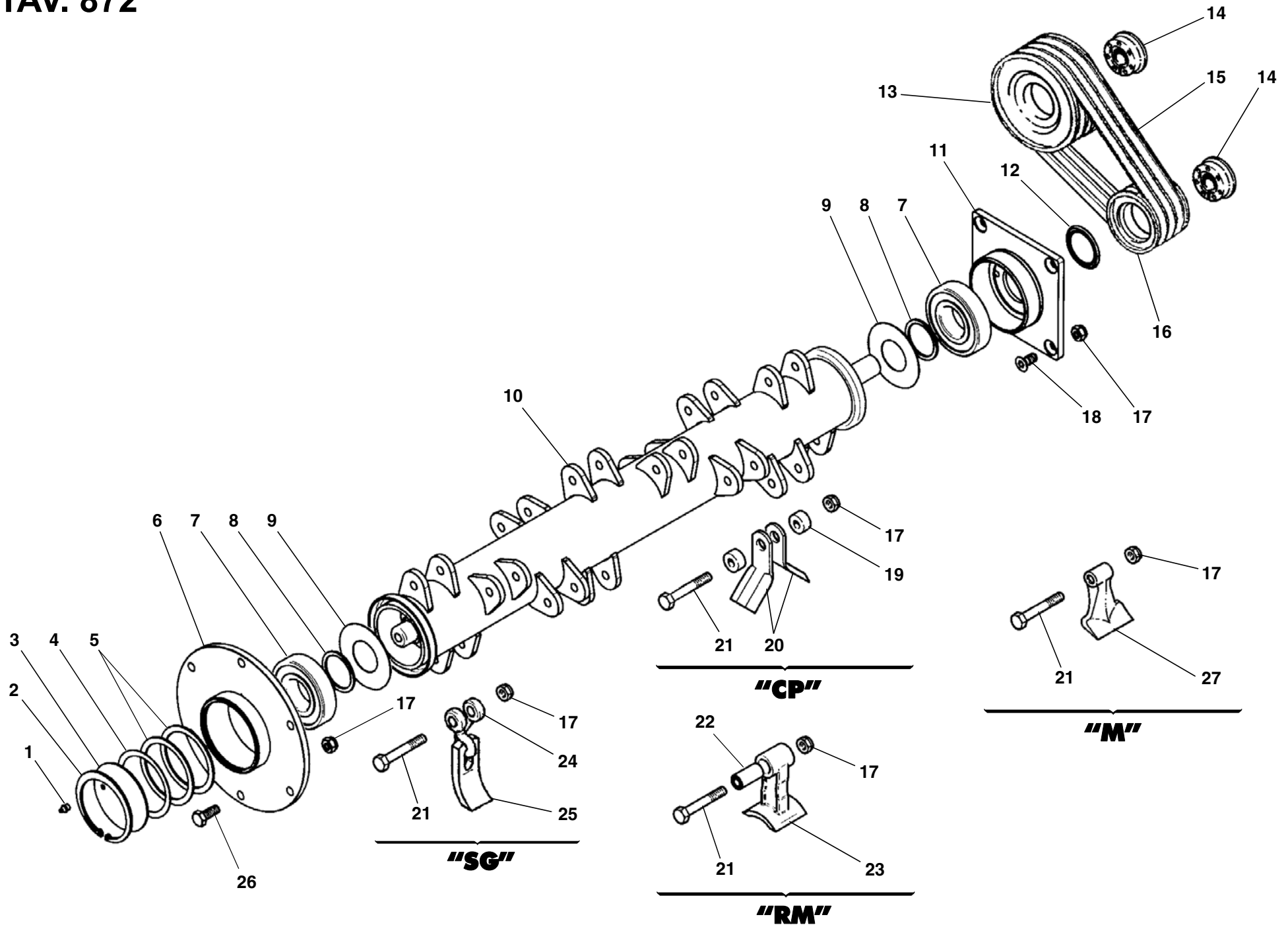
TAV. 871

RIF.	CODICE	DESCRIZIONE	N.
1	3007059		1
2	1309242	∅8 UNI6593	6
3	1508150	∅8 UNI6798A	6
4	1190804	M8x16 UNI7380	6
5	0002653	M10x1x45°	1
6	3008564	T100 R	1
	3008565	T125 R	1
7	3008686	T100 R	1
	3008686	T125 R	2
8	3008685	T100 R	13
	3008685	T125 R	16
9	1114000	∅14 UNI6592	—
10	1111010	M10x30 UNI5739	2
11	1310303	∅10 UNI6593	4
12	3005710	T100 R	1
	3005711	T125 R	1
13	1012410	M10 UNI7474	2
14	1012414	M14 UNI7474	2
15	1121442	M14x110 UNI5931	2
16	3010129	T100 R	1
	3010130	T125 R	1
17	1036630	M30x1,5	1
18	1630006		1
19	3006498		1
20	1022445	M45x3	1
21	3000197	T100 R	13

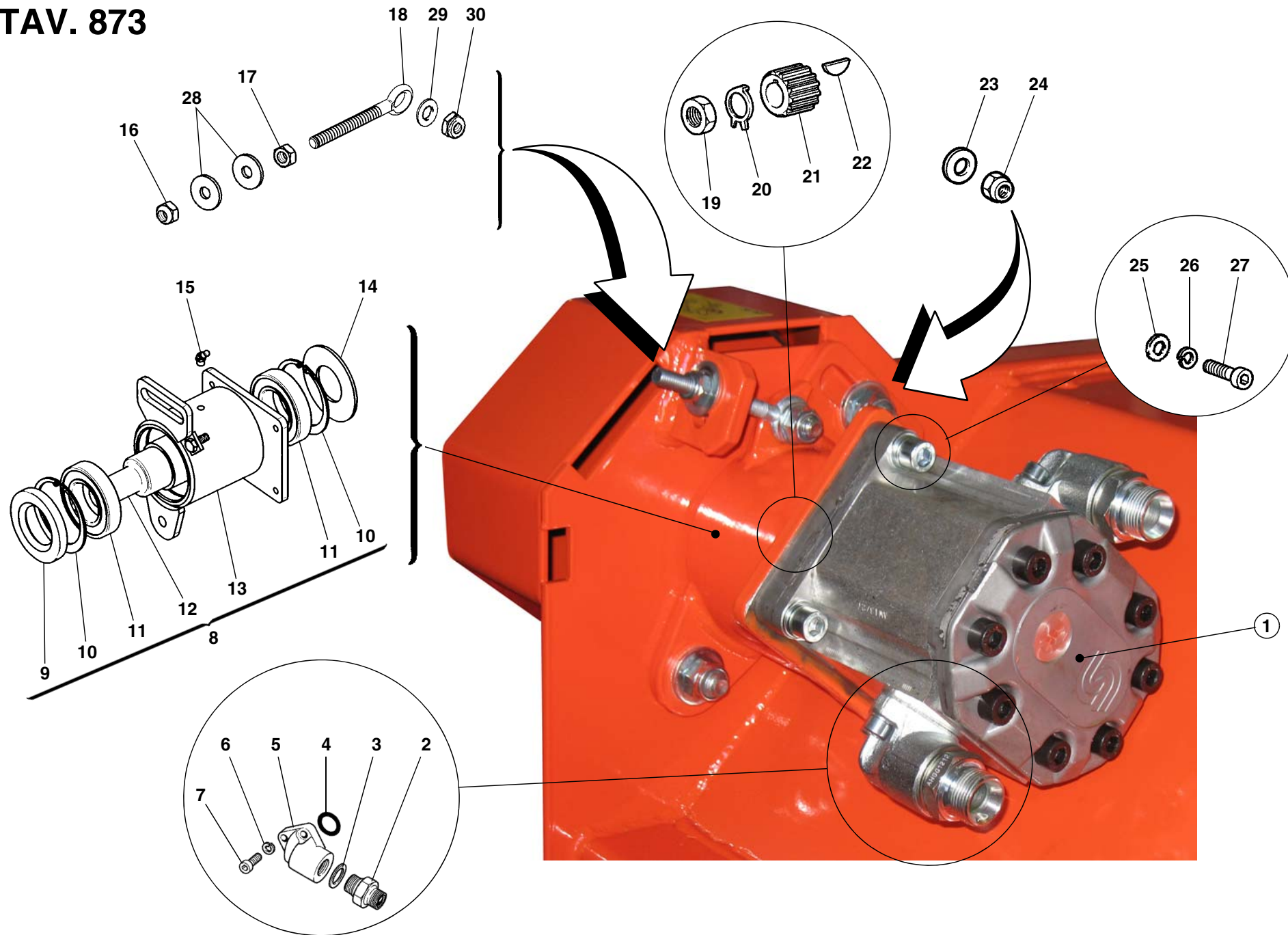
RIF.	CODICE	DESCRIZIONE	N.
	3000197	T125 R	16
22	3005253	T100 R	1
	3005253	T125 R	1

RIF.	CODICE	DESCRIZIONE	N.

TAV. 872



TAV. 873



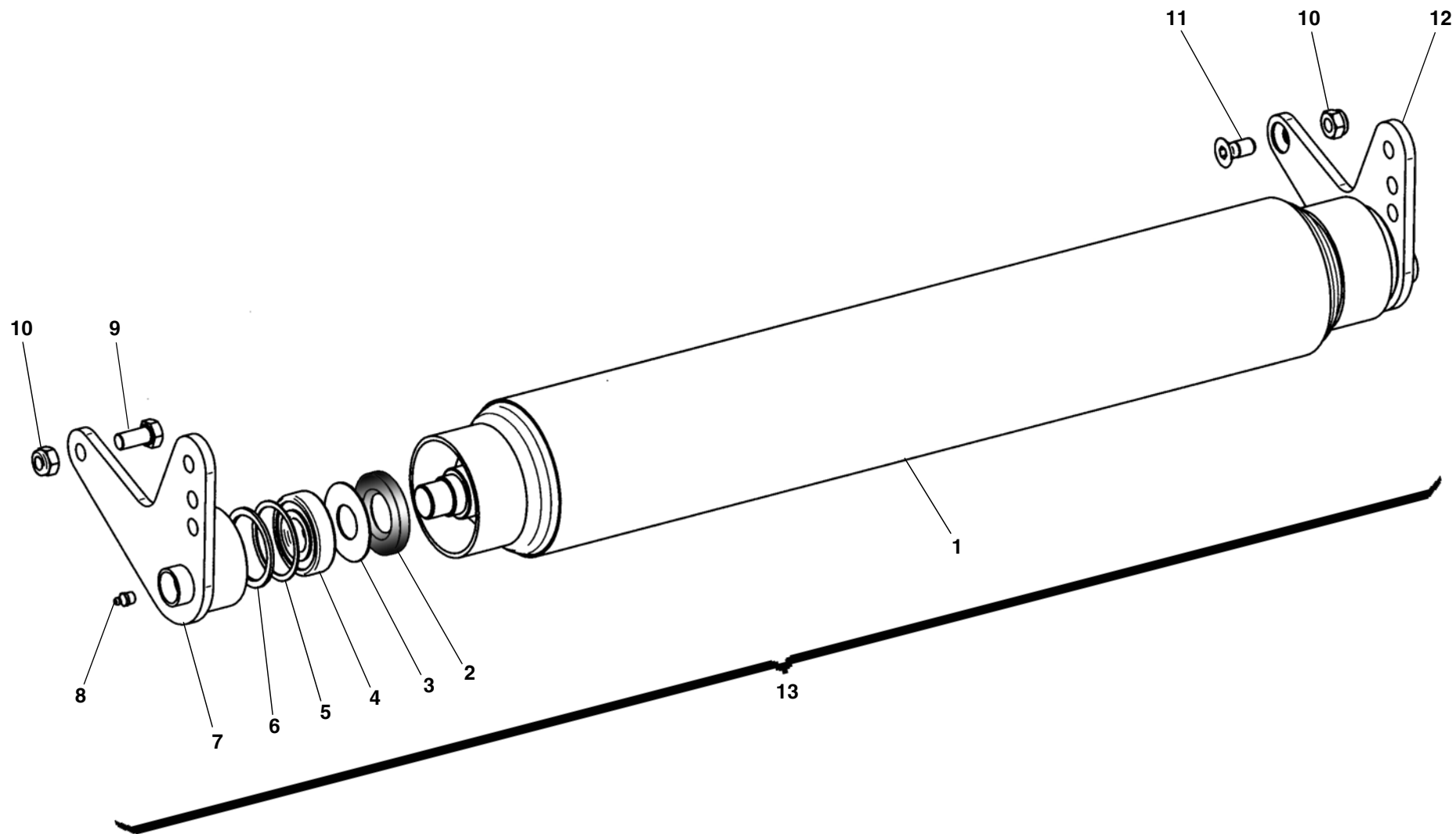
TAV. 873

RIF.	CODICE	DESCRIZIONE	N.
1	0002916	T100 R - T125 R EXPERT	1
	0003531	T100 R "SG" - T125 R "SG" EXPERT	1
	0004151	T100 R - T125 R EXPERT MP	1
2	0002306	3/4"-3/4"	2
3	0002026	3/4"	2
4	0001765	OR 4118	2
5	0002402	3/4"x51	2
6	1210000	ø10 UNI1751	6
7	1121010	M10x30 UNI5931	6
8	3012778		1
9	0001831	55x100x13	1
10	1020100	Seeger I 100 UNI7437	2
11	0001488	6211-2RS	2
12	3007773		1
13	3012676		1
14	3004762		1
15	0002653	M10x1x45°	1
16	1012410	M10 UNI7474	1
17	1012510	M10 UNI5588	1
18	0007447		1
19	1021514	M14x1,5 UNI5589	1
20	0002986		1
21	0002917		1
22	1551007	4x7,5x18,57 UNI6606	1
23	3001118	14,5x35x5	2

RIF.	CODICE	DESCRIZIONE	N.
24	1012414	M14 UNI7474	2
25	1110000	ø10 UNI6592	4
26	1210000	ø10 UNI1751	4
27	1121014	M10x40 UNI5931	4
28	1310303	ø10x30x3 UNI6593	2
29	1112000	ø12 UNI6592	1
30	1012412	M12 UNI7474	1

RIF.	CODICE	DESCRIZIONE	N.

TAV. 874



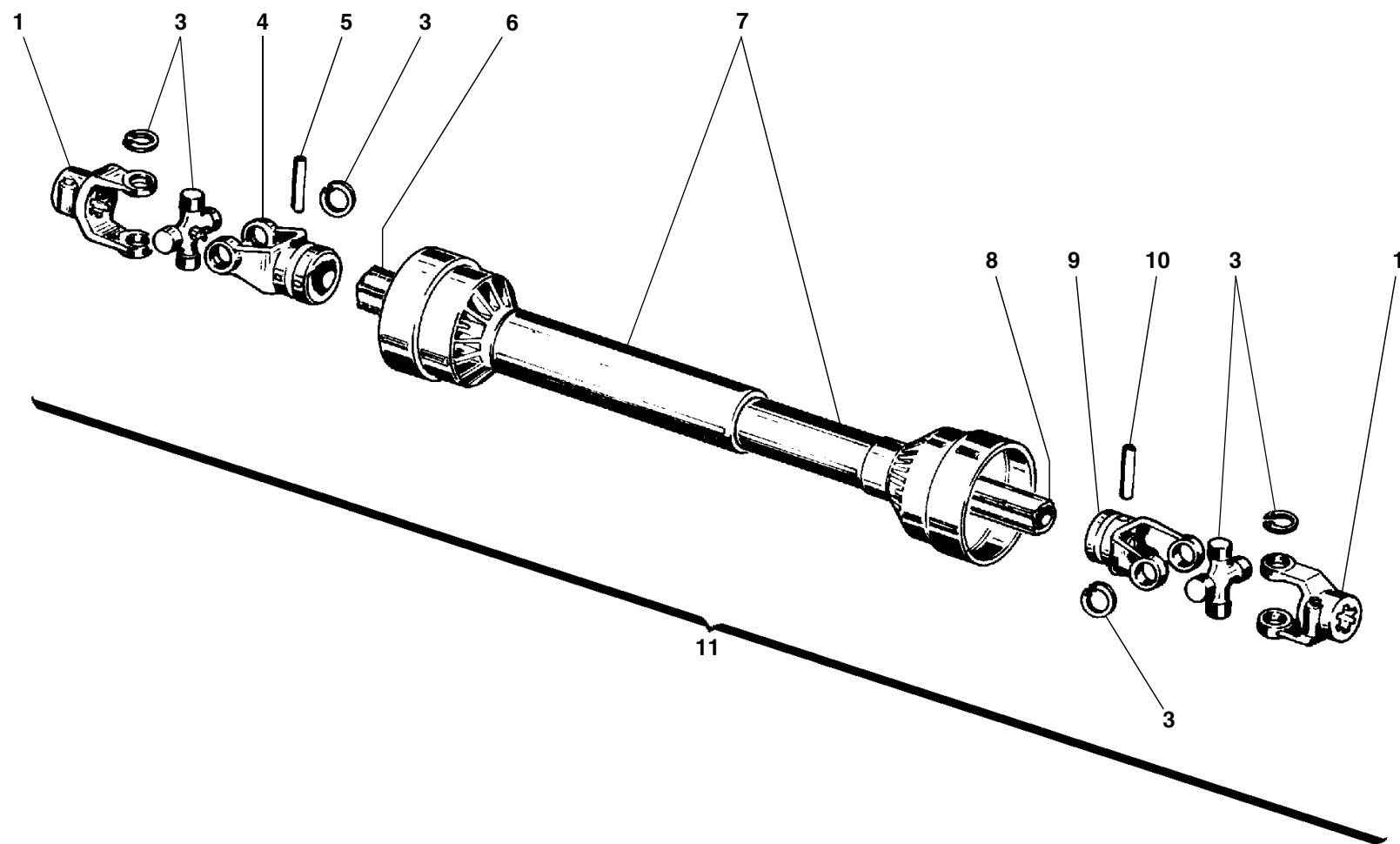
TAV. 874

RIF.	CODICE	DESCRIZIONE	N.
1	3005547	T100	1
	3005548	T125	
2	0001805	35x72x10	2
3	3000648		2
4	0001521	21306	2
5	3000181	61x71,5x1,2	2
6	3000640	65x71x3	2
7	3005629	Sx	1
8	0002654	M10x1	2
9	1111410	M14x30 UNI5739	3
10	1012414	M14 UNI7474	4
11	1181410	M14x30 UNI5933	1
12	3013888	Dx	1
13	8815006	T100	1
	8815007	T125	1

RIF.	CODICE	DESCRIZIONE	N.
------	--------	-------------	----

RIF.	CODICE	DESCRIZIONE	N.
------	--------	-------------	----

TAV. 875



TAV. 875

RIF.	CODICE	DESCRIZIONE	N.
1	0003122		2
	0003118	"MP"	2
3	0003125		2
	0003119	"MP"	2
4	0003126		1
	0003120	"MP"	1
5	0003215		1
	0003212	"MP"	1
6	0003216		1
	0003213	"MP"	1
7	0003417		1
	0003416	"MP"	1
8	0003218		1
	0003217	"MP"	1
9	0003127		1
	0003121	"MP"	1
10	0003219		1
	0003214	"MP"	1
11	0003008		1
	0003004	"MP"	1

RIF.	CODICE	DESCRIZIONE	N.
------	--------	-------------	----

RIF.	CODICE	DESCRIZIONE	N.
------	--------	-------------	----

