

Agrimaster

marchio di DEMETRA S.p.A.

TRINCIATRICI - ATOMIZZATORI
ELEVATORI A FORCHE
DECESPUGLIATRICI
A BRACCIO IDRAULICO

DEMETRA S.p.A.
Via Nobili 44 - 40062 MOLINELLA (BO) ITALY
Tel. (051) 882701 - Fax (051) 882542
e-mail: commerciale@agrimaster.eu
www.agrimaster.eu

3



CATALOGO PARTI DI RICAMBIO
SPARE PARTS CATALOGUE
CATALOGUE PIECES DE RECHANGE
ERSATZTEILLISTE
CATÁLOGO PARTES DE REQUESTO

WL 125•150

per ordinare i pezzi di ricambio

Per una corretta ordinazione dei pezzi di ricambio è necessario indicare i seguenti elementi:

- 1) Modello della macchina,
 - 2) Numero di catalogo,
 - 3) Codice del ricambio,
 - 4) Quantità richiesta.
-

pour commander les pièces de rechange

Pour commander les pièces de rechange il faut indiquer:

- 1) Modèle de la machine,
 - 2) Nombre du catalogue,
 - 3) Code de la pièce de rechange,
 - 4) Quantité demandé.
-

to order the spare parts

To order the spare parts correctly you must specify:

- 1) Model of the machine,
 - 2) Catalogue number,
 - 3) Spare part code number,
 - 4) Required quantity.
-

um die Ersatzteile zu bestellen

Für eine korrekte Bestellung der Ersatzteilen müssen die folgende Einzelheiten angegeben werden:

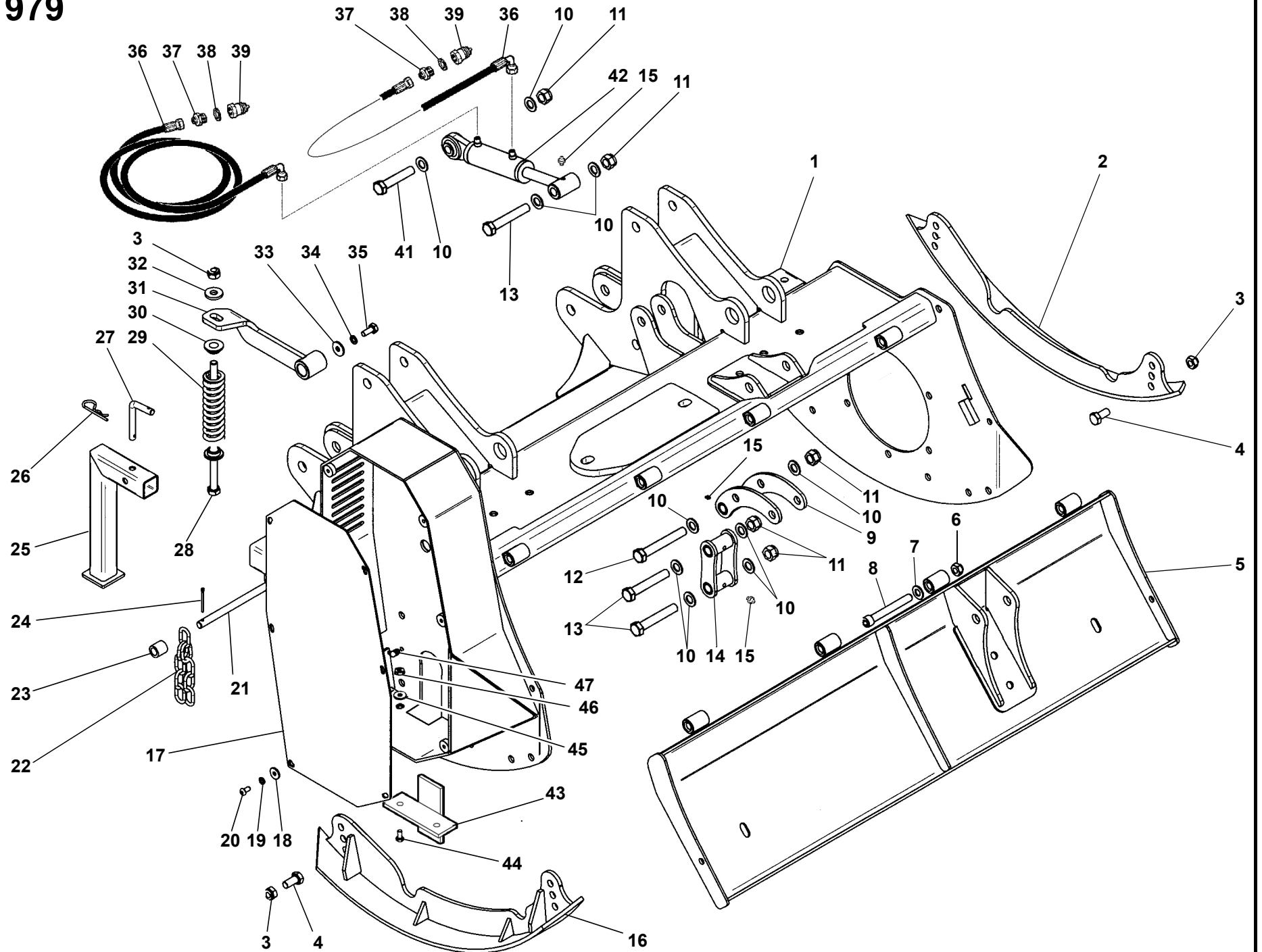
- 1) Gerät-Modell,
 - 2) Katalog-Nummer,
 - 3) Teil-Nummer,
 - 4) Gewünschte Menge.
-

para pedir las partes de requesto

Para pedir correctamente las partes de requesto se tiene que especificar:

- 1) Modelo de la máquina,
- 2) Número de catálogo,
- 3) Código de la parte de requesto,
- 4) Cantidad pedida.

TAV. 1979



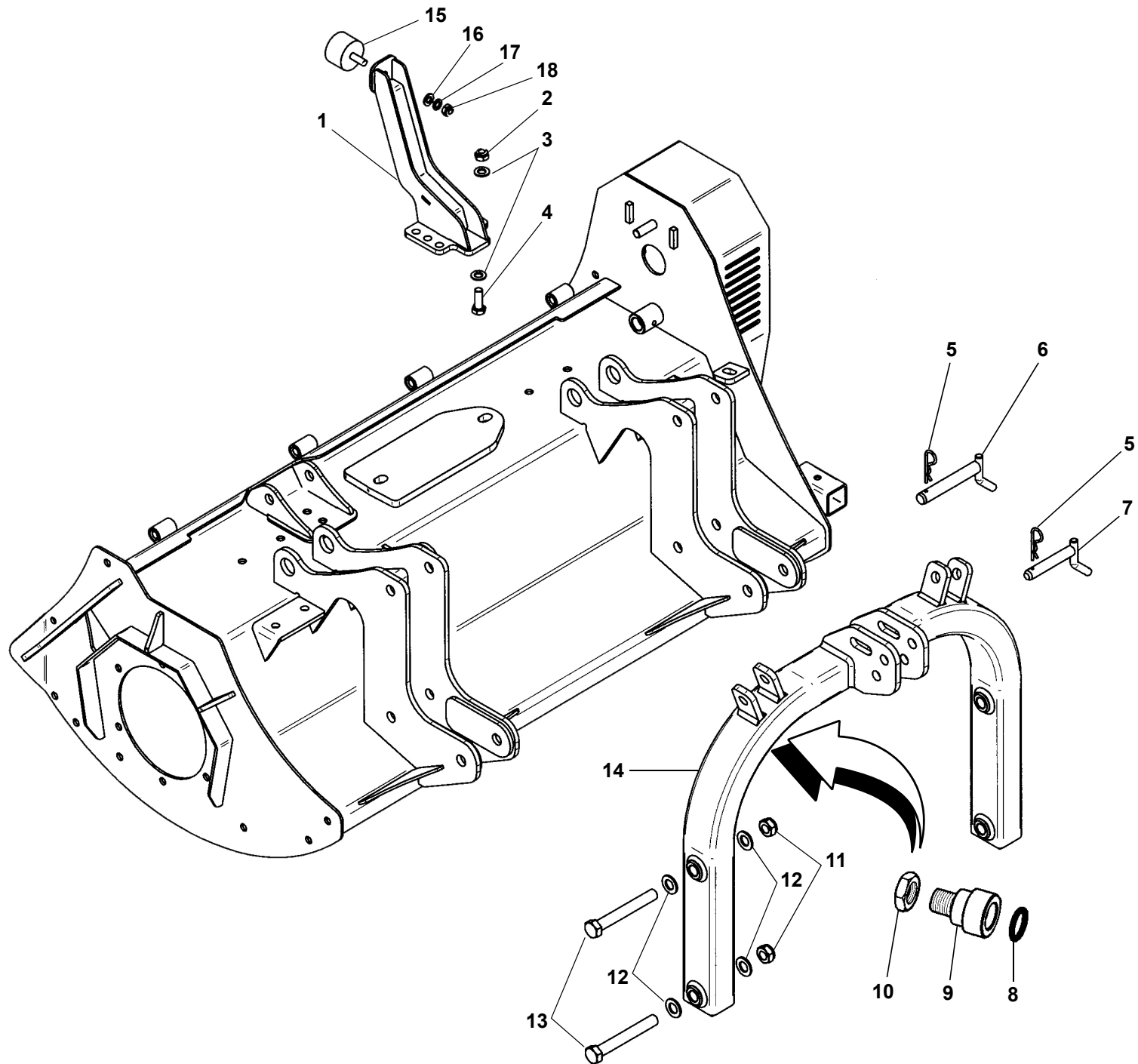
TAV. 1979

RIF.	CODICE	DESCRIZIONE	N.
1	3015960	WL 125	1
	3016211	WL 150	1
2	3015995	Sx	1
3	1012414	M14 UNI7474	5
4	1111412	M14x35 UNI5739	4
5	3015982	WL 125	1
	3016216	WL 150	1
6	1012414	M14 UNI7474	4
7	1114000	ø14	4
8	1121442	M14x110 UNI5931	4
9	3008111		1
10	1120000	ø20 UNI6592	10
11	1012420		5
12	1102054	M20x140 UNI5737	1
13	1102046	M20x120 UNI5737	3
14	3008112		2
15	0002654	M10x1	4
16	3015992	Dx	1
17	3016006		1
18	1309243	ø 8x24x3 UNI6593	6
19	1508150	ø8 UNI6798A	6
20	1190804	M8x16 UNI7380	6
21	3000315	WL 125	1
	3000316	WL 150	1
22	3007650	WL125	38
	3007650	WL150	45

RIF.	CODICE	DESCRIZIONE	N.
23	3011497		36
	3011497		44
24	1559028	ø4,5x45 UNI1336	1
25	3000938		1
26	0002115	ø4	1
27	3000088		1
28	3004948		1
29	3004156		1
30	3001093		2
31	3008277		1
32	3001118		1
33	1410304	10,5x30x4	1
34	1210000	ø10	1
35	1111008	M10x25 UNI5739	1
36	0002632		2
37	0002300	1/2" - 1/4"	2
38	0002006	1/2"	2
39	3005472		2
41	1102034	M20x90 UNI5737	1
42	3008107		1
43	3011830		1
44	1111010	M10x30 UNI5737	2
45	1310303	ø10x30x3	4
46	1012410	M10 UNI7474	2
47	0002661	M10x1x90°	1

RIF.	CODICE	DESCRIZIONE	N.

TAV. 1980



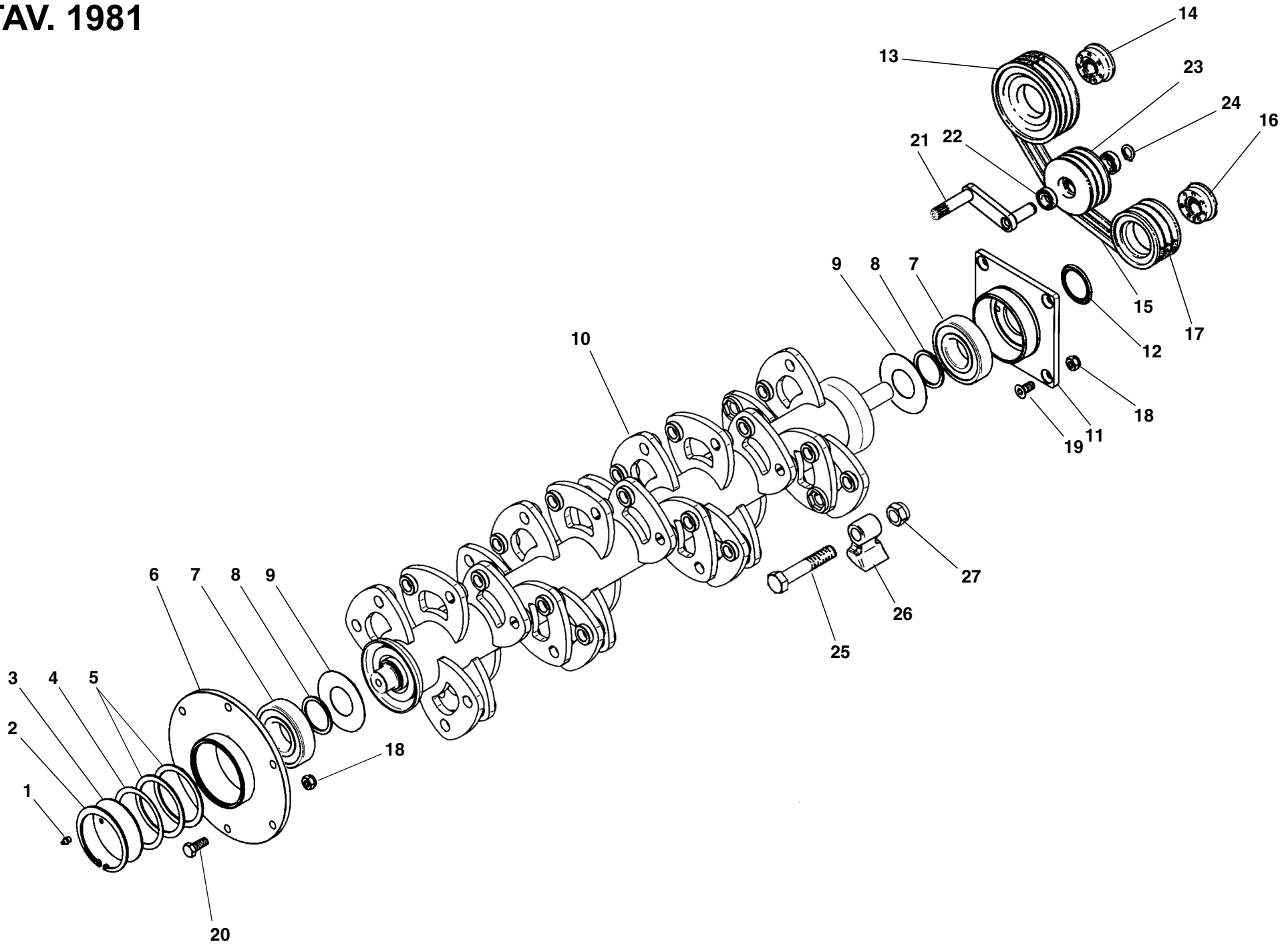
TAV.1980

RIF.	CODICE	DESCRIZIONE	N.
1	3016226		2
2	1012414	M14 UNI7474	4
3	3001118	ø14,5x35x5	8
4	1111414	M14x40 UNI5739	4
5	0002116	ø5	3
6	3016007		2
7	3000447		1
8	0001715	OR 4093-131	2
9	3005472	1/2"	2
10	1021518	M18x1,5 UNI5589	2
11	1012420	M20 UNI7474	4
12	1120000	ø20 UNI6592	8
13	1102058	M20x150 UNI5737	4
14	3015996		1
15	0002143		2
16	1112000	ø12	2
17	1212000	ø12	2
18	1012412	M12 UNI7474	2

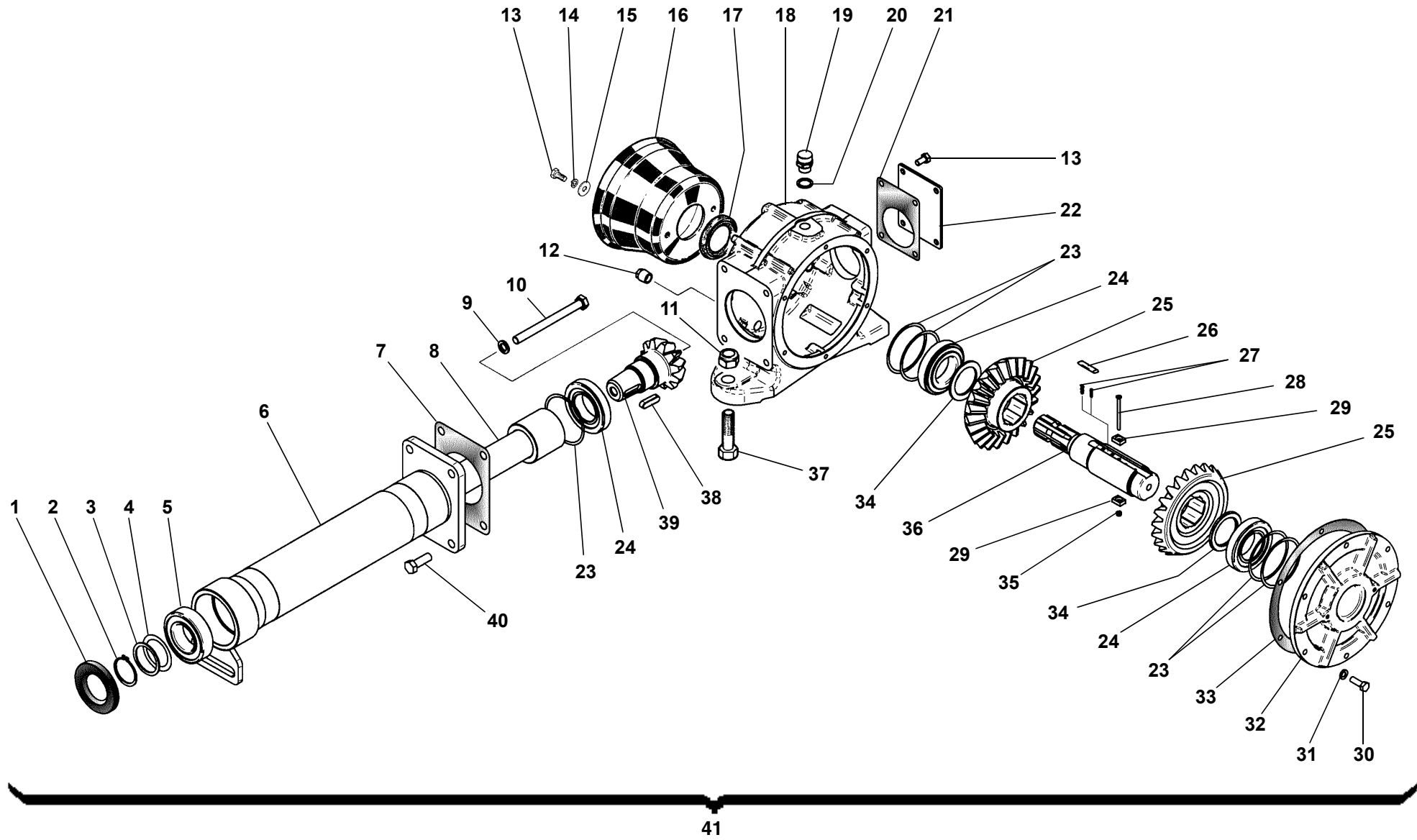
RIF.	CODICE	DESCRIZIONE	N.
------	--------	-------------	----

RIF.	CODICE	DESCRIZIONE	N.
------	--------	-------------	----

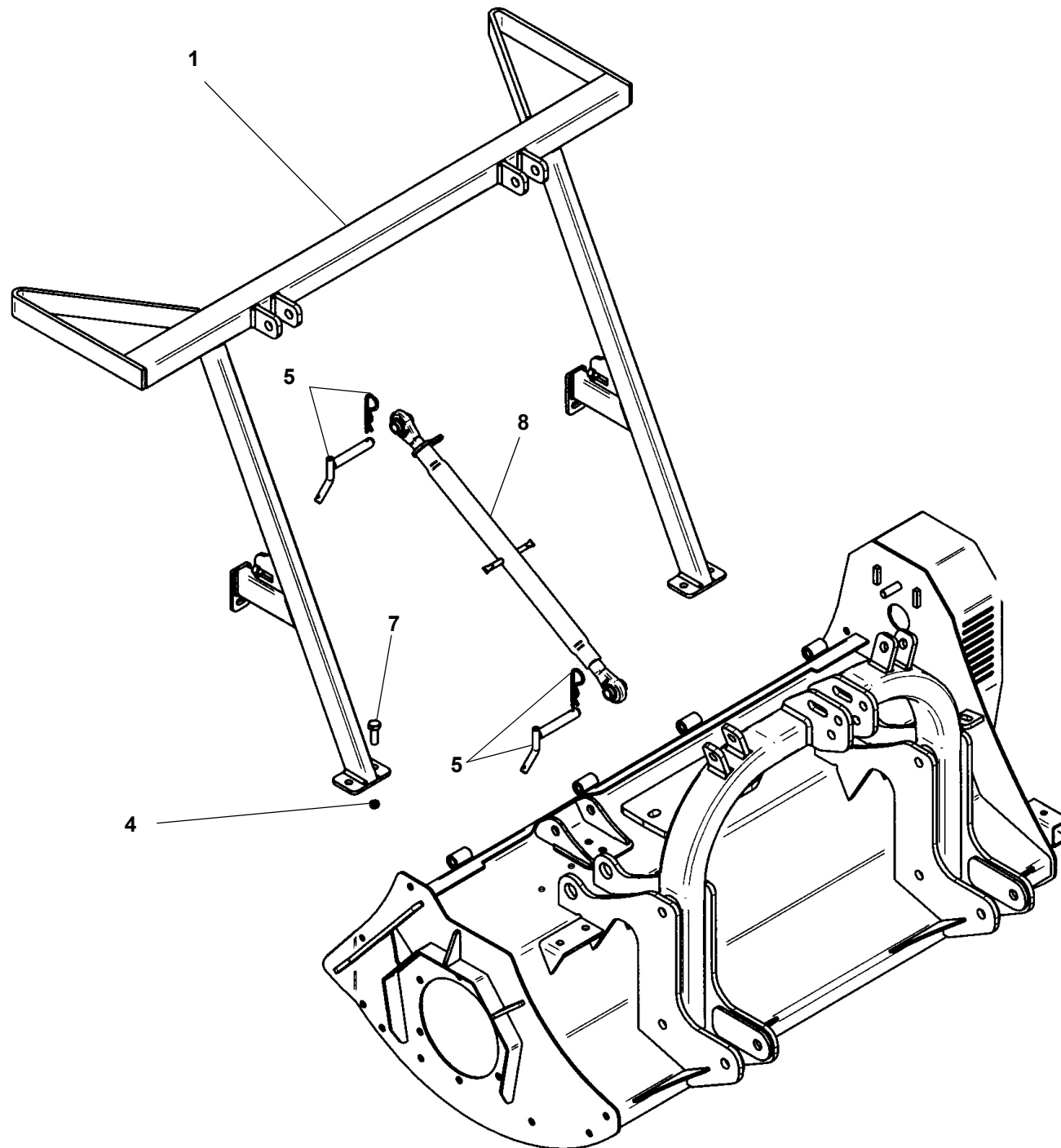
TAV. 1981



TAV. 1982



TAV. 1984



TAV. 1984

RIF.	CODICE	DESCRIZIONE	N.
1	3016002	WL 125	1
	3016223	WL 150	1
2	1111618	M16x50 UNI5739	2
3	1012516	M16 UNI5588	2
4	1012414	M14 UNI7474	4
5	3000447	ø19	4
6	0002116	ø5	4
7	1111414	M14x40 UNI5739	4
8	0003738		2

RIF.	CODICE	DESCRIZIONE	N.
------	--------	-------------	----

RIF.	CODICE	DESCRIZIONE	N.
------	--------	-------------	----

