

## *DECESPUGLIATRICI A BRACCIO IDRAULICO*

*DÉBROUSSAILLEUSES À BRAS HYDRAULIQUE - BUSH CUTTERS WITH HYDRAULIC ARM*

*BÖSCHUNGSMÄHER MIT HYDRAULISCHEM AUSLEGER*

*TRITURADORAS CON BRAZO HIDRÁULICO*



# "B"

CATALOGO PARTI DI RICAMBIO  
SPARE PARTS CATALOGUE  
CATALOGUE PIÈCES DE RECHANGE  
ERSATZTEILLISTE  
CATÁLOGO PARTES DE REQUESTO

# 400-450-500-530-560



## per ordinare i pezzi di ricambio

Per una corretta ordinazione dei pezzi di ricambio è necessario indicare i seguenti elementi:

- 1) Modello della macchina,
  - 2) Numero di catalogo,
  - 3) Codice del ricambio,
  - 4) Quantità richiesta.
- 

## pour commander les pièces de rechange

Pour commander les pièces de rechange il faut indiquer:

- 1) Modèle de la machine,
  - 2) Nombre du catalogue,
  - 3) Code de la pièce de rechange,
  - 4) Quantité demandé.
- 

## to order the spare parts

To order the spare parts correctly you must specify:

- 1) Model of the machine,
  - 2) Catalogue number,
  - 3) Spare part code number,
  - 4) Required quantity.
- 

## um die Ersatzteile zu bestellen

Für eine korrekte Bestellung der Ersatzteilen müssen die folgende Einzelheiten angegeben werden:

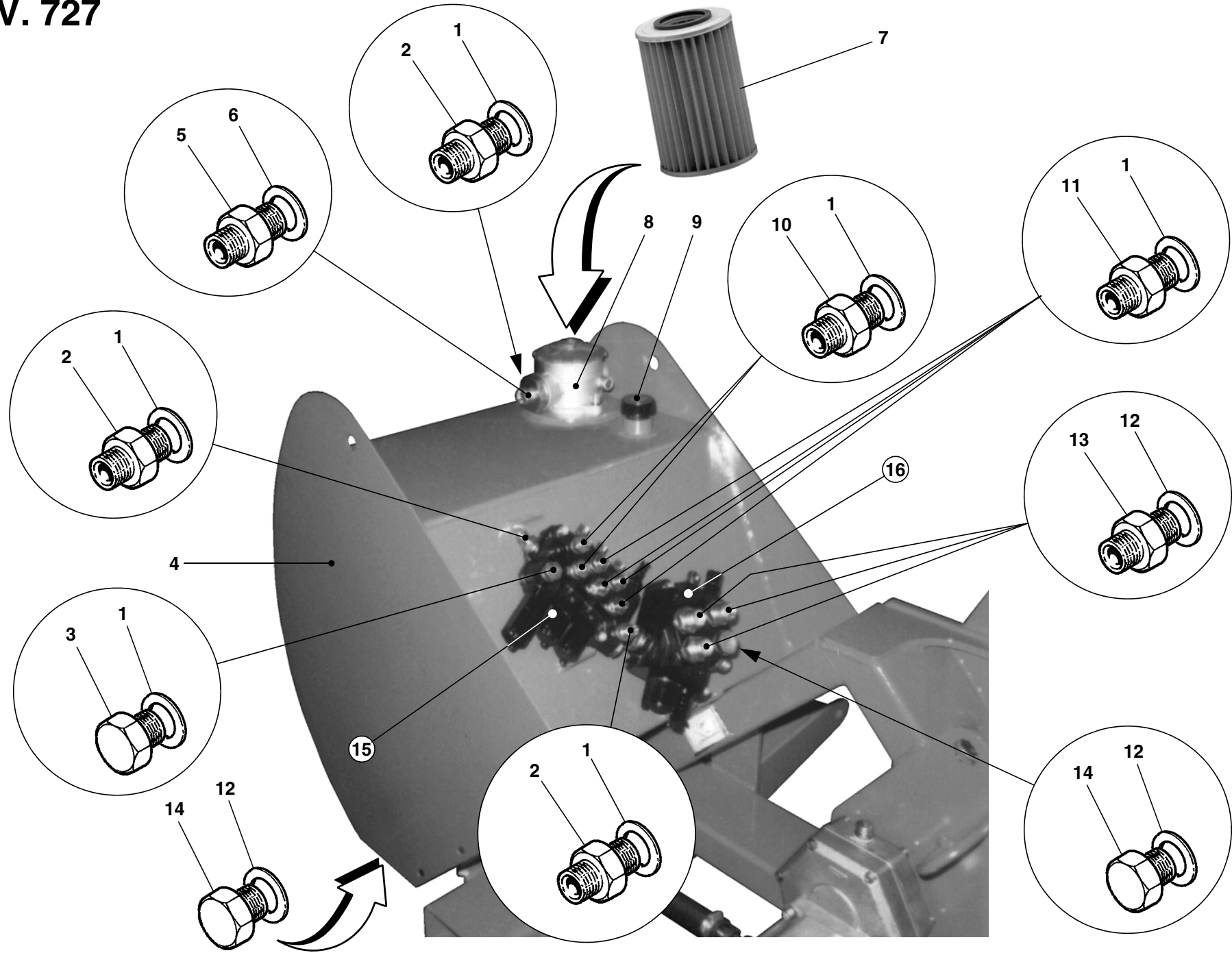
- 1) Gerät-Modell,
  - 2) Katalog-Nummer,
  - 3) Teil-Nummer,
  - 4) Gewünschte Menge.
- 

## para pedir las partes de requesto

Para pedir correctamente las partes de requesto se tiene que especificar:

- 1) Modelo de la máquina,
- 2) Número de catálogo,
- 3) Código de la parte de requesto,
- 4) Cantidad pedida.

# TAV. 727



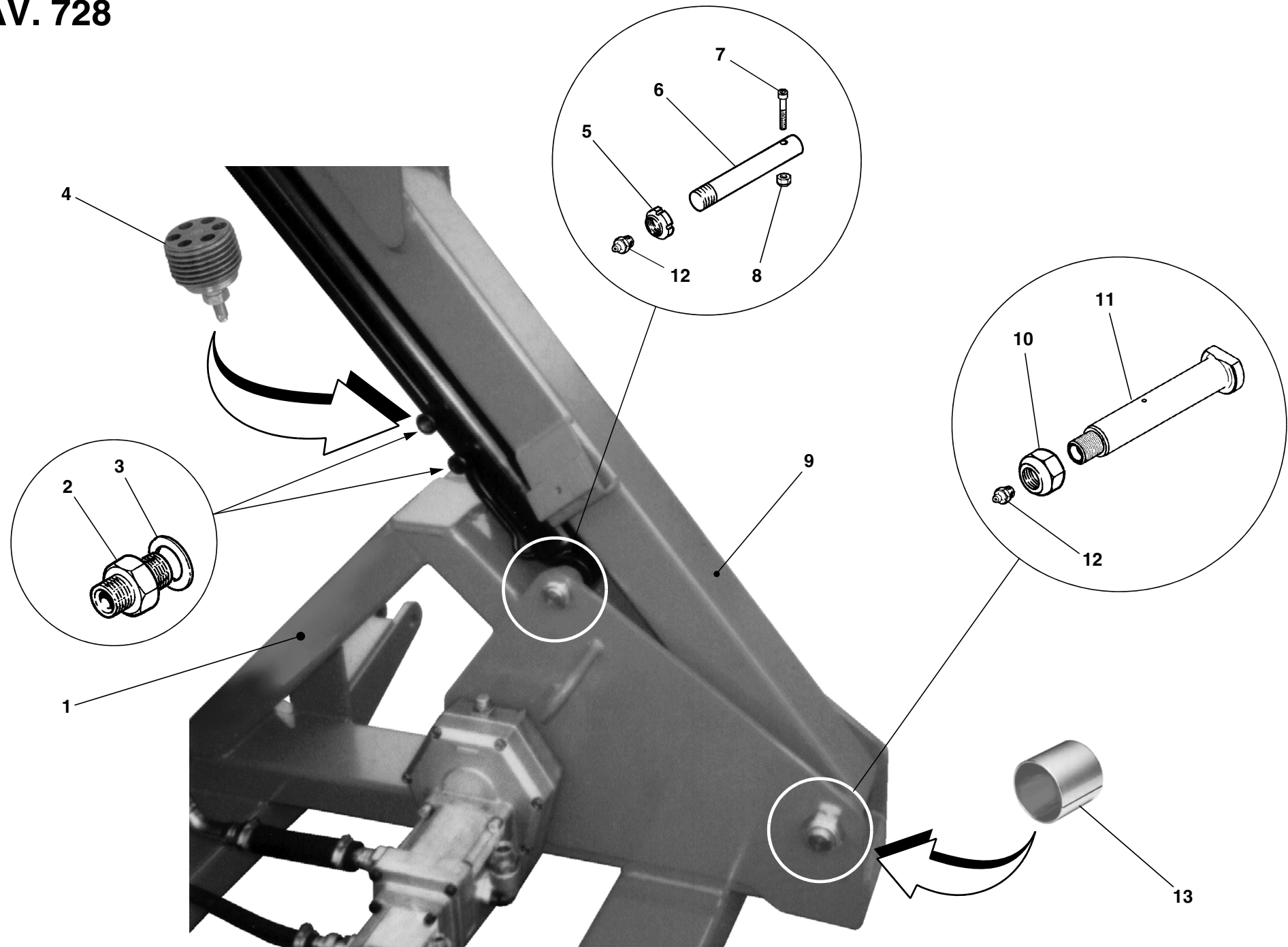
# TAV. 727

RIF.	CODICE	DESCRIZIONE	N.
1	0002020	3/8"	11
2	0002301	3/8"	3
3	0004430	3/8"	2
4	3005672	120 lt.	1
	3005823	175 lt.	1
5	0002389	1"1/4-3/4"	1
6	0002023	1"1/4	1
7	2000203		1
8	2000352	FIS 150/6	1
9	0002682	1"	1
10	3005665		2
11	0002303	3/8"-1/4"	4
12	0002026	3/4"	6
13	0002306	3/4"	3
14	0002664	3/4"	3
15	0002989		1
16	0002990		1

RIF.	CODICE	DESCRIZIONE	N.
------	--------	-------------	----

RIF.	CODICE	DESCRIZIONE	N.
------	--------	-------------	----

# TAV. 728



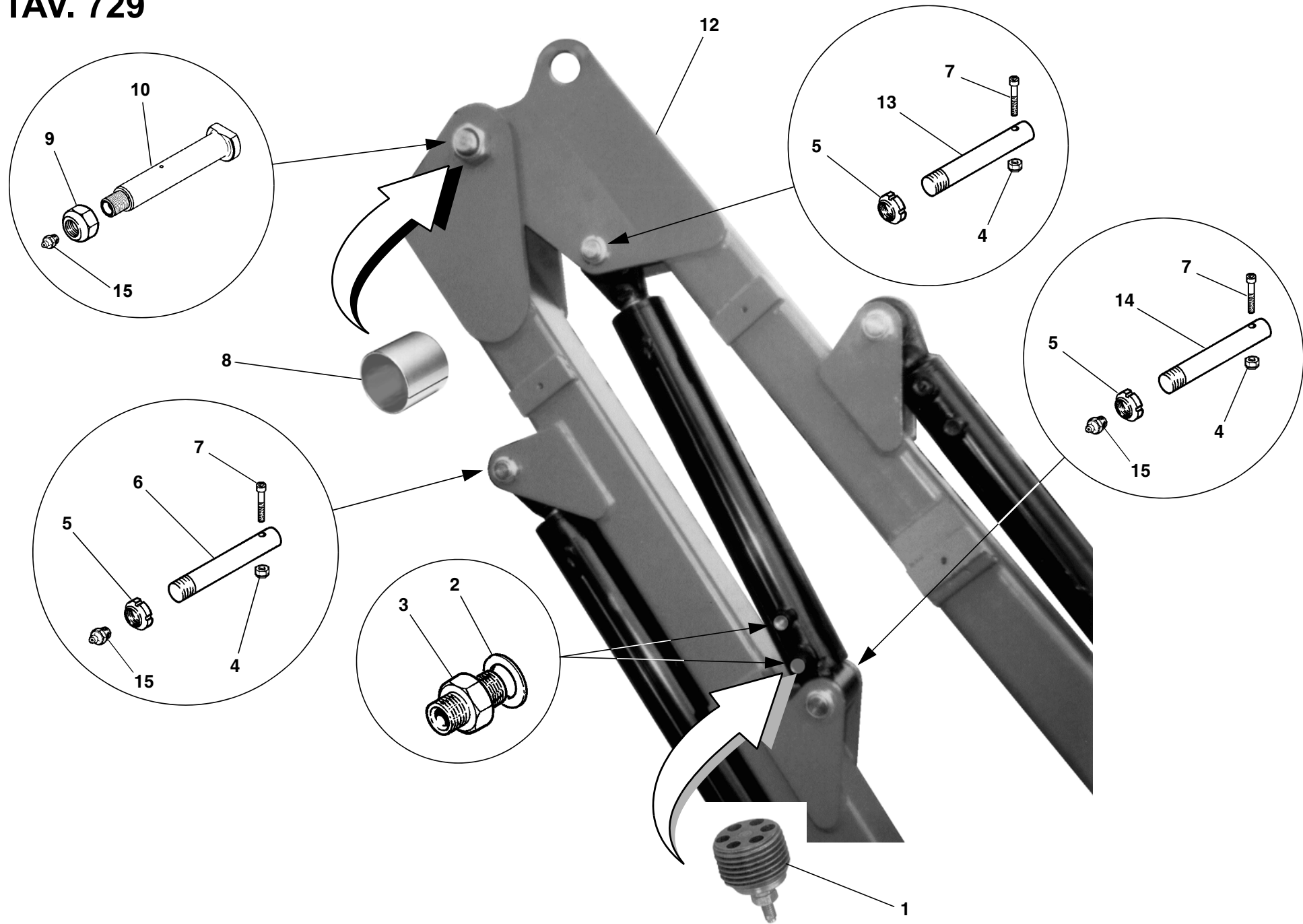
# TAV. 728

RIF.	CODICE	DESCRIZIONE	N.
1	3005680		1
2	0002303	3/8"-1/4"	2
3	0002020	3/8"	2
4	2000118		1
5	1036625	M25x1,5	1
6	3005609		1
7	1120820	M8x55 UNI5931	1
8	1012408	M8 UNI7474	1
9	3005734	SHARK B400	1
	3005670	SHARK B450	1
	3005695	SHARK B500-B530	1
	3006455	SHARK B560	1
10	1022430	M30x2 UNI7474	1
11	3010048		1
12	0002654	M10x1	2
13	0001464	KU 40x44x40	2

RIF.	CODICE	DESCRIZIONE	N.
------	--------	-------------	----

RIF.	CODICE	DESCRIZIONE	N.
------	--------	-------------	----

# TAV. 729





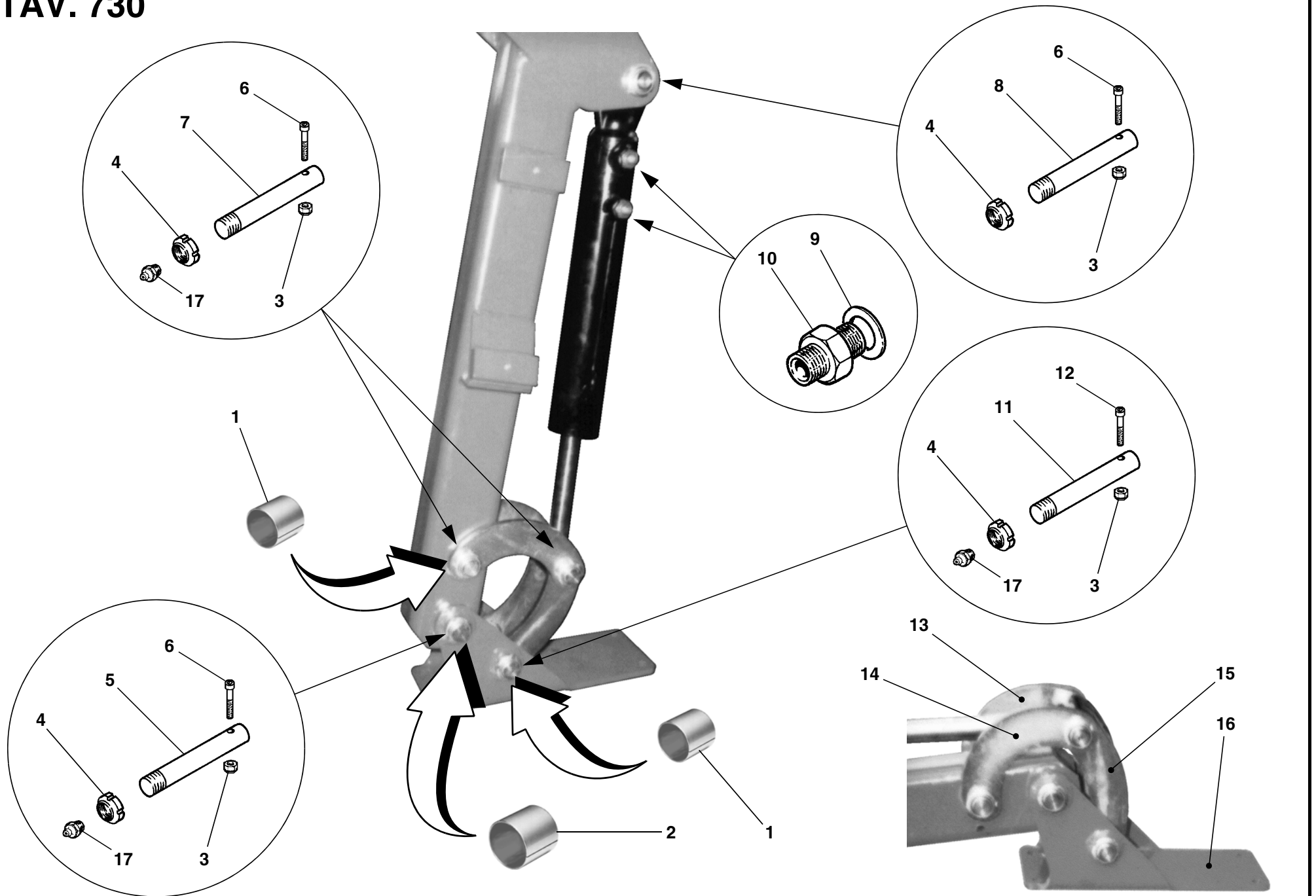
# TAV. 729

RIF.	CODICE	DESCRIZIONE	N.
1	2000118		1
2	0002020	3/8"	2
3	0002303	3/8"-1/4"	2
4	1012408	M8 UNI7474	3
5	1036625	M25x1,5	3
6	3005607		1
7	1120820	M8x55 UNI5931	3
8	0001464	KU 40x44x40	2
9	1022430	M30x2 UNI7474	1
10	3010036		1
12	3005735	SHARK B400	1
	3005671	SHARK B450	1
	3005696	SHARK B500	1
	3006456	SHARK B530-560	1
13	3005890		1
14	3005612		1
15	0002654	M10x1	3

RIF.	CODICE	DESCRIZIONE	N.
------	--------	-------------	----

RIF.	CODICE	DESCRIZIONE	N.
------	--------	-------------	----

# TAV. 730



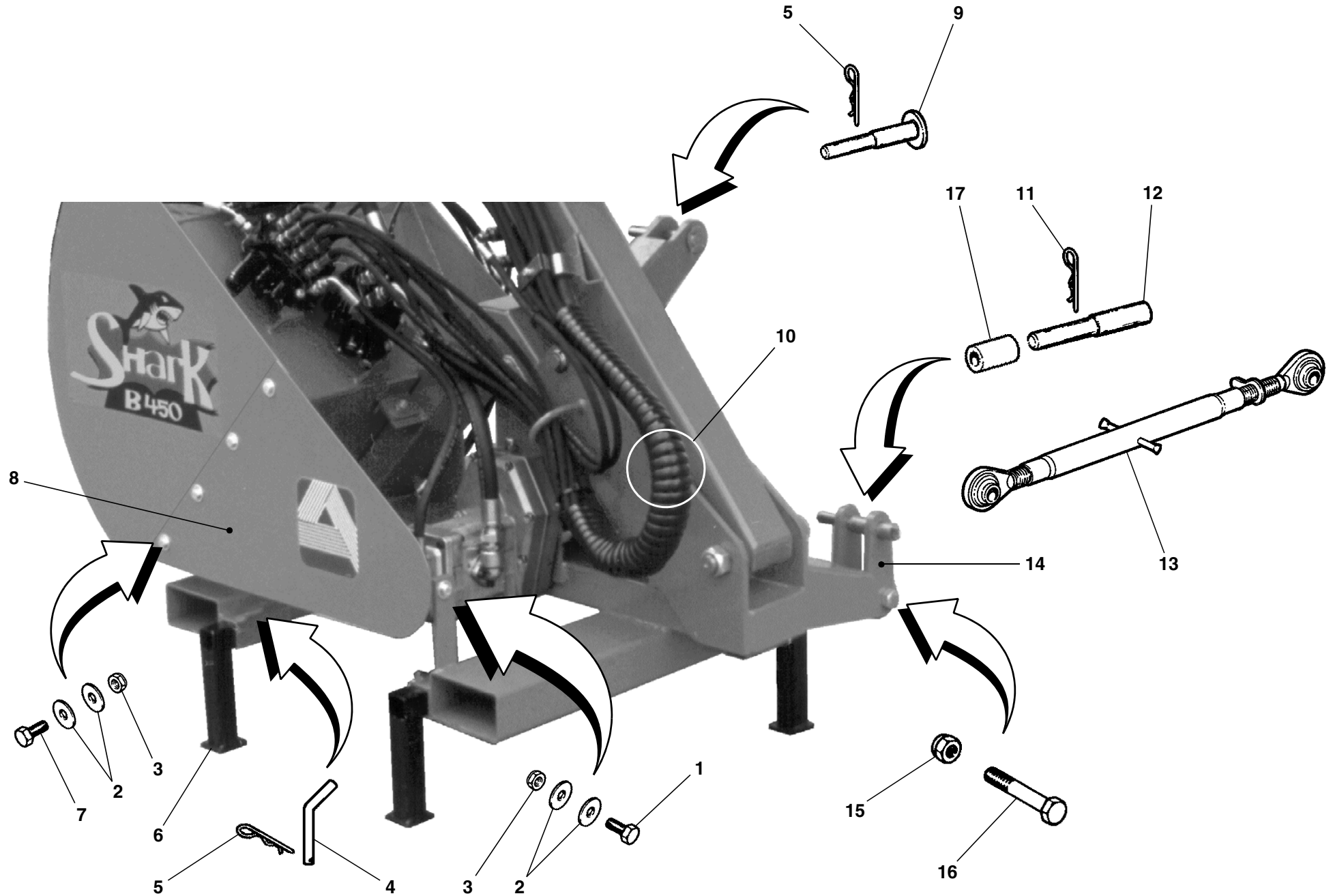
# TAV. 730

RIF.	CODICE	DESCRIZIONE	N.
1	0001490	KU 25x28x30	4
2	0001489	KU 30x34x40	2
3	1012408	M8 UNI7474	4
4	1036625	M25x1,5	4
5	3005624		1
6	1120820	M8x55 UNI5931	3
7	3005623		2
8	3005890	SHARK B400	1
	3005620	SHARK B450-500-530-560	1
9	0002020	3/8"	2
10	0002303	3/8"-1/4"	2
11	3005633		1
12	1120818	M8x50 UNI5931	1
13	3005707		1
14	3005577		1
15	3005697		1
16	3005689		1
17	0002654	M10x1	4

RIF.	CODICE	DESCRIZIONE	N.
------	--------	-------------	----

RIF.	CODICE	DESCRIZIONE	N.
------	--------	-------------	----

# TAV. 731



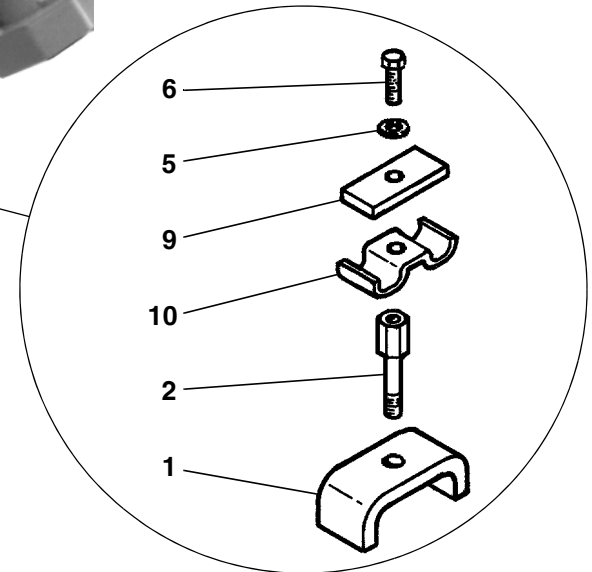
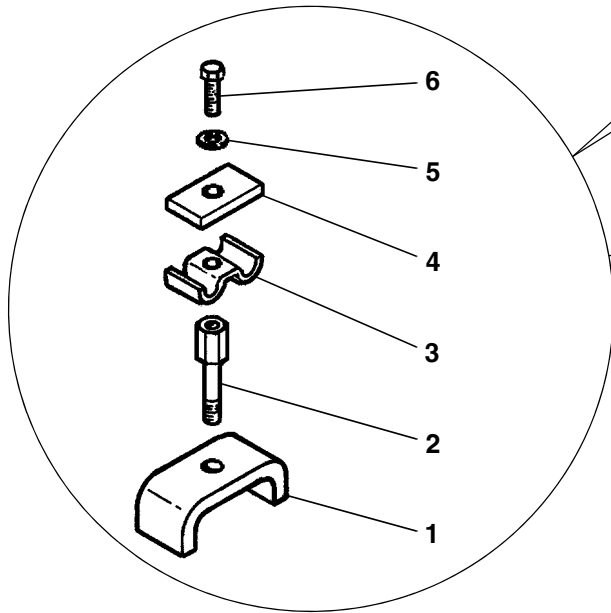
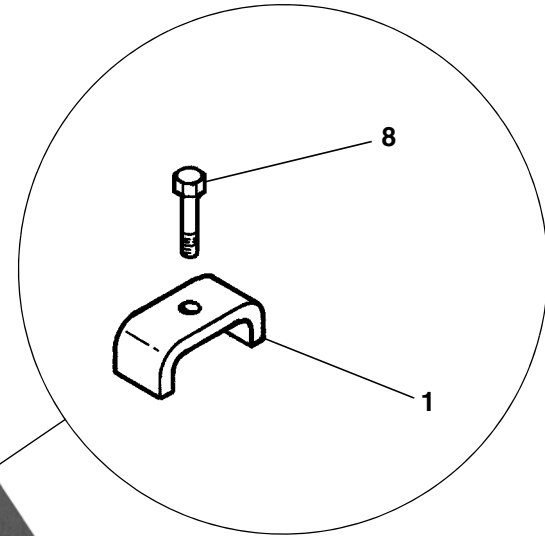
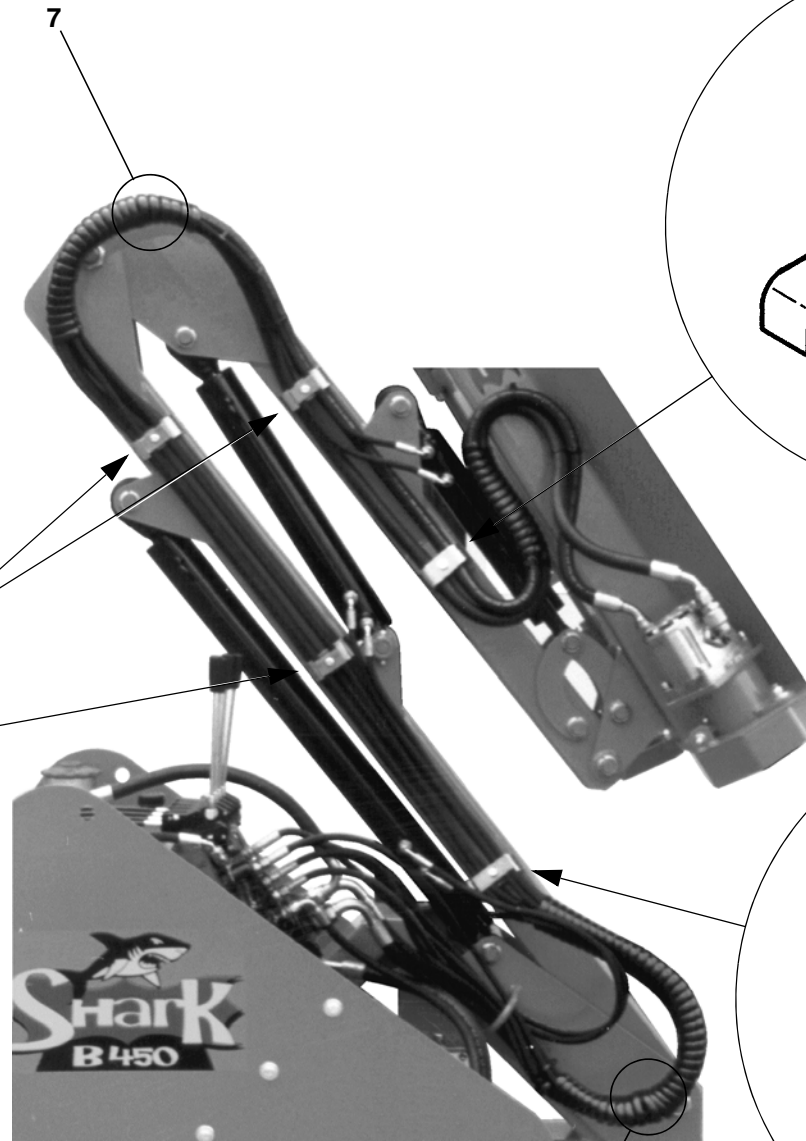
# TAV. 731

RIF.	CODICE	DESCRIZIONE	N.
1	1111012	M10x35 UNI5739	1
2	1310303	10x30x3 UNI6593	10
3	1012410	M10 UNI7474	5
4	3000088		4
5	0002115	ø4	5
6	3000362		4
7	1111008	M10x25 UNI5739	4
8	3005595		1
9	3000090		1
10	3005744		1
11	0002116	ø5	2
12	3005743		2
13	0003703	ø25	2
14	3005703		1
15	1012422	M22 UNI7474	1
16	1102254	M22x140 UNI5737	1
17	3005729		2

RIF.	CODICE	DESCRIZIONE	N.
------	--------	-------------	----

RIF.	CODICE	DESCRIZIONE	N.
------	--------	-------------	----

# TAV. 732



7

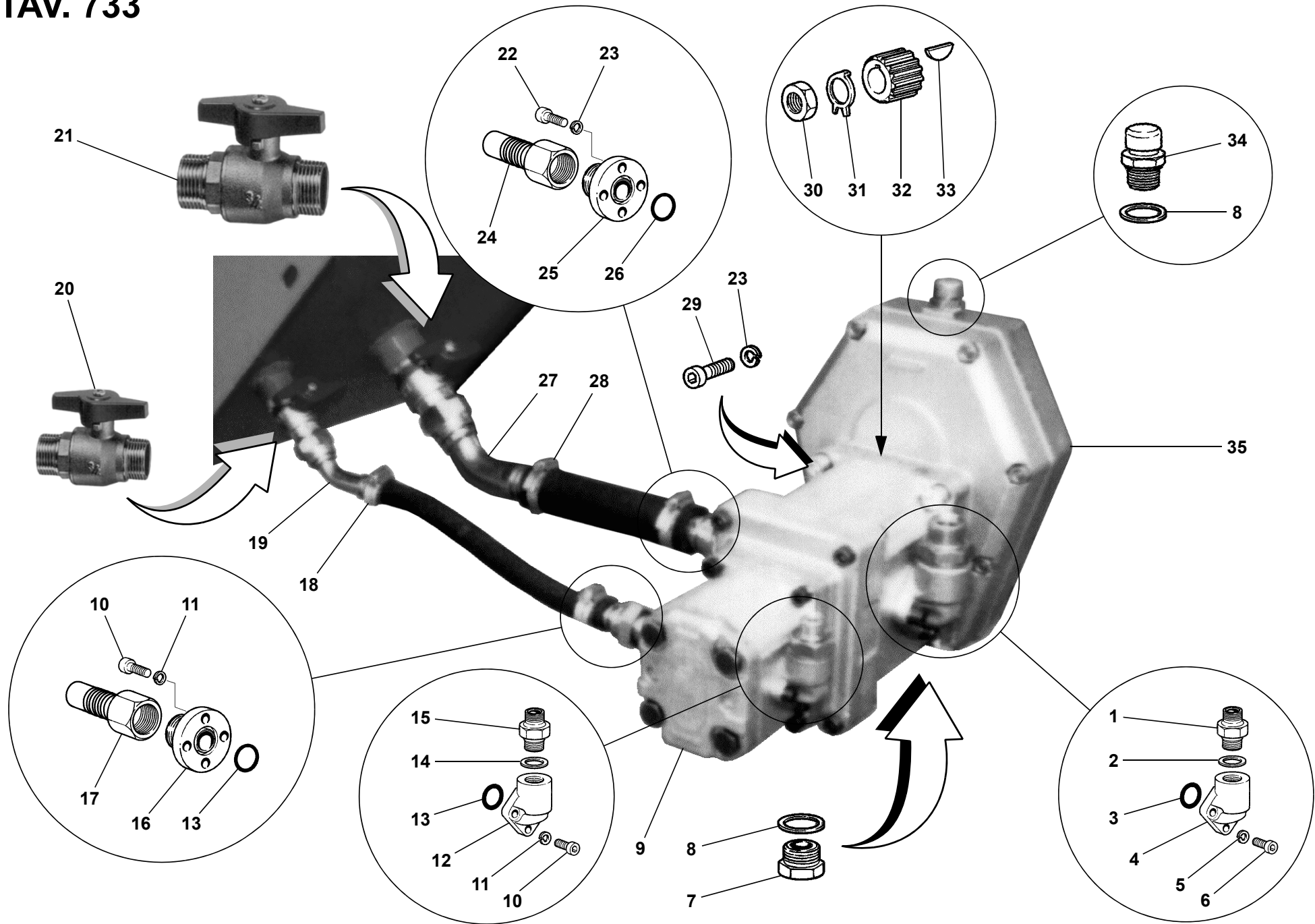
# TAV. 732

RIF.	CODICE	DESCRIZIONE	N.
1	3005662	SHARK B400	4
	3005662	SHARK B450/560	5
2	3005702	SHARK B400	3
	3005702	SHARK B450/560	4
3	3005698	SHARK B400	2
	3005698	SHARK B450/560	3
4	3005700	SHARK B400	2
	3005700	SHARK B450/560	3
5	1208000	ø8 UNI1751 SHARK B400	3
	1208000	ø8 UNI1751 SHARK B450/560	4
6	1110808	M8x25 UNI5739 SHARK B400	3
	1110808	M8x25 UNI5739 SHARK B450/560	4
7	3005744		1
8	1101016	M10x45 UNI5737	1
9	3005701		1
10	3005699		1

RIF.	CODICE	DESCRIZIONE	N.
------	--------	-------------	----

RIF.	CODICE	DESCRIZIONE	N.
------	--------	-------------	----

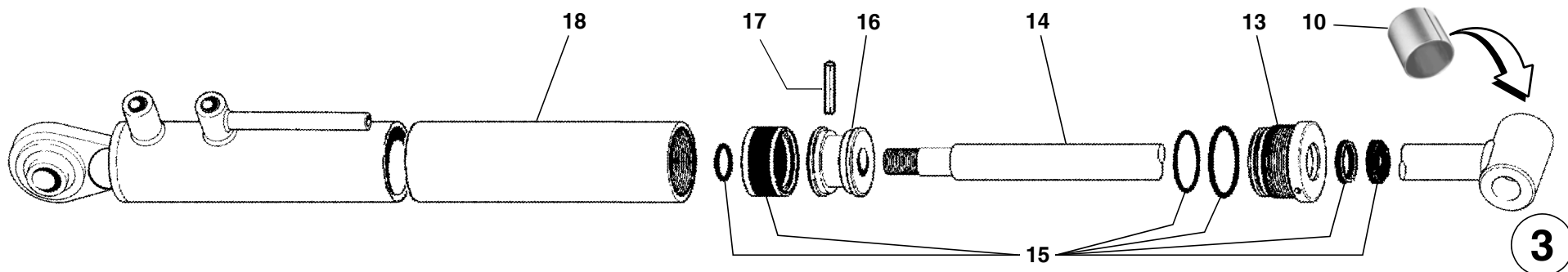
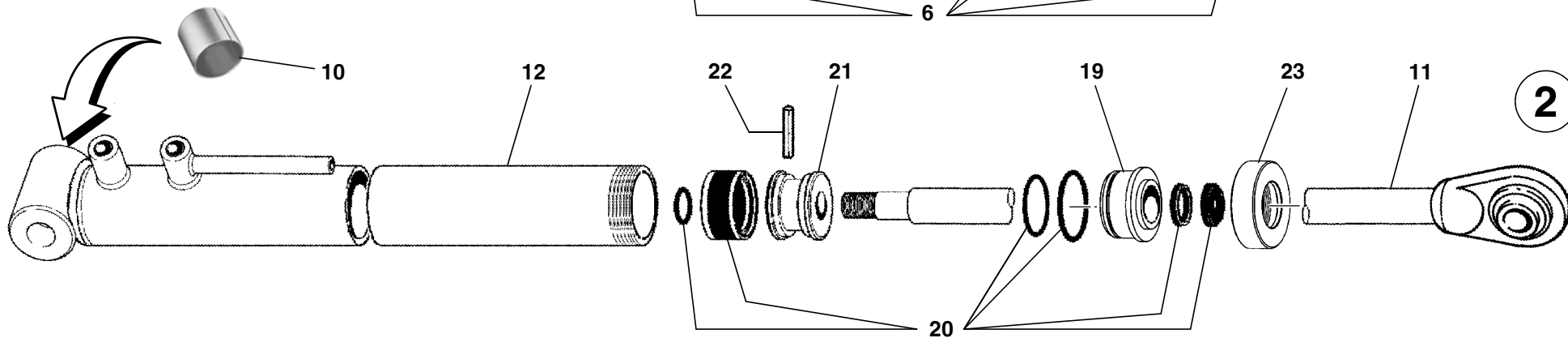
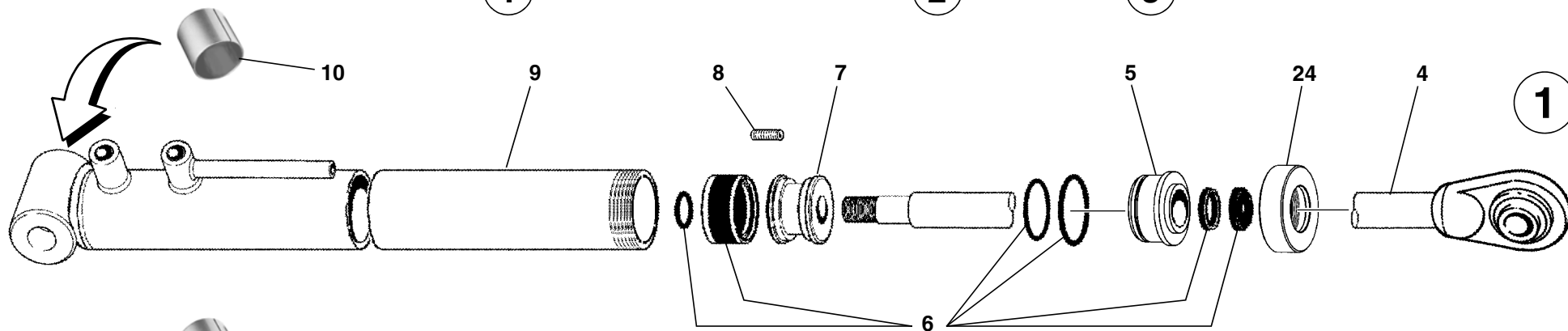
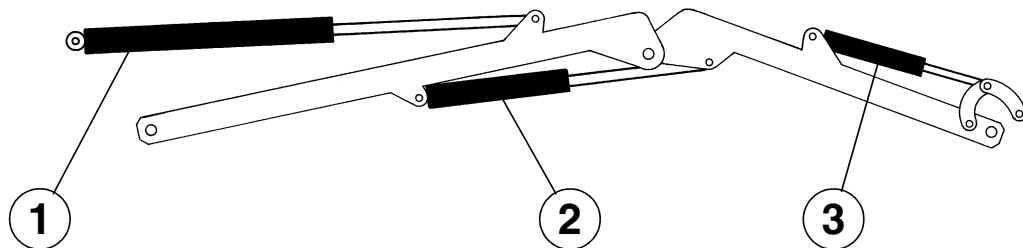
# TAV. 733







# TAV. 734



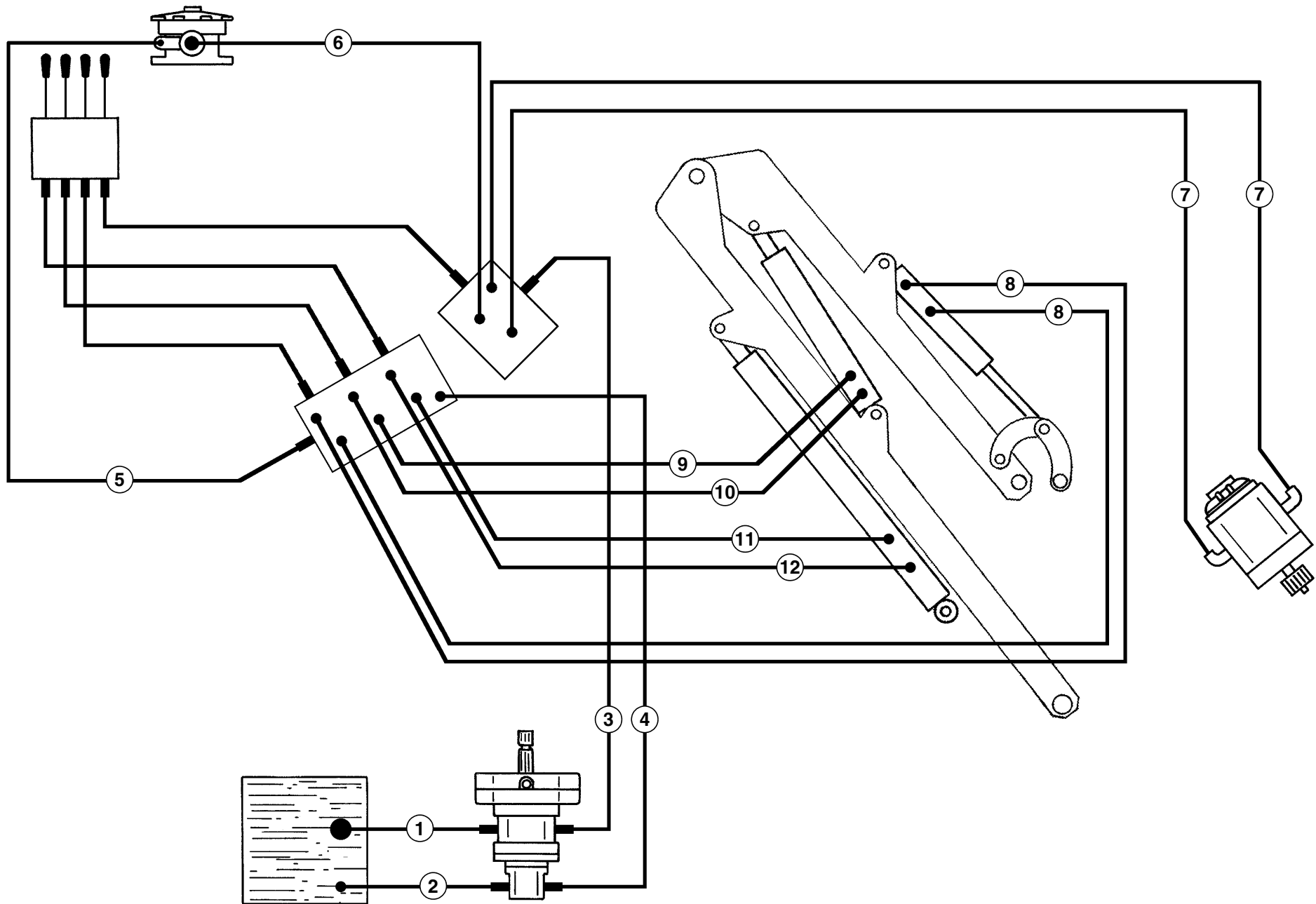
# TAV. 734

RIF.	CODICE	DESCRIZIONE	N.
1	3005829		1
2	3005802		1
3	3006928		1
4	3005965		1
5	3005964		1
6	0001874		1
7	3005963		1
8	1130601	M6x8 UNI5929-67	1
9	3005962		1
10	0001490	KU 25x28x30	2
11	3005961		1
12	3005958		1
13	3006930		1
14	3006929		1
15	0001897		1
16	3006931		1
17	1605040	ø5x40 UNI6873	1
18	3006932		1
19	3005960		1
20	0001872		1
21	3005959		1
22	1606050	ø6x50 UNI6873	1
23	3007568		1
24	3007567		1

RIF.	CODICE	DESCRIZIONE	N.
------	--------	-------------	----

RIF.	CODICE	DESCRIZIONE	N.
------	--------	-------------	----

# TAV. 735



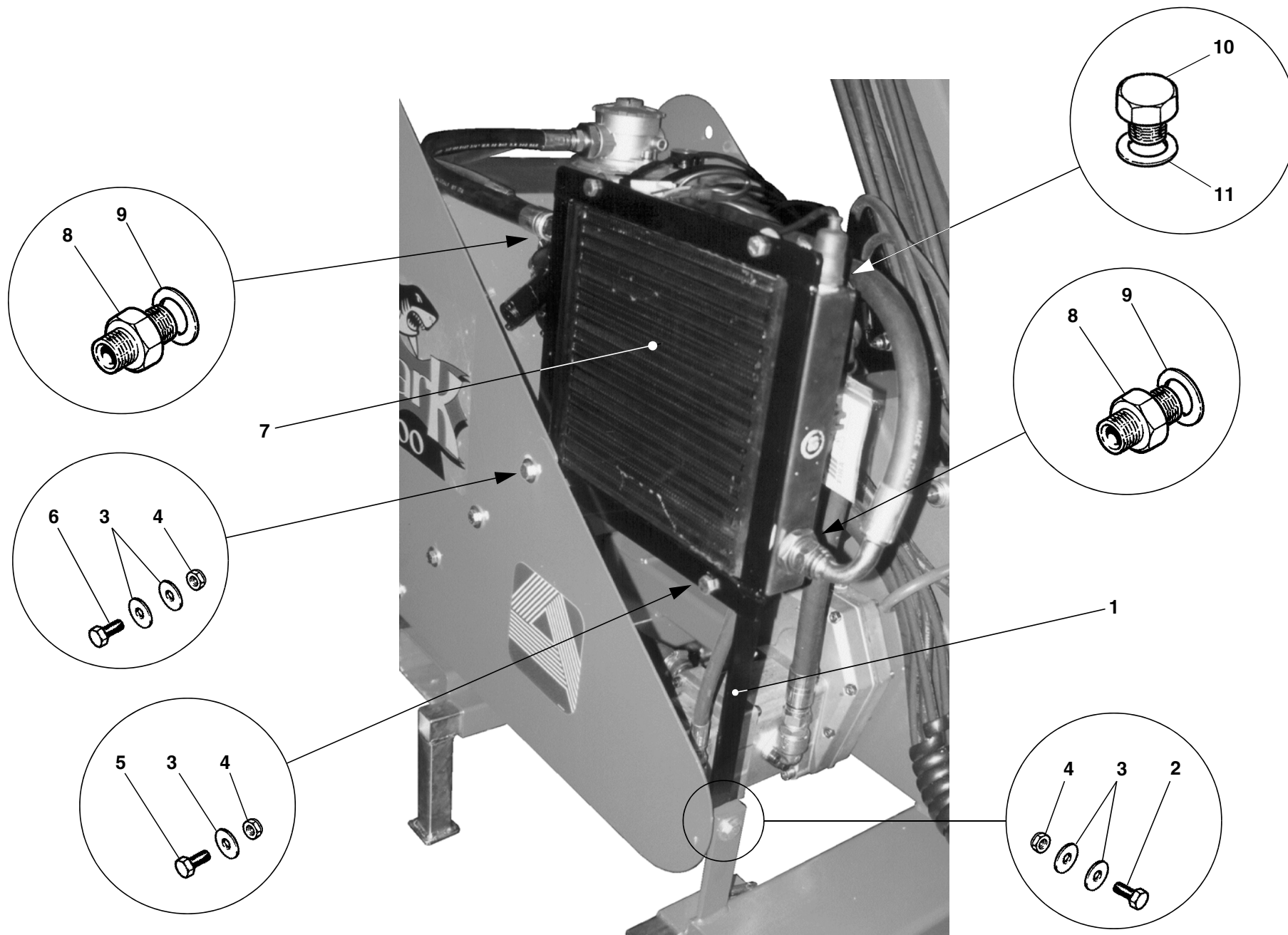
# TAV. 735

RIF.	CODICE	DESCRIZIONE	N.
1	0003879	ø25x35 L=220 (120 lt.)	1
	0004027	ø32x42 L=220 (175 lt.)	1
2	0003880		1
3	0003870		1
4	0003878		1
5	0003871		1
6	0003869	L=600	1
	0003905	L=710	1
7	0003886	SHARK B400	2
	0003872	SHARK B450	2
	0003883	SHARK B500	2
	0005674	SHARK B530	2
	0003960	SHARK B560	2
8	0003889	SHARK B400	2
	0003873	SHARK B450	2
	0003881	SHARK B500	2
	0005673	SHARK B530	2
	0003851	SHARK B560	2
9	0003888	SHARK B400	1
	0003874	SHARK B450	1
	0002633	SHARK B500-530	1
	0003914	SHARK B560	1
10	0003887	SHARK B400	1
	0003875	SHARK B450	1
	0003882	SHARK B500-530	1
	0003913	SHARK B560	1

RIF.	CODICE	DESCRIZIONE	N.
11	0003877		1
12	0003876		1

RIF.	CODICE	DESCRIZIONE	N.

# TAV. 736



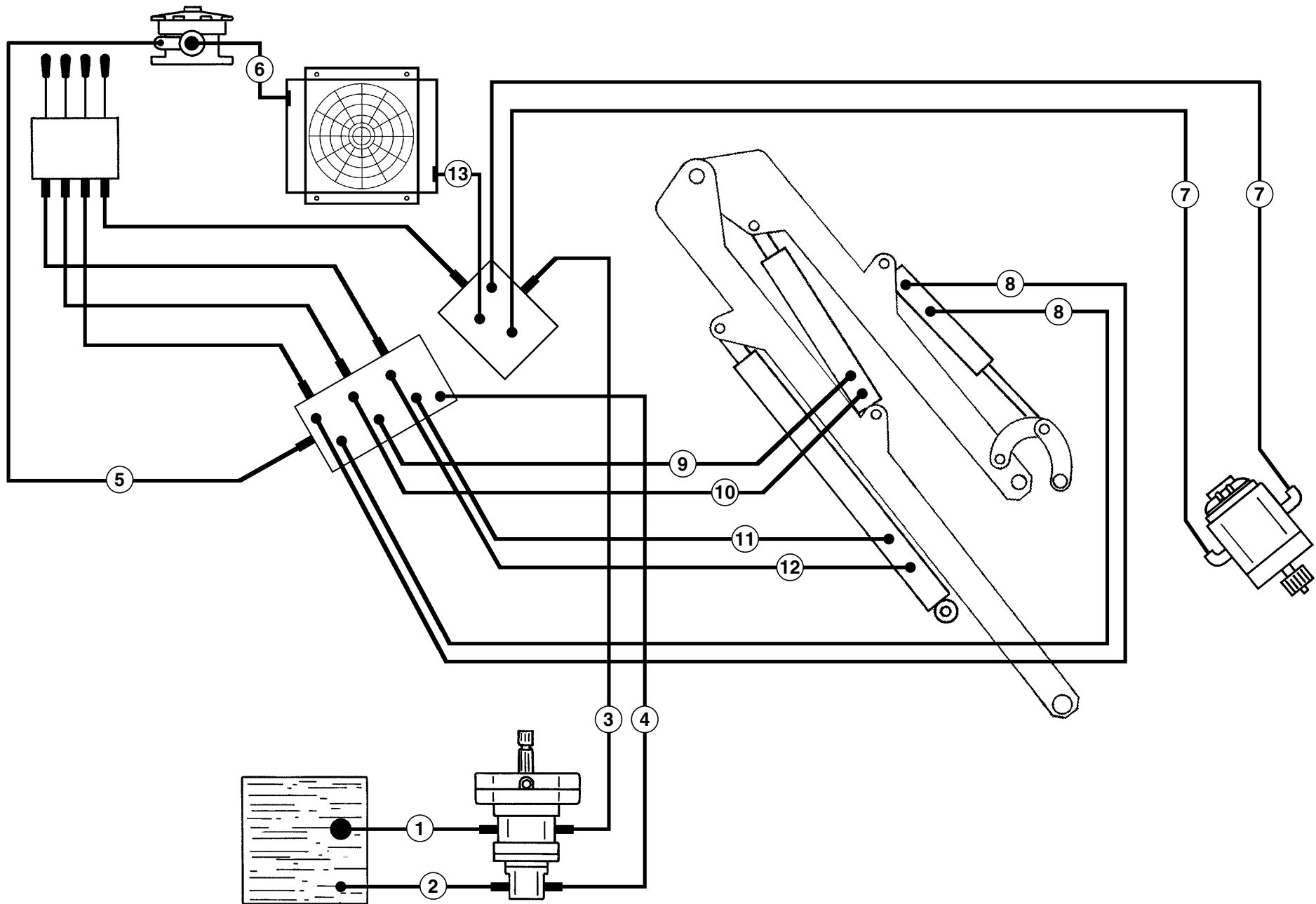
# TAV. 736

RIF.	CODICE	DESCRIZIONE	N.
1	3005719		1
2	1101016	M10x45 UNI5737	1
3	1310303	10x30x3 UNI6593	8
4	1012410	M10 UNI7474	6
5	1111008	M10x25 UNI5739	4
6	1111012	M10x35 UNI5739	1
7	0002954		1
8	0002313	1"- 3/4"	2
9	0002027	1"	2
10	0002687	M22x1,5	1
11	0002030	22x28x1,5	1

RIF.	CODICE	DESCRIZIONE	N.
------	--------	-------------	----

RIF.	CODICE	DESCRIZIONE	N.
------	--------	-------------	----

# TAV. 737





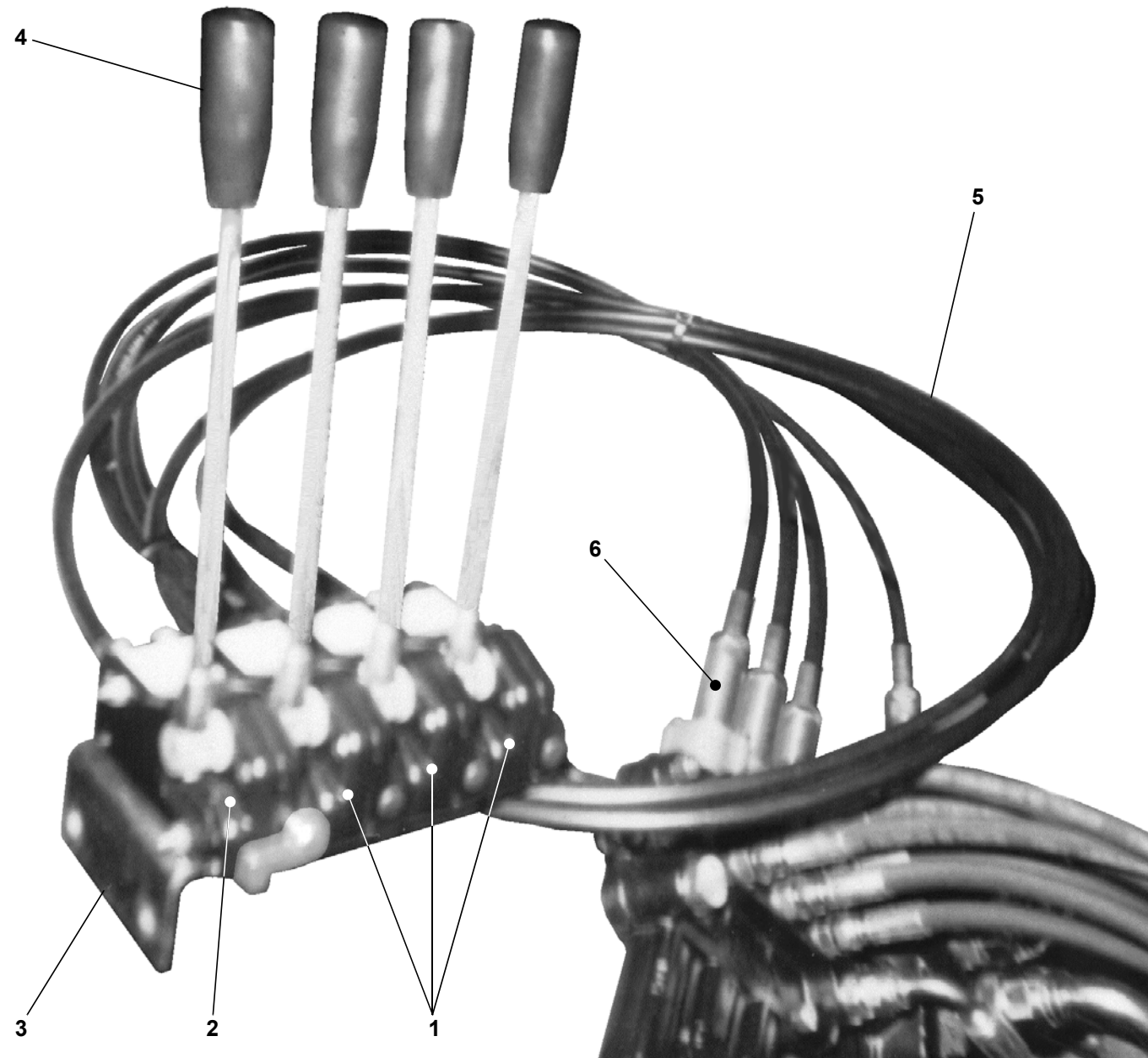
# TAV. 737

RIF.	CODICE	DESCRIZIONE	N.
1	0003879	120 lt	1
	0004027	175 lt	1
2	0003880		1
3	0003870		1
4	0003878		1
5	0003871		1
6	0004001	120 lt	1
	0004002	175 lt	1
7	0003886	SHARK B400	2
	0003872	SHARK B450	2
	0003883	SHARK B500	2
	0005674	SHARK B530	2
	0003960	SHARK B560	2
8	0003889	SHARK B400	2
	0003873	SHARK B450	2
	0003881	SHARK B500	2
	0005673	SHARK B530	2
	0003851	SHARK B560	2
9	0003888	SHARK B400	1
	0003874	SHARK B450	1
	0002633	SHARK B500-530	1
10	0003914	SHARK B560	1
	0003887	SHARK B400	1
	0003875	SHARK B450	1
	0003882	SHARK B500-530	1
	0003913	SHARK B560	1

RIF.	CODICE	DESCRIZIONE	N.
11	0003877		1
12	0003876		1
13	0003885		1

RIF.	CODICE	DESCRIZIONE	N.

TAV. 738



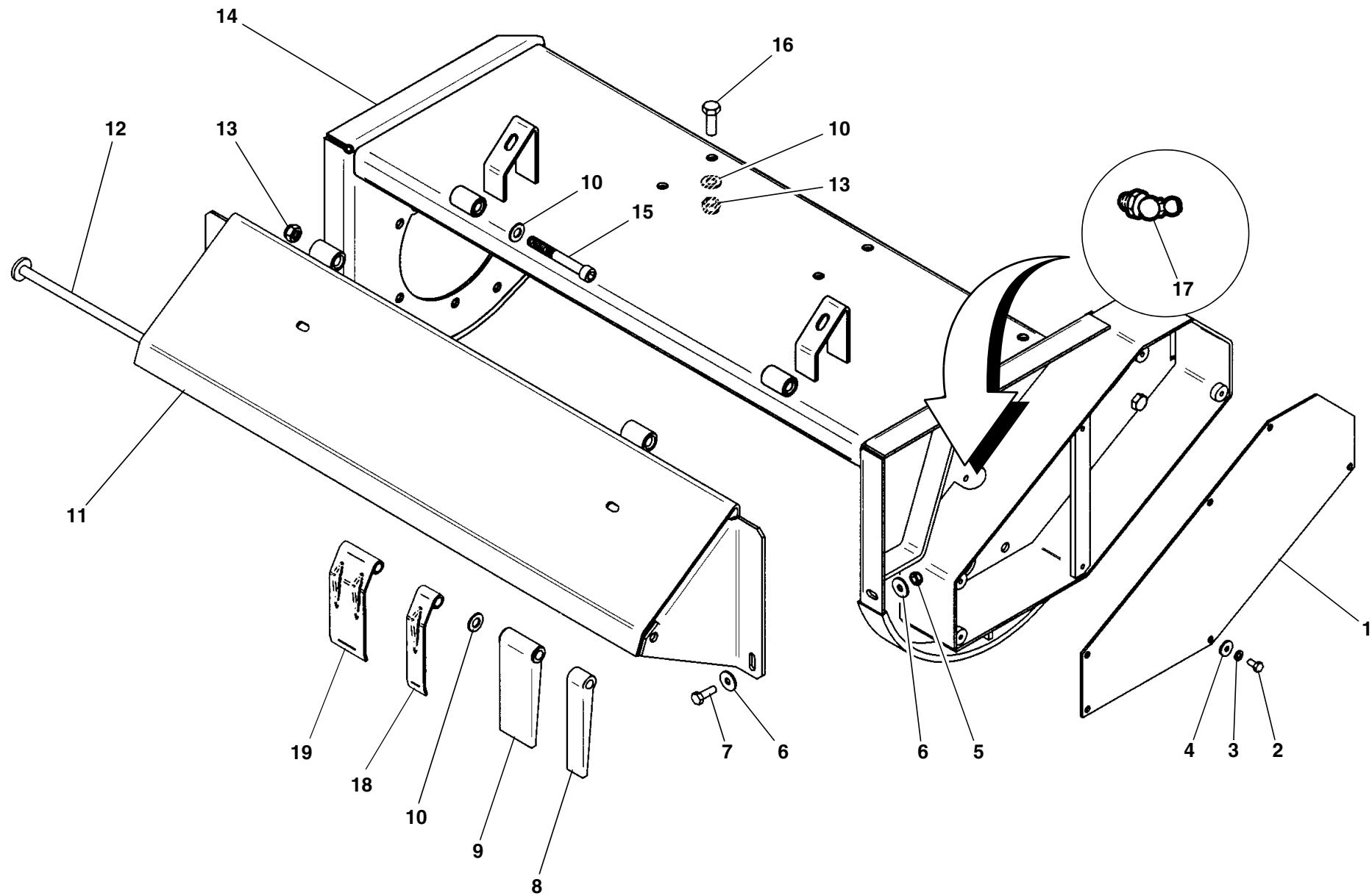
# TAV. 738

RIF.	CODICE	DESCRIZIONE	N.
1	0002959		3
2	0002991		1
3	3005722		1
4	0002987		4
5	0002988		4
6	0002958		4

RIF.	CODICE	DESCRIZIONE	N.
------	--------	-------------	----

RIF.	CODICE	DESCRIZIONE	N.
------	--------	-------------	----

# TAV. 739



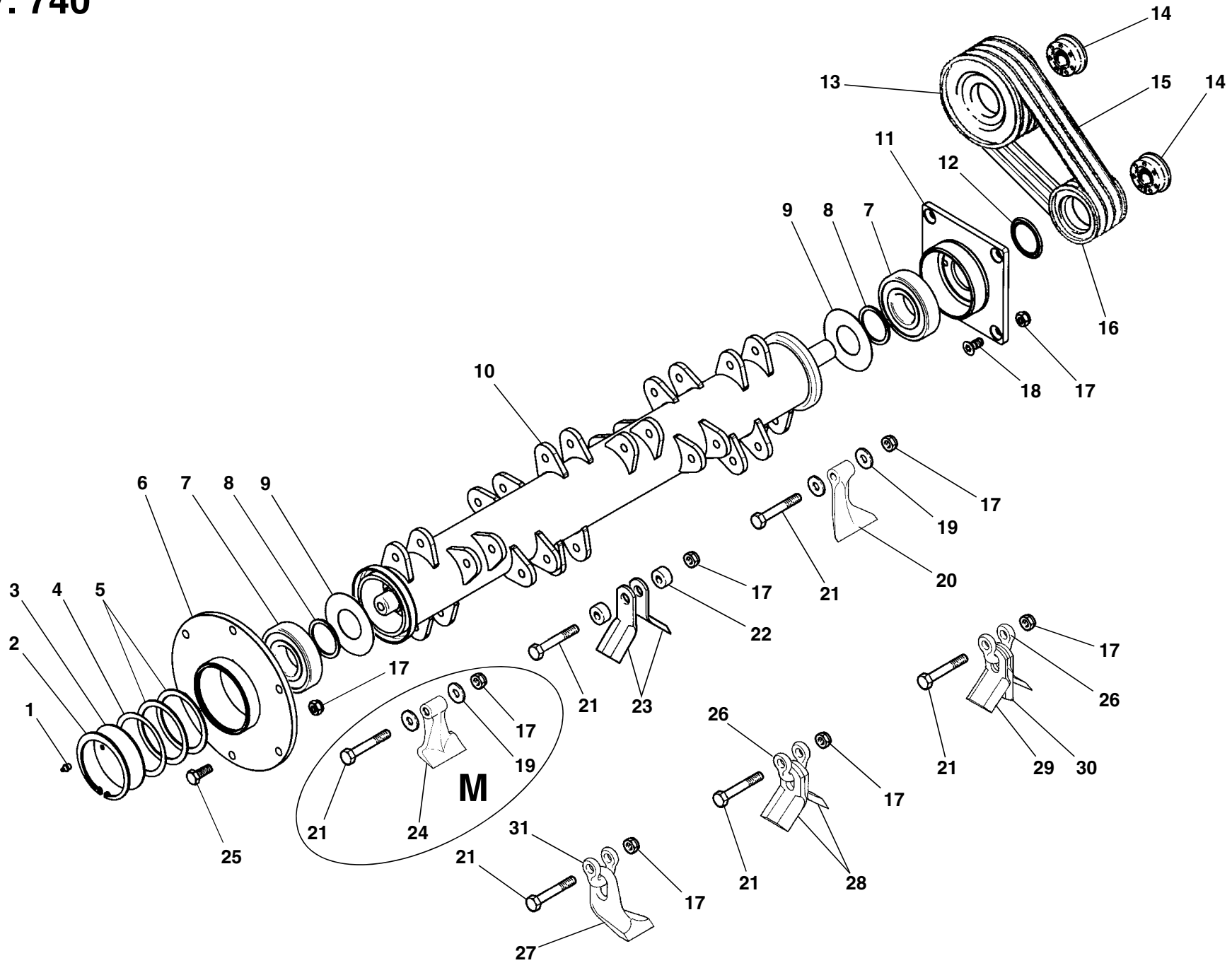
# TAV. 739

RIF.	CODICE	DESCRIZIONE	N.
1	3007059		1
2	1190804	M8x16 UNI7380	6
3	1508150	ø8 UNI6798A	6
4	1309243	9x24x3	6
5	1012410	M10 UNI7474	2
6	1310303	ø10 UNI6593	4
7	1111010	M10x30 UNI5739	2
8	3008686	T 80	3
	3008686	T100	1
	3008686	T125	2
9	3008685	T 80	9
	3008685	T100	13
	3008685	T125	16
10	1114000	ø14 UNI6592	—
11	3008563	T 80	1
	3008564	T100	1
	3008565	T125	1
12	3005709	T 80	1
	3005710	T100	1
	3005711	T125	1
13	1012414	M14 UNI7474	6
14	3010100	T 80	1
	3010101	T100	1
	3010102	T125	1
15	1121442	M14x110 UNI5931	2
16	1111414	M14x40 UNI5739	4
17	0002653	M10x1x45°	1

RIF.	CODICE	DESCRIZIONE	N.
18	3005253	T 80	—
	3005253	T100	1
	3005253	T125	1
19	3000197	T 80	10
	3000197	T100	13
	3000197	T125	16

RIF.	CODICE	DESCRIZIONE	N.

# TAV. 740



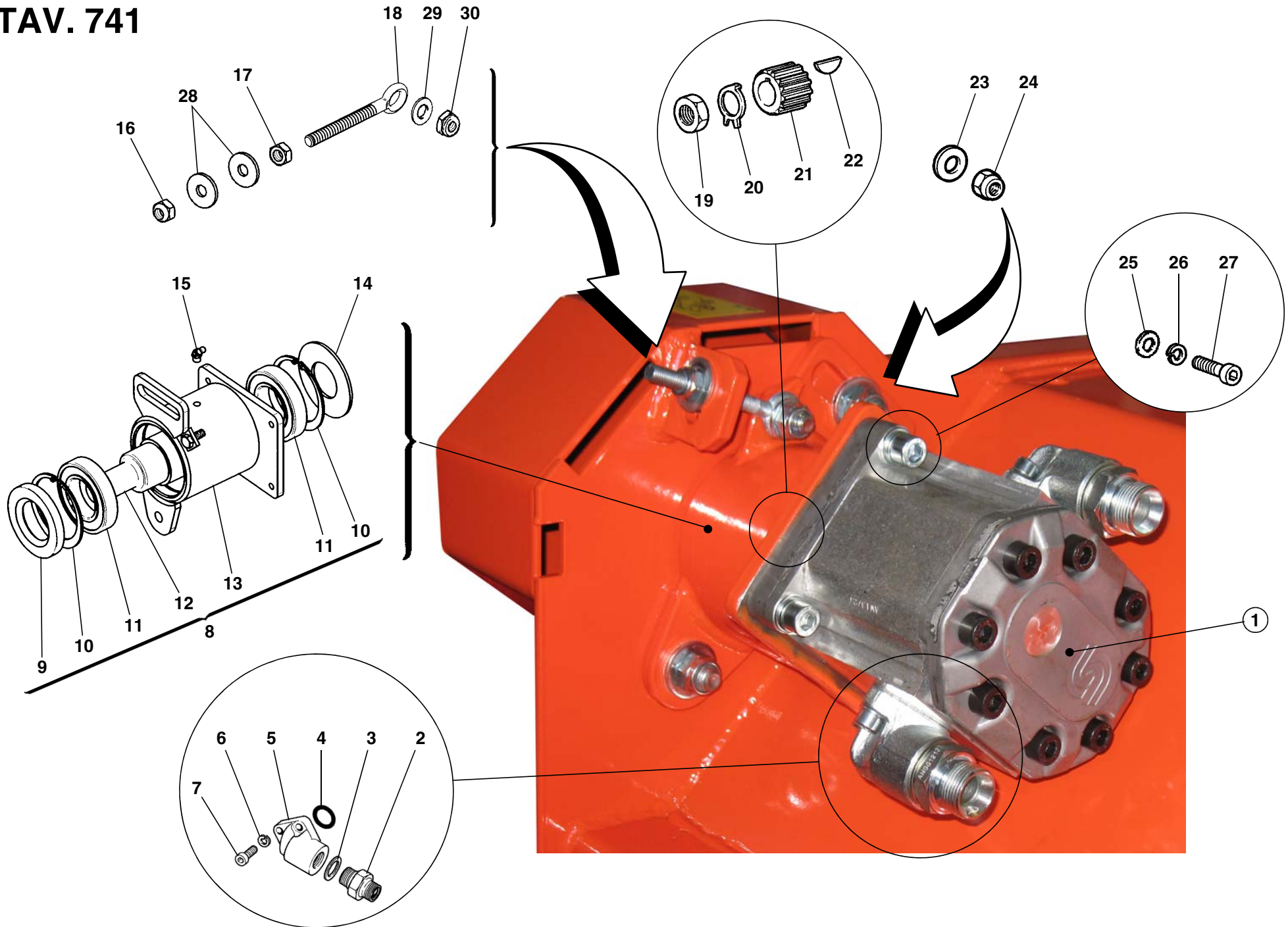
# TAV. 740

RIF.	CODICE	DESCRIZIONE	N.
1	0002654	M10x1	1
2	1020120	Seeger I 120 UNI7437	1
3	3003067		1
4	3004403		1
5	3001936		2
6	3010109		1
7	0001405	6311-2RS	2
8	3000640		2
9	3000346		2
10	3010116	T 80	1
	3010118	T100	1
	3010120	T125	1
11	3010108		1
12	0001821	A-NBR 55x75x5,5	1
13	3005564	140x3 SPA (M)	1
	3005714	150x3 SPA	1
14	0001342	35x65	2
15	0001026	SPA-X 1060	3
16	3005565	112x3 SPA	1
17	1012414	M14 UNI7474 T 80	22
	1012414	M14 UNI7474 T100	26
	1012414	M14 UNI7474 T125	30
18	1181410	M14x30 UNI5933	4
19	3004962	T 80	24
	3004962	T100	32
	3004962	T125	40

RIF.	CODICE	DESCRIZIONE	N.
20	3001095	T 80	12
	3001095	T100	16
	3001095	T125	20
21	3006825	M14x90 T 80	12
	3006825	M14x90 T100	16
	3006825	M14x90 T125	20
22	3006281	T 80	24
	3006281	T100	32
	3006281	T125	40
23	3006280	T 80	24
	3006280	T100	32
	3006280	T125	40
24	3002322	T 80	12
	3002322	T100	16
	3002322	T125	20
25	1111412	M14x35 UNI5739	6
26	3005676	T 80	12
	3005676	T100	16
	3005676	T125	20
27	3005723	T 80	12
	3005723	T100	16
	3005723	T125	20
28	3005566	T80	24
	3005566	T100	32
	3005566	T125	40
29	3005674	T80	24

RIF.	CODICE	DESCRIZIONE	N.
	3005674	T100	32
	3005674	T125	40
30	3005675	T80	12
	3005675	T100	16
	3005675	T125	20
31	3012080	T80	12
	3012080	T100	16
	3012080	T125	20

# TAV. 741





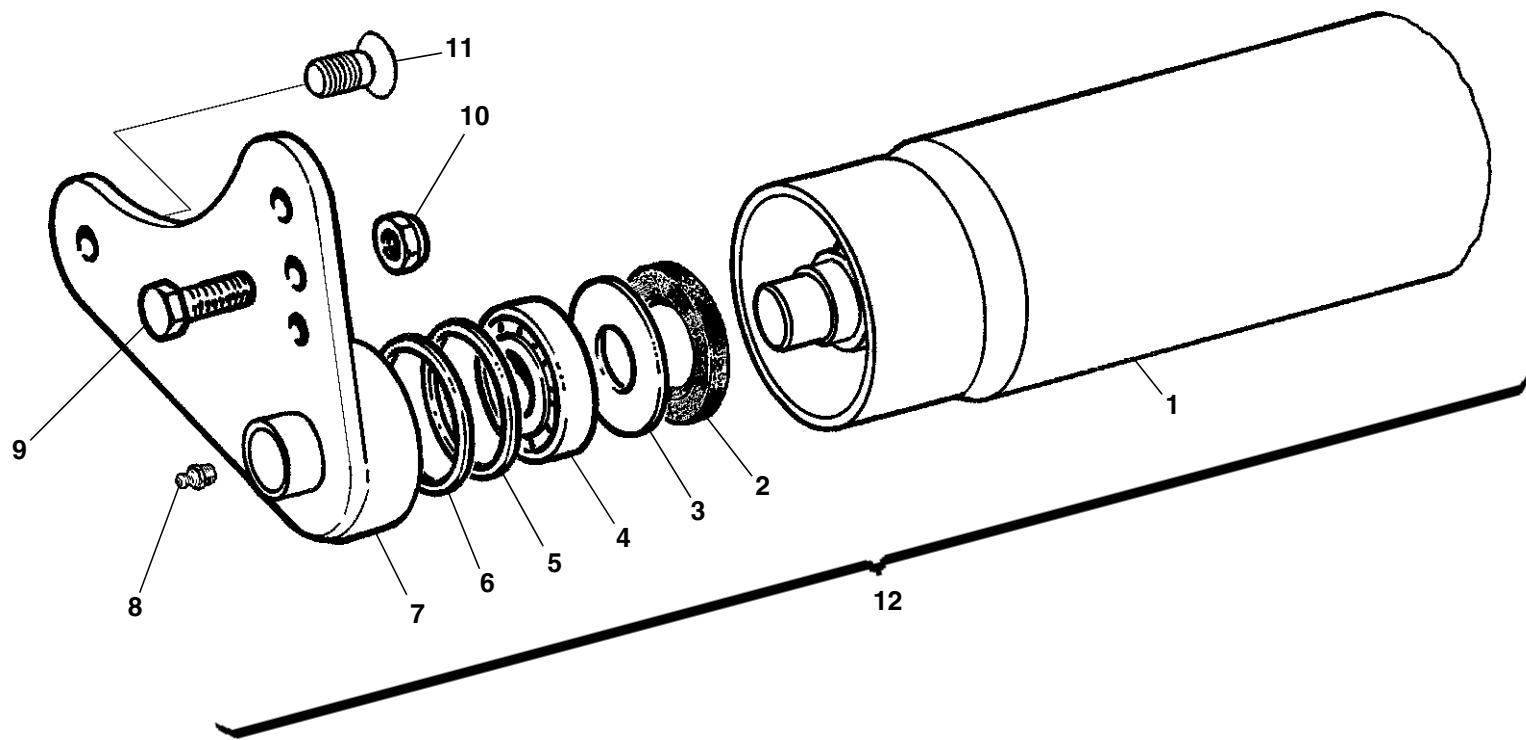
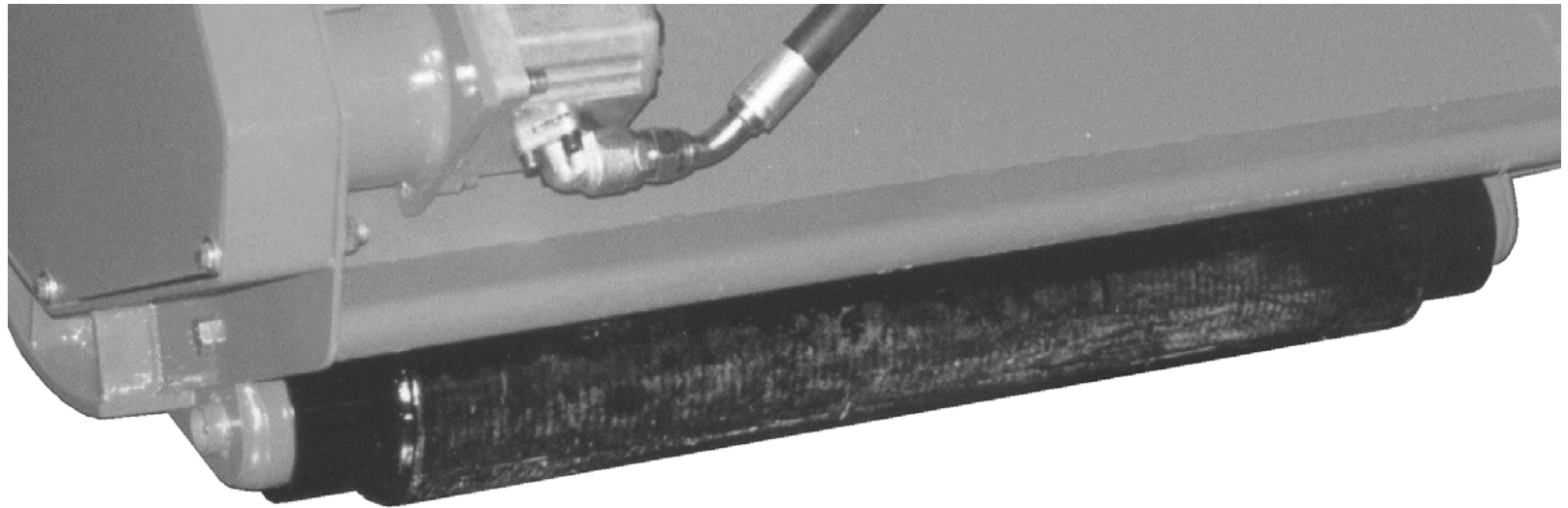
# TAV. 741

RIF.	CODICE	DESCRIZIONE	N.
1	0002969		1
2	0002306	3/4"-3/4"	2
3	0002026	3/4"	2
4	0001701	OR 132	2
5	0002309	3/4"x40	2
6	1208000	ø8 UNI1751	6
7	1120808	M8x25 UNI5931	6
8	3012778		1
9	0001831	55x100x13	1
10	1020100	Seeger I 100 UNI7437	2
11	0001488	6211-2RS	2
12	3007773		1
13	3012676		1
14	3004762		1
15	0002653	M10x1x45°	1
16	1012410	M10 UNI7474	1
17	1012510	M10 UNI5588	1
18	0007447		1
19	1021514	M14x1,5 UNI5589	1
20	0002986		1
21	0002917		1
22	1551007	4x7,5x18,57 UNI6606	1
23	3001118	14,5x35x5	2
24	1012414	M14 UNI7474	2
25	1110000	ø10 UNI6592	4
26	1210000	ø10 UNI1751	4
27	1121014	M10x40 UNI5931	4

RIF.	CODICE	DESCRIZIONE	N.
28	1310303	ø10x30x3 UNI6593	2
29	1112000	ø12 UNI6592	1
30	1012412	M12 UNI7474	1

RIF.	CODICE	DESCRIZIONE	N.
------	--------	-------------	----

TAV. 742



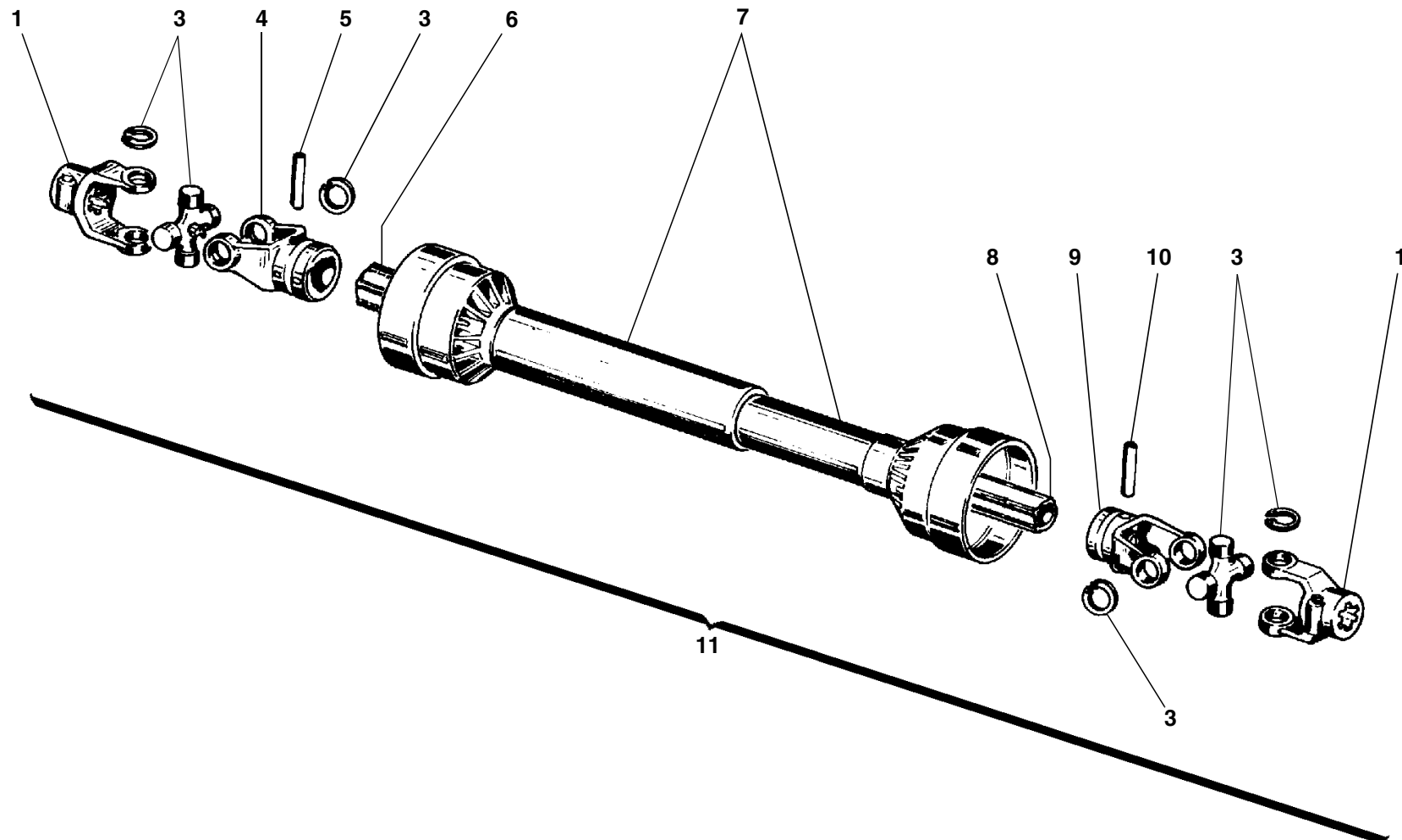
# TAV. 742

RIF.	CODICE	DESCRIZIONE	N.
1	3005546	T 80	1
	3005547	T100	1
	3005548	T125	1
2	0001805	35x72x10	2
3	3000648		2
4	0001521	21306	2
5	3000181	61x71,5x1,2	2
6	3000640	65x71x3	2
7	3005628	Dx	1
	3005629	Sx	1
8	0002654	M10x1	2
9	1111410	M14x30 UNI5739	2
10	1012414	M14 UNI7474	4
11	1181410	M14x30 UNI5933	2
12	8815005	T 80	1
	8815006	T100	1
	8815007	T125	1

RIF.	CODICE	DESCRIZIONE	N.
------	--------	-------------	----

RIF.	CODICE	DESCRIZIONE	N.
------	--------	-------------	----

# TAV. 743



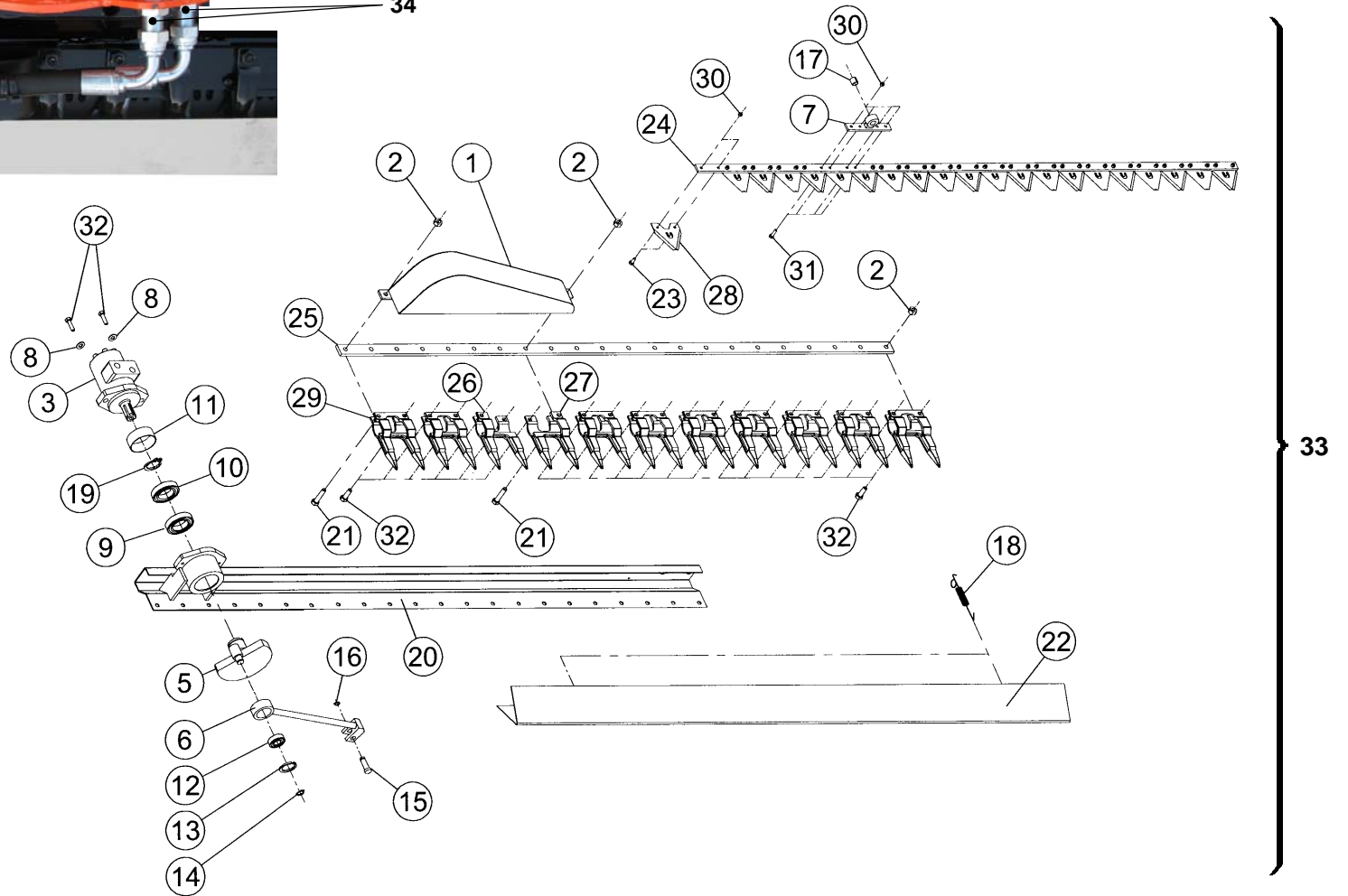
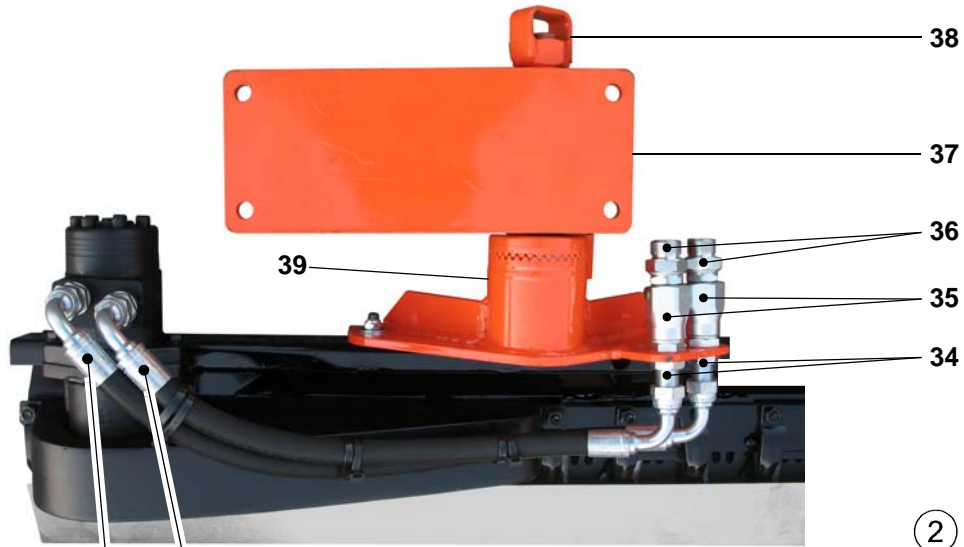
# TAV. 743

RIF.	CODICE	DESCRIZIONE	N.
1	0003122		2
3	0003125		2
4	0003126		1
5	0003215		1
6	0003216		1
7	0003417		1
8	0003218		1
9	0003127		1
10	0003219		1
11	0003008		1

RIF.	CODICE	DESCRIZIONE	N.
------	--------	-------------	----

RIF.	CODICE	DESCRIZIONE	N.
------	--------	-------------	----

# TAV. 744



# TAV. 744

RIF.	CODICE	DESCRIZIONE	N.
1	0008560		1
2	1012510	M10 UNI5588	22
3	0008515		1
5	0008559		1
6	0008506		1
7	0008527		1
8	1110000	∅10 UNI6592	2
9	0008510		1
10	0008511		1
11	0008513	L=25,3	1
	0008514	L=22,3	1
12	0008507		1
13	0008508		1
14	0008505		1
15	0008503		1
16	0008504		1
17	0008526		1
18	0008501		2
19	0008512		1
20	0008558		1
21	1111012	M10x35 UNI5739	2
22	0008557		1
23	0008521		38
24	0008562		1
25	0008561		1
26	0008519		1

RIF.	CODICE	DESCRIZIONE	N.
27	0008520		1
28	0008522		21
29	0008518		9
30	0008525		42
31	0008524		4
32	1111010	M10x30 UNI5739	22
33	0008553		1
34	0002400		2
35	0002399		2
36	0002349		2
37	3005993		1
38	3005931		1
39	3005944		1
40	0003927		1
41	0003924		1

RIF.	CODICE	DESCRIZIONE	N.

