

Agrimaster

marchio di DEMETRA S.p.A.

TRINCIATRICI - ATOMIZZATORI
ELEVATORI A FORCHE
DECESPUGLIATRICI
A BRACCIO IDRAULICO

DEMETRA S.p.A.
Via Nobili 44 - 40062 MOLINELLA (BO) ITALY
Tel. (051) 882701 - Fax (051) 882542
e-mail: commerciale@agrimaster.eu
www.agrimaster.eu

7

N. 81908 →



Tagliaerba OLIVIA

Tondeuse OLIVIA - Lawn-mower OLIVIA
Unterstockmulcher OLIVIA - Cortadora de hierba OLIVIA



CATALOGO PARTI DI RICAMBIO
SPARE PARTS CATALOGUE
CATALOGUE PIECES DE RECHANGE
ERSATZTEILLISTE
CATÁLOGO PARTES DE REQUESTO

X50 - X60 - X80

per ordinare i pezzi di ricambio

Per una corretta ordinazione dei pezzi di ricambio è necessario indicare i seguenti elementi:

- 1) Modello della macchina,
 - 2) Numero di catalogo,
 - 3) Codice del ricambio,
 - 4) Quantità richiesta.
-

pour commander les pièces de rechange

Pour commander les pièces de rechange il faut indiquer:

- 1) Modèle de la machine,
 - 2) Nombre du catalogue,
 - 3) Code de la pièce de rechange,
 - 4) Quantité demandé.
-

to order the spare parts

To order the spare parts correctly you must specify:

- 1) Model of the machine,
 - 2) Catalogue number,
 - 3) Spare part code number,
 - 4) Required quantity.
-

um die Ersatzteile zu bestellen

Für eine korrekte Bestellung der Ersatzteilen müssen die folgende Einzelheiten angegeben werden:

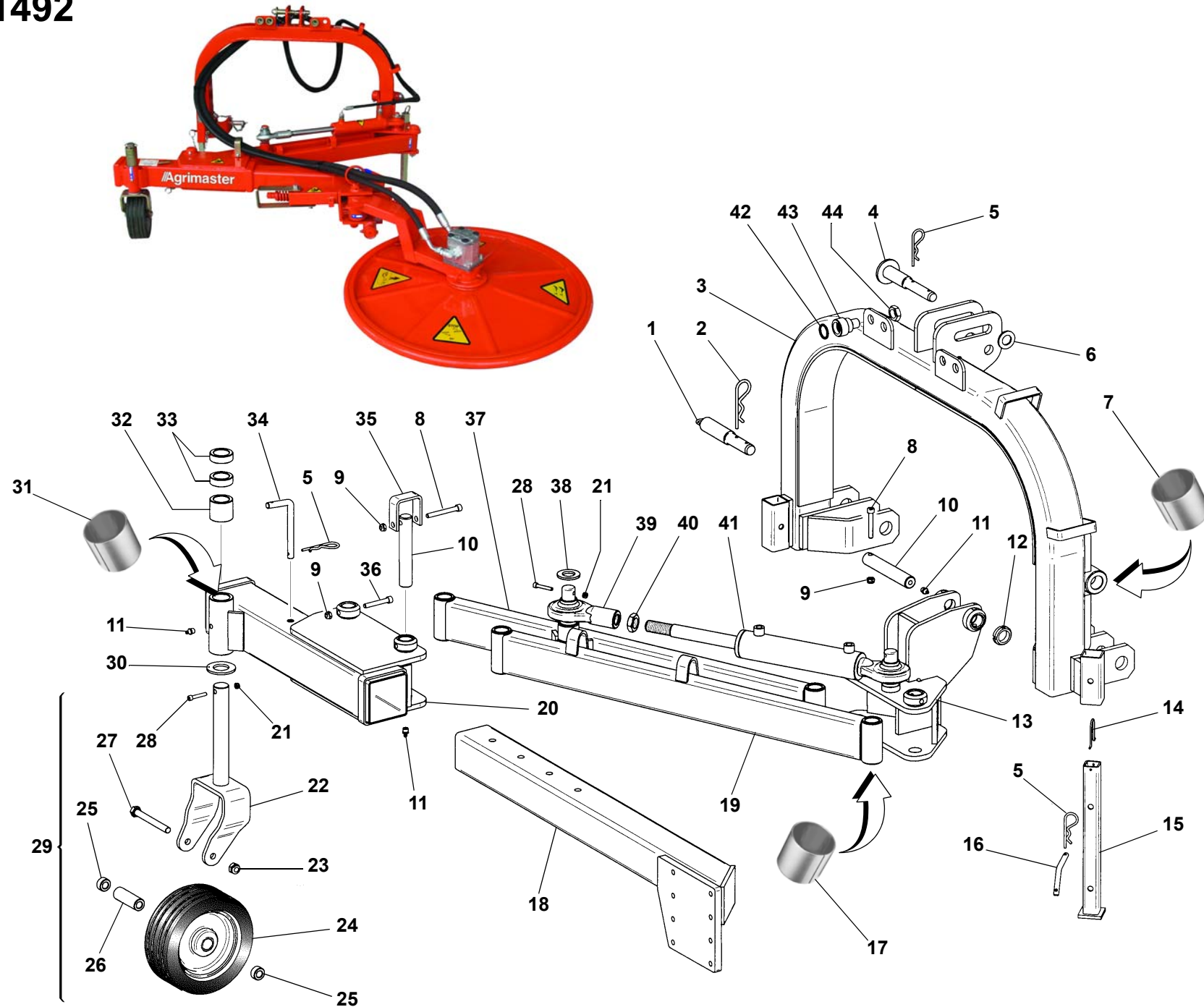
- 1) Gerät-Modell,
 - 2) Katalog-Nummer,
 - 3) Teil-Nummer,
 - 4) Gewünschte Menge.
-

para pedir las partes de requesto

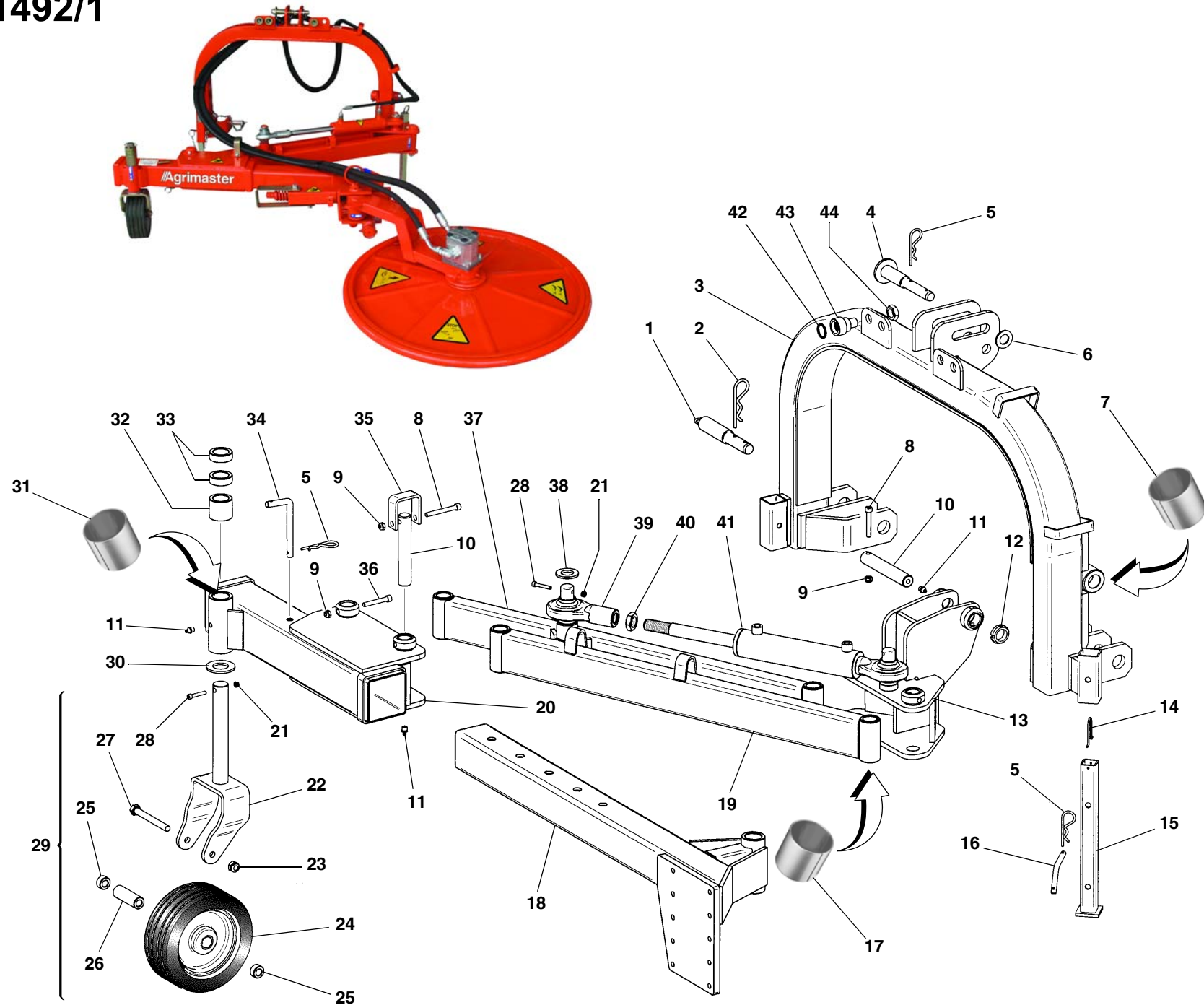
Para pedir correctamente las partes de requesto se tiene que especificar:

- 1) Modelo de la máquina,
- 2) Número de catálogo,
- 3) Código de la parte de requesto,
- 4) Cantidad pedida.

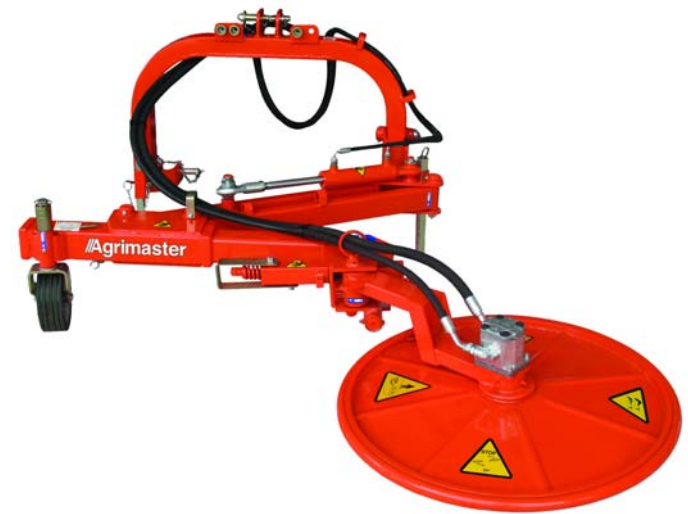
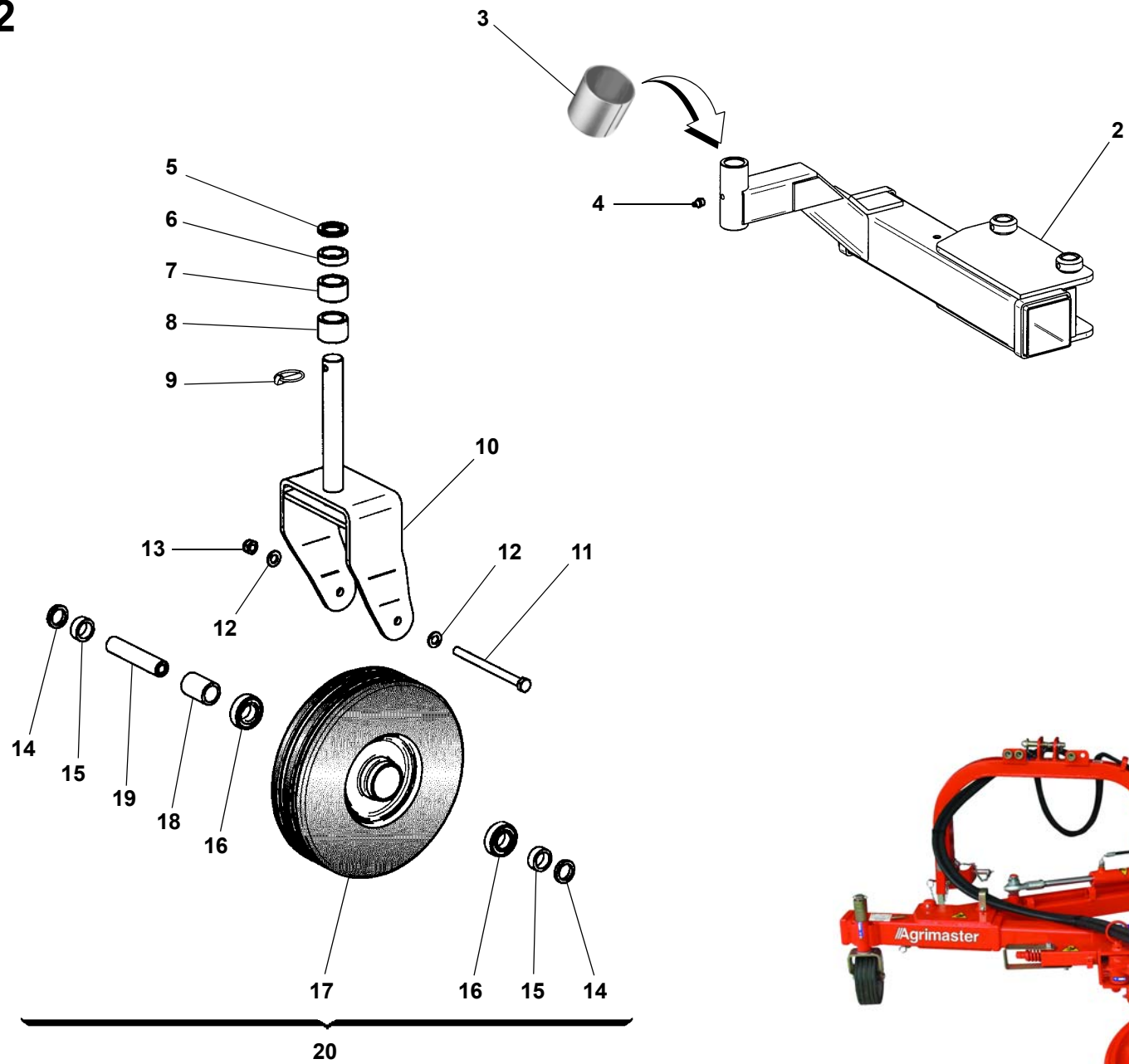
TAV. 1492



TAV. 1492/1



TAV. 1492/2



ø310

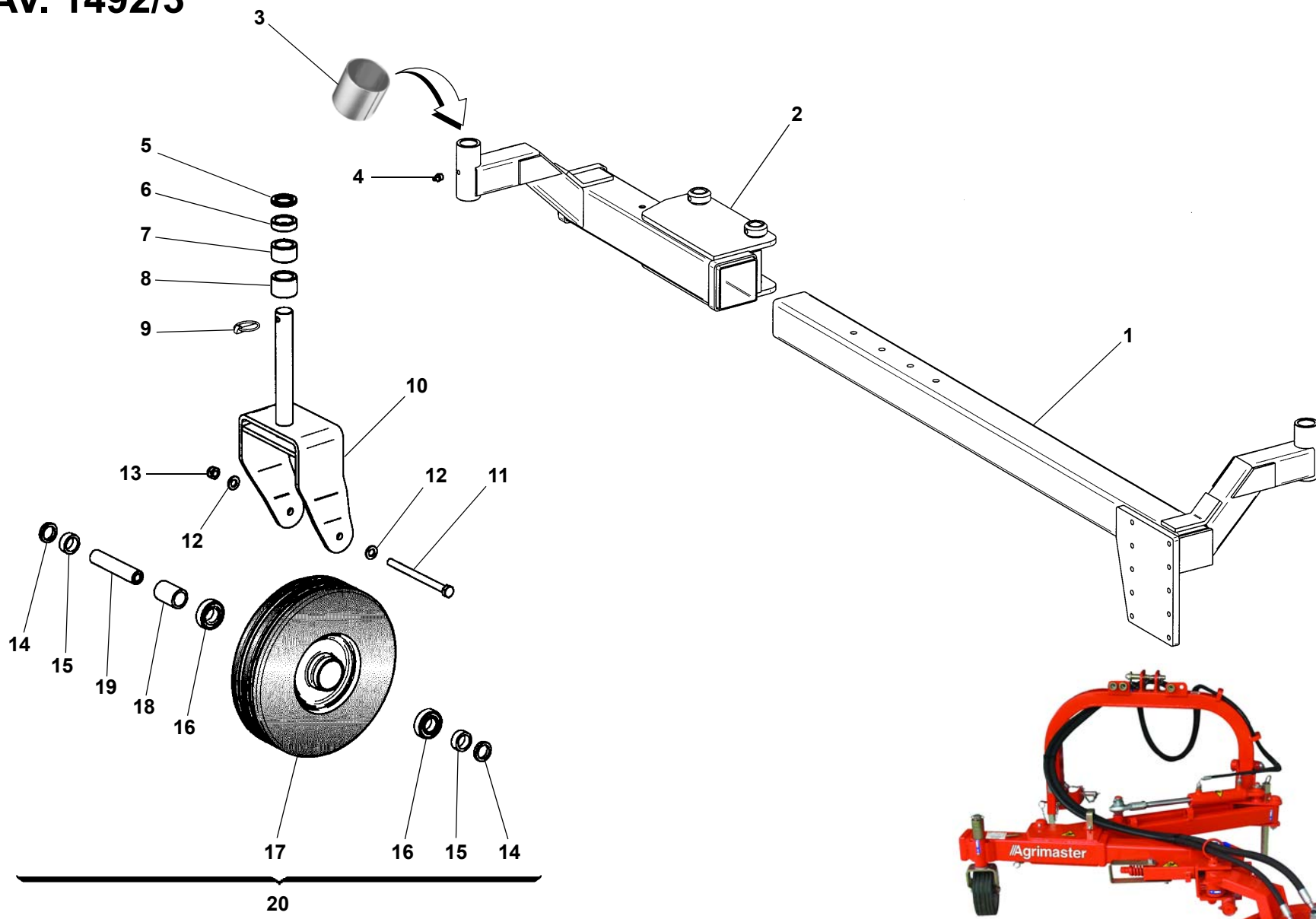
TAV. 1492/2

RIF.	CODICE	DESCRIZIONE	N.
2	3011262		1
3	0001489	KU 30x34x40	2
4	0002654	M10x1	2
5	2400094	H=6	1
6	2400095	H=13	1
7	2400096	H=26	1
8	2400097	H=33	1
9	0002117	ø6	1
10	3011513		1
11	1101262	M12x160 UNI5737	1
12	1112000	ø12 UNI6592	2
13	1012412	M12 UNI7474	1
14	2400092		2
15	2400093		2
16	0001411	6205-2RS	2
17	2600022		1
18	2400090		1
19	2400091		1
20	2600018		1

RIF.	CODICE	DESCRIZIONE	N.
------	--------	-------------	----

RIF.	CODICE	DESCRIZIONE	N.
------	--------	-------------	----

TAV. 1492/3



2xø310

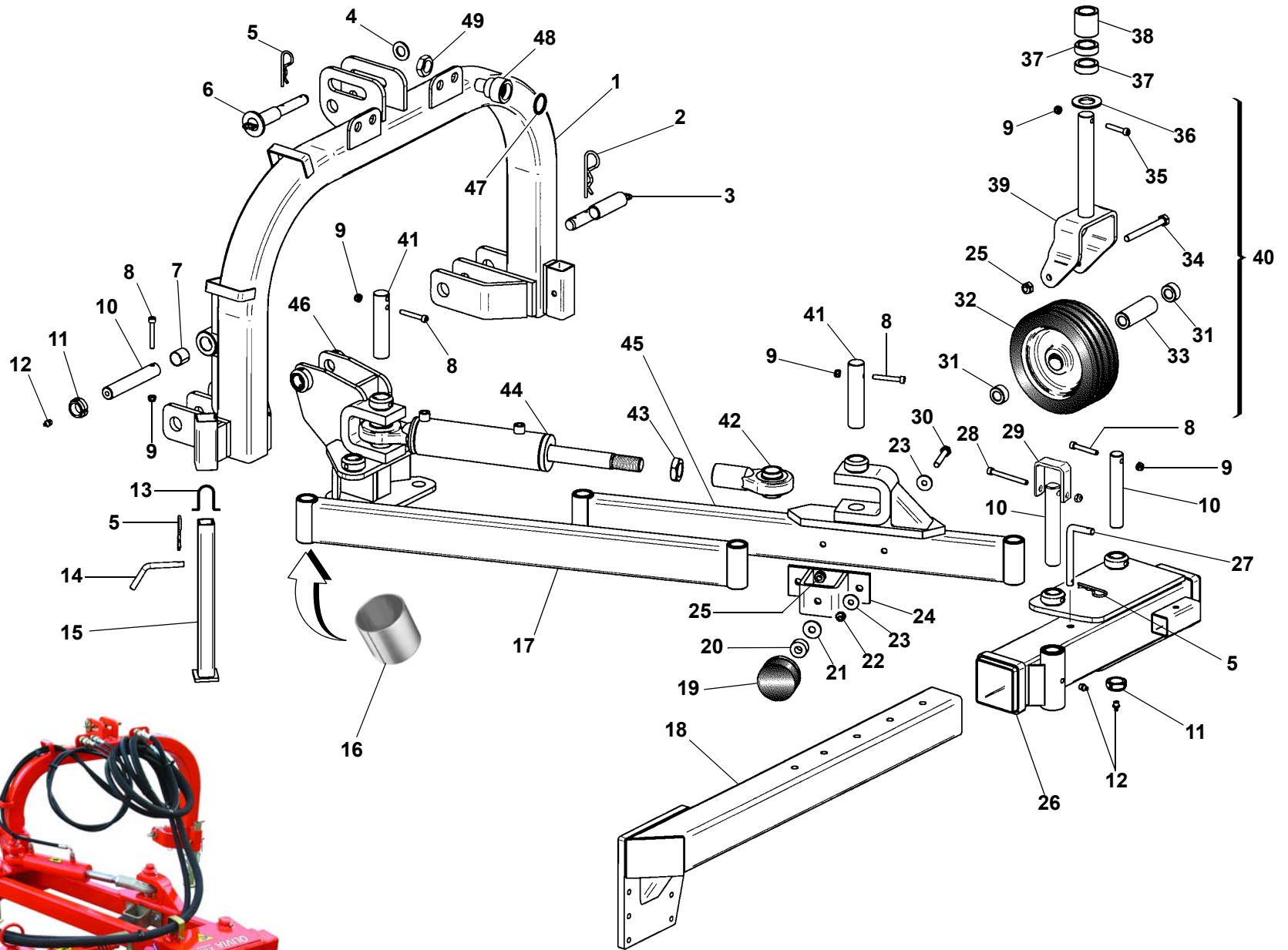
TAV. 1492/3

RIF.	CODICE	DESCRIZIONE	N.
1	3012532		1
2	3011262		1
3	0001489	KU 30x34x40	4
4	0002654	M10x1	2
5	2400094	H=6	1
6	2400095	H=13	1
7	2400096	H=26	1
8	2400097	H=33	1
9	0002117	ø6	1
10	3011513		1
11	1101262	M12x160 UNI5737	1
12	1112000	ø12 UNI6592	2
13	1012412	M12 UNI7474	1
14	2400092		2
15	2400093		2
16	0001411	6205-2RS	2
17	2600022		1
18	2400090		1
19	2400091		1
20	2600018		2

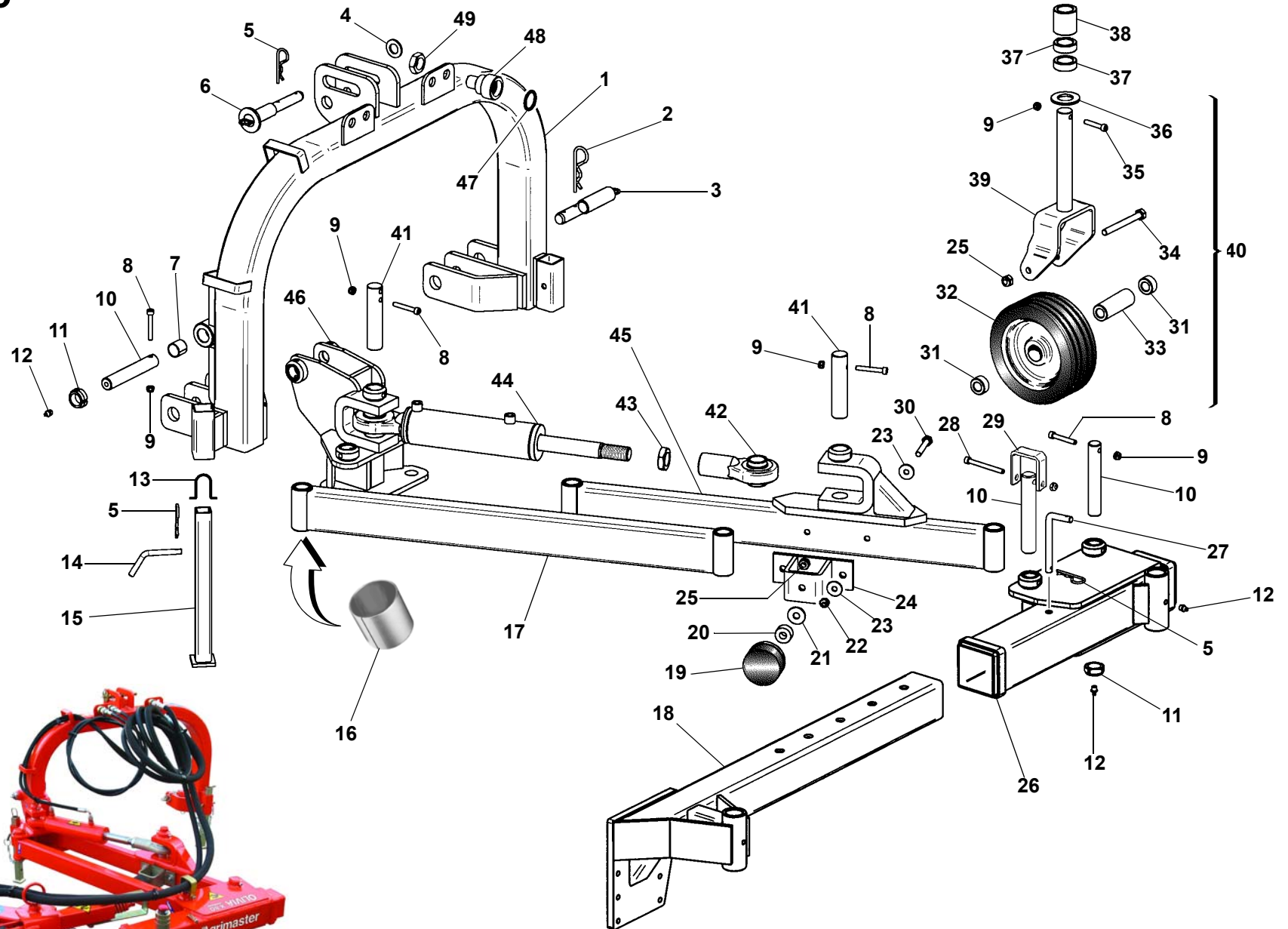
RIF.	CODICE	DESCRIZIONE	N.
------	--------	-------------	----

RIF.	CODICE	DESCRIZIONE	N.
------	--------	-------------	----

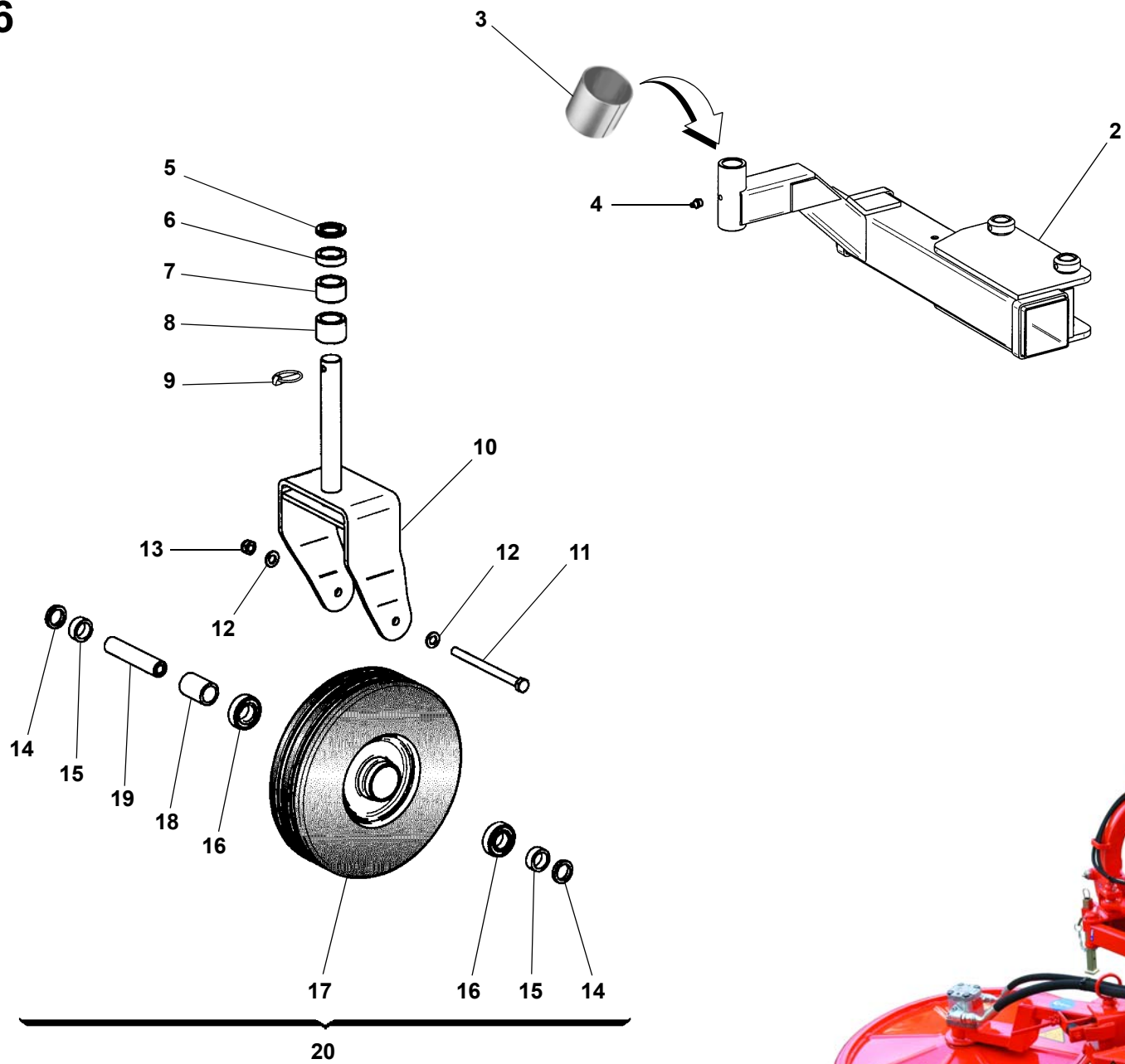
TAV. 1492/4



TAV. 1492/5



TAV. 1492/6



ø310

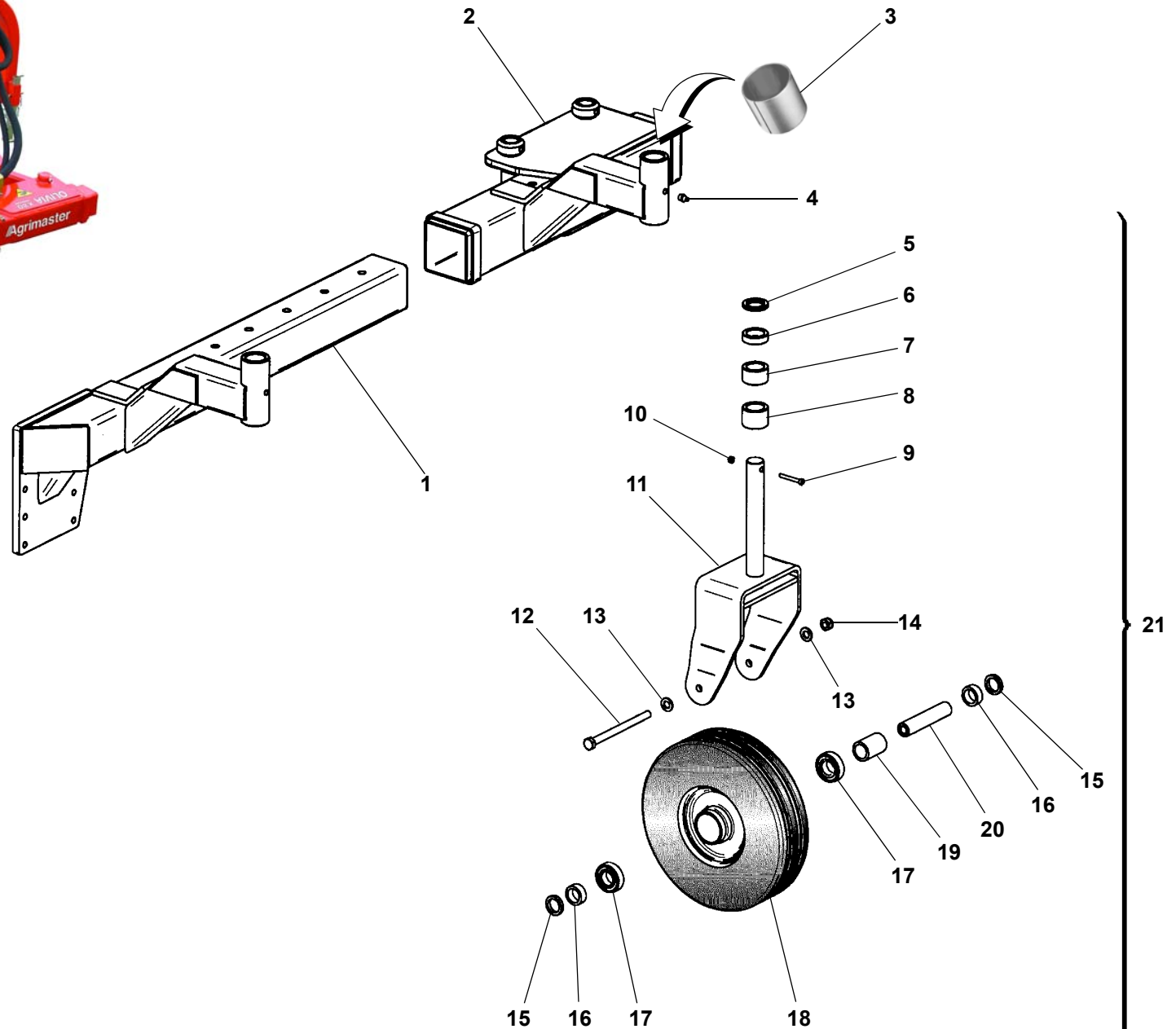
TAV. 1492/6

RIF.	CODICE	DESCRIZIONE	N.
2	3011262		1
3	0001489	KU 30x34x40	2
4	0002654	M10x1	2
5	2400094	H=6	1
6	2400095	H=13	1
7	2400096	H=26	1
8	2400097	H=33	1
9	0002117	ø6	1
10	3011513		1
11	1101262	M12x160 UNI5737	1
12	1112000	ø12 UNI6592	2
13	1012412	M12 UNI7474	1
14	2400092		2
15	2400093		2
16	0001411	6205-2RS	2
17	2600022		1
18	2400090		1
19	2400091		1
20	2600018		1

RIF.	CODICE	DESCRIZIONE	N.
------	--------	-------------	----

RIF.	CODICE	DESCRIZIONE	N.
------	--------	-------------	----

TAV. 1492/7



2xø310

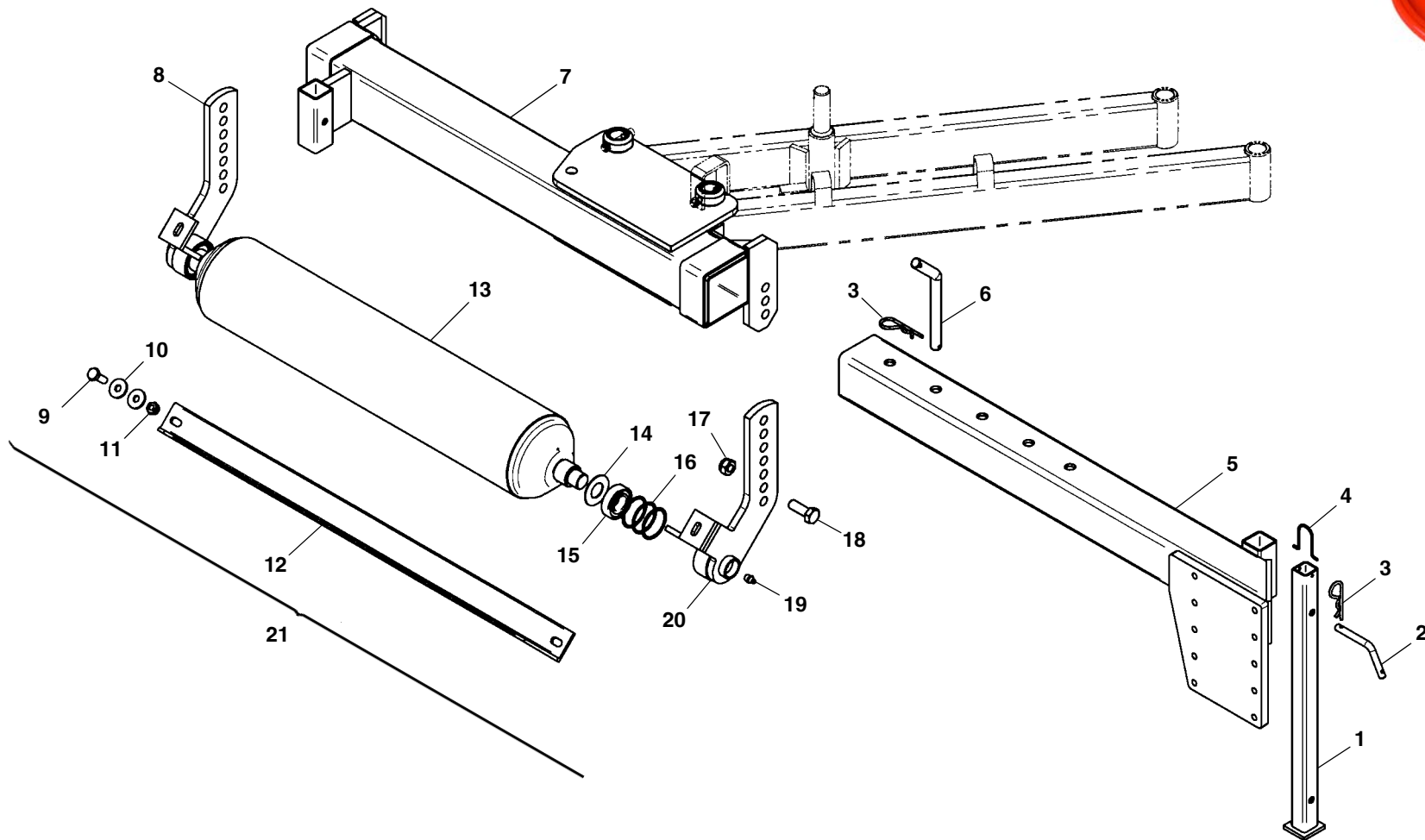
TAV. 1492/7

RIF.	CODICE	DESCRIZIONE	N.
1	3011409		1
2	3011403		1
3	0001489	KU 30x34x40	4
4	0002654	M10x1	2
5	2400094	H=6	1
6	2400095	H=13	1
7	2400096	H=26	1
8	2400097	H=33	1
9	1120616	M6x45 UNI5931	1
10	1012406	M6 UNI7474	1
11	3011513		1
12	1101262	M12x160 UNI5737	1
13	1112000	ø12 UNI6592	2
14	1012412	M12 UNI7474	1
15	2400092		2
16	2400093		2
17	0001411	6205-2RS	2
18	2600022		1
19	2400090		1
20	2400091		1
21	2600018		2

RIF.	CODICE	DESCRIZIONE	N.
------	--------	-------------	----

RIF.	CODICE	DESCRIZIONE	N.
------	--------	-------------	----

TAV. 1492/8



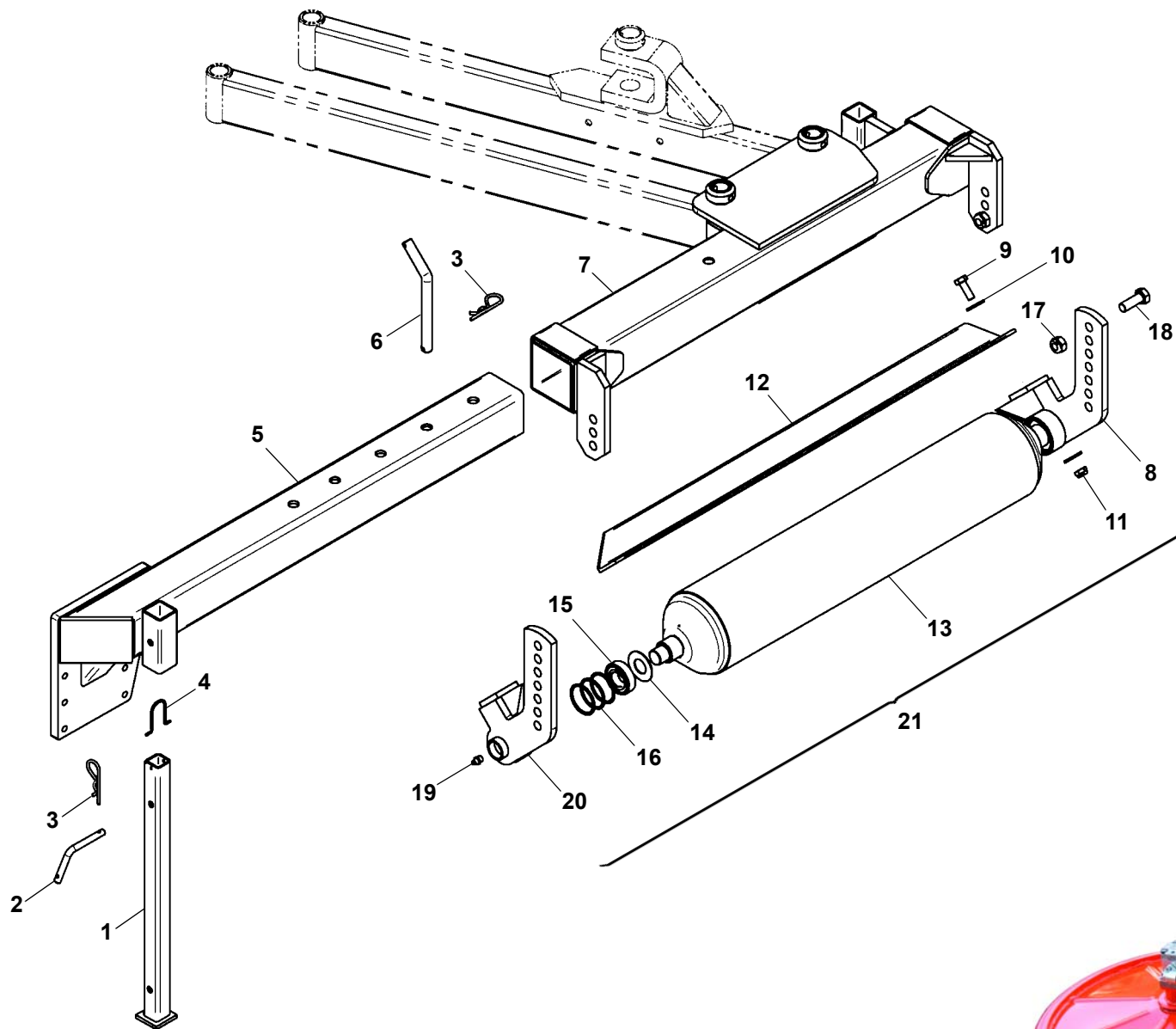
TAV. 1492/8

RIF.	CODICE	DESCRIZIONE	N.
1	3010558		2
2	3000579		1
3	0002115	ø4	2
4	3007374		2
5	3011065		1
6	3006915		1
7	3011011		1
8	3001854		1
9	1111010	M10x30 UNI5739	2
10	1310303	ø 10x30x3	4
11	1012410	M10 UNI7474	2
12	3001302		1
13	3001299		1
14	3000486		2
15	0001411	6205-2RS	2
16	3000180	45x51,5x1,5	7
17	1012414	M14 UNI7474	4
18	1111414	M14x40 UNI5739	4
19	0002654	M10x1	2
20	3001853		1
21	8370001		1

RIF.	CODICE	DESCRIZIONE	N.
------	--------	-------------	----

RIF.	CODICE	DESCRIZIONE	N.
------	--------	-------------	----

TAV. 1492/9



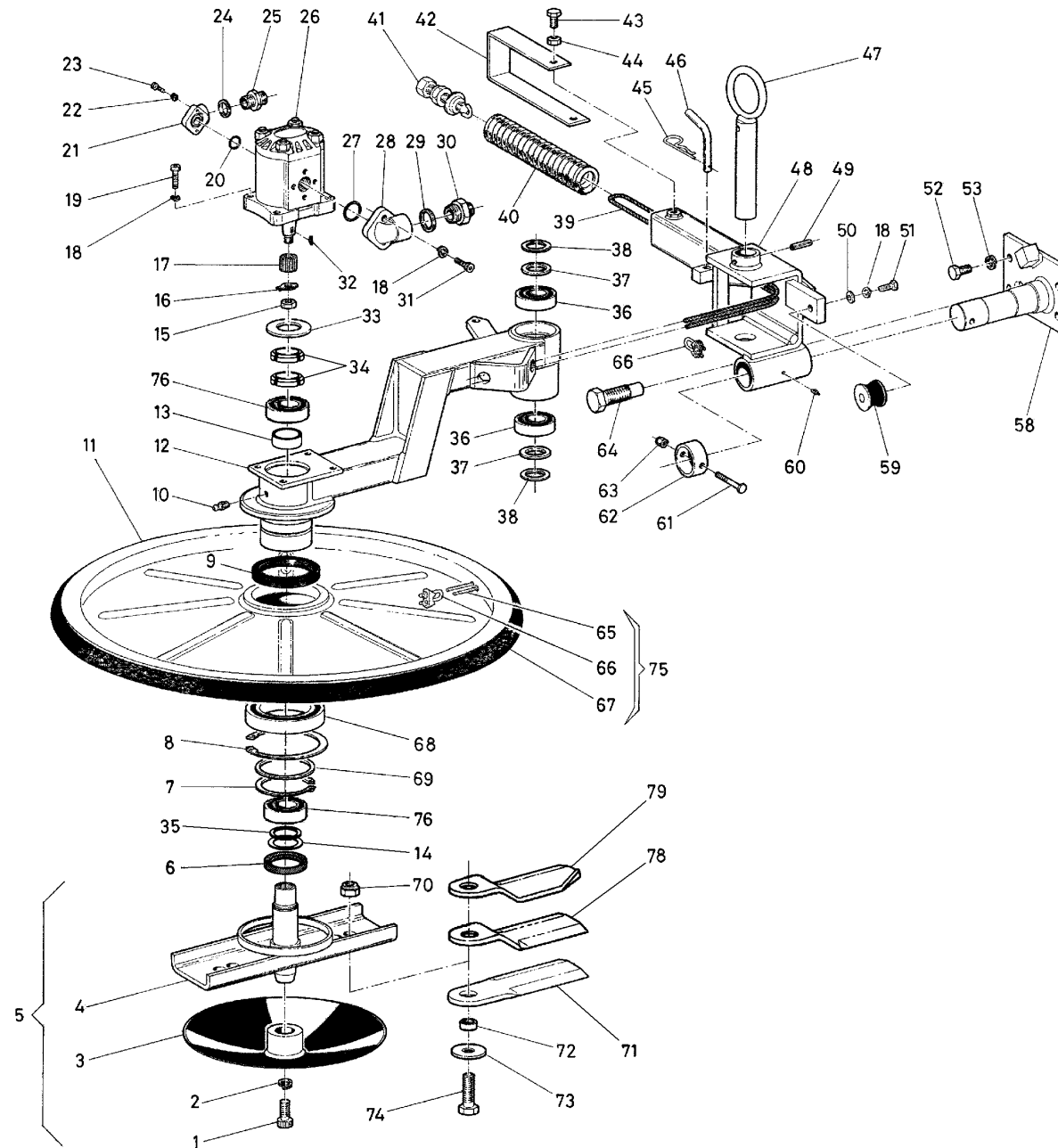
TAV. 1492/9

RIF.	CODICE	DESCRIZIONE	N.
1	3010558		2
2	3000579		1
3	0002115	ø4	2
4	3007374		2
5	3011065		1
6	3006915		1
7	3011064		1
8	3001854		1
9	1111010	M10x30 UNI5739	2
10	1310303	ø 10x30x3	4
11	1012410	M10 UNI7474	2
12	3001302		1
13	3001299		1
14	3000486		2
15	0001411	6205-2RS	2
16	3000180	45x51,5x1,5	7
17	1012414	M14 UNI7474	4
18	1111414	M14x40 UNI5739	4
19	0002654	M10x1	2
20	3001853		1
21	8370001		1

RIF.	CODICE	DESCRIZIONE	N.
------	--------	-------------	----

RIF.	CODICE	DESCRIZIONE	N.
------	--------	-------------	----

TAV. 1493



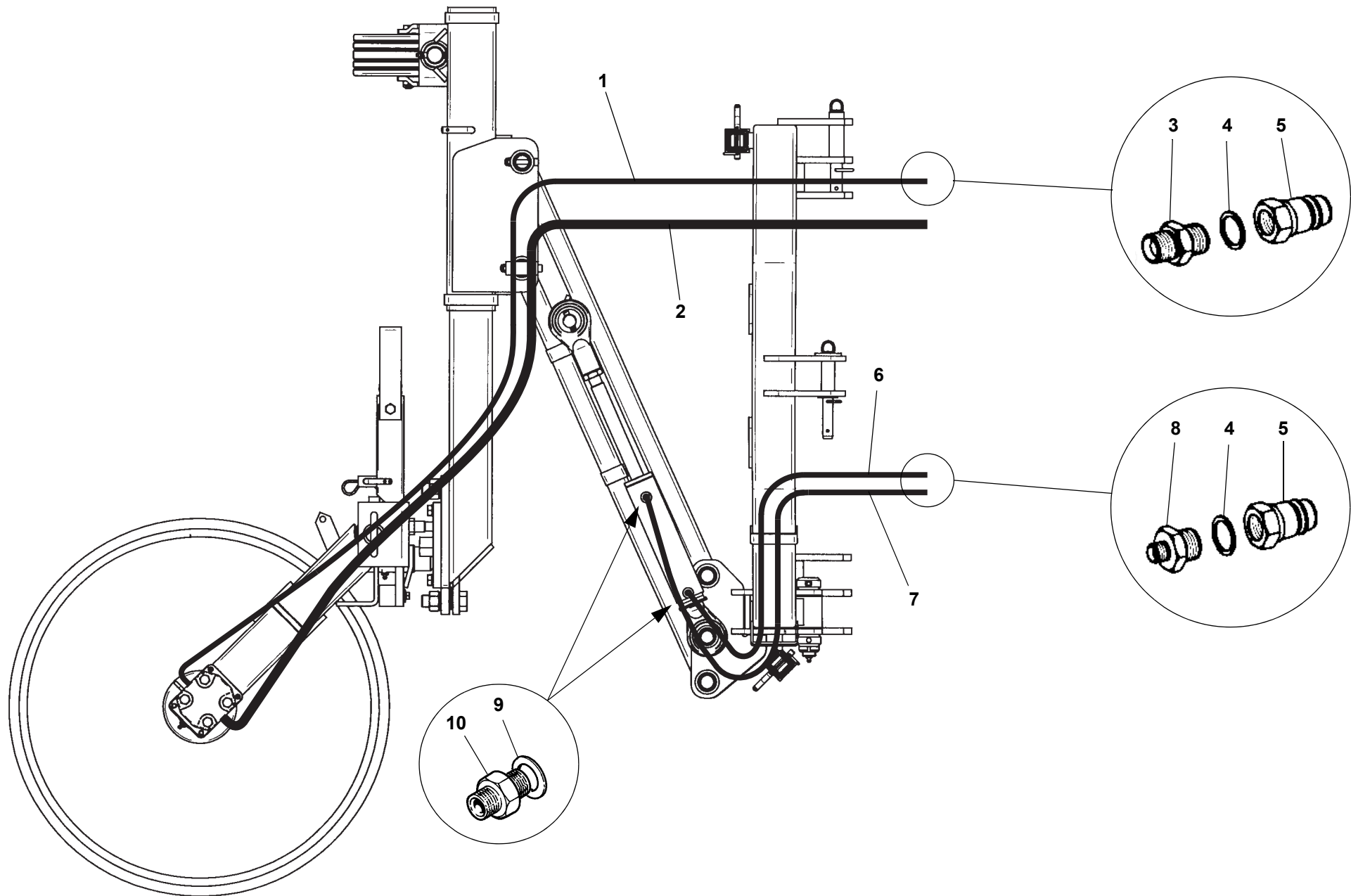
TAV. 1493

RIF.	CODICE	DESCRIZIONE	N.
1	1521410	M14x30 SX UNI5931	1
2	1214000	ø14 UNI1751	1
3	3001890		1
4	3004466	OLIVIA X50	1
	3001895	OLIVIA X60	1
	3001928	OLIVIA X80	1
5	3004467	OLIVIA X50 (1+2+3+4)	1
	3000557	OLIVIA X60 (1+2+3+4)	1
	3001510	OLIVIA X80 (1+2+3+4)	1
6	0001810	42x62x10	1
7	1010075	Seeger E 75 UNI7435	1
8	1020115	Seeger I 115 UNI7437	1
9	0001858	85x105x10	1
10	0002654	M10x1	1
11	3001280	OLIVIA X50	1
	3000559	OLIVIA X60	1
	3001509	OLIVIA X80	1
12	3000556	OLIVIA X50-X60	1
	3002179	OLIVIA X80	1
13	3010086		1
14	3001506	36x50x1,5	1
15	1021512	M12x1,5 UNI5589	1
16	0002900		1
17	0003515		1
18	1208000	ø8 UNI1751	7
19	1120810	M8x30 UNI5931	4
20	0001700	OR 3062	1
21	0002308	1/2"	1
22	1206000	ø6 UNI1751	2
23	1120608	M6x25 UNI5931	2

RIF.	CODICE	DESCRIZIONE	N.
24	0002006	1/2"	1
25	0002305	1/2"	1
26	0002902		1
27	0001701	OR 132	1
28	0002309	3/4"x40	1
29	0002007	3/4"	1
30	0002306	3/4"	1
31	1120808	M8x25 UNI5931	2
32	1551004	3x6,5x16 UNI6606	1
33	3000572		1
34	1035635	M35x1,5	2
35	3005507	35x45x2,5	1
36	0001422	6206-2RS	2
37	3000571		2
38	3000527		2
39	0001307		1
40	3000577		1
41	3000565		1
42	3001138		1
43	1111006	M10x20 UNI5739	2
44	1012510	M10 UNI588	2
45	0002115	ø4	1
46	3000579		1
47	3000574		1
48	3004693		1
49	1608040	8x40 UNI6873	1
50	1309242	8x24x2 UNI6593	1
51	1110810	M8x30 UNI5739	1
52	1111212	M12x35 UNI5739	4
53	1212000	ø12 UNI1751	4

RIF.	CODICE	DESCRIZIONE	N.
58	3004692		1
59	0002104		1
60	0002659	M6	1
61	1100824	M8x65 UNI5737	1
62	3000570		1
63	1012408	M8 UNI7474	1
64	3000578		1
65	0001324	OLIVIA X50	1
	0001308	OLIVIA X60	1
	0001320	OLIVIA X80	1
66	0001309		3
67	0002763	OLIVIA X50	1
	0002631	OLIVIA X60	1
	0002642	OLIVIA X80	1
68	0001423	6015-2RS	1
69	3000569		1
70	1012416	M16 UNI7474	2
71	3000107	OLIVIA X50-X60	2
	3000580	OLIVIA X80	2
72	3000500		2
73	3000582		2
74	1111618	M16x50 UNI5739	2
75	0002756	OLIVIA X50	1
	0002602	OLIVIA X60	1
	0002643	OLIVIA X80	1
76	0001450	6007	2
78	3003045		2
79	3001281		2

TAV. 1494



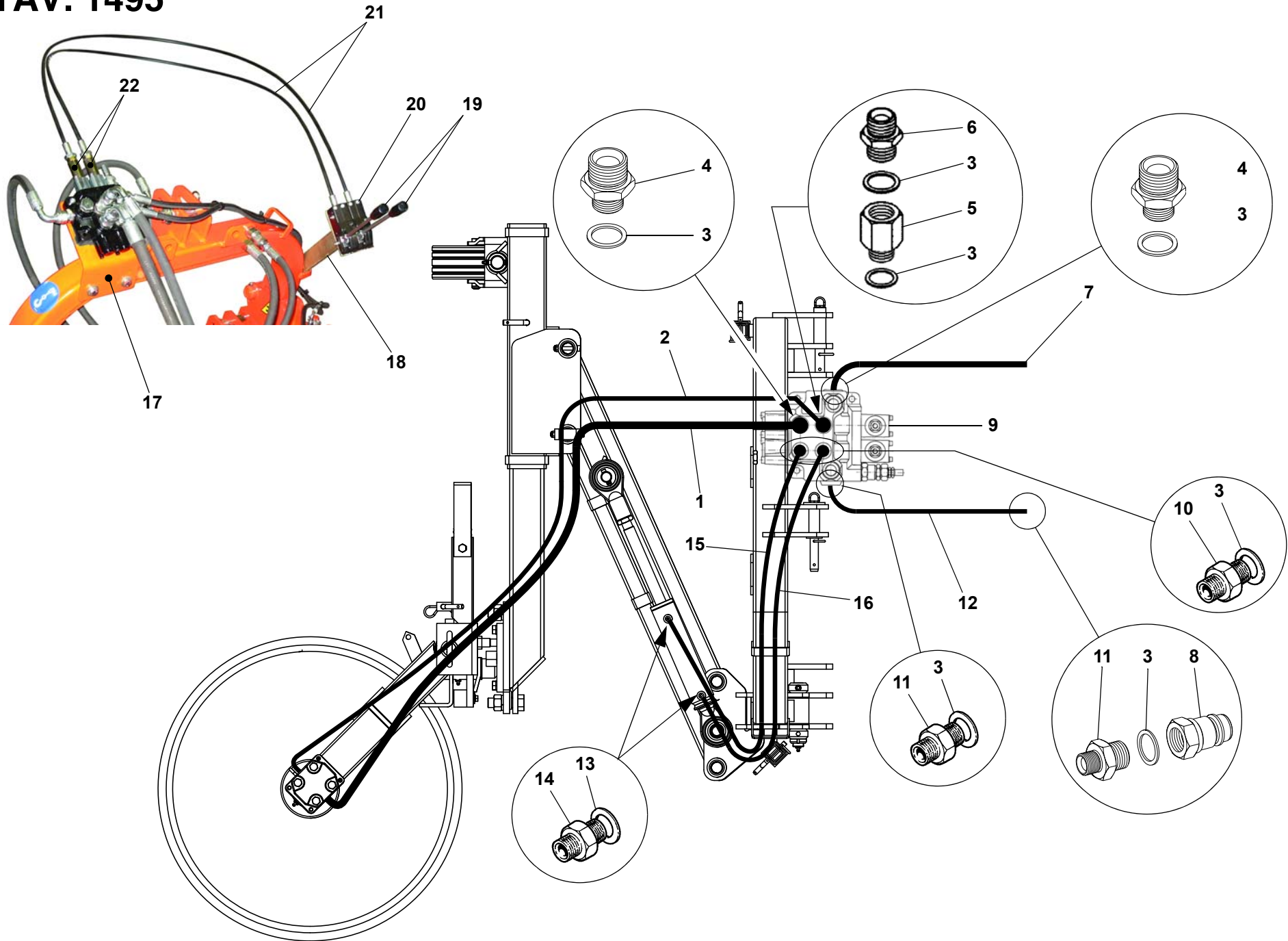
TAV. 1494

RIF.	CODICE	DESCRIZIONE	N.
1	0005687		1
2	0005688		1
3	0002305	1/2"	1
4	0002021	1/2"	3
5	0002701	1/2"	3
6	0003983		1
7	0002634		1
8	0002300	1/2"-1/4"	2
9	0002025	1/4"	2
10	0002302	1/4"-1/4"	2

RIF.	CODICE	DESCRIZIONE	N.
------	--------	-------------	----

RIF.	CODICE	DESCRIZIONE	N.
------	--------	-------------	----

TAV. 1495



TAV. 1495

RIF.	CODICE	DESCRIZIONE	N.
1	0005720		1
2	0005721		1
3	0002006	1/2"	8
4	0002310	3/4"-1/2"	2
5	0002436	1/2"	1
6	0002305	1/2"	1
7	0005617	3/4"	1
8	0002701	1/2"	2
9	0008689		1
10	0002300	1/2"-1/4"	2
11	0002304	1/2"-3/8"	2
12	4000106		1
13	0002025	1/4"	2
14	0002302	1/4"	2
15	0004011		1
16	0004010		1
17	3011362		1
18	3005247		1
19	0002987		2
20	0002959		2
21	0002978	MT 2	2
	0008656	MT 5	2
22	0002958		2

RIF.	CODICE	DESCRIZIONE	N.
------	--------	-------------	----

RIF.	CODICE	DESCRIZIONE	N.
------	--------	-------------	----

TAV. 1496

