

# Agrimaster

marchio di DEMETRA S.p.A.

TRINCIATRICI - ATOMIZZATORI  
ELEVATORI A FORCHE  
DECESPUGLIATRICI  
A BRACCIO IDRAULICO

DEMETRA S.p.A.  
Via Nobili 44 - 40062 MOLINELLA (BO) ITALY  
Tel. (051) 882701 - Fax (051) 882542  
e-mail: commerciale@agrimaster.eu  
www.agrimaster.eu

6

## TRINCIATRICI LATERALI

**BROYEURS D'ACCOTEMENT - SIDE SHREDDERS**  
**SEITEMULCHGERÄTE - TRITURADORAS LATERALES**



CATALOGO PARTI DI RICAMBIO  
SPARE PARTS CATALOGUE  
CATALOGUE PIECES DE RECHANGE  
ERSATZTEILLISTE  
CATÁLOGO PARTES DE REQUESTO

**FH**  
**175 - 210 - 230 - 260 - 280**



## per ordinare i pezzi di ricambio

Per una corretta ordinazione dei pezzi di ricambio è necessario indicare i seguenti elementi:

- 1) Modello della macchina,
  - 2) Numero di catalogo,
  - 3) Codice del ricambio,
  - 4) Quantità richiesta.
- 

## pour commander les pièces de rechange

Pour commander les pièces de rechange il faut indiquer:

- 1) Modèle de la machine,
  - 2) Nombre du catalogue,
  - 3) Code de la pièce de rechange,
  - 4) Quantité demandé.
- 

## to order the spare parts

To order the spare parts correctly you must specify:

- 1) Model of the machine,
  - 2) Catalogue number,
  - 3) Spare part code number,
  - 4) Required quantity.
- 

## um die Ersatzteile zu bestellen

Für eine korrekte Bestellung der Ersatzteilen müssen die folgende Einzelheiten angegeben werden:

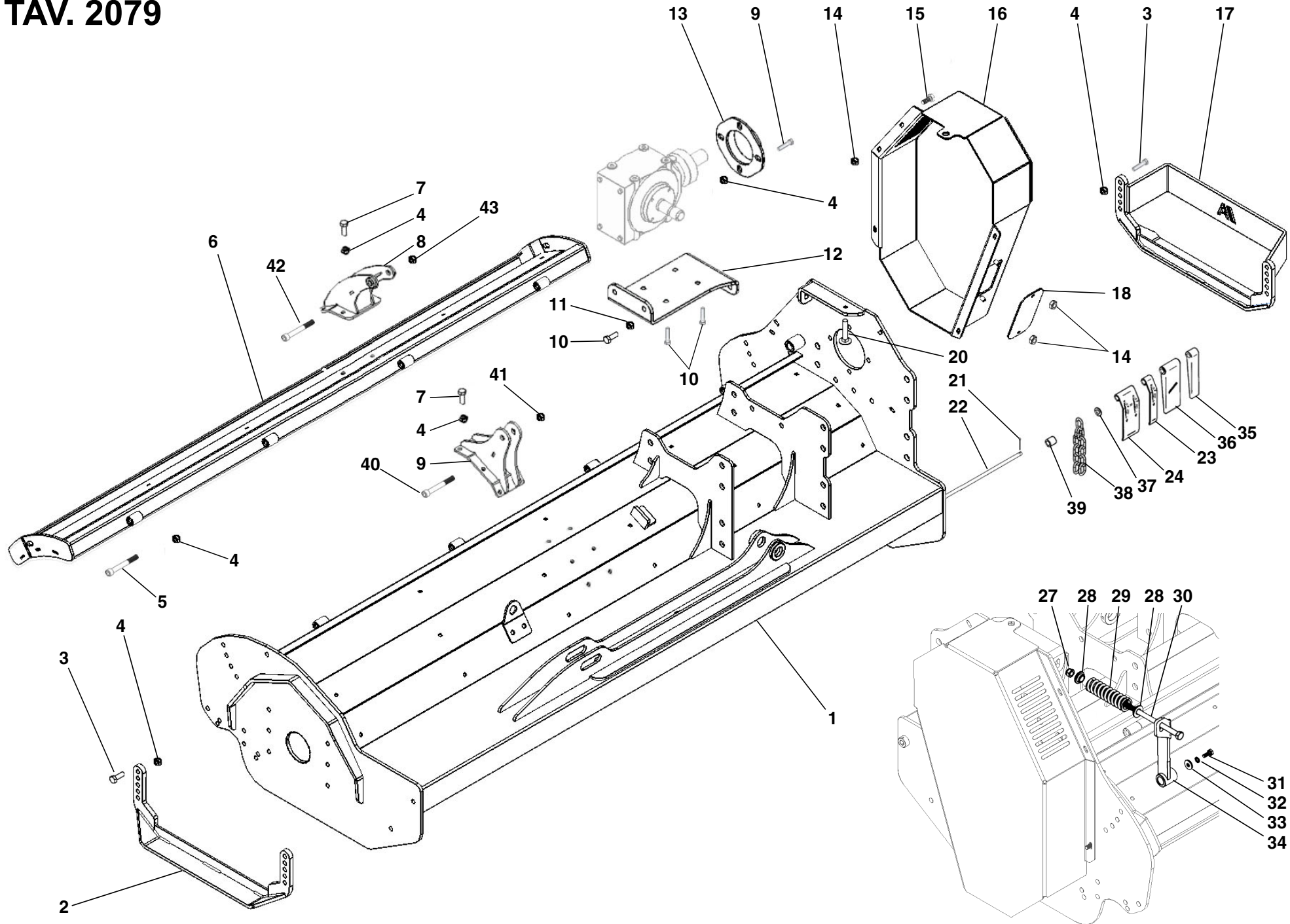
- 1) Gerät-Modell,
  - 2) Katalog-Nummer,
  - 3) Teil-Nummer,
  - 4) Gewünschte Menge.
- 

## para pedir las partes de requesto

Para pedir correctamente las partes de requesto se tiene que especificar:

- 1) Modelo de la máquina,
- 2) Número de catálogo,
- 3) Código de la parte de requesto,
- 4) Cantidad pedida.

# TAV. 2079



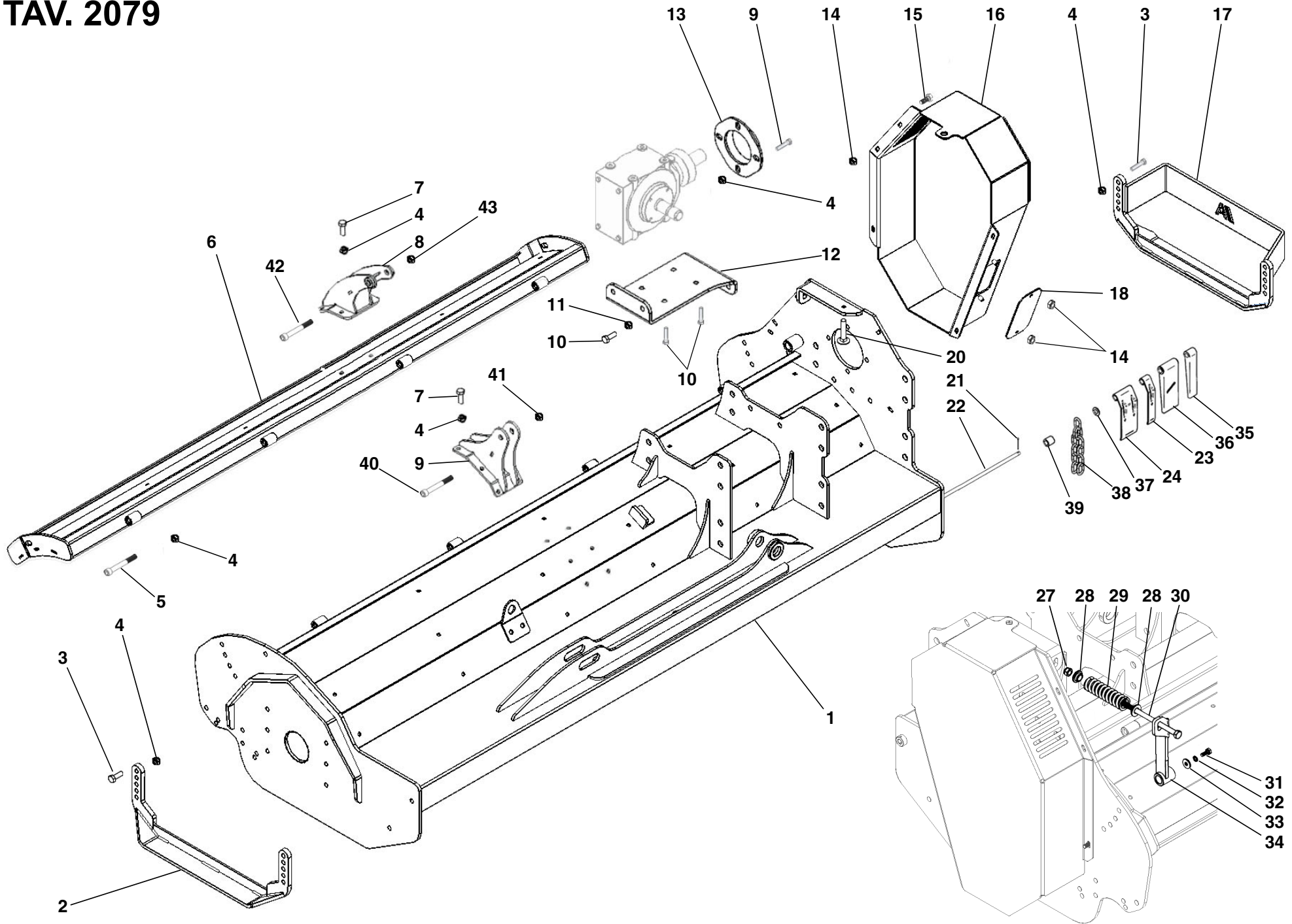
# TAV. 2079

RIF.	CODICE	DESCRIZIONE	N.
1	3017562	FH 175	1
	3017539	FH 210	1
	3017284	FH 230	1
	3017337	FH 260	1
	3017547	FH 280	1
2	3007049	Dx	1
3	1111414	M14x40 UNI5739	4
4	1012414	M14 UNI7474 FH 175	15
	1012414	M14 UNI7474 FH 210	15
	1012414	M14 UNI7474 FH 230	23
	1012414	M14 UNI7474 FH 260	35
	1012414	M14 UNI7474 FH 280	27
5	1121442	M14x110 UNI5931 FH 175	4
	1121442	M14x110 UNI5931 FH 210	4
	1121442	M14x110 UNI5931 FH 230	4
	1121442	M14x110 UNI5931 FH 260	5
	1121442	M14x110 UNI5931 FH 280	5
6	3017566	FH 175	1
	3017543	FH 210	1
	3017278	FH 230	1
	3017341	FH 260	1
	3017551	FH 280	1
7	1111412	M14X35 UNI5739 FH 175	11
	1111412	M14X35 UNI5739 FH 210	11
	1111412	M14X35 UNI5739 FH 230	15
	1111412	M14X35 UNI5739 FH 260	26
	1111412	M14X35 UNI5739 FH 280	22

RIF.	CODICE	DESCRIZIONE	N.
8	3017416	FH 175	1
	3017416	FH 210	1
	3017416	FH 230	1
	3017416	FH 260	2
	3017416	FH 280	2
9	3017414	FH 175	1
	3017414	FH 210	1
	3017414	FH 230	1
	3017414	FH 260	2
	3017414	FH 280	2
10	1111614	M16x40 UNI5739	9
11	1012516	M16 UNI5588	5
12	3017256		1
13	3014407		1
14	1012410	M10 UNI7474	7
15	1111010	M10x30 UNI 5739	3
16	3017273		1
17	3014774	Sx	1
18	3015180		1
20	1161010	M10x30 UNI5732	1
21	1559028	ø4,5x45 UNI1366	1
22	3000317	FH 175	1
	3010304	FH 210	1
	3000075	FH 230	1
	3000167	FH 260	1
	3002604	FH 280	1
23	3016350	L=35 FH 175	2

RIF.	CODICE	DESCRIZIONE	N.
	3016350	L=35 FH 210	1
	3016350	L=35 FH 230	2
	3016350	L=35 FH 260	1
	3016350	L=35 FH 280	2
24	3016349	L=70 FH 175	23
	3016349	L=70 FH 210	29
	3016349	L=70 FH 230	31
	3016349	L=70 FH 260	35
	3016349	L=70 FH 280	38
27	1012414	M14 UNI7474	1
28	3001093		2
29	3004156		1
30	3004948		1
31	1111008	M10x25 UNI5937	1
32	1210000	ø10	1
33	1410304	ø10,5x30x4	1
34	3008277		1
35	3017697	FH 175	—
	3017697	FH 210	2
	3017697	FH 230	2
	3017697	FH 260	1
	3017697	FH 280	—
36	3017696	FH 175	24
	3017696	FH 210	26
	3017696	FH 230	30
	3017696	FH 260	35
	3017696	FH 280	38

# TAV. 2079



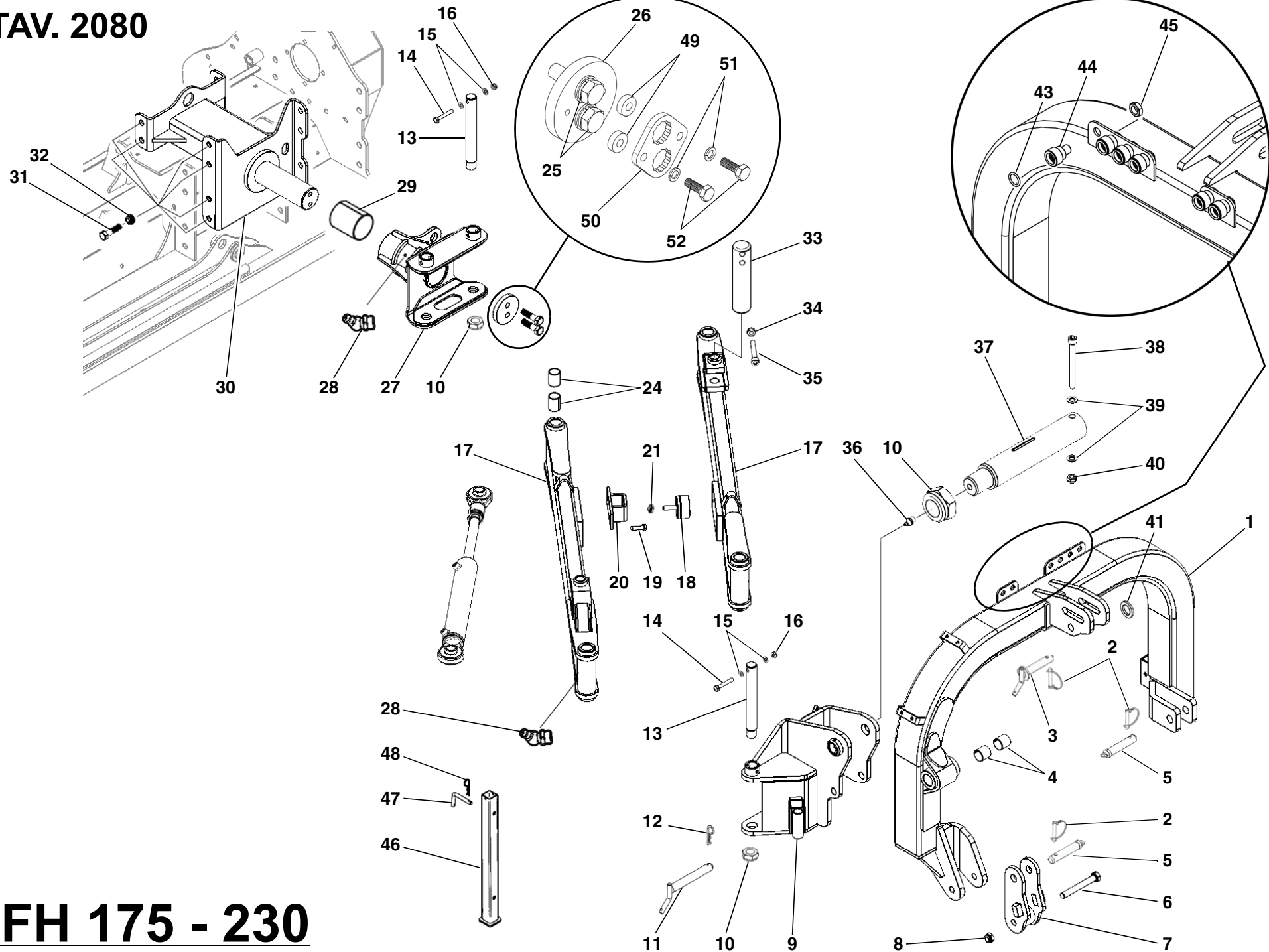
# TAV. 2079

RIF.	CODICE	DESCRIZIONE	N.
37	1114000	FH 175	—
	1114000	FH 210	—
	1114000	FH 230	—
	1114000	FH 260	—
	1114000	FH 280	—
38	3001860	FH 175	56
	3001860	FH 210	68
	3001860	FH 230	74
	3001860	FH 260	82
	3001860	FH 280	90
39	3011497	FH 175	54
	3011497	FH 210	64
	3011497	FH 230	70
	3011497	FH 260	78
	3011497	FH 280	86
40	1102034	M20x 90 FH 175-230	1
	1102034	M20x 90 FH 260-280	2
41	1012420	M20 FH 175-230	1
	1012420	M20 FH 260-280	2
42	1102054	M20x140 FH 175-230	1
	1102054	M20x 90 FH 260-280	2
43	1012420	M20 FH 175-230	1
	1012420	M20 FH 260-280	2

RIF.	CODICE	DESCRIZIONE	N.
------	--------	-------------	----

RIF.	CODICE	DESCRIZIONE	N.
------	--------	-------------	----

TAV. 2080



FH 175 - 230



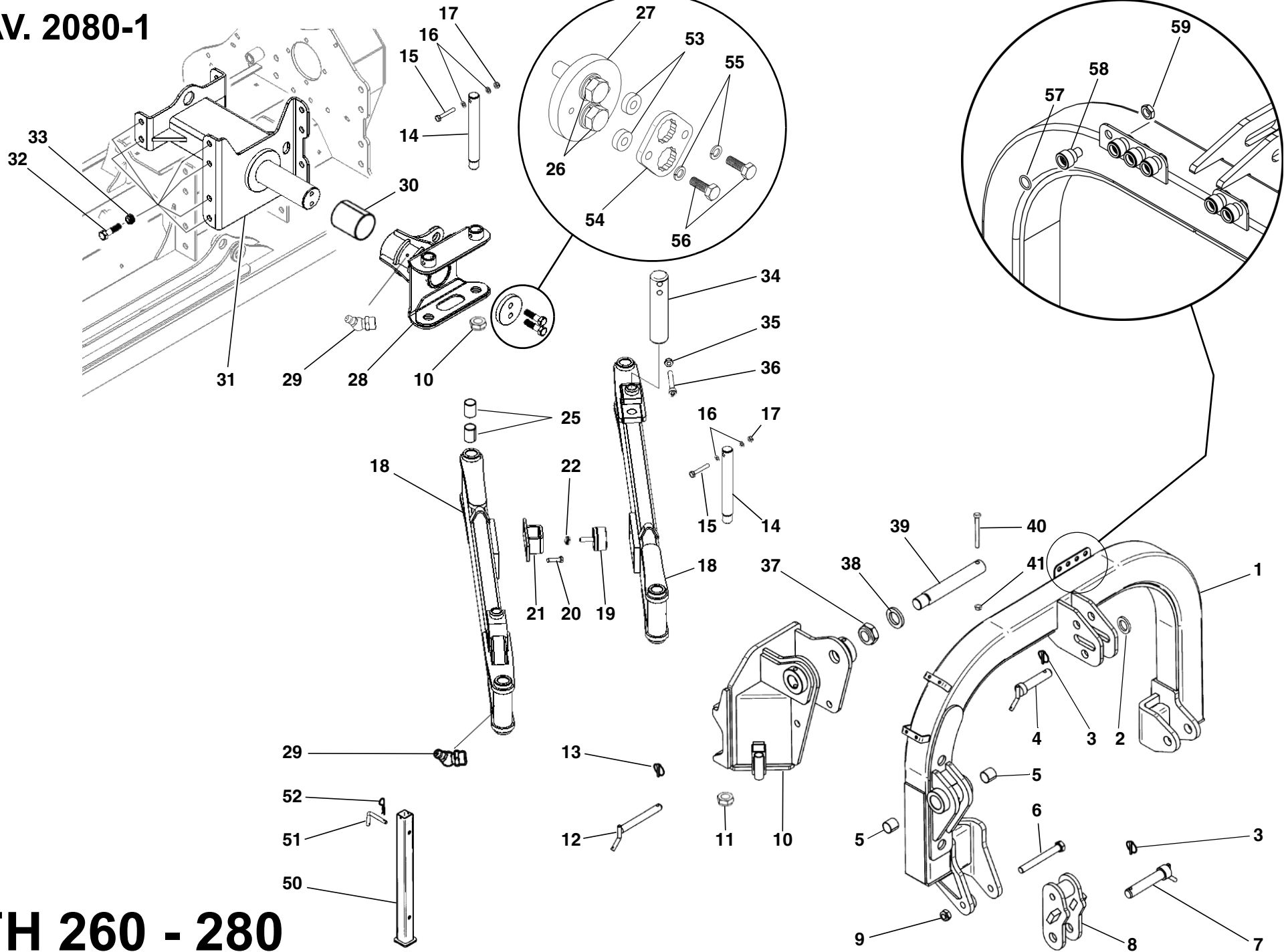
# TAV. 2080

RIF.	CODICE	DESCRIZIONE	N.
1	3017238		1
2	0002101	ø9	3
3	3001508		1
4	0001464	KU 40x44x40	2
5	3010160		2
6	1102258	M22x150 UNI5737	1
7	3010447		1
8	1012422	M22 UNI7474	1
9	3010420		1
10	1022430	M30x2	5
11	3002134		1
12	0002115		1
13	3010451		4
14	1101024	M10x65 UNI5737	4
15	1110000	ø10	8
16	1012410	M10 UNI7474	4
17	3017175		2
18	0002121		1
19	1111208	M12x25 UNUI5739	2
20	3017395		1
21	1012412	M12 UNI7474	1
22	3017308		1
23	3017241		1
24	0001476	KU 35x39x50	8
25	1111822	M18x60 UNI5739	2
26	3017272		1
27	3017257		1

RIF.	CODICE	DESCRIZIONE	N.
28	0002653	M10x1x45°	5
29	0001484	KU 80x85x100	2
30	3017264		1
31	1112018	M20x50 UNI5739	12
32	1012420	M20 UNI7474	12
33	3007538		2
34	1012408	M8 UNI7474	2
35	1120820	M8x55 UNI5931	2
36	0002654	M10x1	1
37	3017609		1
38	1120826	M8x70 UNI5931	1
39	1108000	ø8	2
40	1012408	M8 UNI7474	1
41	3000178		1
42	1021527		1
43	0001715	OR 4093-131	6
44	3005472	1/2"	6
45	1021518	M18x1,5 UNI5589	6
46	3000741		2
47	3000088		2
48	0002115		2
49	3017463		2
50	3017462		1
51	1210000	ø10	2
52	1120000	M10x30 UNI 5739	2

RIF.	CODICE	DESCRIZIONE	N.

**TAV. 2080-1**



**FH 260 - 280**

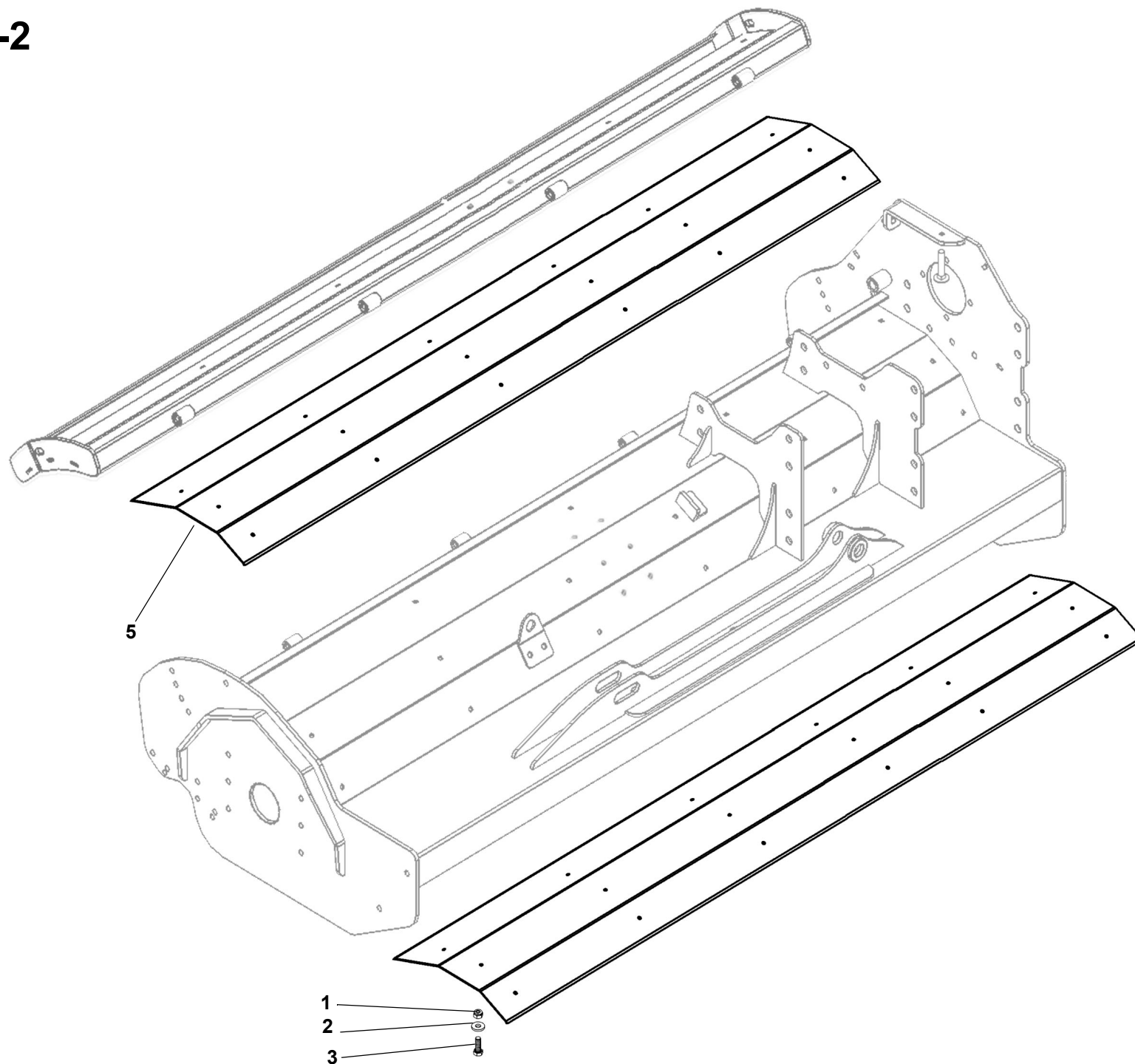
# TAV. 2080-1

RIF.	CODICE	DESCRIZIONE	N.
1	3014745		1
2	3000178		1
3	0002101	ø9	3
4	3002277	ø32	1
5	0001552	KU 50x55x40	2
6	1102470	M24x200 UNI5737	1
7	3013347		2
8	3014741		1
9	1012424	M24 UNI7474	1
10	3014757		1
11	1022430	M30x2	5
12	3002230		1
13	0002101	ø9	1
14	3010451		4
15	1101024	M10x65 UNI5737	4
16	1110000	ø10	8
17	1012410	M10 UNI7474	4
18	3017175		2
19	0002121		1
20	1111208	M12x25 UNUI5739	2
21	3017395		1
22	1012412	M12 UNI7474	1
25	0001476	KU 35x39x50	8
26	1111822	M18x60 UNI5739	2
27	3017272		1
28	3017257		1
29	0002653	M10x1x45°	5

RIF.	CODICE	DESCRIZIONE	N.
30	0001484	KU 80x85x100	2
31	3017264		1
32	1112018	M20x50 UNI5739	12
33	1012420	M20 UNI7474	12
34	3007538		2
35	1012408	M8 UNI7474	2
36	1120820	M8x55 UNI5931	2
37	1022445	M45x3	1
38	3014134		1
39	3014771		1
40	1101450	M14x130 UNI5737	1
41	1012414	M14 UNI7474	1
50	3000741		2
51	3000088		2
52	0002115		2
53	3017463		2
54	3017462		1
55	1210000	ø10	2
56	1120000	M10x30 UNI 5739	2
57	0001715	OR 4093-131	6
58	3005472	1/2"	6
59	1021518	M18x1,5 UNI5589	6

RIF.	CODICE	DESCRIZIONE	N.

TAV. 2080-2



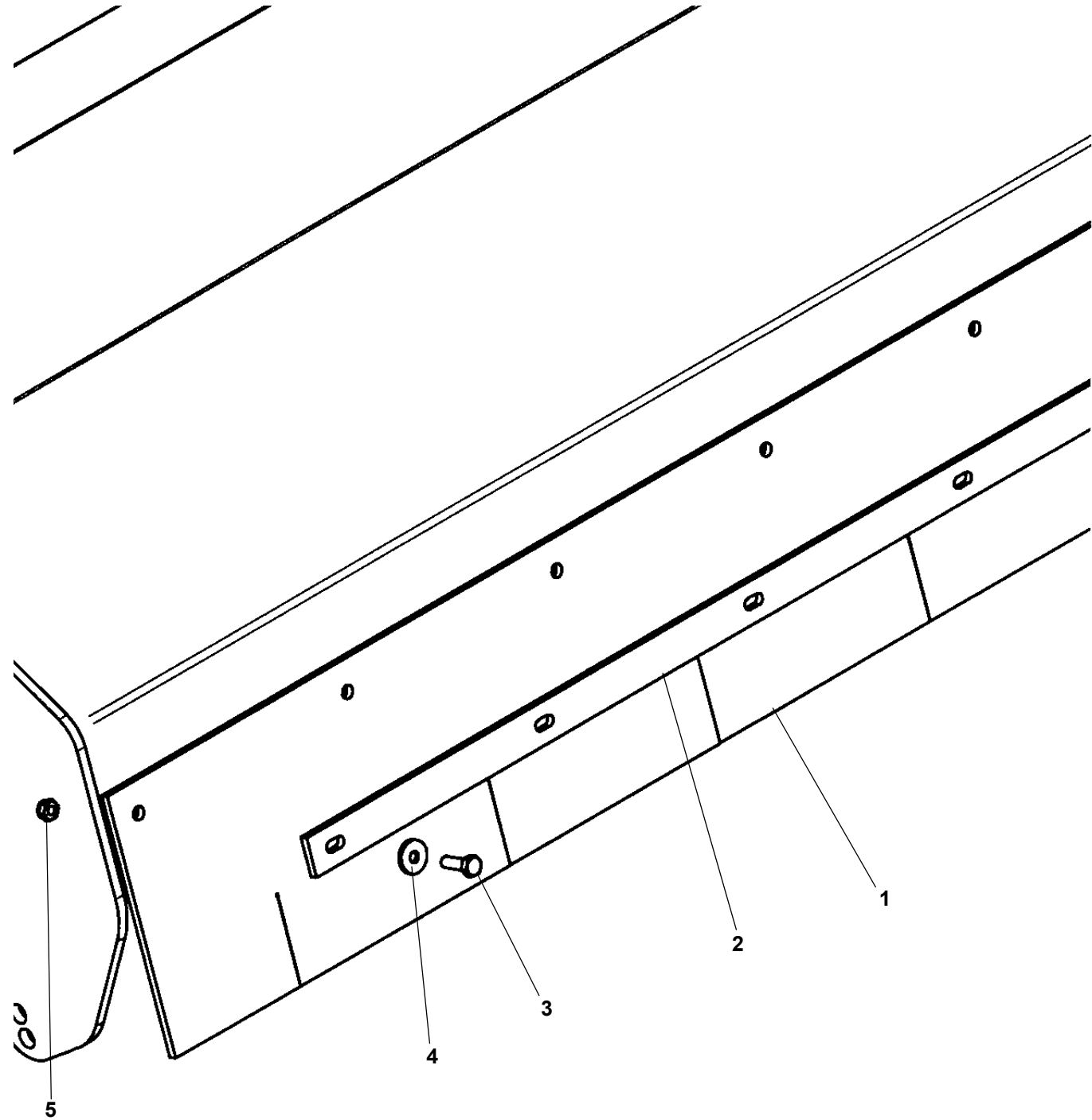
# TAV. 2080-2

RIF.	CODICE	DESCRIZIONE	N.
1	1012410	FH 175	30
	1012410	FH 210	36
	1012410	FH 230	36
	1012410	FH 260	51
	1012410	FH 280	51
2	1310303	FH 175	60
	1310303	FH 210	72
	1310303	FH 230	72
	1310303	FH 260	102
	1310303	FH 280	102
3	1111010	M10x30 UNI5739 FH 175	30
	1111010	M10x30 UNI5739 FH 210	36
	1111010	M10x30 UNI5739 FH 230	36
	1111010	M10x30 UNI5739 FH 260	51
	1111010	M10x30 UNI5739 FH 280	51
4	3017568	FH 175	1
	3017545	FH 210	1
	3017306	FH 230	1
	3017343	FH 260	1
	3017553	FH 280	1
5	3017569	FH 175	1
	3017545	FH 210	1
	3017305	FH 230	1
	3017344	FH 260	1
	3017554	FH 280	1

RIF.	CODICE	DESCRIZIONE	N.
------	--------	-------------	----

RIF.	CODICE	DESCRIZIONE	N.
------	--------	-------------	----

TAV. 2080-3



FH 210

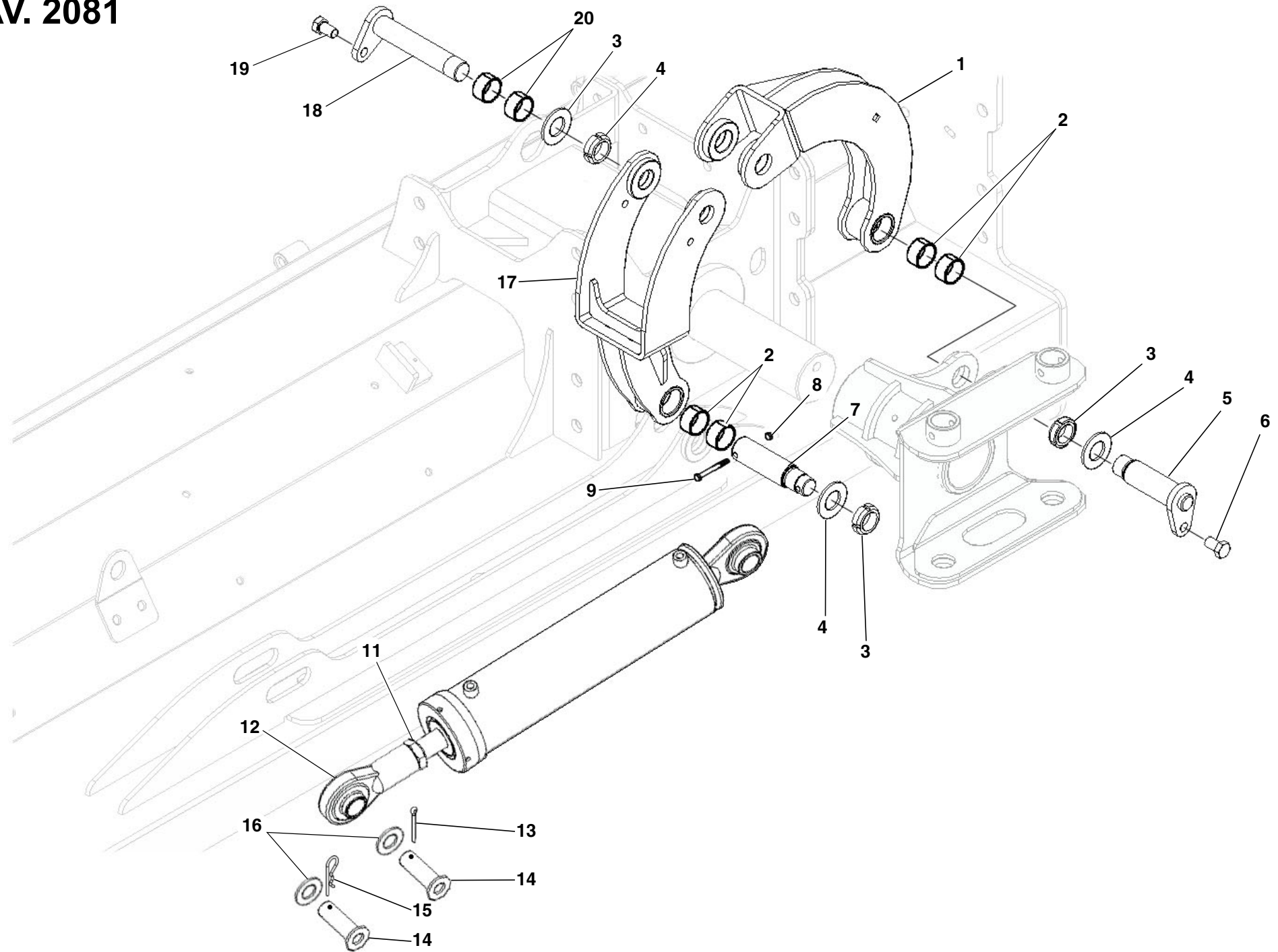
# TAV. 2080-3

RIF.	CODICE	DESCRIZIONE	N.
1	3010452	FH 210	1
2	3010412	FH 210	1
3	1110808	M8x30 UNI5739 FH 210	11
4	1309243	ø8x24x3 FH 175	18
5	1012410	M8 UNI7474 FH 210	11

RIF.	CODICE	DESCRIZIONE	N.
------	--------	-------------	----

RIF.	CODICE	DESCRIZIONE	N.
------	--------	-------------	----

# TAV. 2081





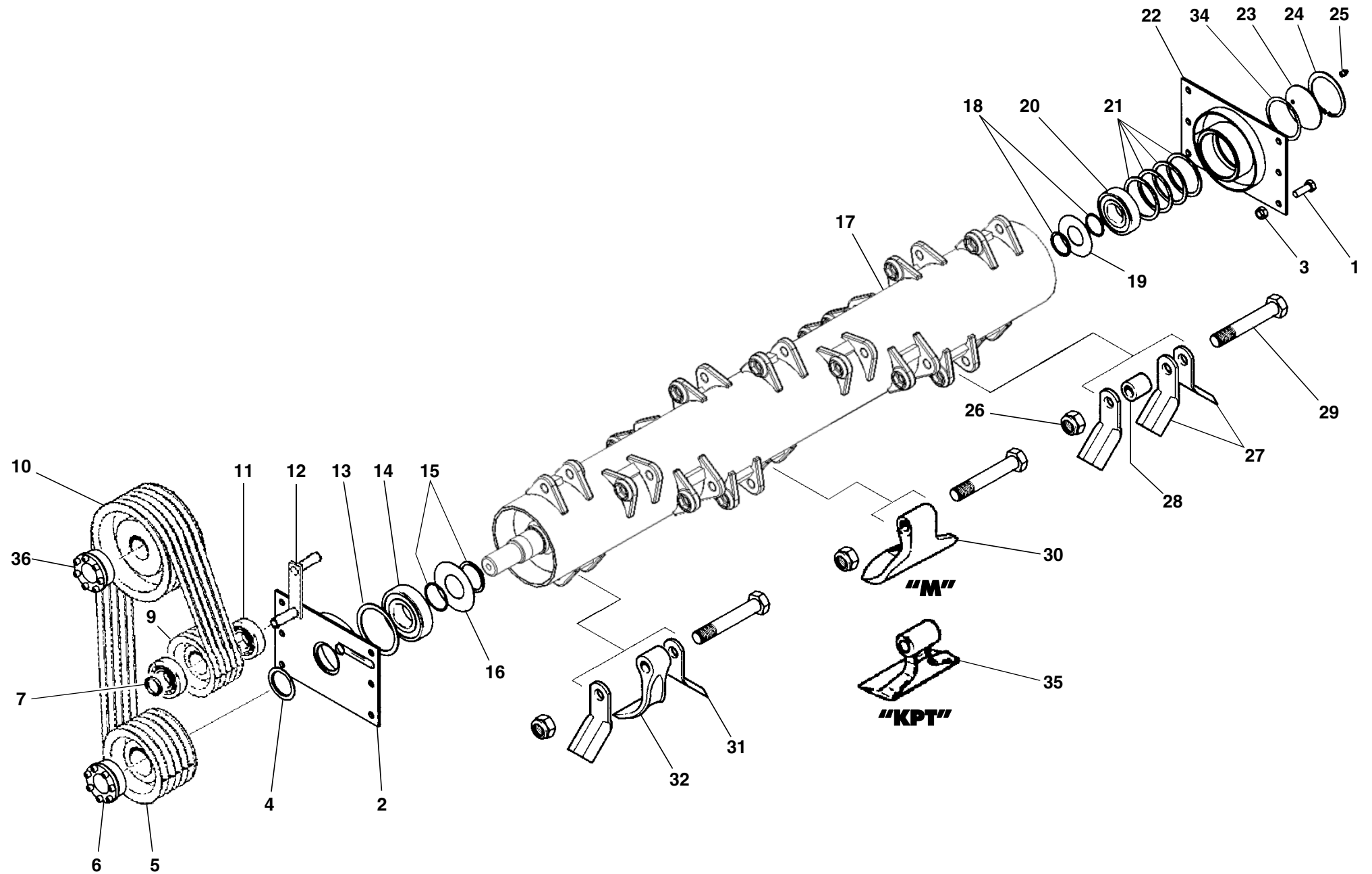
# TAV. 2081

RIF.	CODICE	DESCRIZIONE	N.
1	3017243		1
2	0001481	KU35x39x20	4
3	1036630	M30x1,5	3
4	3007434		3
5	3017303		1
6	1111410	M14x30 UNI5739	1
7	3017300		1
8	1012408	M8 UNI7474	1
9	1100830	M8x80 UNI5737	1
11	1021527	M27x2	1
12	3005164		1
13	1559043	ø6,3x50 UNI1336	1
14	3005066		2
15	0002116	ø5	1
16	1130000	ø30	2
17	3017250		1
18	3017301		1
19	1111408	M14x25 UNI5739	1
20	0001530	KU 30x34x20	2

RIF.	CODICE	DESCRIZIONE	N.
------	--------	-------------	----

RIF.	CODICE	DESCRIZIONE	N.
------	--------	-------------	----

# TAV. 2082



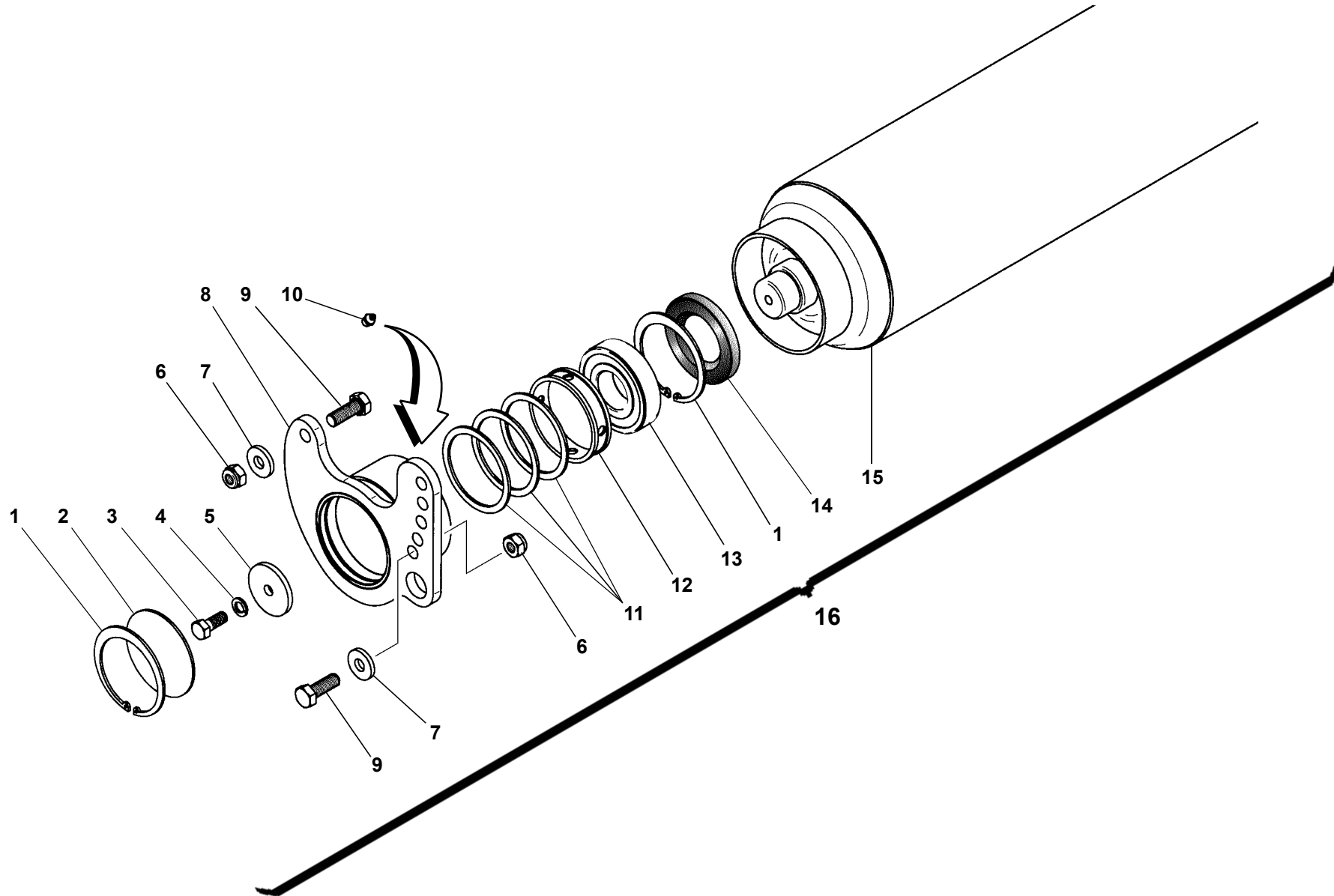
# TAV. 2082

RIF.	CODICE	DESCRIZIONE	N.
1	1111410	M14x30 UNI5739	12
2	3001404	Sx	1
3	1012414	M14 UNI7474	12
4	0001821	55x75x5,5	1
5	3013301	200x6 SPB	1
6	0001334	45x80	1
7	1010025	Seeger E 25 UNI7435	1
8	0001002	SPB-X 1700	6
9	3004945		1
10	3001027	280x6 SPB	1
11	0001496	6205-2RS	2
12	3016005		1
13	3001936	99x119x3	1
14	0001400	1311	1
15	3000640	58,2x70,6x1	2
16	3000346		1
17	3017570	FH 175	1
	3017572	FH 210	1
	3017573	FH 230	1
	3015399	FH 260	1
	3017574	FH 280	1
18	3002681	45,2x55x2	1
19	3000345		1
20	0001401	1309	1
21	3001935	84x99x3	4
22	3001405	Dx	1

RIF.	CODICE	DESCRIZIONE	N.
23	3001012		1
24	1020100	Seeger I 100 UNI7437	1
25	0002654	M10x1	1
26	1012420	M20 UNI7474 FH 175	22
	1012420	M20 UNI7474 FH 210	26
	1012420	M20 UNI7474 FH 230	28
	1012420	M20 UNI7474 FH 260	32
	1012420	M20 UNI7474 FH 280	36
27	3000323	FH 175	66
	3000323	FH 210	78
	3000323	FH 230	84
	3000323	FH 260	96
	3000323	FH 280	108
28	3000552	FH 175	22
	3000552	FH 210	26
	3000552	FH 230	28
	3000552	FH 260	32
	3000552	FH 280	36
29	3002392	M20x120 FH 175	22
	3002392	M20x120 FH 210	26
	3002392	M20x120 FH 230	28
	3002392	M20x120 FH 260	32
	3002392	M20x120 FH 280	36
30	3001119	FH 175	22
	3001119	FH 210	26
	3001119	FH 230	28

RIF.	CODICE	DESCRIZIONE	N.
	3001119	FH 260	32
	3001119	FH 280	36
31	3000323	FH 175	44
	3000323	FH 210	52
	3000323	FH 230	56
	3000323	FH 260	64
	3000323	FH 280	72
32	3000548	FH 175	22
	3000548	FH 210	26
	3000548	FH 230	28
	3000548	FH 260	32
	3000548	FH 280	36
34	3001123	83,5x99x1	1
35	3011270	FH 175	22
	3011270	FH 210	26
	3011270	FH 230	28
	3011270	FH 260	32
	3011270	FH 280	36
36	0001334	40x80	1

# TAV. 2083



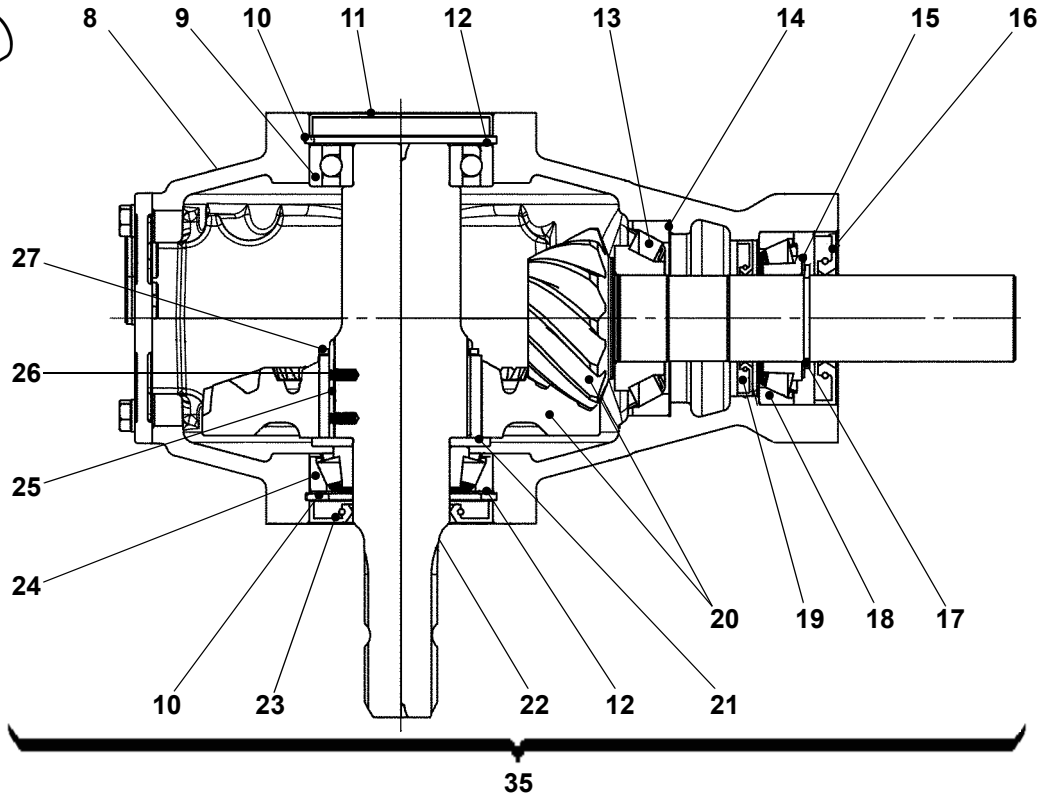
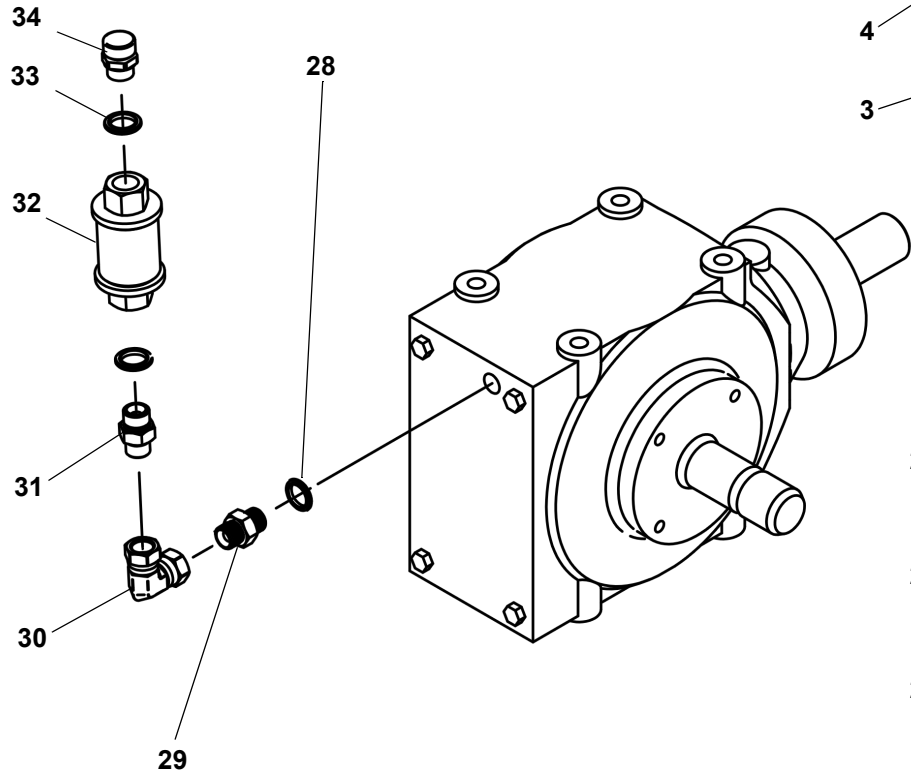
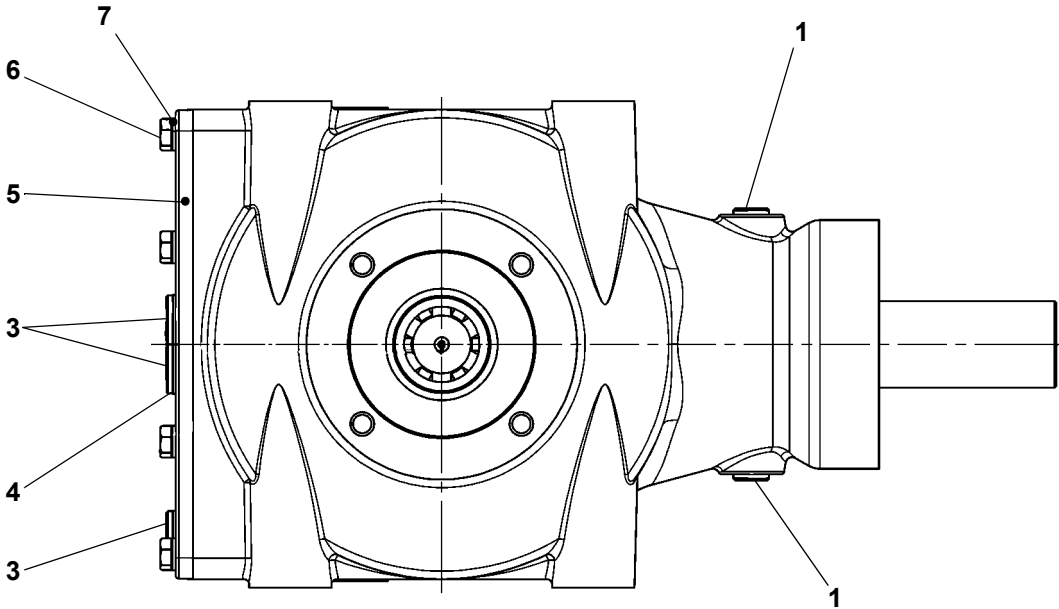
# TAV. 2083

RIF.	CODICE	DESCRIZIONE	N.
1	1020100	Seeger I 100 UNI7437	4
2	3001012		2
3	1111210	M12x30 UNI5739	2
4	1212000	ø12 UNI1751	2
5	3008815	ø60x12,5x6	2
6	1012414	M14 UNI7474	4
7	3001118		4
8	3010085	Dx	1
	3010084	Sx	1
9	11114161	M14x45 10.9 UNI5739	4
10	0002654	M10x1 UNI7663-A	2
11	3001935	84x99x3	6
12	3010024		2
13	0001401	1309	2
14	0001831	55x100x13	2
15	3012102	FH 175	1
	3010415	FH 210	1
	3010093	FH 230	1
	3010094	FH 260	1
	3010095	FH 280	1
16	8420001	FH 175	1
	8279409	FH 210	1
	8440004	FH 230	1
	8850006	FH 260	1
	8450010	FH 280	1

RIF.	CODICE	DESCRIZIONE	N.
------	--------	-------------	----

RIF.	CODICE	DESCRIZIONE	N.
------	--------	-------------	----

# TAV. 2084



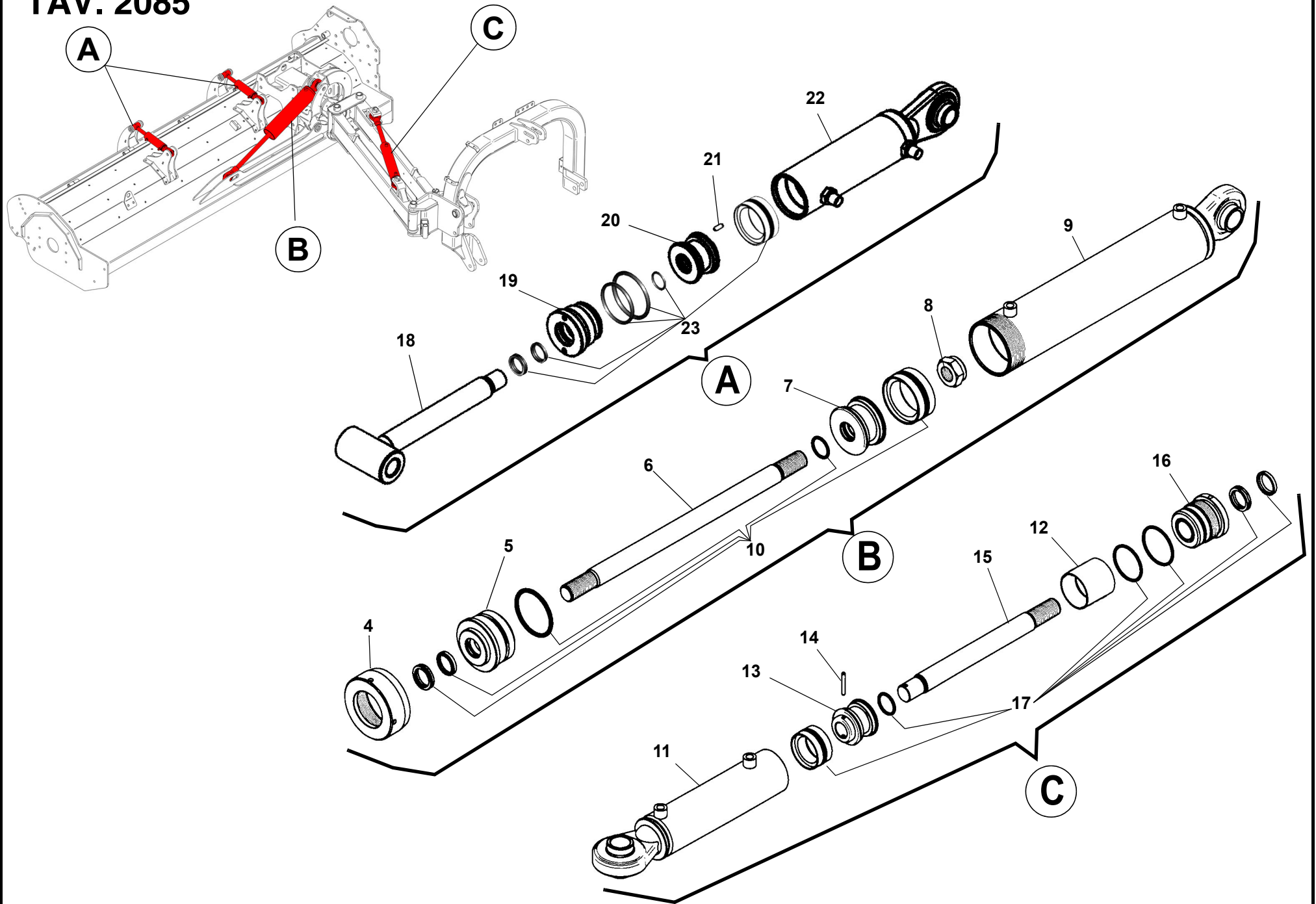
# TAV. 2084

RIF.	CODICE	DESCRIZIONE	N.
1	0006325	3/8"	2
3	0002668	3/8"	3
4	0002003	3/8"	3
5	0006340		1
6	1110806	M8x20 UNI5739	8
7	1208000	Ø8 UNI1751	8
8	0006334		1
9	0006322	6209	1
10	1020085	Seeger I85 UNI7437	2
11	0006143	85x10	1
12	0006193		2
13	0006333	31308	1
14	0006338		1
15	0006337		1
16	0001845	40x80x10	1
17	1010040	Seeger E40 UNI7435	1
18	0006332	30208	1
19	0001943	40x72x7	1
20	0006339		1
21	0006127		1
22	0006335		1
23	0001800	45x85x10	1
24	0006323	30209	1
25	0006336		4
26	0006142		8
27	1010067	Seeger E67 UNI7435	1

RIF.	CODICE	DESCRIZIONE	N.
28	0002009	3/8"	1
29	0002301	3/8" - 3/8"	1
30	0009937	3/8"x90°	1
31	0002379	M18x1,5 - 3/8"	1
32	3010574		1
33	0002024	Ø18x24x1,5	2
34	0002679	M18x1,5	1
35	0006331		1

RIF.	CODICE	DESCRIZIONE	N.
------	--------	-------------	----

# TAV. 2085





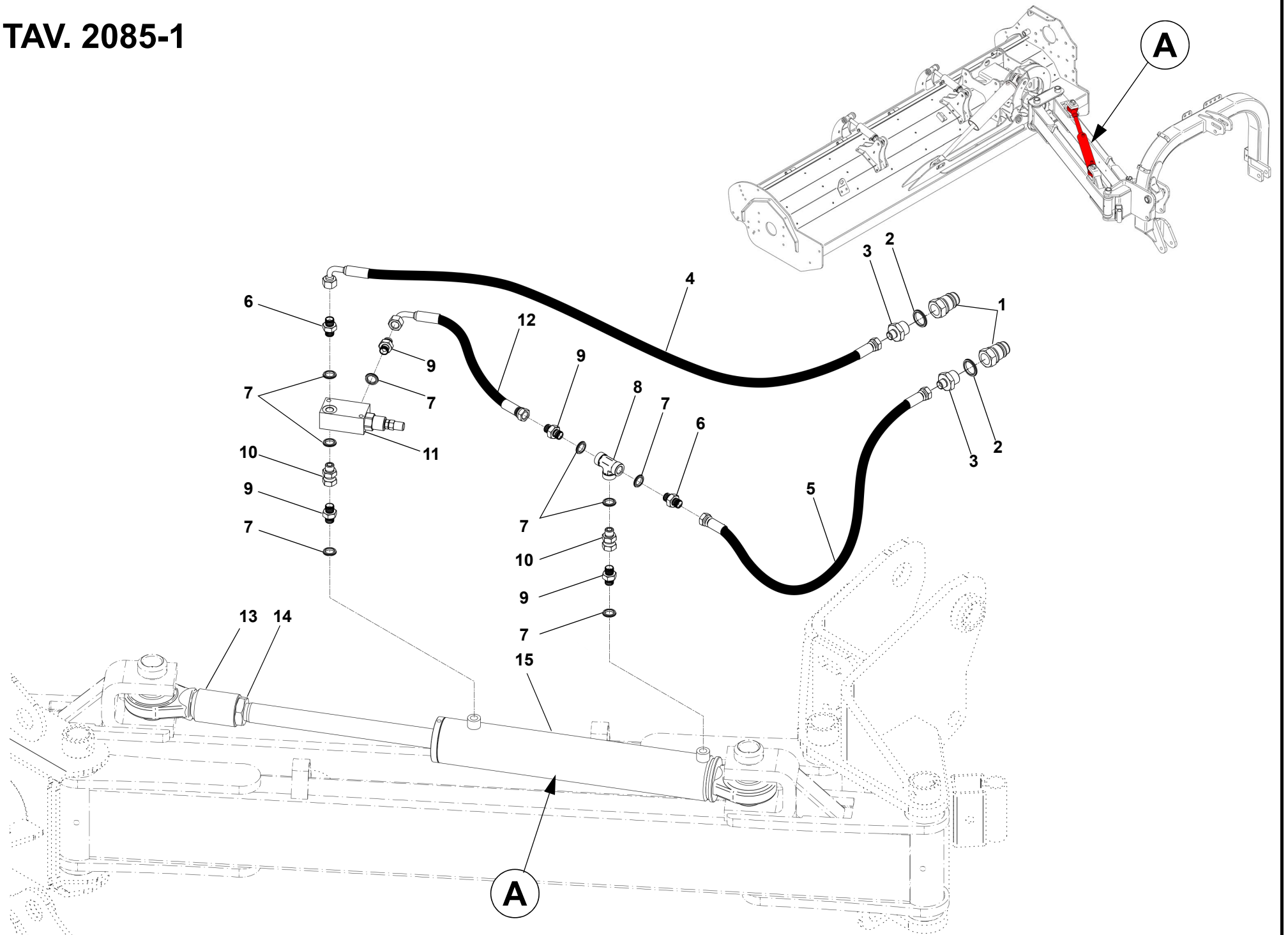
# TAV. 2085

RIF.	CODICE	DESCRIZIONE	N.
4	3006894		1
5	3014402		1
6	3009723		1
7	3014403		1
8	1022427	M27x2 UNI7474	1
9	3017237		1
10	0001941		1
11	3006221		1
12	3017307		1
13	3006220		1
14	1506040	ø5x40 UNI6873	1
15	3005978		1
16	3006219		1
17	0001877		1
18	3009355		1
19	3007620		1
20	3009356		1
21	0009304	M 6X8	1
22	3009354		1
23	0001938		1

RIF.	CODICE	DESCRIZIONE	N.
------	--------	-------------	----

RIF.	CODICE	DESCRIZIONE	N.
------	--------	-------------	----

# TAV. 2085-1



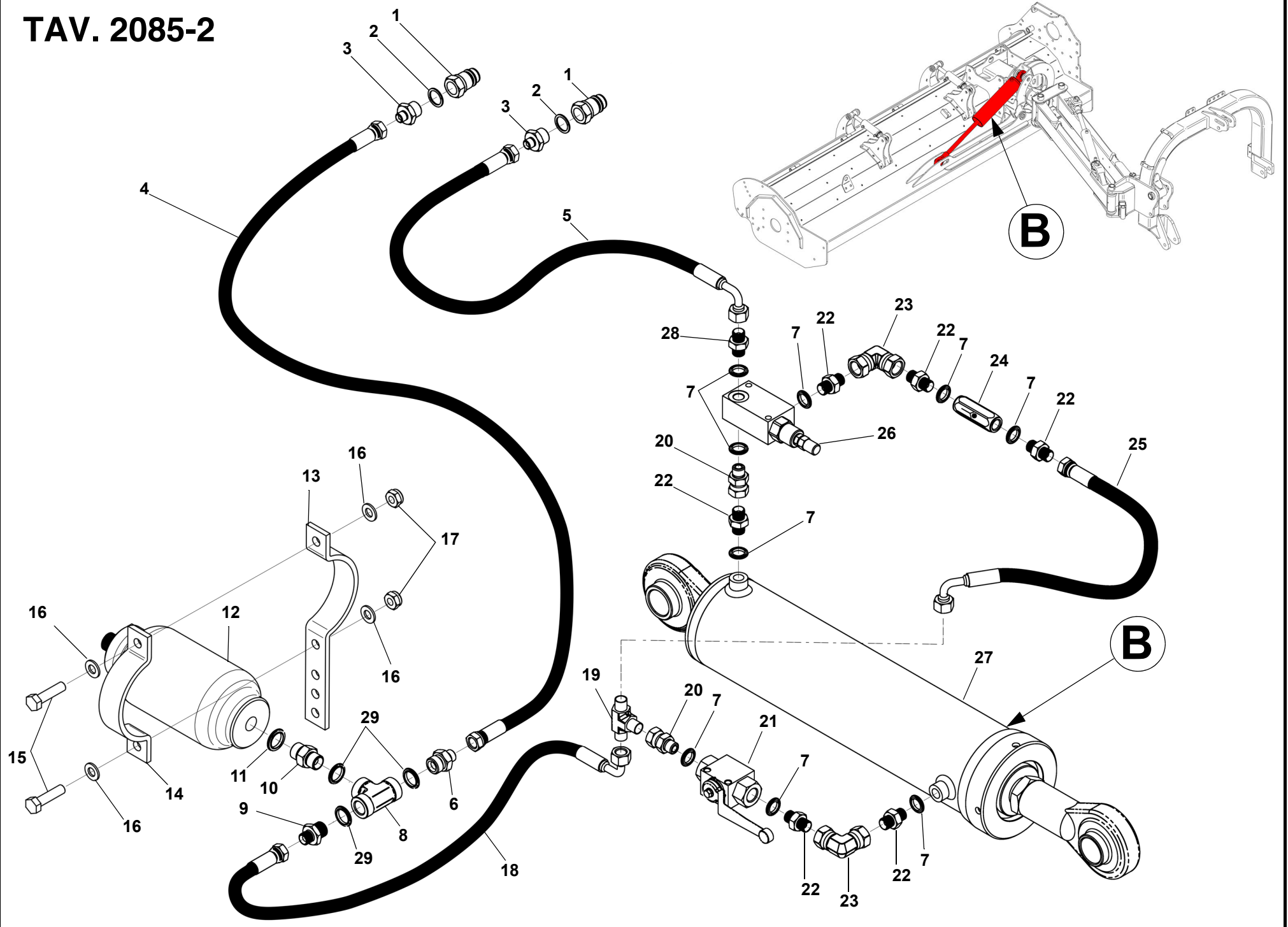
# TAV. 2085-1

RIF.	CODICE	DESCRIZIONE	N.
1	0002701	1/2"	2
2	0002021	1/2"	2
3	0002300	1/4"-1/2"	2
4	0003892		1
5	0004054		1
6	3007140	1/4" ø2	2
7	0002025	1/4"	8
8	0002406	1/4" ASA2000	1
9	0002302	1/4"	4
10	0002413	1/4	2
11	0004130	1/4" 90 Bar	1
12	0005602		1
13	3017241		1
14	1021527	M27x2	1
15	3017308		1

RIF.	CODICE	DESCRIZIONE	N.
------	--------	-------------	----

RIF.	CODICE	DESCRIZIONE	N.
------	--------	-------------	----

# TAV. 2085-2



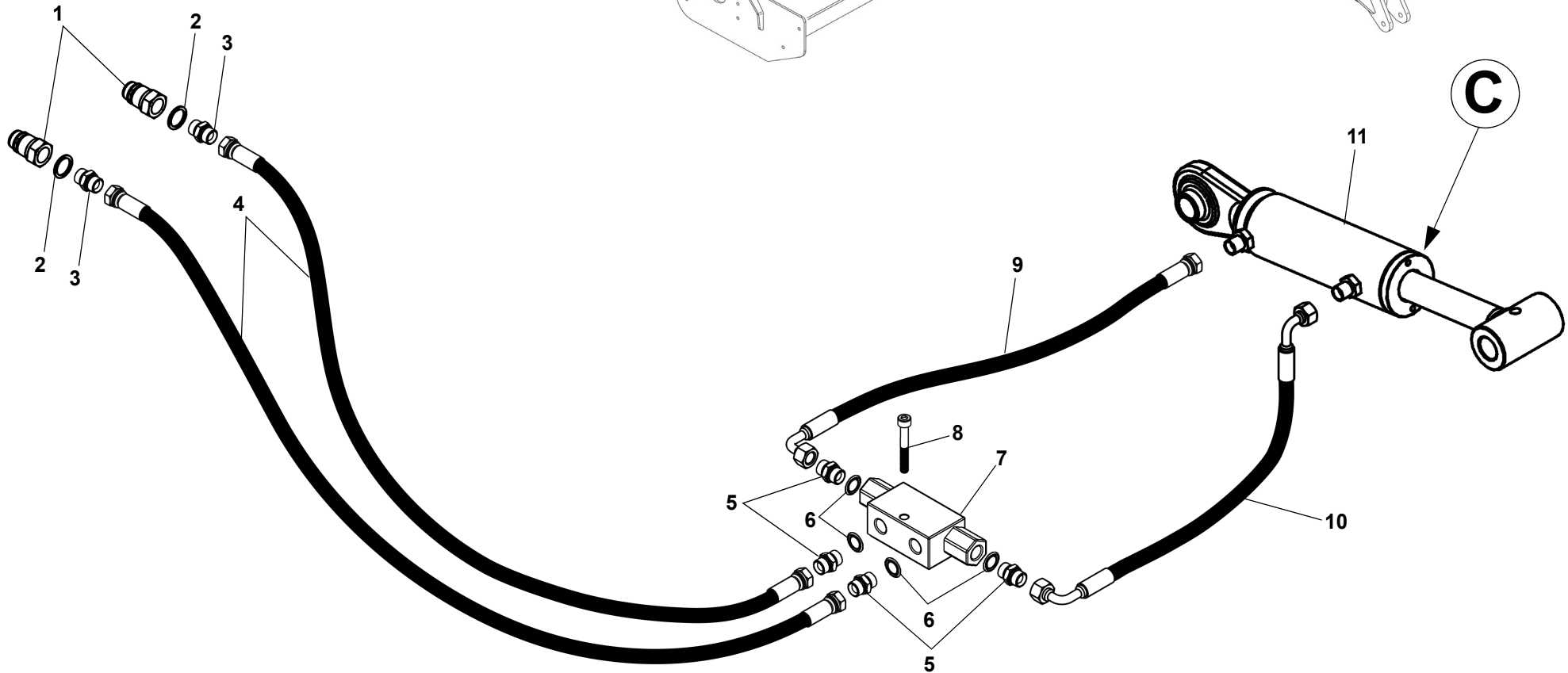
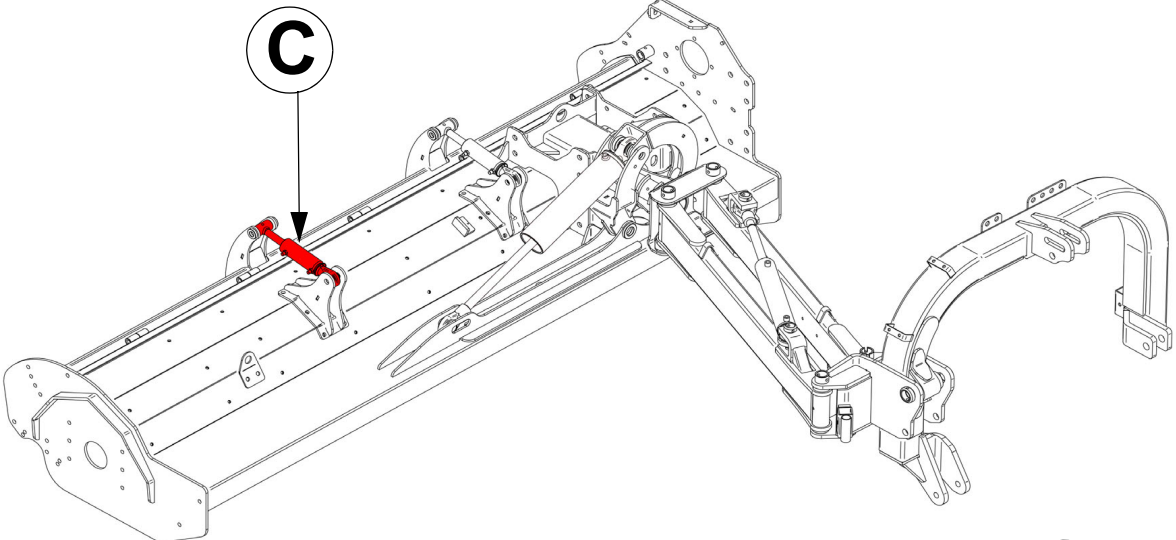
# TAV. 2085-2

RIF.	CODICE	DESCRIZIONE	N.
1	0002701	1/2"	2
2	0002021	1/2"	2
3	0002300	1/2"-1/4"	2
4	0002638		1
5	0003852		1
6	3005665	3/8" - 1/4" ø1,5	1
7	0002025	1/4"	9
8	0002380	3/8"	1
9	0002303	3/8" - 1/4"	1
10	0002379	M18x1,5 - 3/8"	1
11	0002031	M18	1
12	0002961	H500 R/60	1
13	3005646		1
14	3005655		1
15	1111012	M10x35 UNI5739	2
16	1110000	ø10	4
17	1012410	M10 UNI7474	2
18	0002638		1
19	0002587	1/4"	1
20	0002413	1/4"	2
21	0009296	1/4"	1
22	0002302	1/4"	6
23	0009939	1/4" x 90°	2
24	0002999	1/4"	1
25	0003923		1
26	0009981	1/4" - 50 Bar	1
27	3019481		1

RIF.	CODICE	DESCRIZIONE	N.
28	3005142	1/4" - ø1mm	1
29	0002020	3/8"	3

RIF.	CODICE	DESCRIZIONE	N.
------	--------	-------------	----

TAV. 2085-3



FH 175 - 230

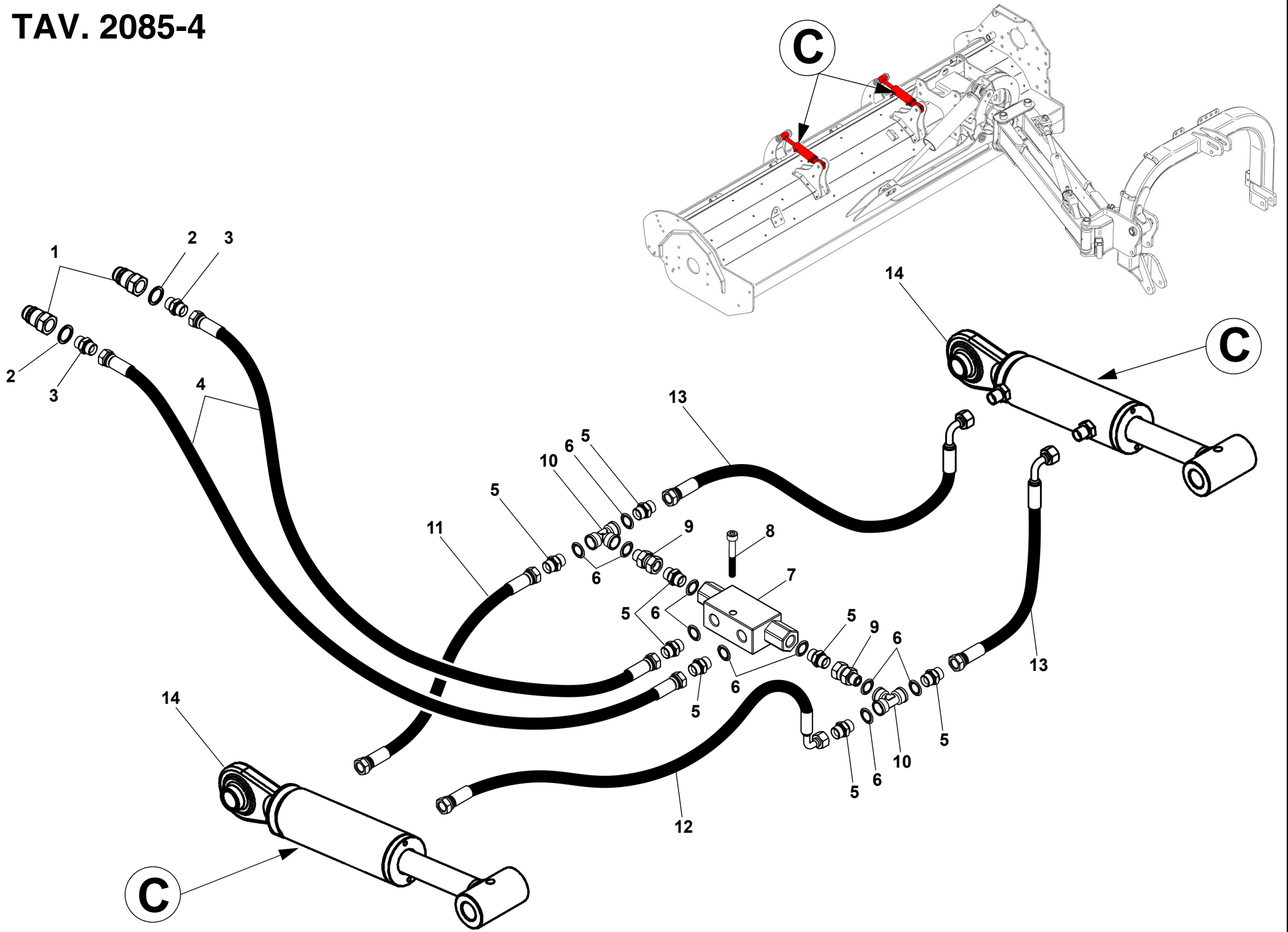
# TAV. 2085-3

RIF.	CODICE	DESCRIZIONE	N.
1	0002701	1/2"	2
2	0002006	1/2"	2
3	0002300	1/2"-1/4"	2
4	0020121		2
5	0002302	1/4"	4
6	0002025	1/4"	4
7	0009270	1/4"	1
8	1110614	M6x40 UNI5739	1
9	0003906		1
10	0005792		1
11	3008107		1

RIF.	CODICE	DESCRIZIONE	N.
------	--------	-------------	----

RIF.	CODICE	DESCRIZIONE	N.
------	--------	-------------	----

# TAV. 2085-4





# TAV. 2085-4

RIF.	CODICE	DESCRIZIONE	N.
1	0002701	1/2"	2
2	0002006	1/2"	2
3	0002300	1/2"-1/4"	2
4	0020121		2
5	0002302	1/4"	8
6	0002025	1/4"	10
7	0009270	1/4"	1
8	1110614	M6x40 UNI5739	1
9	0002413	1/4"	2
10	0002406	1/4"ASA2000	2
11	0005776	1/4"	1
12	0003906	1/4"	1
13	0005761	1/4"	2
14	3008107		2

RIF.	CODICE	DESCRIZIONE	N.
------	--------	-------------	----

RIF.	CODICE	DESCRIZIONE	N.
------	--------	-------------	----