



TRINCIATRICI LATERALI SERIE “FL”

*BROYEURS D'ACCOTEMENT SERIE “FL”
SIDE SHREDDERS SERIES “FL”
SEITEMULCHGERÄTE SERIE “FL”
TRITURADORAS LATERALES SERIE “FL”*



CATALOGO PARTI DI RICAMBIO
SPARE PARTS CATALOGUE
CATALOGUE PIÈCES DE RECHANGE
ERSATZTEILLISTE
CATÁLOGO PARTES DE REQUESTO

145 · 160 · 190 · 225 · 250

per ordinare i pezzi di ricambio

Per una corretta ordinazione dei pezzi di ricambio è necessario indicare i seguenti elementi:

- 1) Modello della macchina,
 - 2) Numero di catalogo,
 - 3) Codice del ricambio,
 - 4) Quantità richiesta.
-

pour commander les pièces de rechange

Pour commander les pièces de rechange il faut indiquer:

- 1) Modèle de la machine,
 - 2) Nombre du catalogue,
 - 3) Code de la pièce de rechange,
 - 4) Quantité demandé.
-

to order the spare parts

To order the spare parts correctly you must specify:

- 1) Model of the machine,
 - 2) Catalogue number,
 - 3) Spare part code number,
 - 4) Required quantity.
-

um die Ersatzteile zu bestellen

Für eine korrekte Bestellung der Ersatzteilen müssen die folgende Einzelheiten angegeben werden:

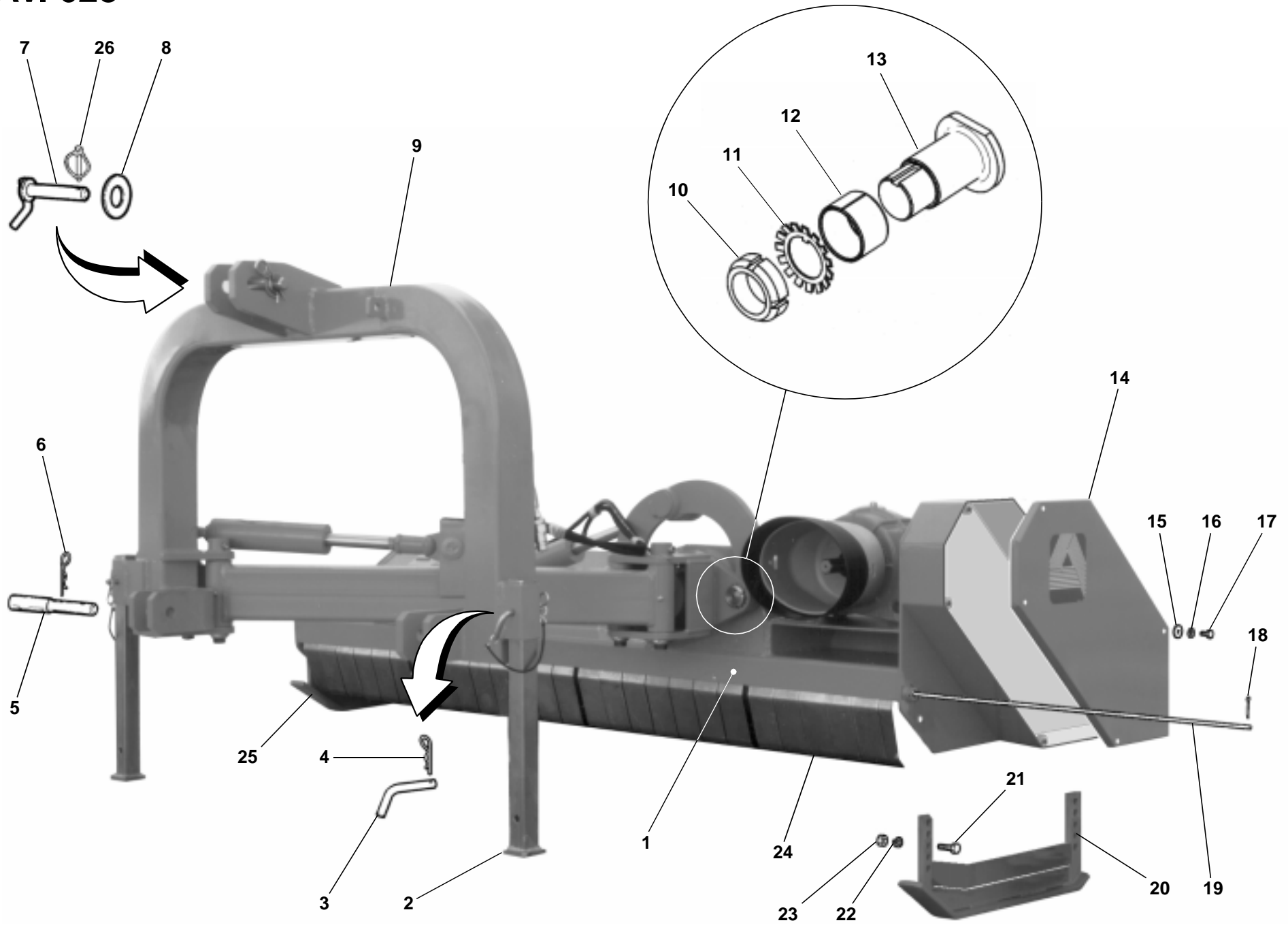
- 1) Gerät-Modell,
 - 2) Katalog-Nummer,
 - 3) Teil-Nummer,
 - 4) Gewünschte Menge.
-

para pedir las partes de requesto

Para pedir correctamente las partes de requesto se tiene que especificar:

- 1) Modelo de la máquina,
- 2) Número de catálogo,
- 3) Código de la parte de requesto,
- 4) Cantidad pedida.

TAV. 628



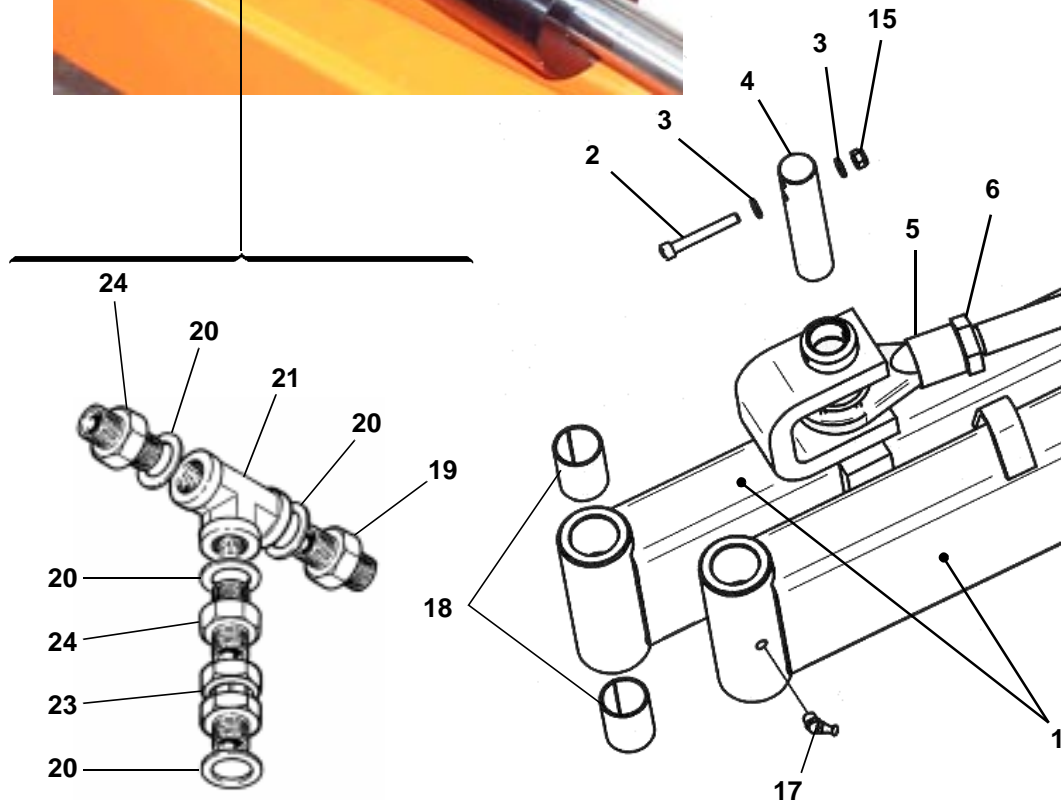
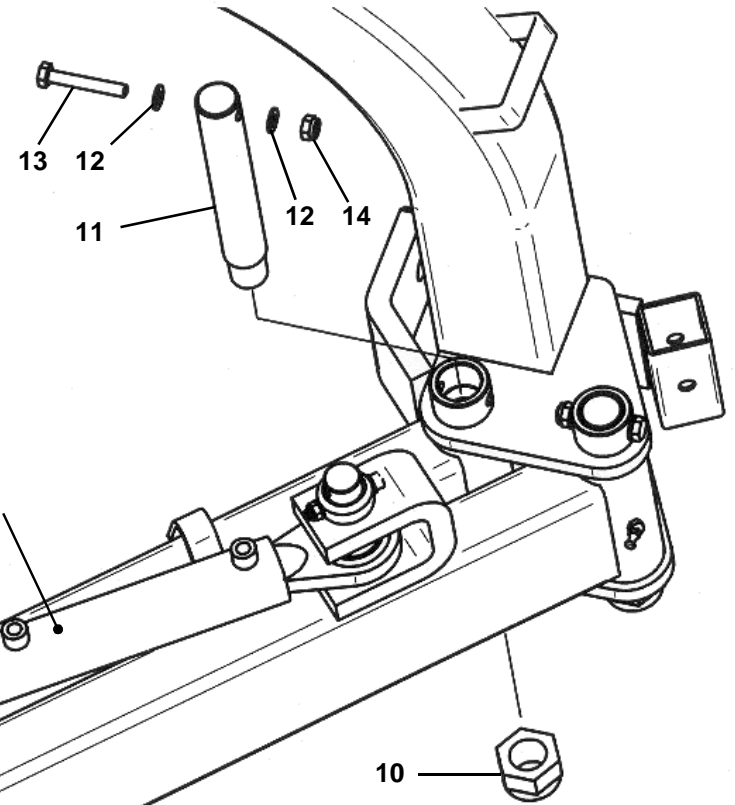
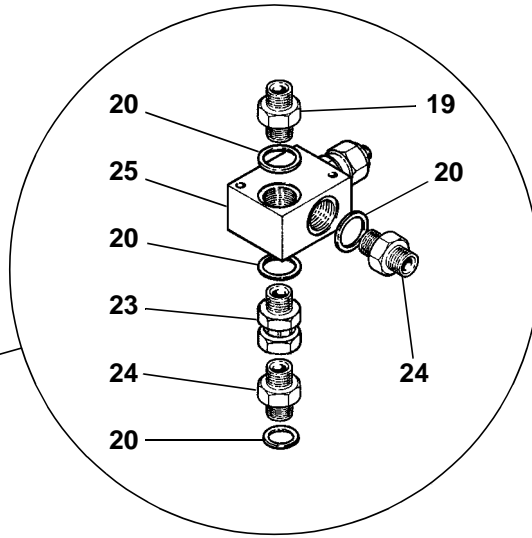
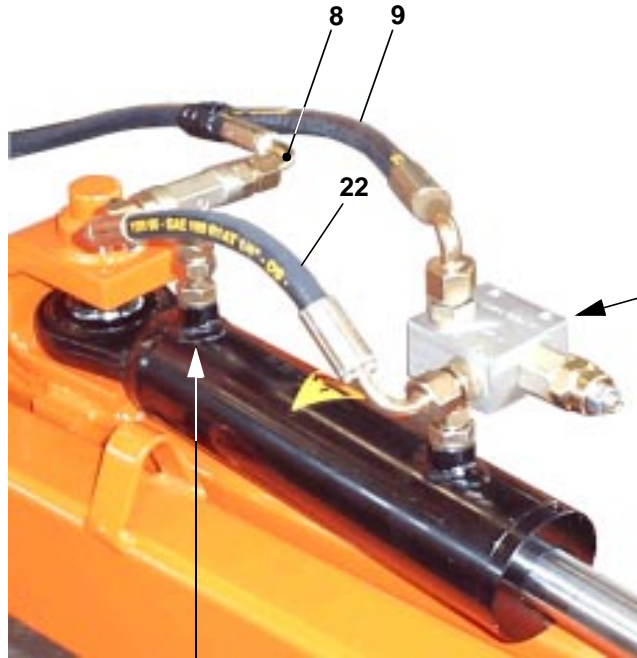
TAV. 628

RIF.	CODICE	DESCRIZIONE	N°
1	3005108	FL 145	1
	3005109	FL 160	1
	3005110	FL 190	1
	3005111	FL 225	1
	3005112	FL 250	1
2	3000741		2
3	3000088		2
4	0002115	ø4	2
5	3000089		2
6	0002116	ø5	2
7	3001508		1
8	3000178		1
9	3007597		1
10	1036630	M30x1,5	1
11	1630006		1
12	0001482	35x39x25	1
13	3004994		1
14	3000227		1
15	1309242	ø8 UNI6593	4
16	1508150	ø8 DIN6798A	4
17	1110804	M8x16 UNI5739	4
18	1559028	ø4x45 UNI1336	1
19	3001377	FL 145	1
	3000593	FL 160	1
	3000594	FL 190	1
	3000595	FL 225	1

RIF.	CODICE	DESCRIZIONE	N°
	3000596	FL 250	1
20	3005830	Sx	1
21	1111414	M14x40 UNI5739	4
22	1214000	ø14 UNI1751	4
23	1012514	M14 UNI5588	4
24	3000197	FL 145	19
	3000197	FL 160	22
	3000197	FL 190	26
	3000197	FL 225	30
	3000197	FL 250	34
25	3005986	Dx	1
26	0002101	ø9	1

RIF.	CODICE	DESCRIZIONE	N°

TAV. 629



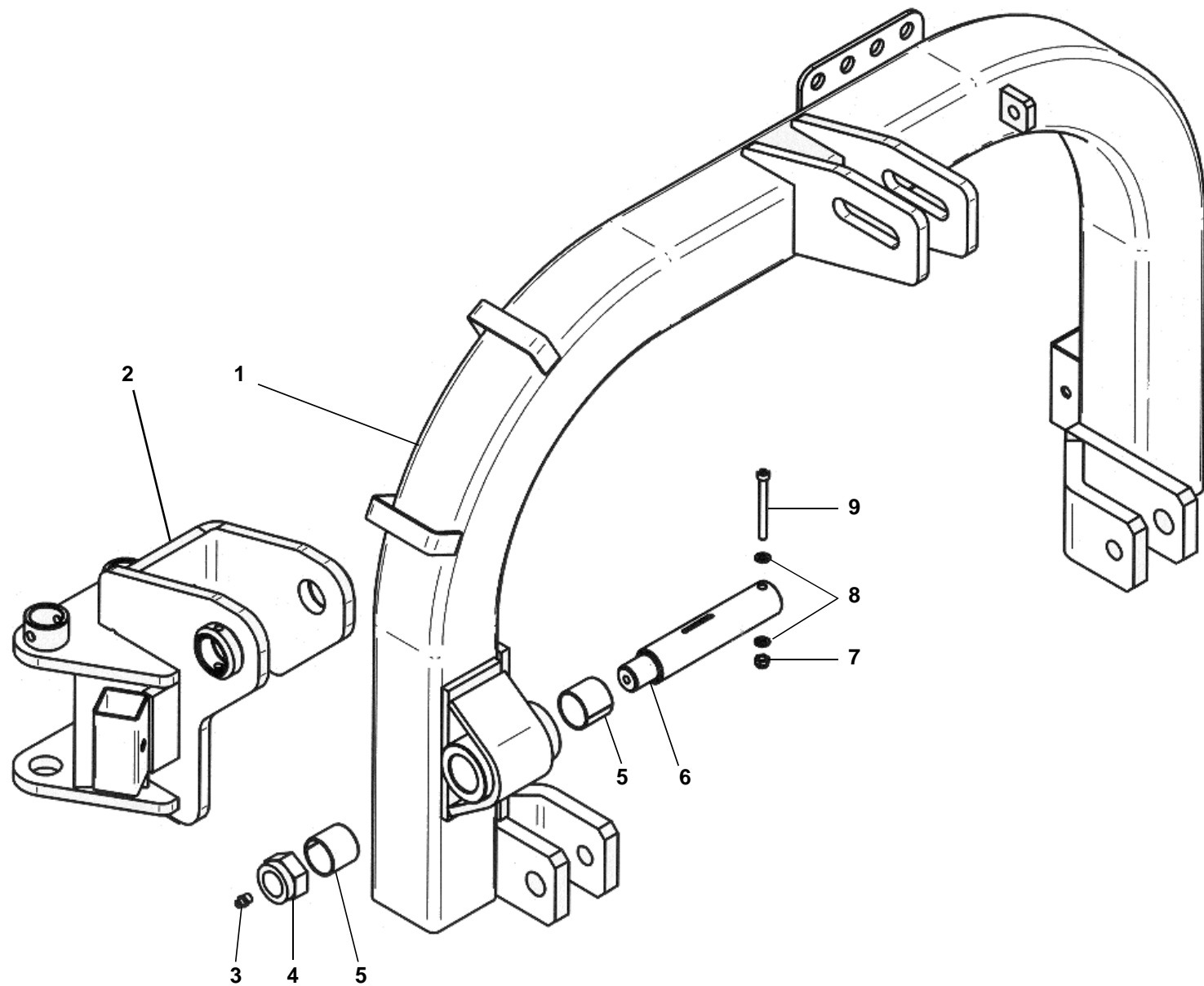
TAV. 629

RIF.	CODICE	DESCRIZIONE	N°
1	3007464		2
2	1120820	M8x55 UNI5931	2
3	1108000	ø8 UNI6592	4
4	3007538		2
5	3005164		1
6	1021527	M27x2 UNI5589	1
7	3005048		1
8	0002634		1
9	0003840		1
10	1022430	M30x2 UNI7474	2
11	3005058		2
12	1110000	ø10 UNI6592	4
13	1101024	M10x65 UNI5737	2
14	1012410	M10 UNI7474	2
15	1012408	M8 UNI7474	2
17	0002653	M10x1x45°	2
18	0001476	KU 35x39x50	8
19	3007140	1/4"	2
20	0002025	1/4"	8
21	0002406		1
22	0004019		1
23	0002413		2
24	0002302	1/4"	4
25	0004130		1

RIF.	CODICE	DESCRIZIONE	N°
------	--------	-------------	----

RIF.	CODICE	DESCRIZIONE	N°
------	--------	-------------	----

TAV. 629/1



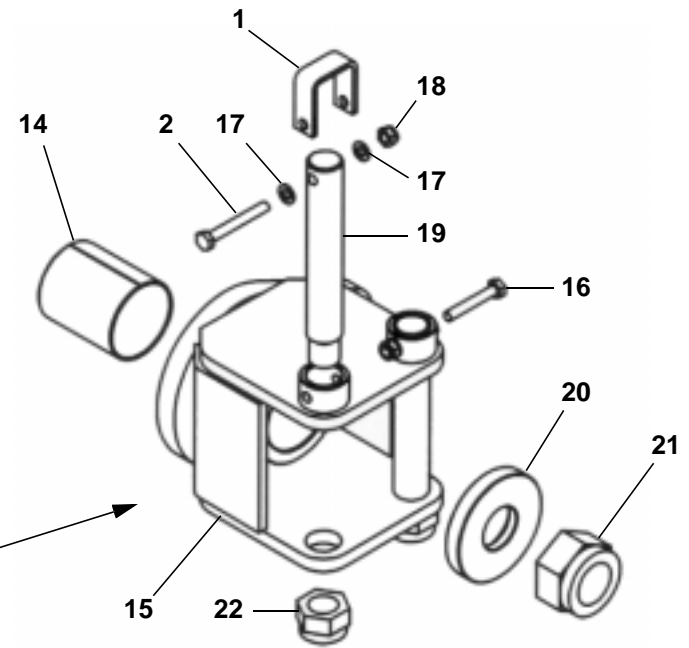
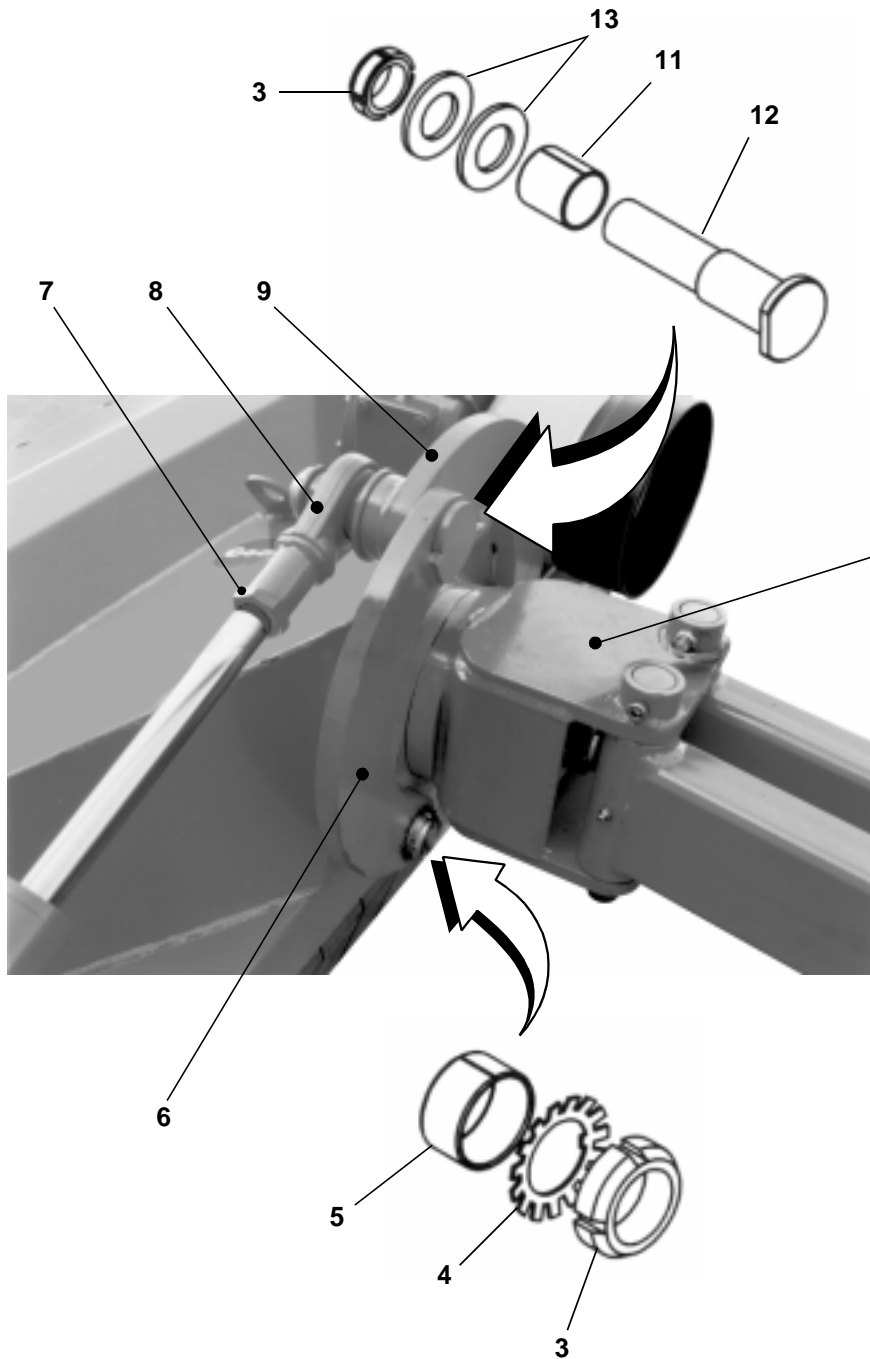
TAV. 629/1

RIF.	CODICE	DESCRIZIONE	N.
1	3007541		1
2	3007462		1
3	0002654	M10x1	1
4	1022430	M30x2 UNI7474	1
5	0001464	KU 40x44x40	2
6	3007609		1
7	1012408	M8 UNI7474	1
8	1108000	ø8 UNI6592	2
9	1120830	M8x80 UNI5931	1

RIF.	CODICE	DESCRIZIONE	N.
------	--------	-------------	----

RIF.	CODICE	DESCRIZIONE	N.
------	--------	-------------	----

TAV. 630



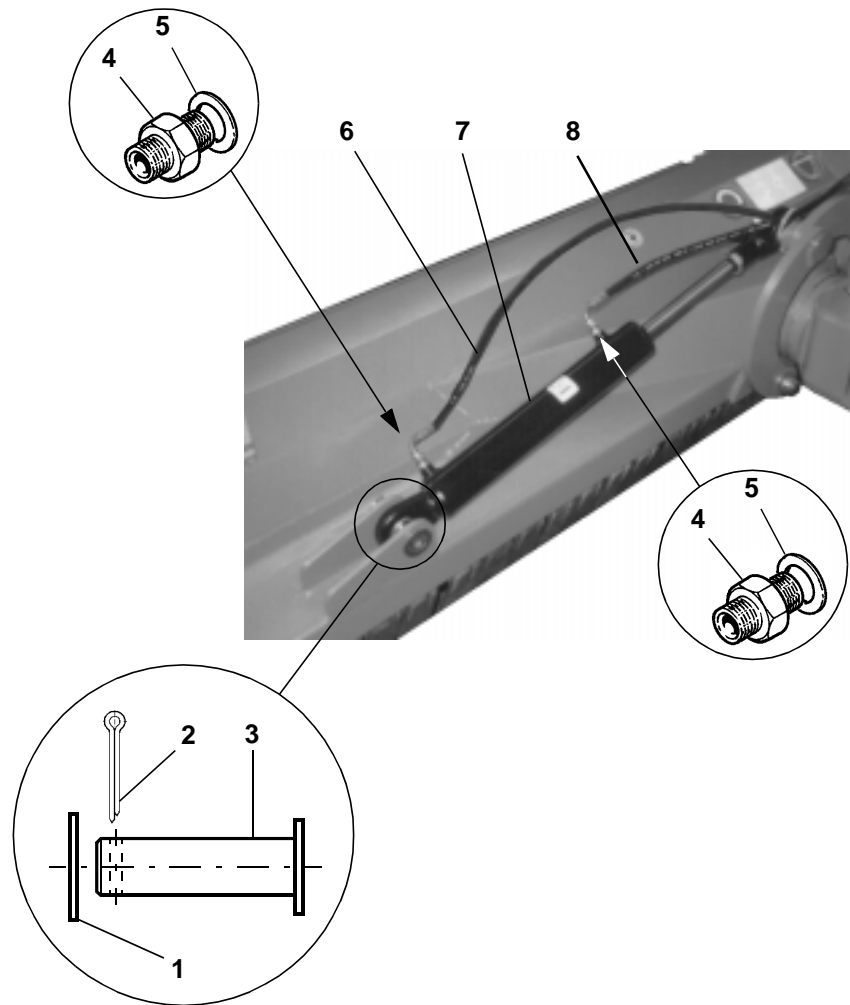
TAV. 630

RIF	CODICE	DESCRIZIONE	N.
1	3005259		1
2	1101030	M10x80 UNI5737	1
3	1036630	M30x1,5	2
4	1630006		1
5	0001481	KU 35x39x20	1
6	3005064		1
7	1021527	M27x2 UNI5589	1
8	3005164		1
9	3005063		1
11	0001483	KU 35x39x40	1
12	3004995		1
13	3007649		2
14	0001484	KU 80x85x100	1
15	3005000		1
16	1101024	M10x65 UNI5737	1
17	1110000	∅10 UNI6592	4
18	1012410	M10 UNI7474	2
19	3005058		2
20	3004999		1
21	1022445	M45x3 UNI7474	1
22	1022430	M30x2 UNI7474	2

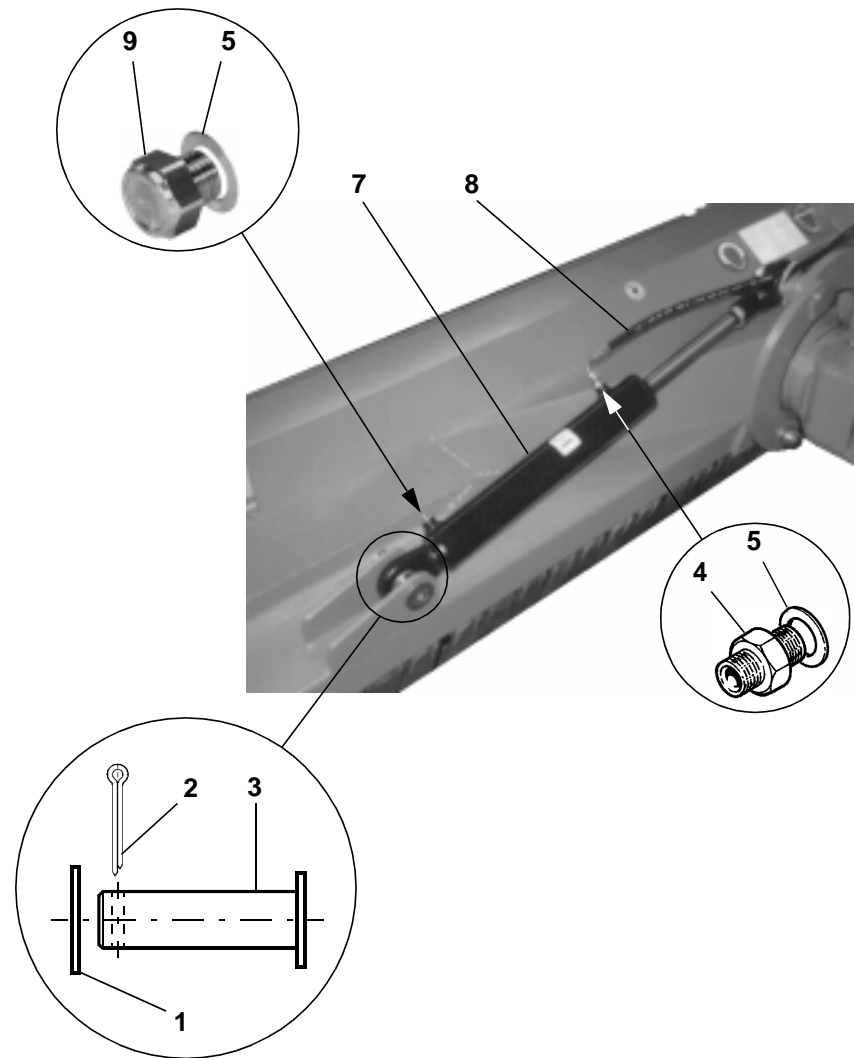
RIF	CODICE	DESCRIZIONE	N.
-----	--------	-------------	----

RIF.	CODICE	DESCRIZIONE	N°
------	--------	-------------	----

TAV. 630/1



FL 145



FL 160/250

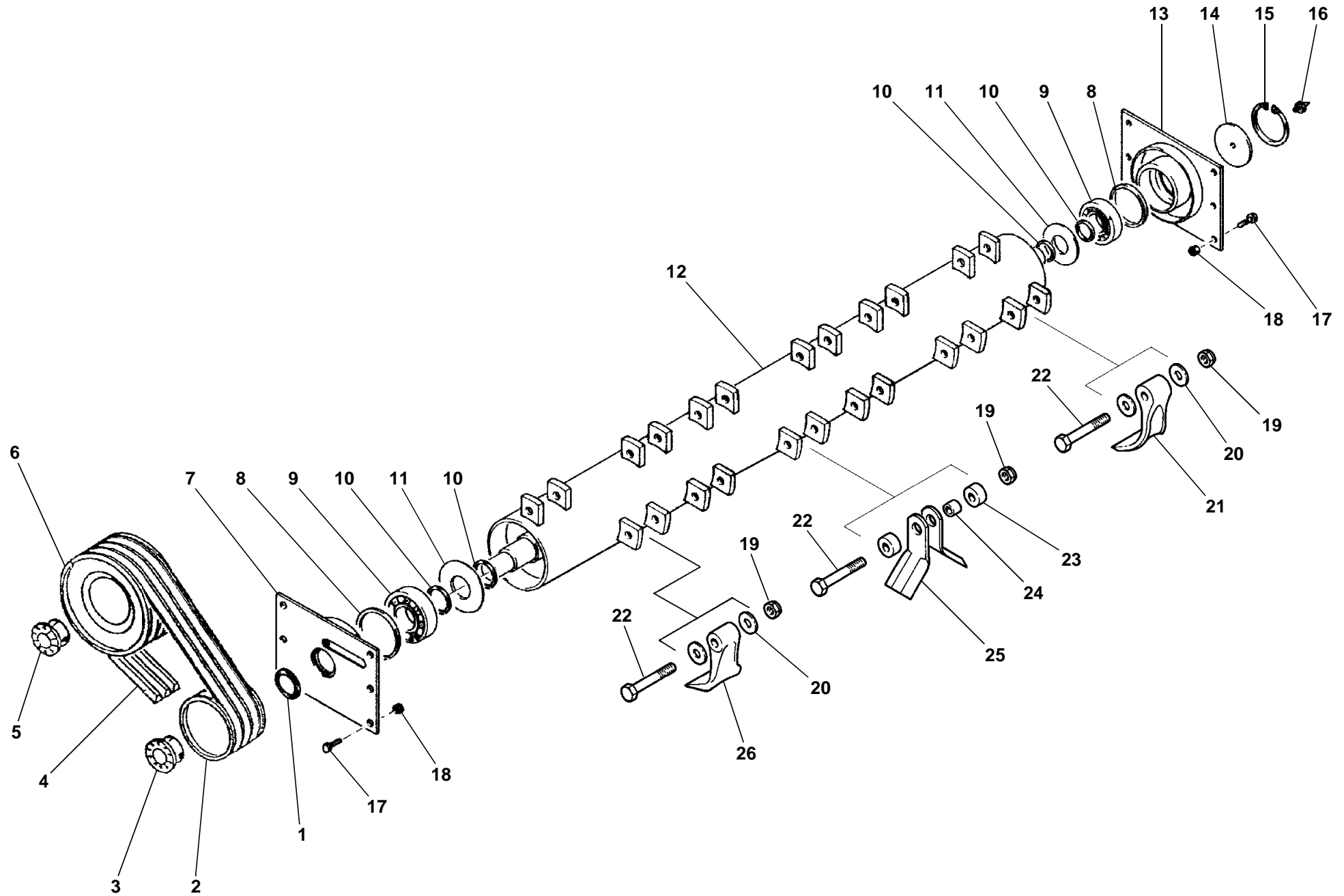
TAV. 630/1

RIF	CODICE	DESCRIZIONE	N.
1	1130000	ø30 UNI6592	1
2	1559043	ø6,3x50 UNI1336	1
3	3005066		1
4	3005142	1/4" FL 145	2
	3005142	1/4" FL 160/250	1
5	0002017	1/4"	2
6	0003838	R1T 1/4" L=4720 FL 145	1
7	3005047		1
8	0003831	R1T 1/4" L=4300	1
9	0002680	1/4" FL 160/250	1

RIF	CODICE	DESCRIZIONE	N.
-----	--------	-------------	----

RIF.	CODICE	DESCRIZIONE	N°
------	--------	-------------	----

TAV. 631



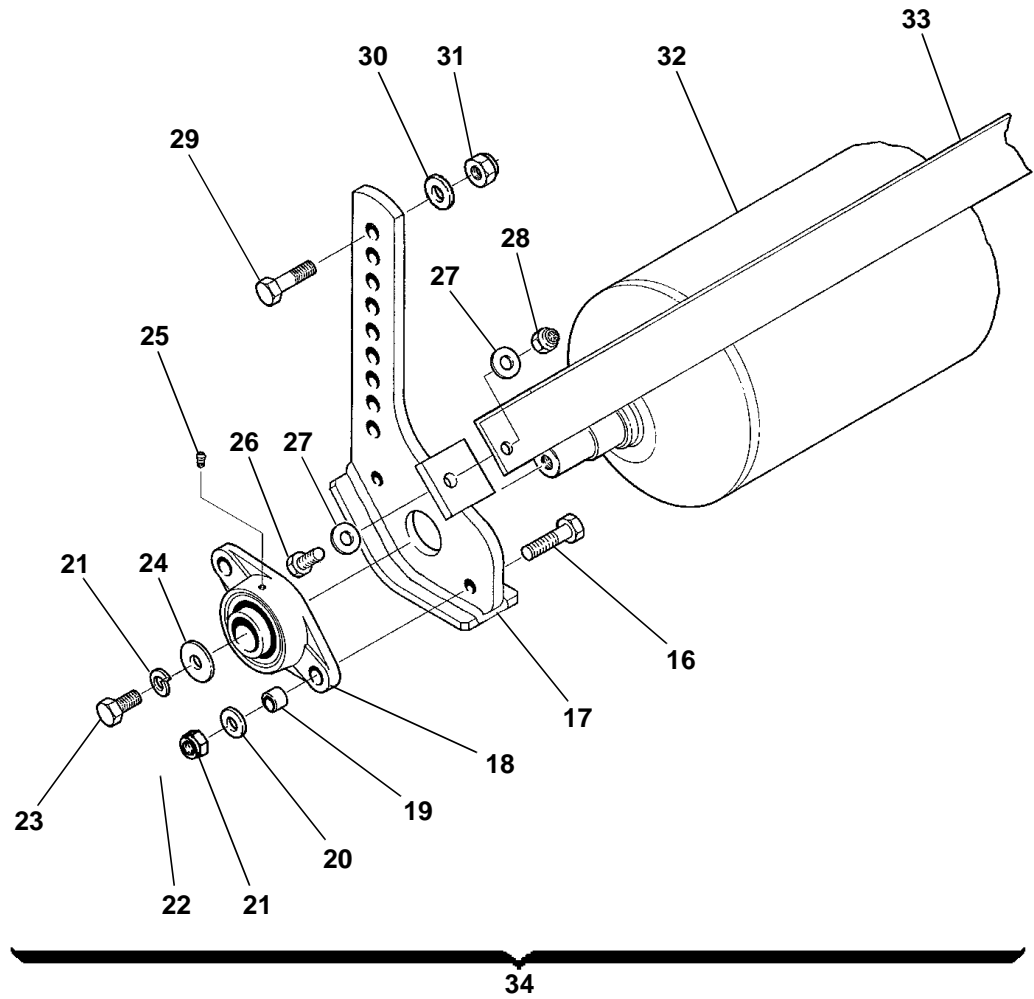
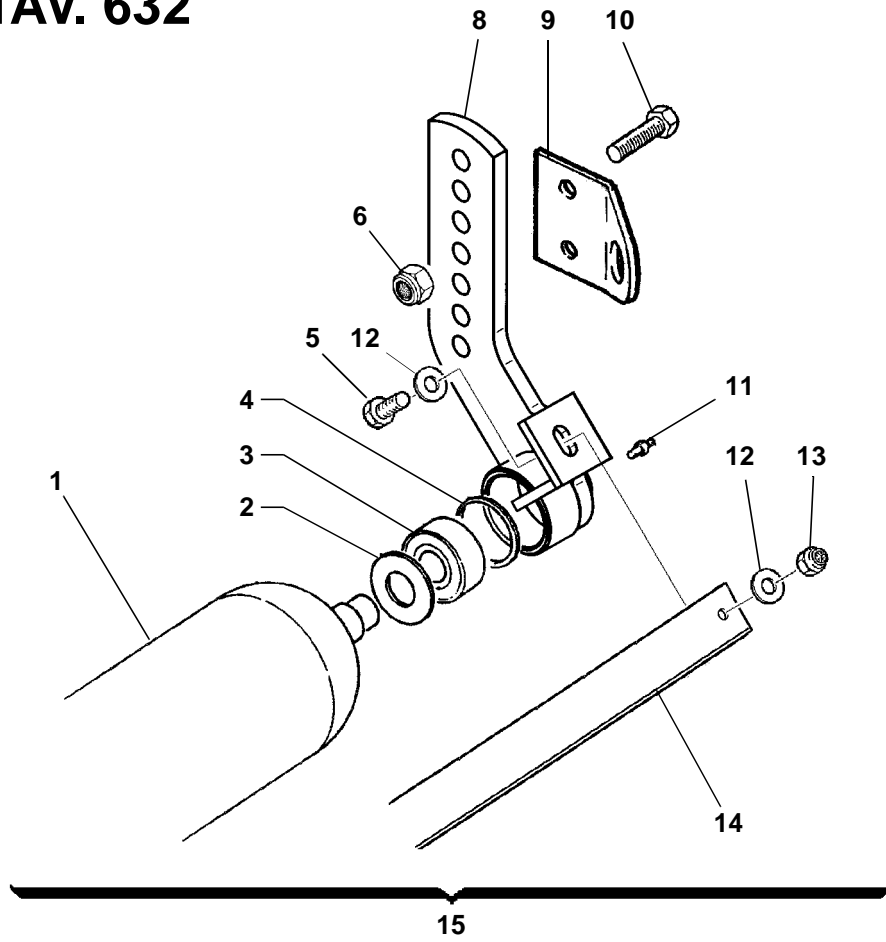
TAV. 631

RIF.	CODICE	DESCRIZIONE	N°
1	0001820	45x65x5,3	1
2	3000380	SPB 130x3 FL 145-FL 160	1
	3000379	SPB 130x4 FL 190/FL 250	1
3	0001332	45x80	1
4	0001003	SPB-X 1250 FL 145-FL 160	3
	0001003	SPB-X 1250 FL 190/FL 250	4
5	0001333	35x80	1
6	3000369	SPB 180x3 FL 145-FL 160	1
	3000370	SPB 180x4 FL 190/FL 250	1
7	3000423	Sx	1
8	3001935	89,2x99x3	8
9	0001401	1309	2
10	3000180	45x51,5x1,5	5
11	3000345		2
12	3001373	FL 145	1
	3000489	FL 160	1
	3000490	FL 190	1
	3000491	FL 225	1
	3000492	FL 250	1
13	3000435	Dx	1
14	3001012		1
15	1020100	Seeger I 100 UNI7437	1
16	0002654	M10x1	1
17	1111410	M14x30 UNI5739	12
18	1012414	M14 UNI7474	12
19	1012414	M14 UNI7474 FL 145	20

RIF.	CODICE	DESCRIZIONE	N°
	1012414	M14 UNI7474 FL 160	24
	1012414	M14 UNI7474 FL 190	28
	1012414	M14 UNI7474 FL 225	32
	1012414	M14 UNI7474 FL 250	40
20	3004962	FL 145	40
	3004962	FL 160	48
	3004962	FL 190	56
	3004962	FL 225	64
	3004962	FL 250	80
21	3001095	FL 145	20
	3001095	FL 160	24
	3001095	FL 190	28
	3001095	FL 225	32
	3001095	FL 250	40
22	1101434	M14x90 UNI5737 FL 145	20
	1101434	M14x90 UNI5737 FL 160	24
	1101434	M14x90 UNI5737 FL 190	28
	1101434	M14x90 UNI5737 FL 225	32
	1101434	M14x90 UNI5737 FL 250	40
23	3000553	FL 145	40
	3000553	FL 160	48
	3000553	FL 190	56
	3000553	FL 225	64
	3000553	FL 250	80
24	3000598	FL 145	20
	3000598	FL 160	24

RIF.	CODICE	DESCRIZIONE	N°
	3000598	FL 190	28
	3000598	FL 225	32
	3000598	FL 250	40
25	3000323	FL 145	40
	3000323	FL 160	48
	3000323	FL 190	56
	3000323	FL 225	64
	3000323	FL 250	80
26	3002322	FL 145	20
	3002322	FL 160	24
	3002322	FL 190	28
	3002322	FL 225	32
	3002322	FL 250	40

TAV. 632



TAV. 632

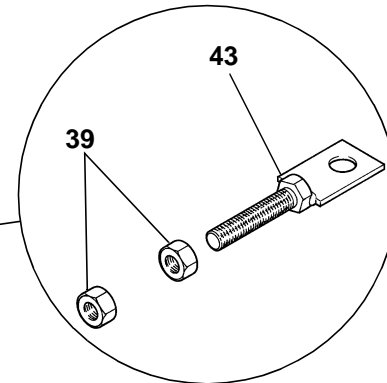
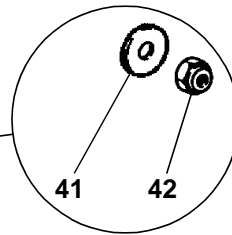
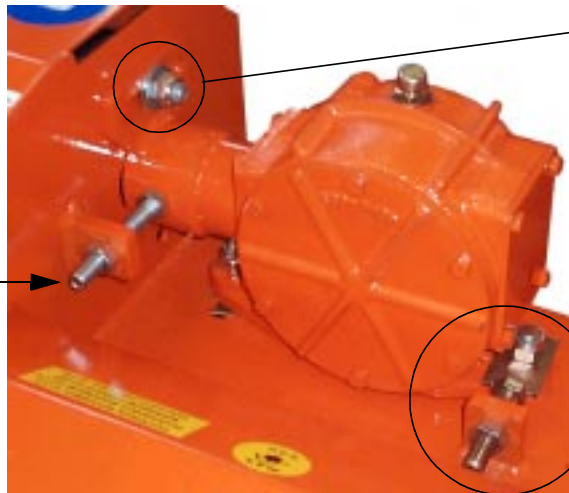
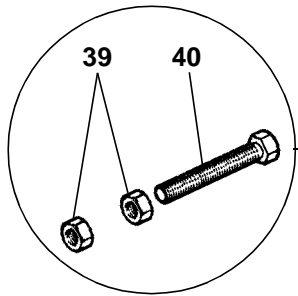
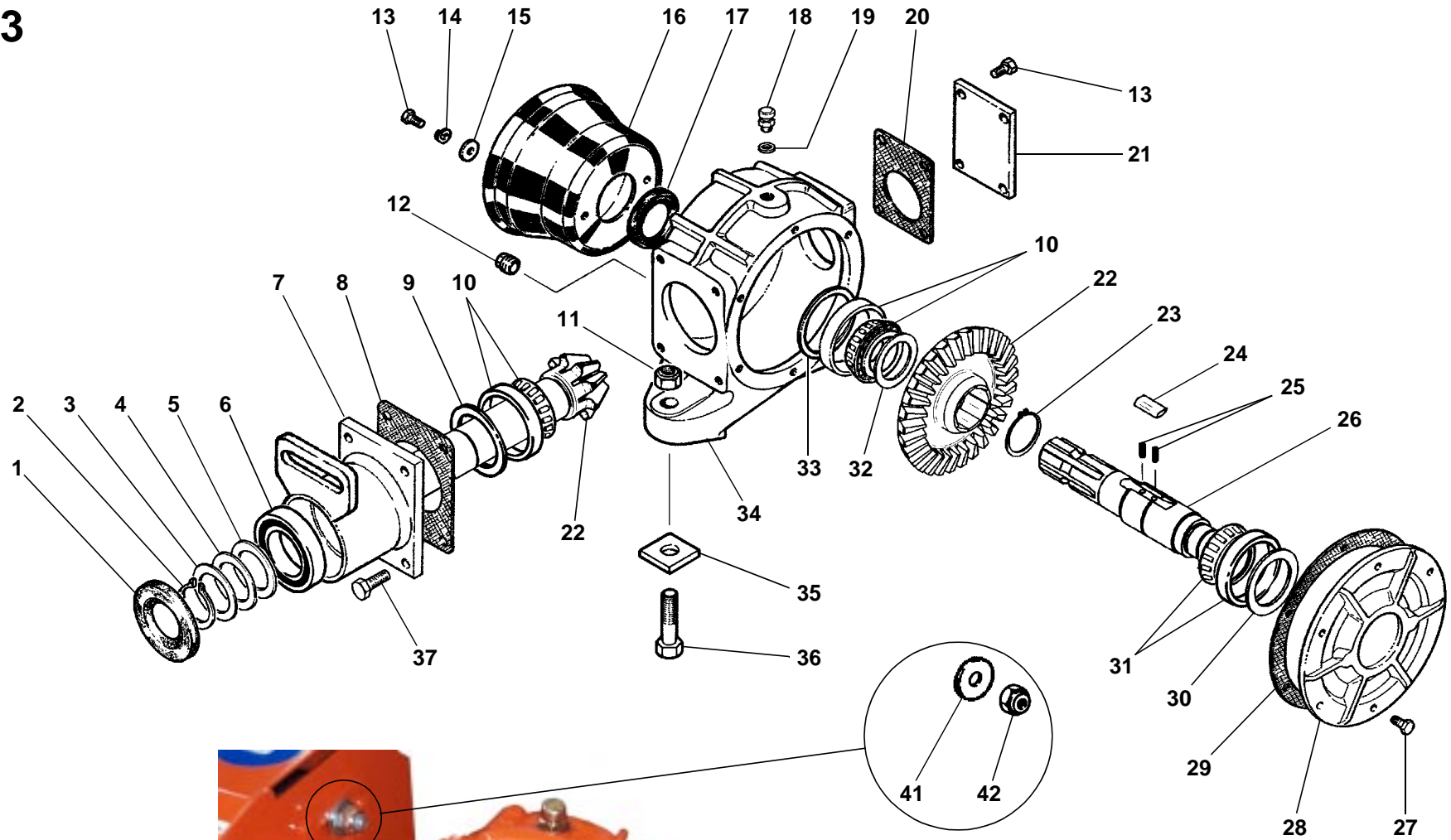
RIF.	CODICE	DESCRIZIONE	N°
1	3001376	FL 145	1
	3000430	FL 160	1
	3000431	FL 190	1
	3000432	FL 225	1
	3000433	FL 250	1
2	3000486		2
3	0001411	6205 2RS	2
4	3000180	45x51,5x1,5	10
5	1111010	M10x30 UNI5739	2
6	1012414	M14 UNI7474	4
	3001854	Sx	1
8	3001853	Dx	1
	3004905		2
10	1111414	M14x40 UNI5739	4
11	0002654	M10x1	2
12	1310303	∅10 UNI6593	4
13	1012410	M10 UNI7474	2
14	3001479	FL 145	1
	3001228	FL 160	1
	3001229	FL 190	1
	3001230	FL 225	1
	3002154	FL 250	1
	8400001	FL 145	1
15	8190001	FL 160	1
	8200001	FL 190	1
	8210001	FL 225	1
	8220001	FL 250	1
	1101216	M12x45 UNI5737	4

RIF.	CODICE	DESCRIZIONE	N°
17	3002527	Dx	1
	3002528	Sx	1
18	0001412	UCFL 206	2
19	3000513		4
20	1112000	∅12 UNI6592	4
21	1212000	∅12 UNI1751	6
22	1012512	M12 UNI5588	4
23	1111208	M12x25 UNI5739	2
24	1312363	∅12 UNI6593	2
25	0002659	M6	2
26	1111010	M10x30 UNI5739	2
27	1310303	∅10 UNI6593	4
28	1012410	M10 UNI7474	2
29	1101420	M14x55 UNI5737	4
30	1214000	∅14 UNI1751	4
	1012514	M14 UNI5588	4
32	3005455	FL 145	1
	3004415	FL 160	1
	3004675	FL 190	1
	3006383	FL 225	1
	3006384	FL 250	1
	3005456	FL 145	1
33	3001478	FL 160	1
	3001372	FL 190	1
	3001092	FL 225	1
	3002563	FL 250	1
	8409104	FL 145	1
34	8199302	FL 160	1

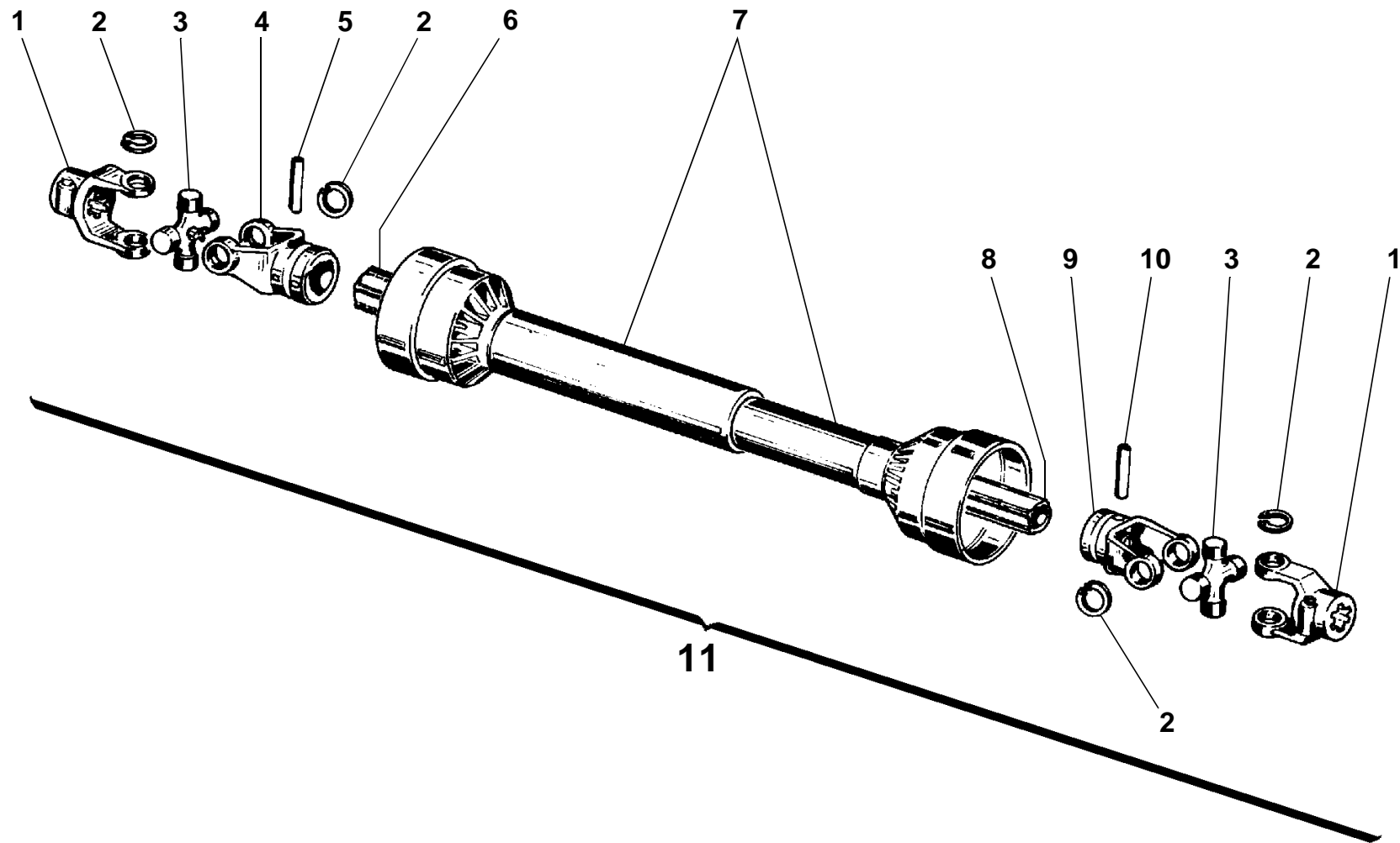
RIF.	CODICE	DESCRIZIONE	N°
	8209102	FL 190	1
	8219103	FL 225	1
	8229103	FL 250	1

TAV. 633

38



TAV. 634



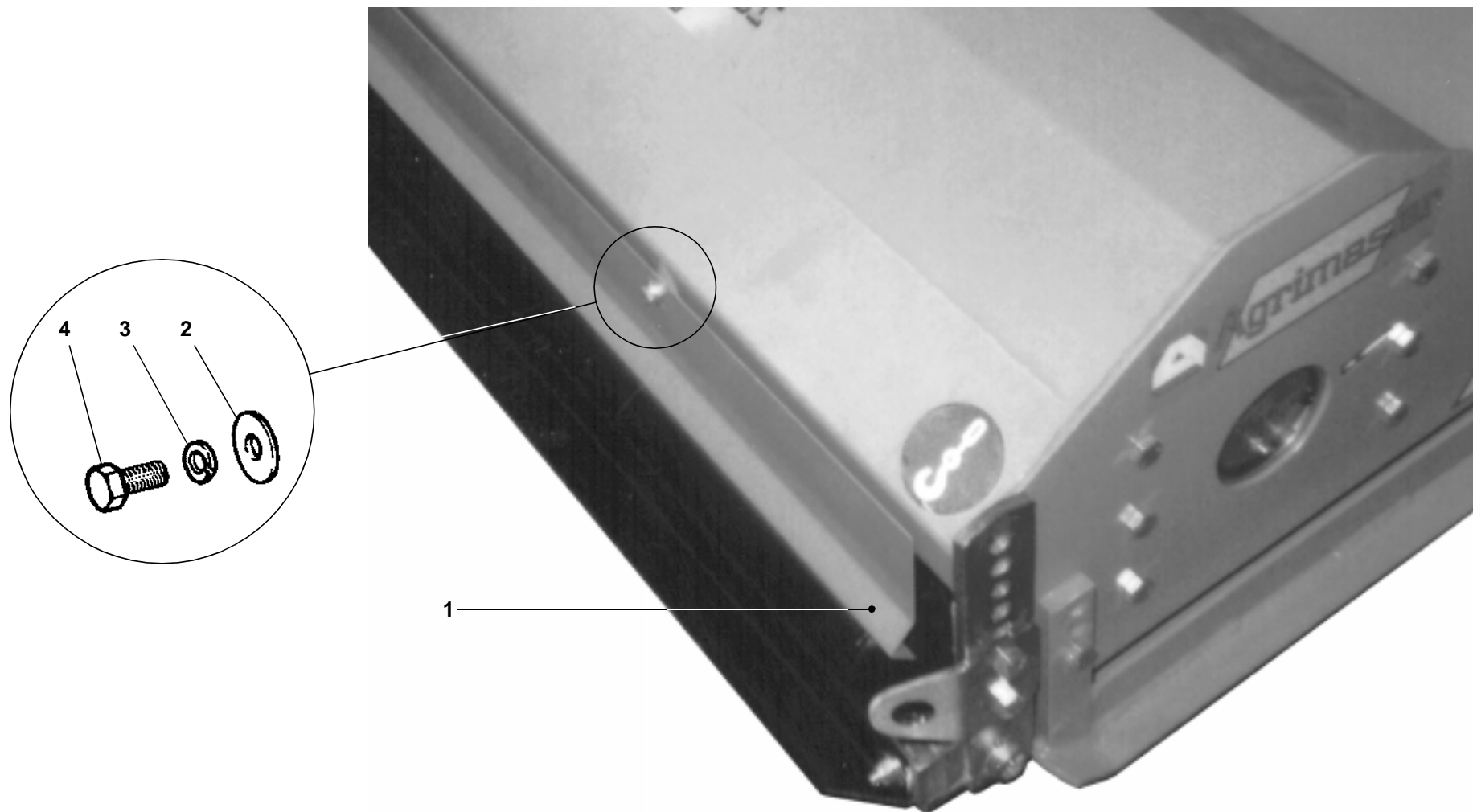
TAV. 634

RIF.	CODICE	DESCRIZIONE	N°
1	0003100		2
2	0003102		8
3	0003104		2
4	0003106		1
5	0003202		1
6	0003248		1
7	0003433		1
8	0003249		1
9	0003108		1
10	0003205		1
11	0003036		1

RIF.	CODICE	DESCRIZIONE	N°
------	--------	-------------	----

RIF.	CODICE	DESCRIZIONE	N°
------	--------	-------------	----

TAV. 635



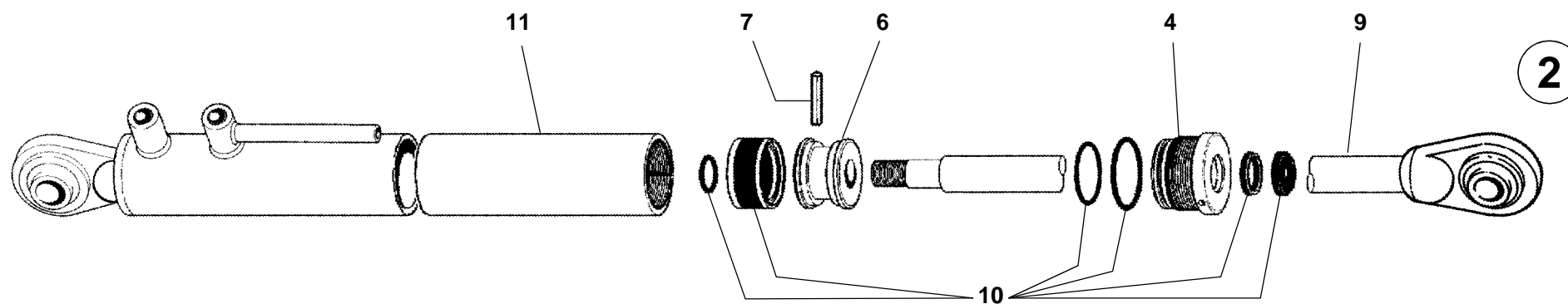
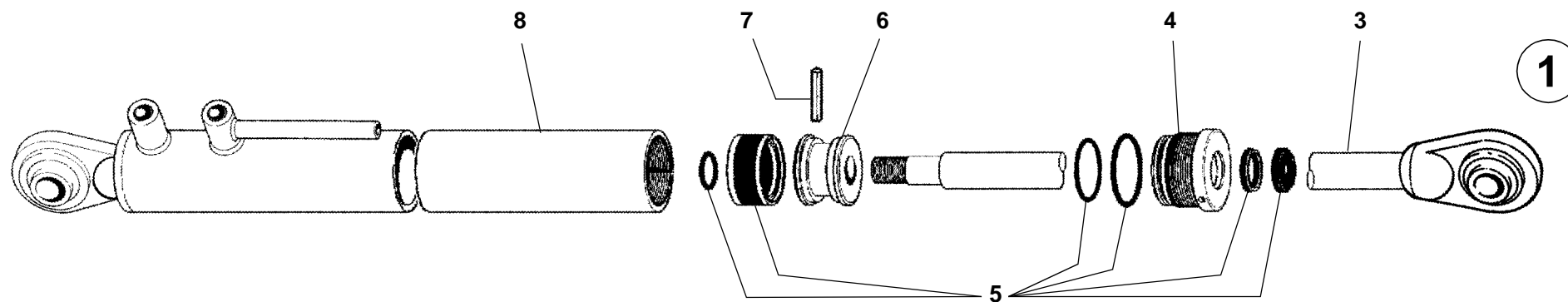
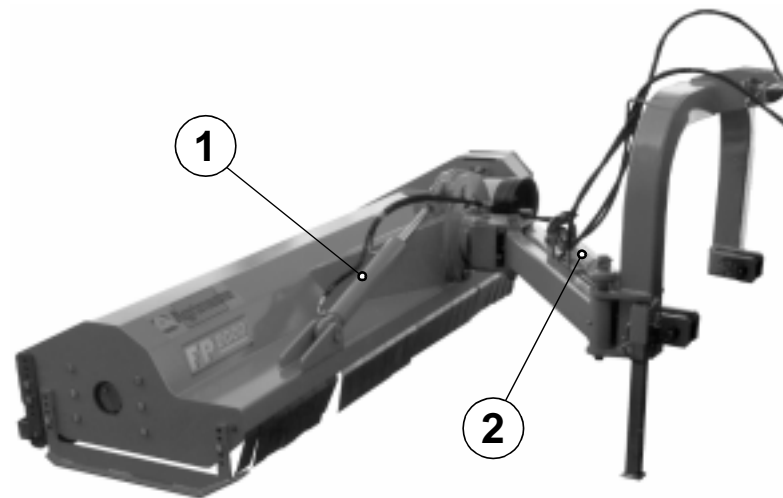
TAV. 635

RIF	CODICE	DESCRIZIONE	N.
1	3005437	FL 145	1
	3005438	FL 160	1
	3005439	FL 190	1
	3005440	FL 225	1
	3005441	FL 250	1
2	1309242	9x24x2 UNI6593 FL 145	2
	1309242	9x24x2 UNI6593 FL 160/225	3
	1309242	9x24x2 UNI6593 FL 250	5
3	1208000	ø8 UNI1751 FL 145	2
	1208000	ø8 UNI1751 FL 160/225	3
	1208000	ø8 UNI1751 FL 250	5
4	1110804	M8x16 UNI5739 FL 145	2
	1110804	M8x16 UNI5739 FL 160/225	3
	1110804	M8x16 UNI5739 FL 250	5

RIF.	CODICE	DESCRIZIONE	N.
------	--------	-------------	----

RIF.	CODICE	DESCRIZIONE	N.
------	--------	-------------	----

TAV. 636



TAV. 636

RIF.	CODICE	DESCRIZIONE	N.
1	3005047		1
2	3005048		1
3	3005978		1
4	3006219		1
5	0001877		1
6	3006220		1
7	1605040	ø5x40	1
8	3006221		1
9	3005708		1
10	0001877		1
11	3006222		1

RIF.	CODICE	DESCRIZIONE	N.
------	--------	-------------	----

RIF.	CODICE	DESCRIZIONE	N.
------	--------	-------------	----