

XL - XL S



XZL - XZL S



MICRO



CATALOGO PARTI DI RICAMBIO
SPARE PARTS CATALOGUE
CATALOGUE PIECES DE RECHANGE
ERSATZTEILLISTE
CATÁLOGO PARTES DE REQUESTO

XL-XL S • XZL-XZL S 110 • 130 • 150 • 180

MICRO 110 • 130 • 150

per ordinare i pezzi di ricambio

Per una corretta ordinazione dei pezzi di ricambio è necessario indicare i seguenti elementi:

- 1) Modello della macchina,
 - 2) Numero di catalogo,
 - 3) Codice del ricambio,
 - 4) Quantità richiesta.
-

pour commander les pièces de rechange

Pour commander les pièces de rechange il faut indiquer:

- 1) Modèle de la machine,
 - 2) Nombre du catalogue,
 - 3) Code de la pièce de rechange,
 - 4) Quantité demandé.
-

to order the spare parts

To order the spare parts correctly you must specify:

- 1) Model of the machine,
 - 2) Catalogue number,
 - 3) Spare part code number,
 - 4) Required quantity.
-

um die Ersatzteile zu bestellen

Für eine korrekte Bestellung der Ersatzteilen müssen die folgende Einzelheiten angegeben werden:

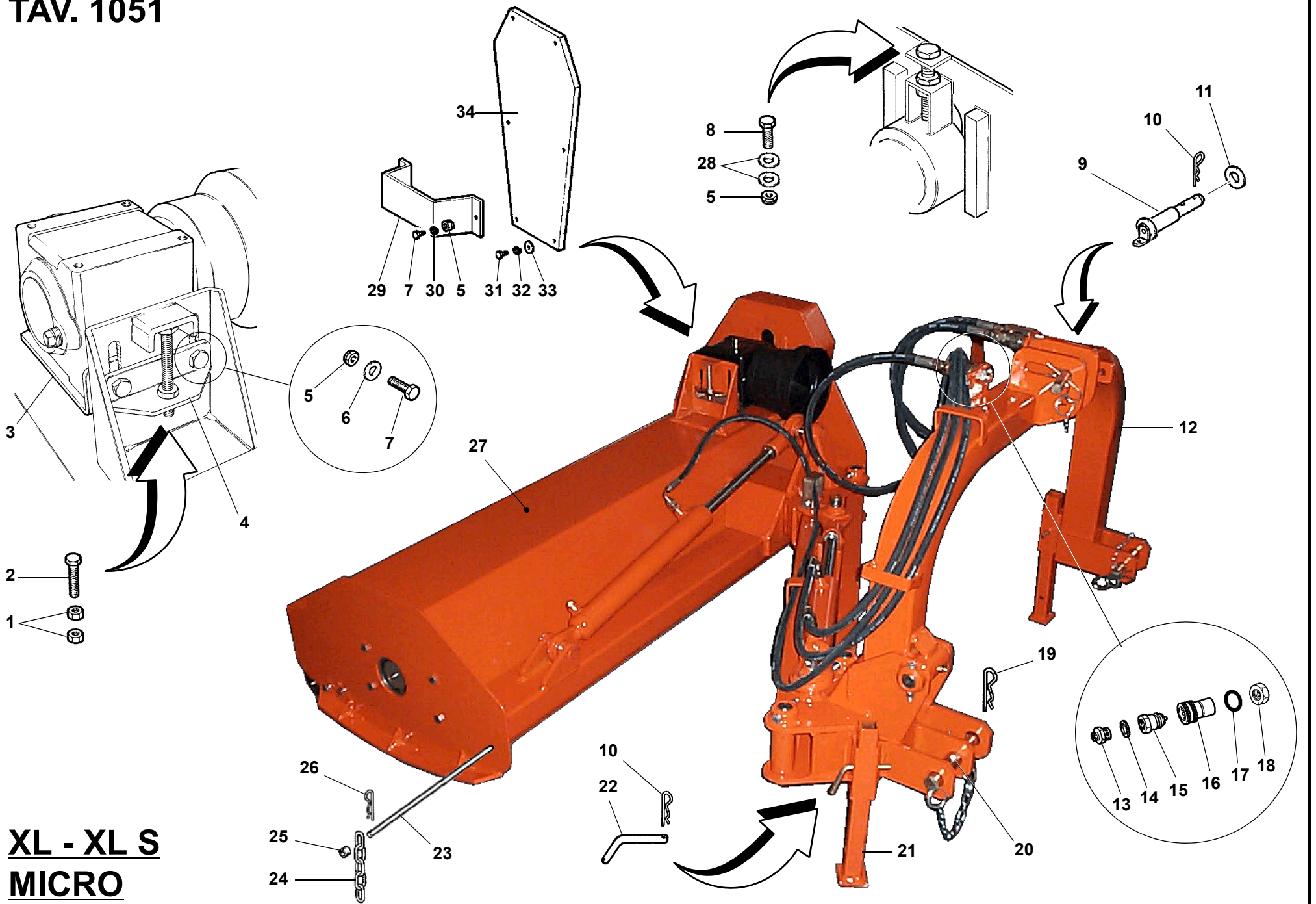
- 1) Gerät-Modell,
 - 2) Katalog-Nummer,
 - 3) Teil-Nummer,
 - 4) Gewünschte Menge.
-

para pedir las partes de requesto

Para pedir correctamente las partes de requesto se tiene que especificar:

- 1) Modelo de la máquina,
- 2) Número de catálogo,
- 3) Código de la parte de requesto,
- 4) Cantidad pedida.

TAV. 1051



XL - XL S
MICRO

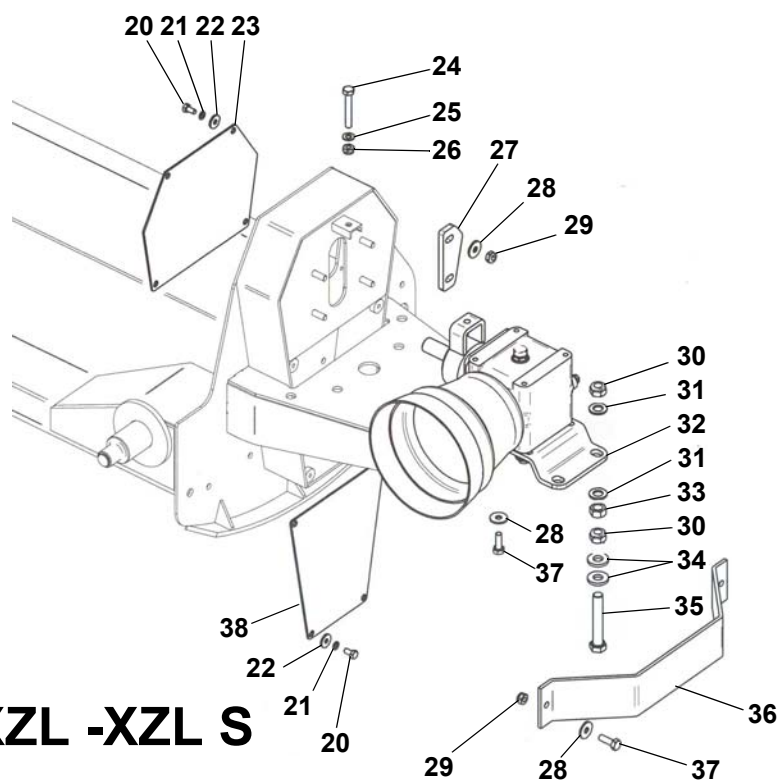
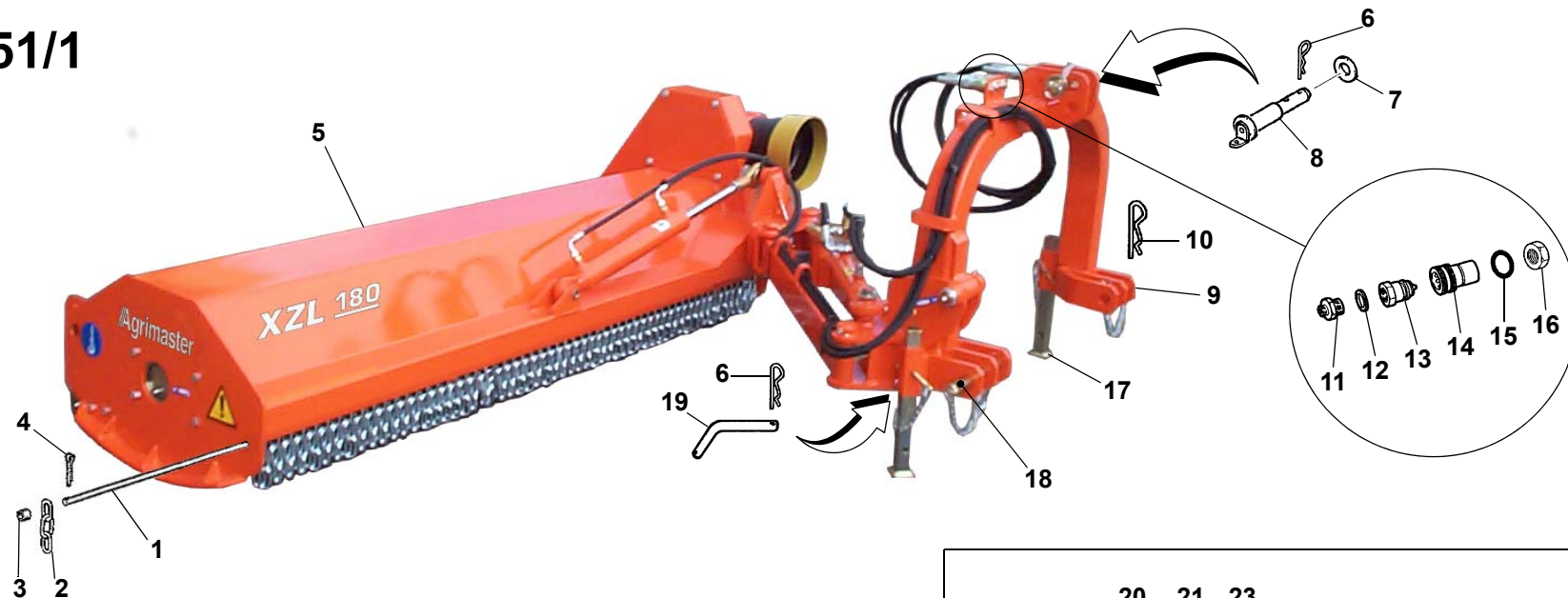
TAV. 1051

RIF.	CODICE	DESCRIZIONE	N.
1	1012510	M10 UNI5588	2
2	1111038	M10x100 UNI5739	1
3	3002705		1
4	3002711		1
5	1012410	M10 UNI7474	5
6	1110000	ø10 UNI6592	2
7	1111010	M10x30 UNI5739	4
8	1111026	M10x70 UNI5739	1
9	3000090		1
10	0002115	ø4	3
11	1120000	ø20 UNI6592	1
12	3007226	XL	1
	3011415	MICRO	1
13	0002300	1/2"-1/4"	4
14	0002006	1/2"	4
15	0002701	1/2"	4
16	0002702	1/2"	4
17	0001715	OR 4093-131	4
18	1012518	M18x1,5 UNI5589	4
19	0002116	ø5	2
20	3000089		2
21	3007370		2
22	3000579		2
23	3008992	XL - XL S - MICRO 110	1
	3007365	XL - XL S - MICRO 130	1
	3007366	XL - XL S - MICRO 150	1
	3007821	XL - XL S 180	1

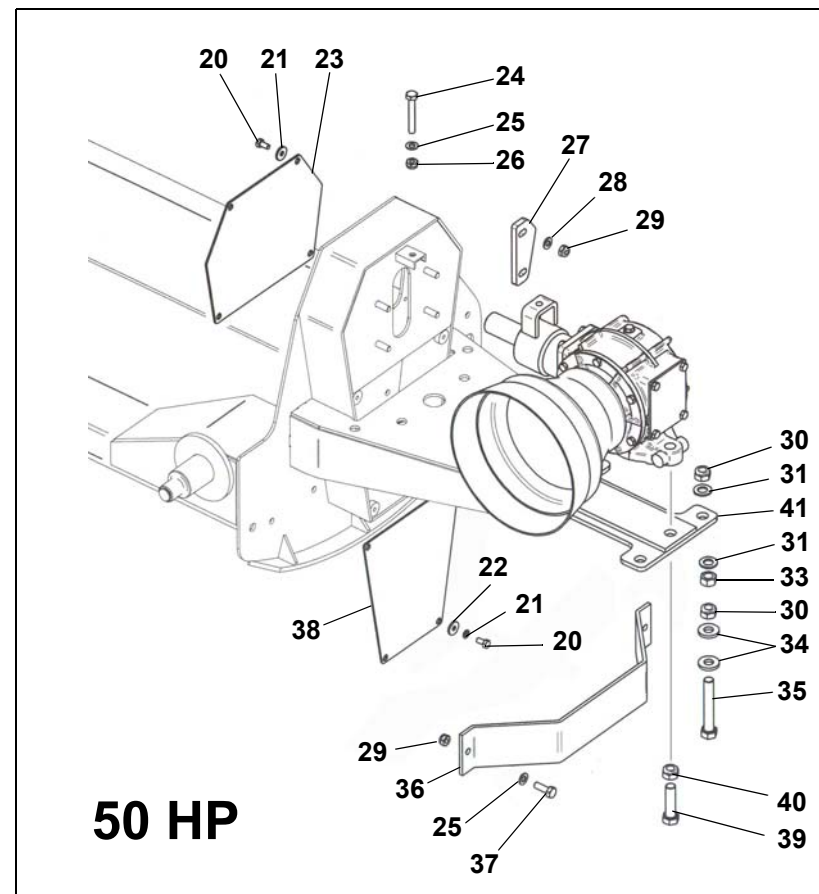
RIF.	CODICE	DESCRIZIONE	N.
24	3001883	XL - XL S - MICRO 110	36
	3001883	XL - XL S - MICRO 130	42
	3001883	XL - XL S - MICRO 150	49
	3001883	XL - XL S 180	58
25	3001545	XL - XL S - MICRO 110	34
	3001545	XL - XL S - MICRO 130	40
	3001545	XL - XL S - MICRO 150	47
	3001545	XL - XL S 180	54
26	1559028	ø4,5x45 UNI1336	1
27	3009938	XL 110	1
	3014815	XL 110 Super	1
	3011420	MICRO 110	1
	3007227	XL 130	1
	3014816	XL 130 Super	1
	3011448	MICRO 130	1
	3007331	XL 150	1
	3013231	XL 150 Super	1
	3011449	MICRO 150	1
	3007909	XL 180	1
	3013228	XL 180 Super	1
28	1310303	ø10x30x3 UNI6593	2
29	3007322		1
30	1210000	ø10 UNI1751	2
31	1110804	M8x16 UNI5739	6
32	1309243	ø8x24x3 UNI6593	6
33	1508150	ø8 UNI6798A	6
34	3007286		1

RIF.	CODICE	DESCRIZIONE	N.

TAV. 1051/1



XZL -XZL S



50 HP

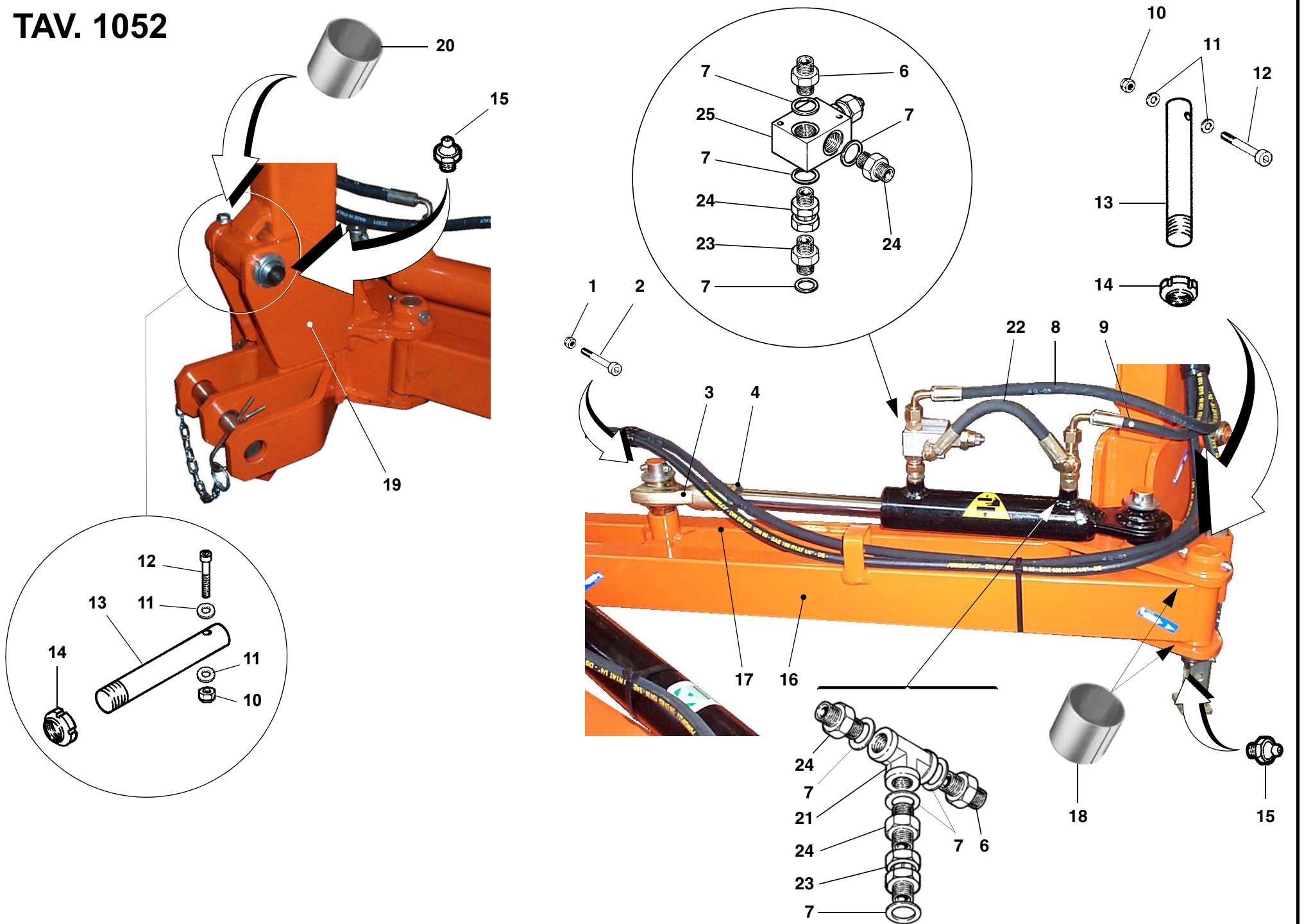
TAV. 1051/1

RIF.	CODICE	DESCRIZIONE	N.
1	3008992	XZL - XZL S 110	1
	3007365	XZL - XZL S 130	1
	3007366	XZL - XZL S 150	1
	3007821	XZL - XZL S 180	1
2	3001883	XZL - XZL S 110	36
	3001883	XZL - XZL S 130	42
	3001883	XZL - XZL S 150	49
	3001883	XZL - XZL S 180	58
3	3001545	XZL - XZL S 110	34
	3001545	XZL - XZL S 130	40
	3001545	XZL - XZL S 150	47
	3001545	XZL - XZL S 180	54
4	1559028	ø4,5x45 UNI1336	1
5	3009941	XZL 110	1
	3014706	XZL 110 S	1
	3010067	XZL 110 (50 HP)	1
	3009940	XZL 130	1
	3014707	XZL 130 S	1
	3010068	XZL 130 (50 HP)	1
	3009939	XZL 150	1
	3014708	XZL 150 S	1
	3010069	XZL 150 (50 HP)	1
	3009667	XZL 180	1
	3013429	XZL 180 S	1
	3010070	XZL 180 (50 HP)	1
6	0002115	ø4	3

RIF.	CODICE	DESCRIZIONE	N.
7	1120000	ø20 UNI6592	1
8	3000090		1
9	3007226		1
10	0002116	ø5	2
11	0002300	1/2"-1/4"	4
12	0002006	1/2"	4
13	0002701	1/2"	4
14	0002702	1/2"	4
15	0001715	OR 4093-131	4
16	1021518	M18x1,5 UNI5589	4
17	3007370		2
18	3000089		2
19	3000579		2
20	1110804	M8x16 UNI5739	8
21	1508150	ø8 UNI6798A	8
22	1309243	ø8x24x3	8
23	3009650		1
24	1111026	M10x70 UNI5739	1
25	1110000	ø10	4
26	1012410	M12 UNI7474	1
27	3015250		2
28	1310303	10x30x3	8
29	1012410	M10 UNI7474	6
30	1012416	M16 UNI7474	8
31	1116000	ø16	8
32	3013433	XZL-XZL S	1

RIF.	CODICE	DESCRIZIONE	N.
33	1012516	M16 UNI5588	4
34	3001120	ø16,5x35x5	8
35	1111638	M16x100 UNI5739	4
36	3007322		1
37	1111010	M10x30 UNI5739	6
38	3009670		1
39	1101622	M16x60 UNI5737	2
40	1012416	M16 UNI7474	2
41	3010066	XZL (50 HP)	1

TAV. 1052



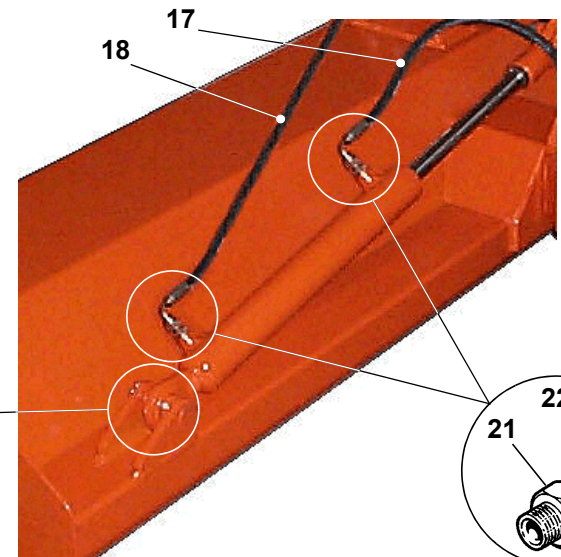
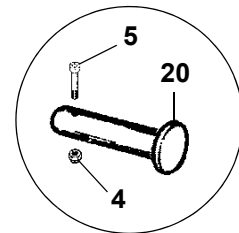
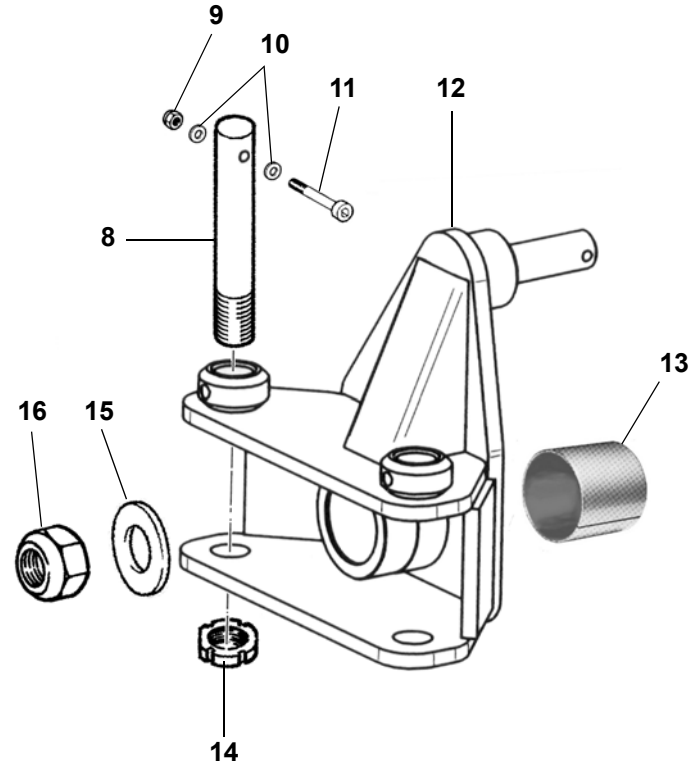
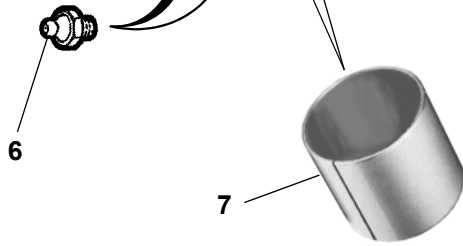
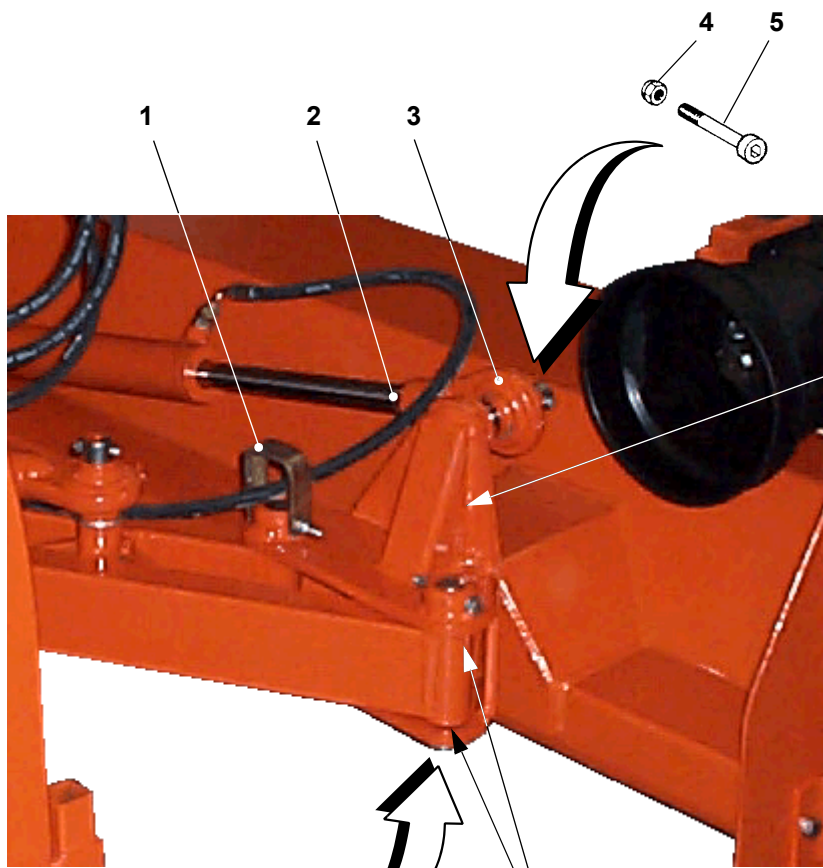
TAV. 1052

RIF.	CODICE	DESCRIZIONE	N.
1	1012406	M6 UNI7474	2
2	1120612	M6x35 UNI5931	2
3	3005451		1
4	1021522	M22 UNI5589	1
6	3005142	1/4"	2
7	0002025	1/4"	8
8	0003888	R1T 1/4"	1
9	0004003	R1T 1/4"	1
10	1012408	M8 UNI7474	3
11	1108000	ø8 UNI6592	6
12	1120820	M8x55 UNI5931	3
13	3005623		3
14	1036625	M25x1,5	3
15	0002654	M10x1	3
16	3007220	XL - XL S - XZL - XZL S	1
	3011419	MICRO	1
17	3007273	XL - XL S - XZL - XZL S	1
	3011418	MICRO	1
18	0001490	KU 25x28x30	4
19	3007231	XL - XL S - XZL - XZL S	1
	3011416	MICRO	1
20	0001479	KU 25x28x25	2
21	0002406	1/4" XL-XL S-XZL-XZL S	1
22	0004019	1/4" XL-XL S-XZL-XZL S	1
23	0002413	1/4" XL-XL S-XZL-XZL S	2
24	0002302	1/4"-1/4" XL-XL S-XZL-XZL S	4
25	0004130	1/4" XL-XL S-XZL-XZL S	1

RIF.	CODICE	DESCRIZIONE	N.

RIF.	CODICE	DESCRIZIONE	N.

TAV. 1053



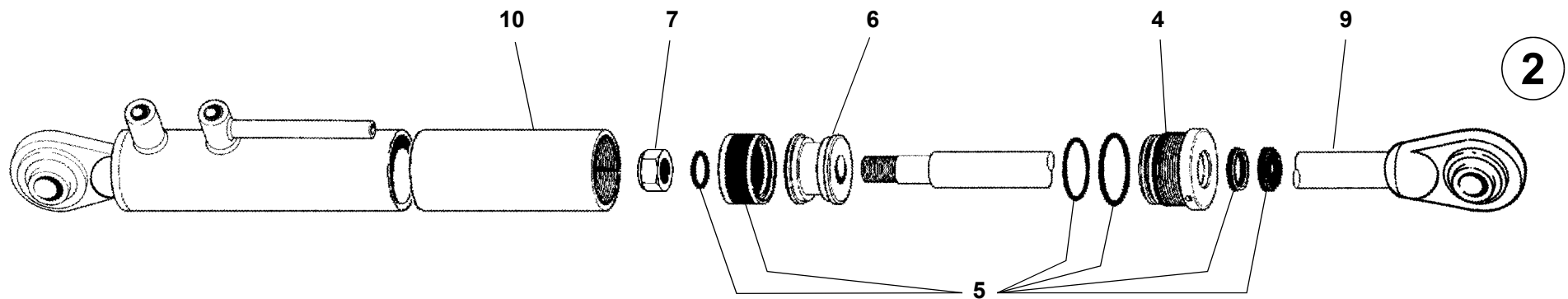
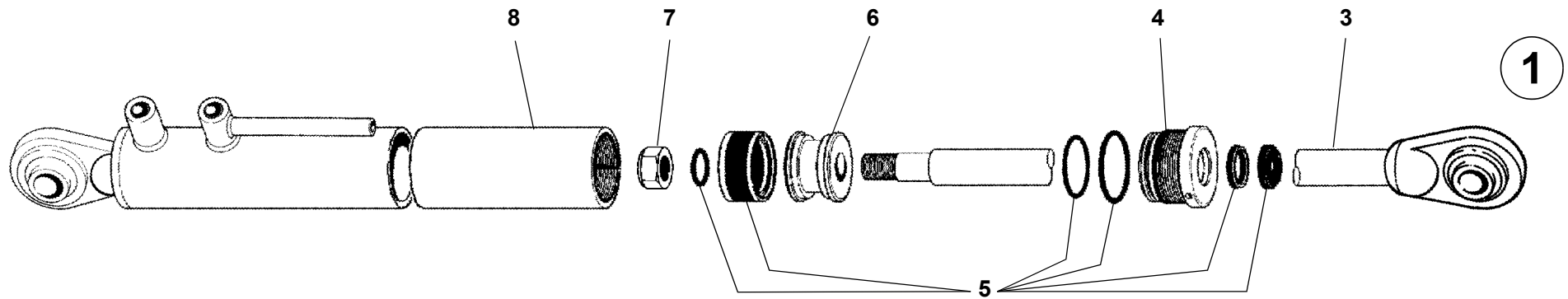
TAV. 1053

RIF.	CODICE	DESCRIZIONE	N.
1	3005259	XL - XL S - XZL - XZL S	1
2	1021522	M22 UNI5589	1
3	3005451		1
4	1012406	M6 UNI7474	2
5	1120612	M6x35 UNI5931	2
6	0002654	M10x1	2
7	0001490	KU 25x28x30	4
8	3005623		2
9	1012408	M8 UNI7474	2
10	1108000	ø8 UNI6592	4
11	1120820	M8x55 UNI5931	2
12	3007224		1
13	0001511	KU 50x55x60	1
14	1036625	M25x1,5	2
15	3007434		1
16	1022430	M30x2	1
17	0004004	XL - XL S - XZL - XZL S	1
	0003858	MICRO	1
18	0004005	XL - XL S - XZL - XZL S	1
	0005818	MICRO	1
20	3007343		1
21	3005142	1/4"	2
22	0002025	1/4"	2

RIF.	CODICE	DESCRIZIONE	N.
------	--------	-------------	----

RIF.	CODICE	DESCRIZIONE	N.
------	--------	-------------	----

TAV. 1054



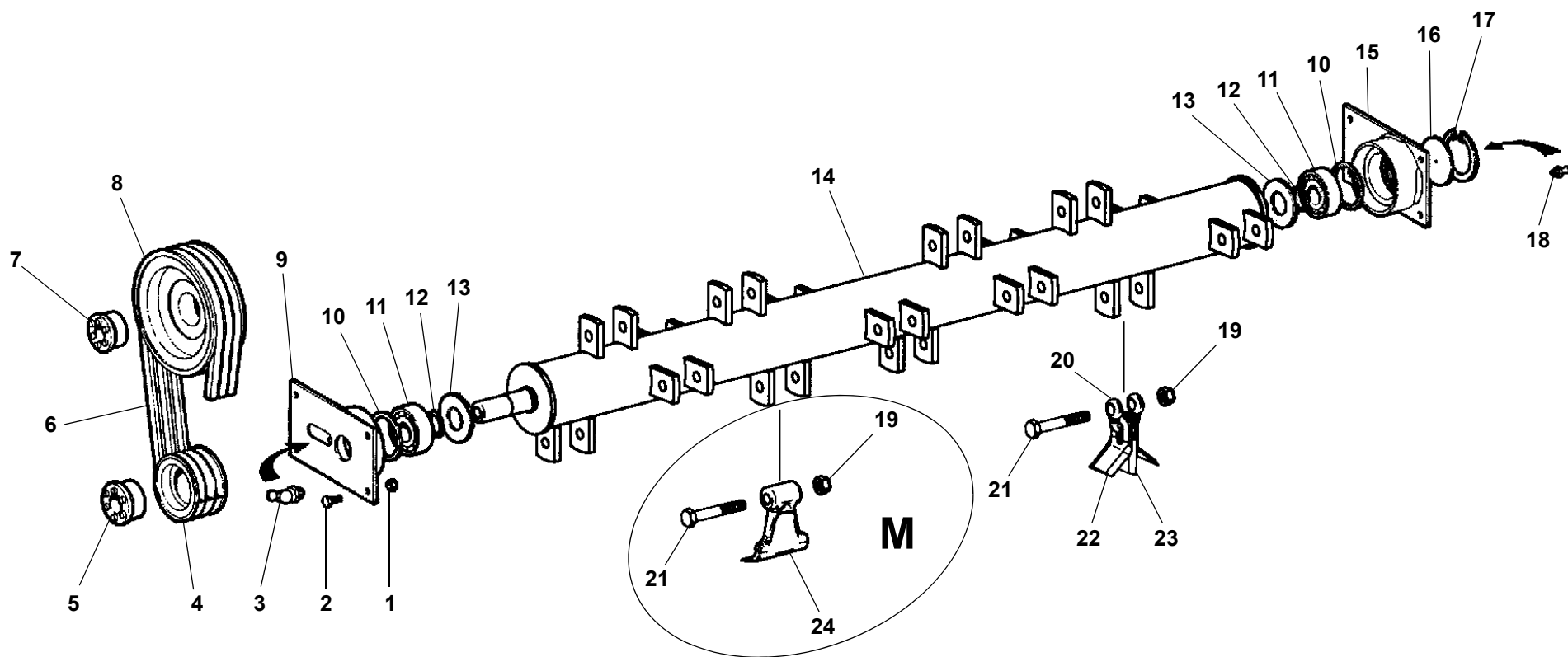
TAV. 1054

RIF.	CODICE	DESCRIZIONE	N.
1	3009935	XL-XL S-MICRO 110	1
	3007277	XL-XL S 130/180 XZL-XZL S110/180 MICRO 130/150	1
2	3007276	XL-XL S 110/180 MICRO 110/180	1
	3009488	XZL-XZL S 110/180	1
3	3009934	XL-XL S-MICRO 110	1
	3007439	XL-XL S 130/180 XZL-XZL S 110/180 MICRO 130/150	1
4	3007440		1
5	0001843		1
6	3007441		1
7	1022416	M16x2	1
8	3009933	XL-XL S-MICRO 110	1
	3007442	XL-XL S 130/180 XZL-XZL S 110/180 MICRO 130/150	1
9	3007443		1
10	3007444		1

RIF.	CODICE	DESCRIZIONE	N.
------	--------	-------------	----

RIF.	CODICE	DESCRIZIONE	N.
------	--------	-------------	----

TAV. 1055



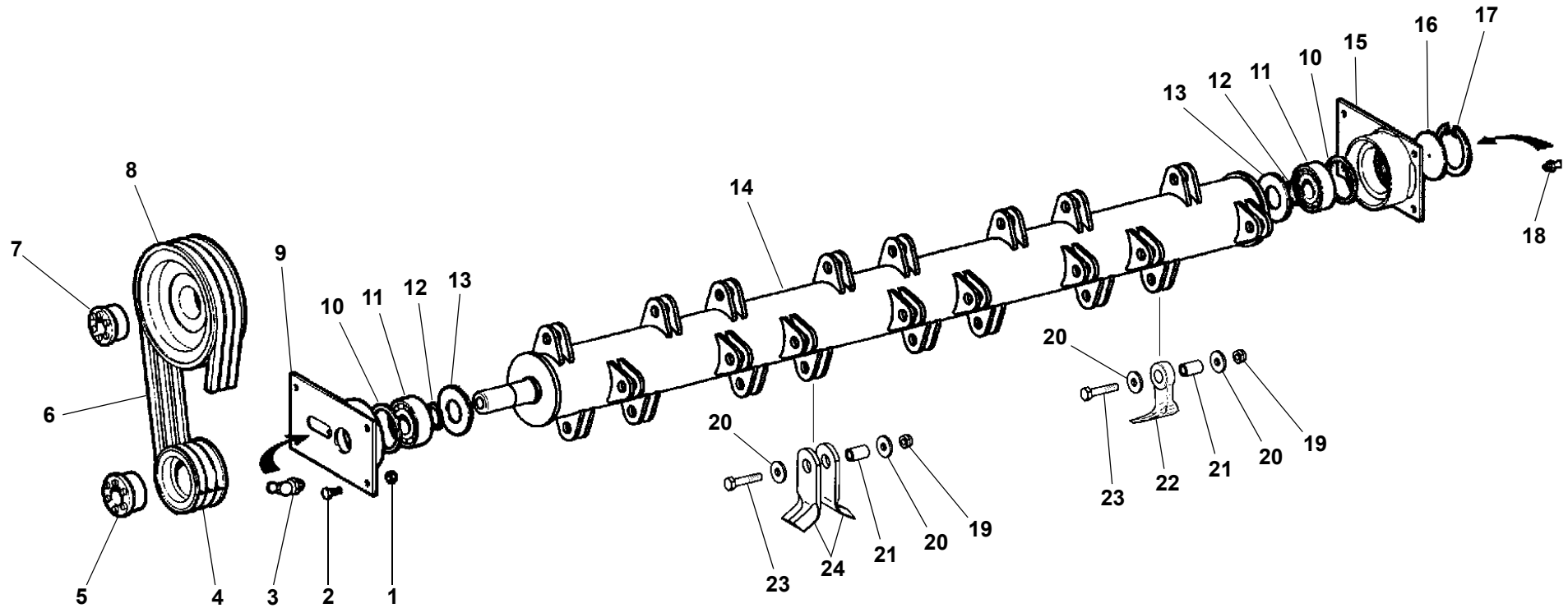
TAV.1055

RIF.	CODICE	DESCRIZIONE	N.
1	1012410	M10 UNI7474	8
2	1111006	M10x20 UNI5739	8
3	0002661	M10x1x90°	1
4	3000851	SPA 100x2 XL-XL S 110	1
	3000852	SPA 100x3 XL-XL S 130/180 XZL-XZL S 130 /180 XZL 110/150 (50 HP)	1
	3005565	SPA 112x3 XL-XL S-XZL-XZL S 180 "M"	1
	3007298	SPA 100x4 XZL 180 (50 HP)	1
5	0001034	30x55	1
6	0001036	SPA-X 1032 XL-XL S 110	2
	0001036	SPA-X 1032 XL-XL S-XZL-XZL S 110/180	3
	0001036	SPA-X 1032 XZL 180 (50 HP)	4
7	0001305	25x50	1
	0001342	35x65 XZL 110/180 (50 HP)	1
	0001333	35x80 XZL 130/150 (50 HP)	1
8	3001001	SPA 180x2 XL-XL S 110	1
	3001002	SPA 180x3 XL-XL S-XZL-XZL S 110/180	1
	3001693	SPA 180x3 XZL 110 (50 HP)	1
	3011704	SPA 180x3 XZL130-150 (50 HP)	1
	3012735	SBA 180x4 XZL 180 (50 HP)	1
9	3000979	Sx XL-XL S-XZL-XZL S 110/150	1
	3012989	Sx XL-XL S-XZL-XZL S 180	1
10	3000640		2
11	0001421	1306	2

RIF.	CODICE	DESCRIZIONE	N.
12	3000649	30,5x42x0,5	4
13	3000648		2
14	3009731	XL-XL S-XZL-XZL S 110	1
	3007253	XL-XL S-XZL-XZL S 130	1
	3007327	XL-XL S-XZL-XZL S 150	1
	3012987	XL-XL S-XZL-XZL S180	1
15	3000978	Dx XL-XL S-XZL-XZL S 110/150	1
	3012988	Dx XL-XL S-XZL-XZL S 180	1
16	3000990		1
17	1020072	Seeger I 72 UNI7437	1
18	0002659	M6	1
19	1012414	M14 UNI7474	16
	1012414	M14 UNI7474	24
20	3005676	XL-XL S-XZL-XZL S 110-130	16
	3005676	XL-XL S-XZL-XZL S150-180	24
21	3006825	M14x90 12.9 XL-XL S-XZL-XZL S 110-130	16
	3006825	M14x90 12.9 XL-XL S-XZL-XZL S 150-180	24
22	3005674	XL-XL S-XZL-XZL S 110-130	32
	3005674	XL-XL S-XZL-XZL S 150-180	48
23	3005675	XL-XL S-XZL-XZL S 110-130	16
	3005675	XL-XL S-XZL-XZL S 150-180	24
24	3009799	XL-XL S-XZL-XZL S 110-130	16
	3009799	XL-XL S-XZL-XZL S 150-180	24

RIF.	CODICE	DESCRIZIONE	N.

TAV. 1055/1



MICRO

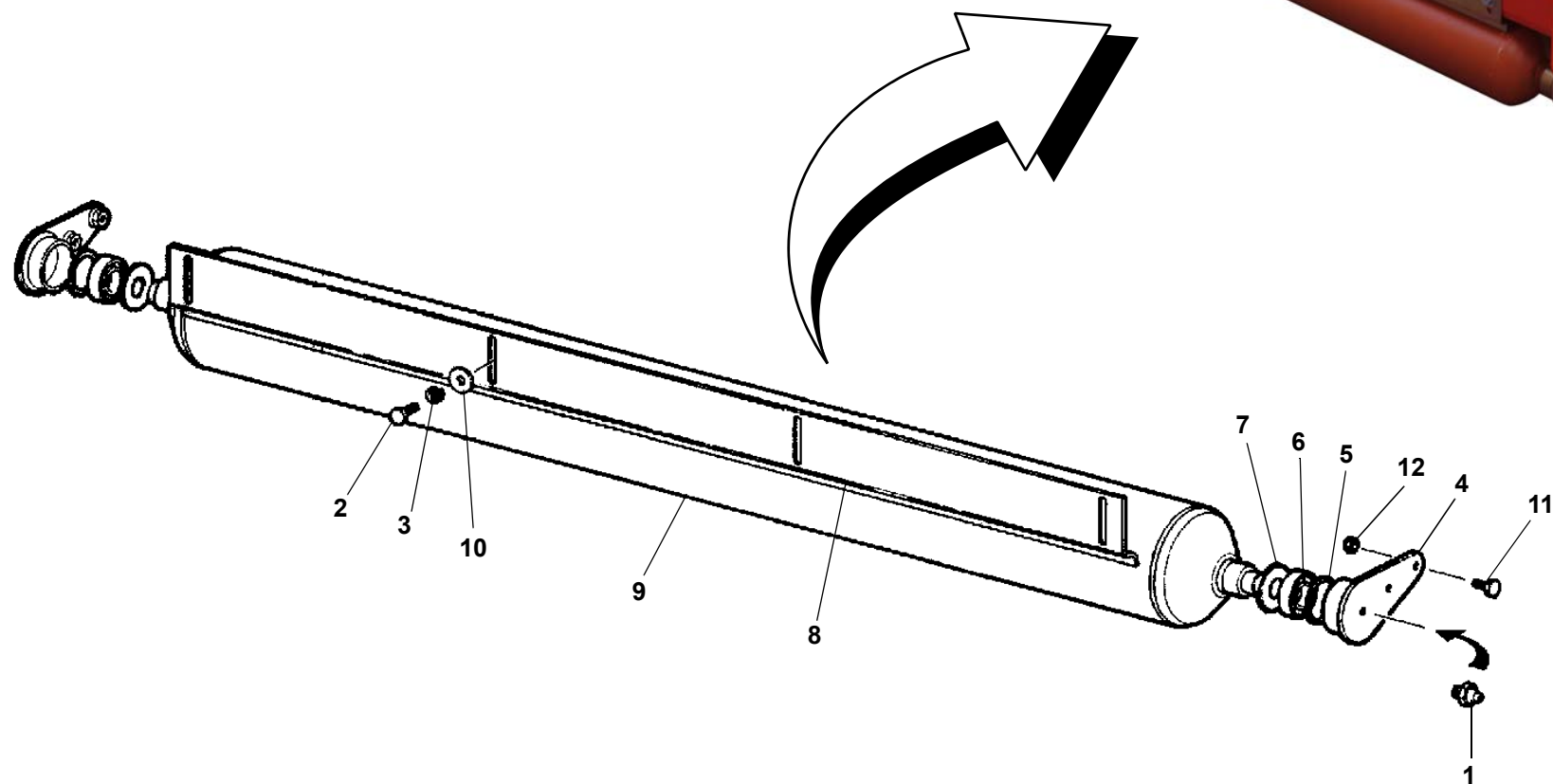
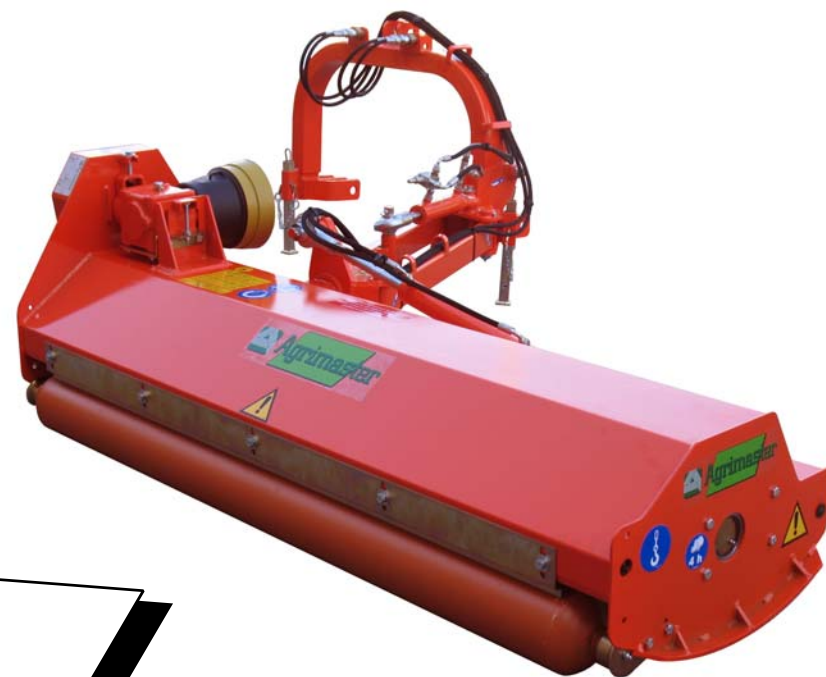
TAV. 1055/1

RIF.	CODICE	DESCRIZIONE	N.
1	1012410	M10 UNI7474	8
2	1111006	M10x20 UNI5739	8
3	0002661	M10x1x90°	1
4	3000713	SPA 90x3	1
5	0001304	30x55	1
6	0001007	SPA-X 1000	3
7	0001305	25x50	1
8	3001002	SPA 180x3	1
9	3000979	Sx	1
10	3000640		2
11	0001421	1306	2
12	3000649	30,5x42x0,5	4
13	3000648		2
14	3005364	MICRO 110	1
	3011457	MICRO 130	1
	3011458	MICRO 150	1
15	3000978	Dx	1
16	3000990		1
17	1020072	Seeger I 72 UNI7437	1
18	0002659	M6	1
19	1012408	M8 UNI7474 MICRO 110	28
	1012408	M8 UNI7474 MICRO 130	32
	1012408	M8 UNI7474 MICRO 150	40
20	1309243	ø8x24x3 MICRO 110	56
	1309243	ø8x24x3 MICRO 130	64
	1309243	ø8x24x3 MICRO 150	80

RIF.	CODICE	DESCRIZIONE	N.
21	3000988	MICRO 110	28
	3000988	MICRO 130	32
	3000988	MICRO 150	40
22	3011413	MICRO 110	28
	3011413	MICRO 130	32
	3011413	MICRO 150	40
23	1100816	M8x45 UNI5737 MICRO 110	28
	1100816	M8x45 UNI5737 MICRO 130	32
	1100816	M8x45 UNI5737 MICRO 150	40
24	3000993	MICRO 110	56
	3000993	MICRO 130	64
	3000993	MICRO 150	80

RIF.	CODICE	DESCRIZIONE	N.
------	--------	-------------	----

TAV. 1056



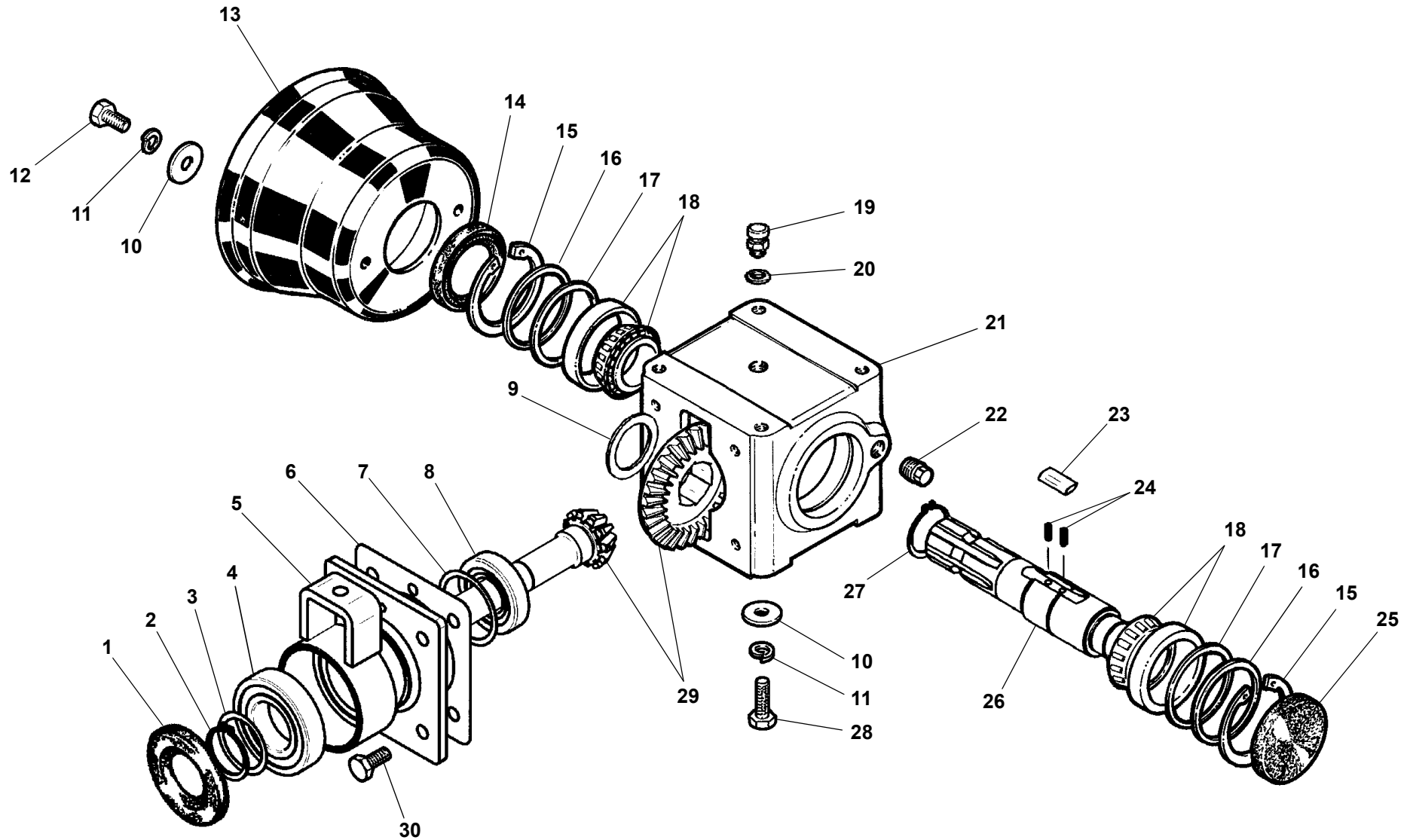
TAV. 1056

RIF.	CODICE	DESCRIZIONE	N.
1	0002654	M10x1	2
2	1111006	M10x20 UNI5739 MICRO XL-XL S-XZL-XZL S 110-130-150	4
	1111006	M10x20 UNI5739 XL-XL S-XZL-XZL S 180	5
3	1210000	ø10 UNI1751 MICRO XL-XL S-XZL-XZL S 110-130-150	4
	1210000	ø10 UNI1751 XL-XL S-XZL-XZL S 180	5
4	3002717		2
5	3000180	45x51,5x1,5	2
6	0001411	6205-2RS	2
7	3000486		2
8	3005363	MICRO-XL-XL S-XZL-XZL S 110	1
	3002736	MICRO-XL-XL S-XZL-XZL S 130	1
	3002703	MICRO-XL-XL S-XZL-XZL S 150	1
	3007785	XL-XL S-XZL-XZL S 180	1
9	3005365	MICRO-XL-XL S-XZL-XZL S 110	1
	3000429	MICRO-XL-XL S-XZL-XZL S 130	1
	3002715	MICRO-XL-XL S-XZL-XZL S 150	1
	3007784	XL-XL S-XZL-XZL S 180	1
10	1310303	ø10 UNI6593 MICRO XL-XL S-XZL-XZL S 110-130-150	4
	1310303	ø10 UNI6593 XL-XL S-XZL-XZL S 180	5
11	1111010	M10x30 UNI5739	4
12	1012410	M10 UNI7474	4

RIF.	CODICE	DESCRIZIONE	N.

RIF.	CODICE	DESCRIZIONE	N.

TAV. 1057



31

XL - XL S - MICRO

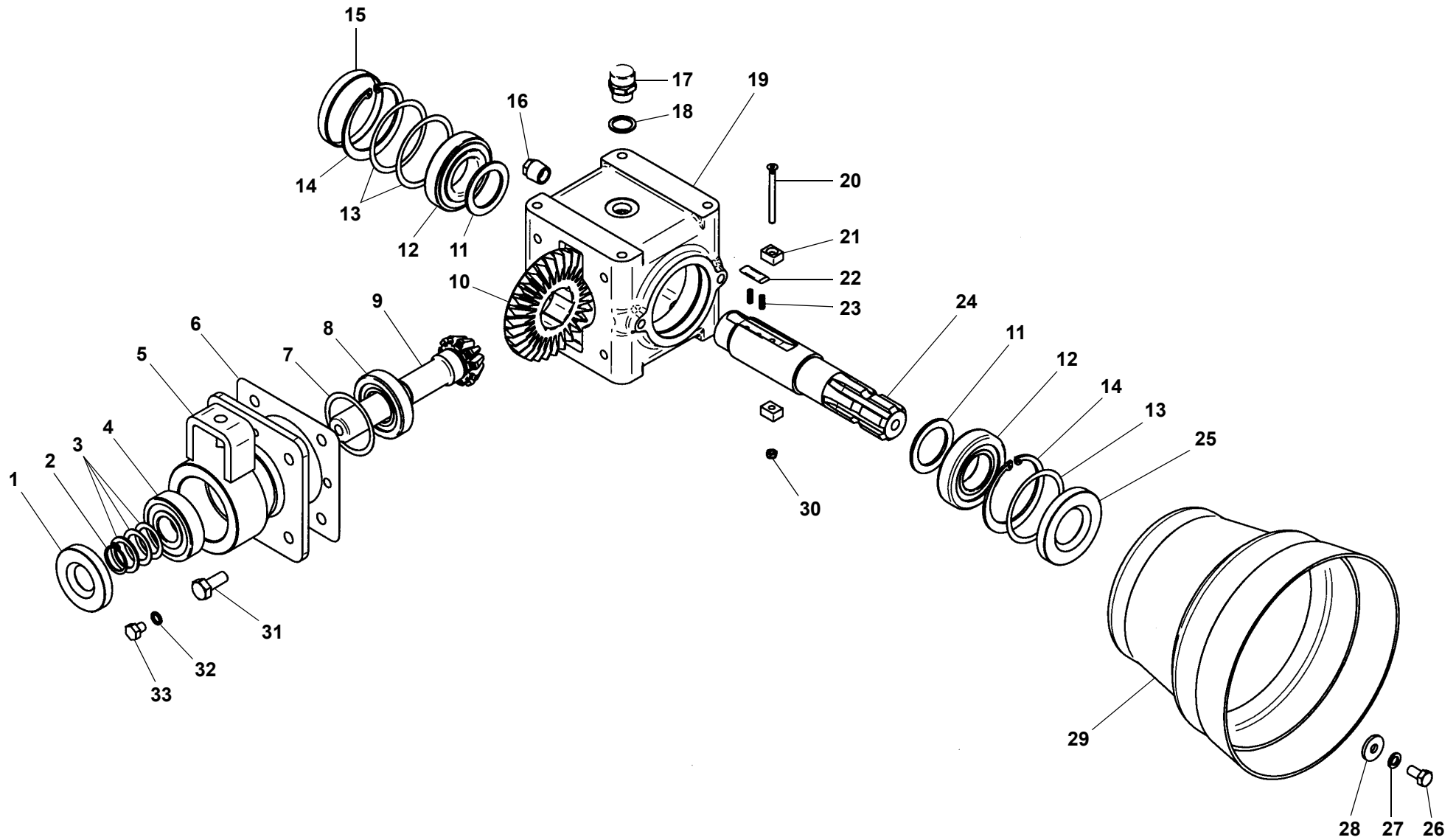
TAV. 1057

RIF.	CODICE	DESCRIZIONE	N.
1	0001841	25x62x10	1
2	1010025	Seeger E 25 UNI7435	1
3	3002775	25,5x34,5x0,5	—
	3002776	25,5x34,5x0,8	—
	3001175	25,5x34,5x2	—
4	0001592	21305	1
5	3007656		1
6	3002674		—
7	3004488	51,5x61,5x0,35	—
	3002336	51,5x61x0,5	—
8	0001403	30206	1
9	0001504	37x52x3,5	1
10	1310303	∅10x30x3 UNI6593	6
11	1210000	∅10 UNI1751	6
12	1111006	M10x20 UNI5739	2
13	0003423		1
14	0001805	35x72x10	1
15	1020072	Seeger I 72 UNI7437	2
16	3001823	61x71,5x0,25	—
17	3001507	61x71,5x0,5	—
18	0001413	30207	2
19	0002679	M18x1,5	1
20	0002024	∅18x24x1,5	1
21	3002667		1
22	0002663	M18x1,5	1
23	3006961		2

RIF.	CODICE	DESCRIZIONE	N.
24	0006142		4
25	0003737	72x10	1
26	3007079		1
27	1010040	Seeger E 40 UNI7435	1
28	1111010	M10x30 UNI5739	4
29	3007851		1
30	1111008	M10x25 UNI5739	4
31	3007635		1

RIF.	CODICE	DESCRIZIONE	N.

TAV. 1057/1



XZL-XZL S

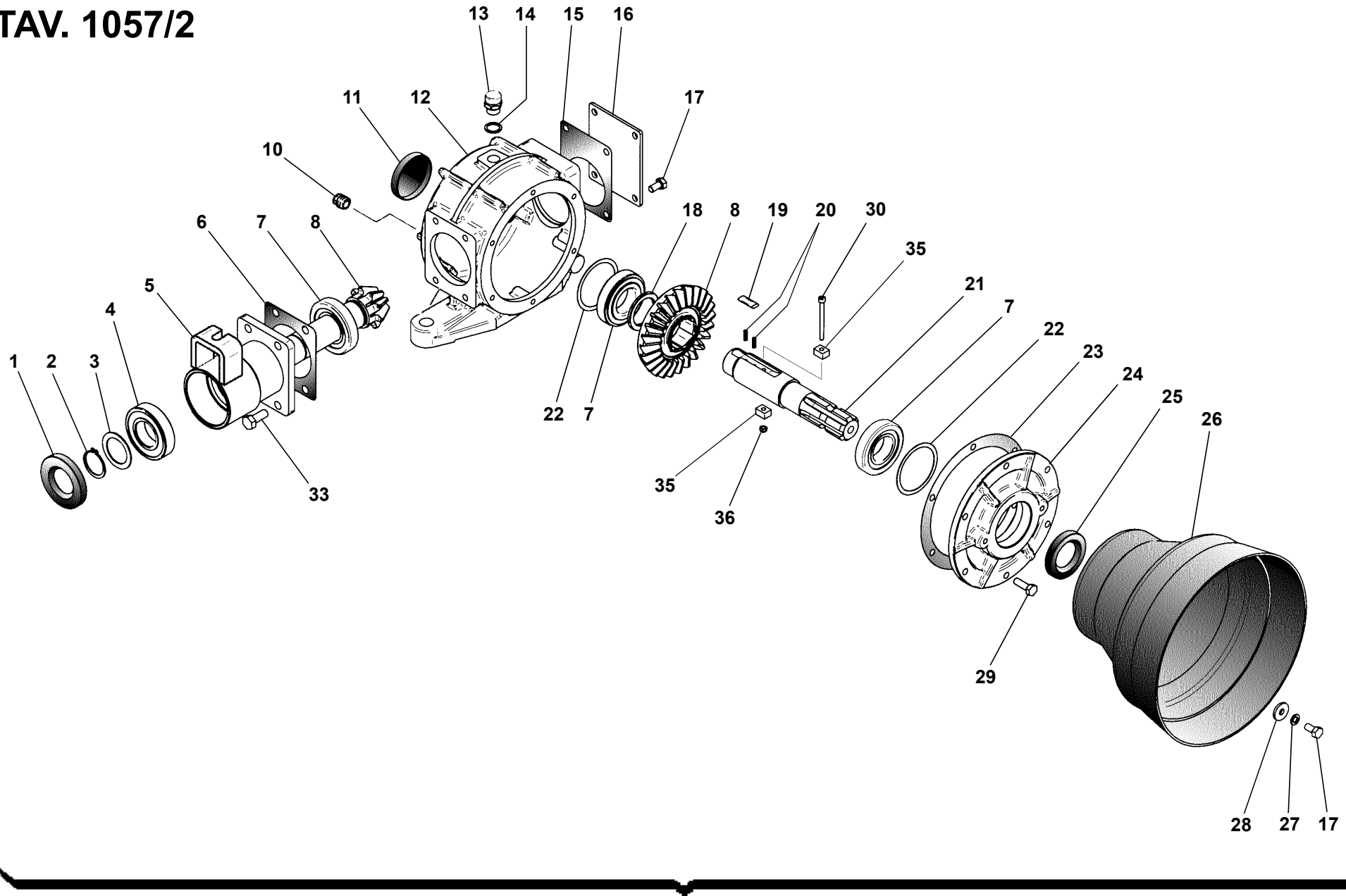
TAV. 1057/1

RIF.	CODICE	DESCRIZIONE	N.
1	0001841	25x62x10	1
2	1010025	Seeger E 25 UNI7435	1
3	3002775	25,5x34,5x0,5	—
	3002776	25,5x34,5x0,8	—
	3001175	25,5x34,5x2	—
4	0001592	21305	1
5	3007656		1
6	3002674		—
7	3004488	51,5x61,5x0,35	—
8	0001403	30206	1
9	3007653		1
10	3009795		1
11	0001504	37x52x3,5	2
12	0001413	30207	2
13	3001823	61x71,5x0,25	—
	3001507	61x71,5x0,5	—
14	1020072	Seeger I 72 UNI7437	2
15	0003737	72x10	1
16	0002663	M18x1,5	1
17	0002679	M18x1,5	1
18	0002024	ø18x24x1,5	1
19	3002667		1
20	11205182	M5x50 UNI5931 12.9	1
21	3009283		2
22	3006961		2
23	0006142		4

RIF.	CODICE	DESCRIZIONE	N.
24	3008999		1
25	0001805	35x72x10	1
26	1111006	M10x20 UNI5739	2
27	1210000	ø10 UNI1751	2
28	1310303	ø10x30x3 UNI6593	2
29	0003423		1
30	1012405	M5 UNI7474	1
31	1111008	M10x25 UNI5739	4
32	0002019	ø8x12x1,5	2
33	1110802	M8x10 UNI5739	2
34	3009791		1

RIF.	CODICE	DESCRIZIONE	N.

TAV. 1057/2



34

50 HP

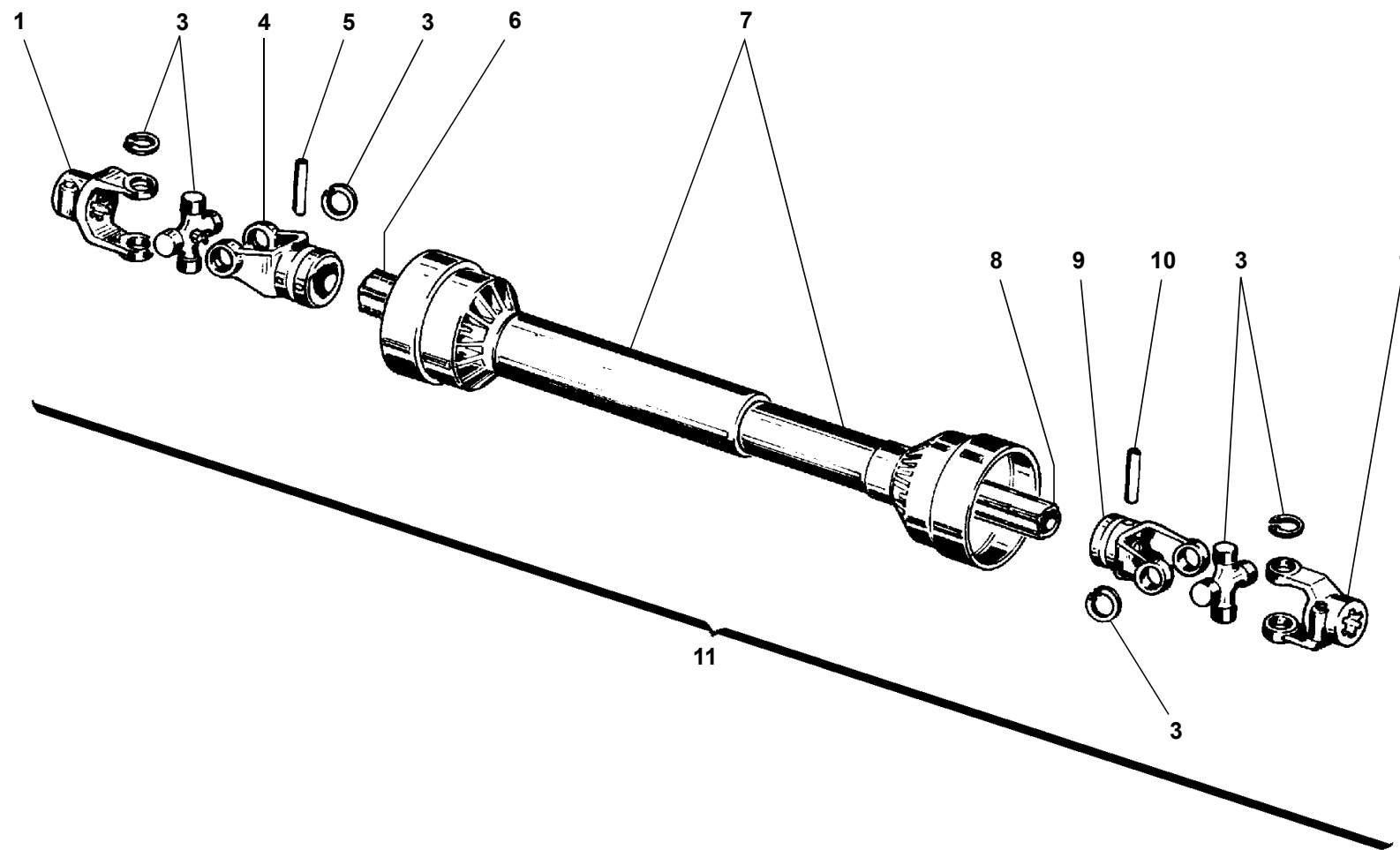
TAV. 1057/2

RIF.	CODICE	DESCRIZIONE	N.
1	0001805	35x72x10	1
2	1010035	Seeger E 35 UNI7435	1
3	3000527	36x50x0,25	—
	3004486	36x51x0,5	—
	3001506	36x50x1,5	1
4	0001452	6207	1
5	3010062		1
6	3000408		—
7	0001413	30207	3
8	3010073		1
10	0002663	M18x1,5	2
11	0003739	62x10	1
12	3005176		1
13	0002679	M18x1,5	1
14	0002024	18x24x1,5	1
15	3000204		1
16	3000095		1
17	1110804	M8x16 UNI5739	6
18	0001504	37x52x3,5	1
19	3006961		2
20	0006142		4
21	3008999		1
22	3001823	61x71,5x0,25	—
	3001507	61x71,5x0,5	—
23	3000407		—
24	3004135		1

RIF.	CODICE	DESCRIZIONE	N.
25	0001806	35x62x10	1
26	0003411		1
27	1208000	ø8 UNI1751	2
28	1309243	ø8 UNI6593	2
29	1110808	M8x25 UNI5739	6
30	11205222	M5x60 UNI5931 12.9	1
33	1111008	M10x25 UNI5739	4
34	3010061		1
35	3009283		2
36	1012405	M5 UNI7474	1

RIF.	CODICE	DESCRIZIONE	N.

TAV. 1058



TAV. 1058

RIF.	CODICE	DESCRIZIONE	N.
1	0003122		2
3	0003125		2
4	0003126		1
5	0003215		1
6	0003271		1
7	0003441		1
8	0003272		1
9	0003127		1
10	0003219		1
11	0003177		1

RIF.	CODICE	DESCRIZIONE	N.
------	--------	-------------	----

RIF.	CODICE	DESCRIZIONE	N.
------	--------	-------------	----

