



RVM 290 - N. 23217

CATALOGO PARTI DI RICAMBIO
SPARE PARTS CATALOGUE
CATALOGUE PIECES DE RECHANGE
ERSATZTEILLISTE
CATÁLOGO PARTES DE REQUESTO

260 - 290 - 320

per ordinare i pezzi di ricambio

Per una corretta ordinazione dei pezzi di ricambio è necessario indicare i seguenti elementi:

- 1) Modello della macchina,
 - 2) Numero di catalogo,
 - 3) Codice del ricambio,
 - 4) Quantità richiesta.
-

pour commander les pièces de rechange

Pour commander les pièces de rechange il faut indiquer:

- 1) Modèle de la machine,
 - 2) Nombre du catalogue,
 - 3) Code de la pièce de rechange,
 - 4) Quantité demandé.
-

to order the spare parts

To order the spare parts correctly you must specify:

- 1) Model of the machine,
 - 2) Catalogue number,
 - 3) Spare part code number,
 - 4) Required quantity.
-

um die Ersatzteile zu bestellen

Für eine korrekte Bestellung der Ersatzteilen müssen die folgende Einzelheiten angegeben werden:

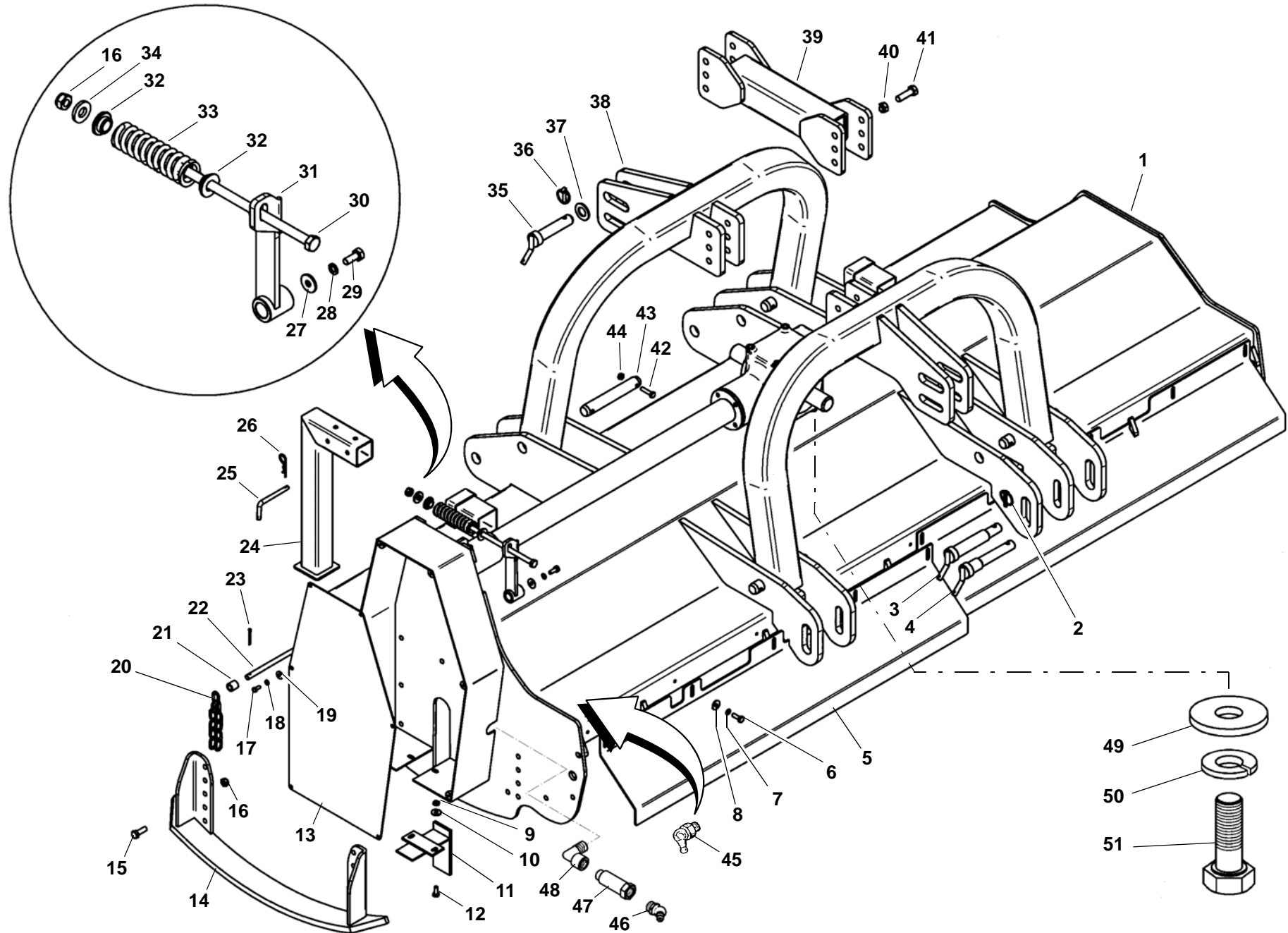
- 1) Gerät-Modell,
 - 2) Katalog-Nummer,
 - 3) Teil-Nummer,
 - 4) Gewünschte Menge.
-

para pedir las partes de requesto

Para pedir correctamente las partes de requesto se tiene que especificar:

- 1) Modelo de la máquina,
- 2) Número de catálogo,
- 3) Código de la parte de requesto,
- 4) Cantidad pedida.

TAV. 1530



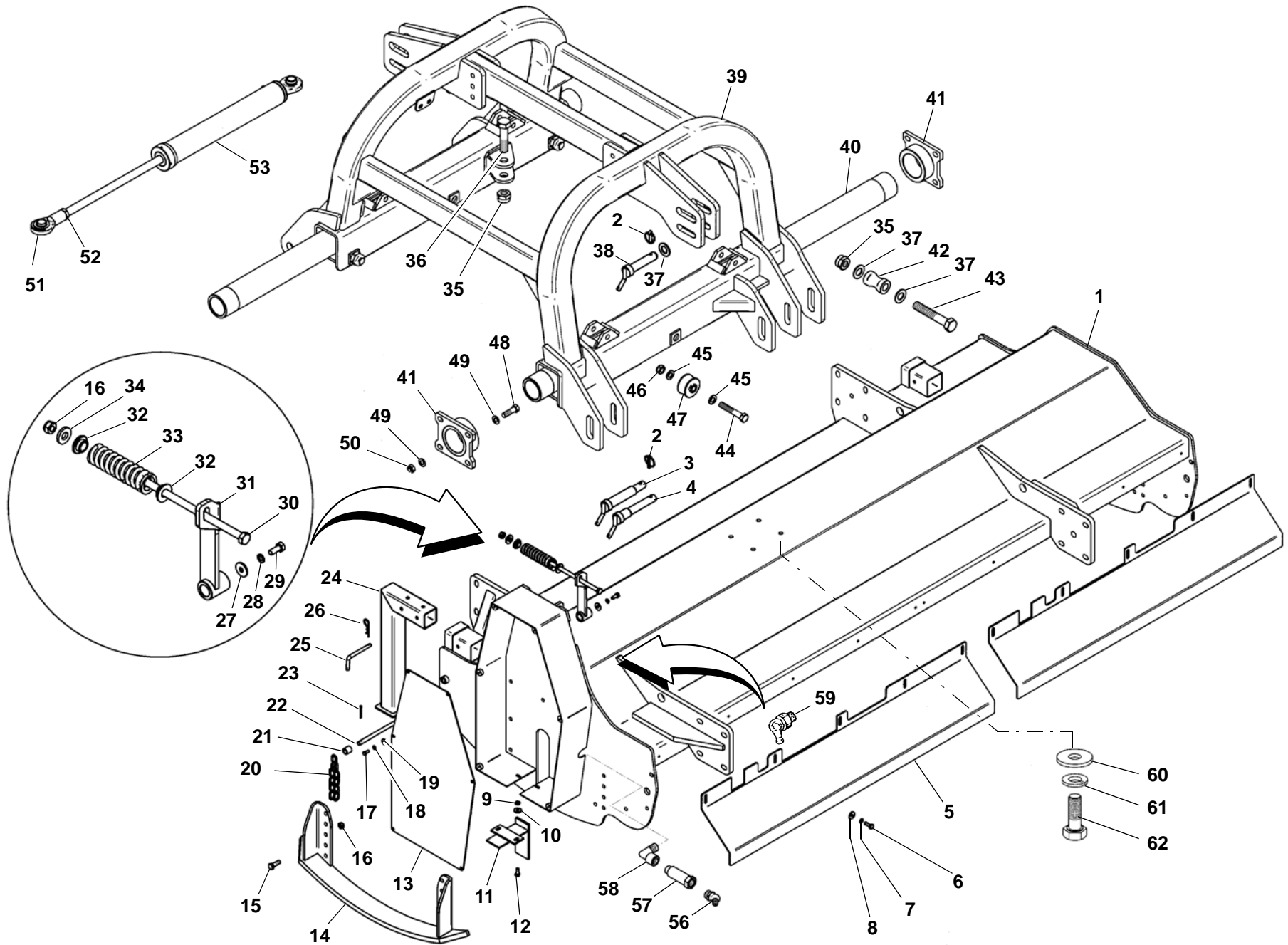
TAV. 1530

RIF.	CODICE	DESCRIZIONE	N.
1	3011241	RVM 260	1
	3011245	RVM 290	1
	3011217	RVM 320	1
2	0002101	ø9	6
3	3011224		2
4	3011223		2
5	3011251	RVM 260	2
	3011250	RVM 290	2
	3011235	RVM 320	2
6	1111010	M10x30 UNI5739	10
7	1210000	ø10 UNI6592	10
8	1310303	ø10x30x3	10
9	1012410	M10 UNI7474	2
10	1310303	ø10 UNI6593	2
11	3011269		1
12	1111008	M10x25 UNI2539	3
13	3011208		1
14	3008473		2
15	1111414	M14x40 UNI5739	8
16	1012414	M14 UNI7474	9
17	1110804	M8x16 UNI5739	6
18	1508150	ø8 DIN6798A	6
19	1309243	ø8x24x3	6
20	3001927	RVM 260	82
	3001927	RVM 290	95
	3001927	RVM 320	102

RIF.	CODICE	DESCRIZIONE	N.
21	3011497	RVM 260	78
	3011497	RVM 290	90
	3011497	RVM 320	103
22	3000167	RVM 260	1
	3000775	RVM 290	1
	3000168	RVM 320	1
23	1559024	ø4,5x20 UNI1336	1
24	3000871		2
25	3000367		2
26	0002115	ø4	2
27	1410304	ø10,5x30x4	1
28	1210000	ø10 UNI1751	1
29	1111008	M10x25 UNI2539	3
30	3004948		1
31	3008277		1
32	3001093		2
33	3004156		1
34	3001118		1
35	3002294	ø26	1
	3002277	ø32	1
36	0002101	ø9	6
37	1130000	ø30 UNI6592	6
	3000178	ø26	1
38	3011220		2
39	3011221		1
40	1012418	M18 UNI7474	12

RIF.	CODICE	DESCRIZIONE	N.
41	1101822	M18x60 UNI5737	12
42	1101018	M10x50 UNI5737	8
43	3011228		4
44	1012410		8
45	0002661	M10x1x90°	1
46	0002653	M10x1x45°	1
47	0002446		1
48	0002445		1
49	3001120	ø16,5x35x5	4
50	1216000	ø16 UNI1751	4
51	1111618	M16x50 UNI5739	4

TAV. 1530-1



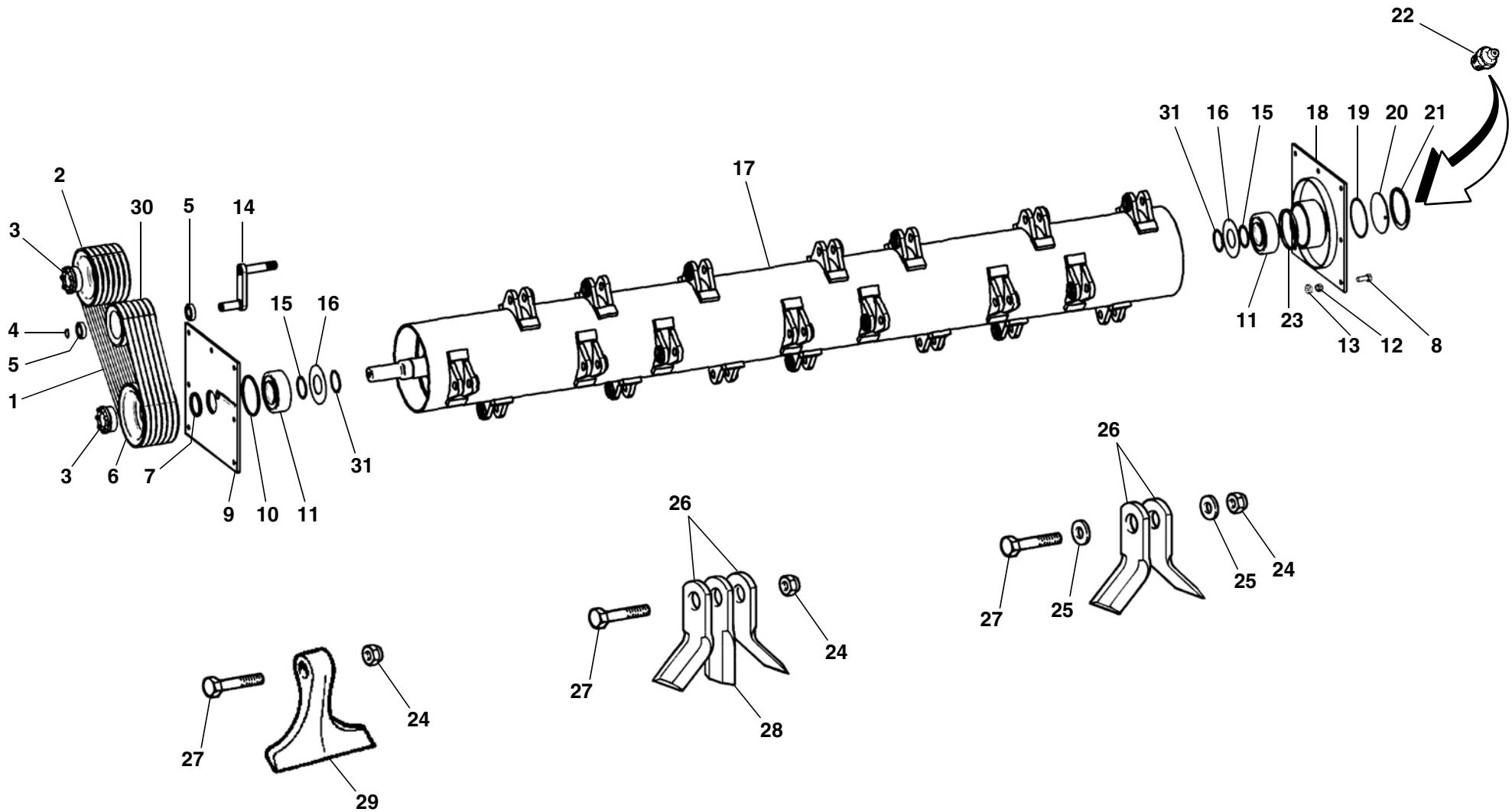
TAV. 1530-1

RIF.	CODICE	DESCRIZIONE	N.
1	3012296	RVM 290	1
2	0002101	ø9	6
3	3011224		2
4	3011223		2
5	3012297		2
6	1111010	M10x30 UNI5739	10
7	1210000	ø10 UNI6592	10
8	1310303	ø10x30x3	10
9	1012410	M10 UNI7474	2
10	1310303	ø10 UNI6593	2
11	3011269		1
12	1111008	M10x25 UNI2539	2
13	3011208		1
14	3008473		2
15	1111414	M14x40 UNI5739	8
16	1012414	M14 UNI7474	9
17	1110804	M8x16 UNI5739	6
18	1508150	ø8 DIN6798A	6
19	1309243	ø8x24x3	6
20	3001927		95
21	3011497		90
22	3000775		1
23	1559024	ø4,5x20 UNI1336	1
24	3000871		2
25	3000367		2
26	0002115	ø4	2

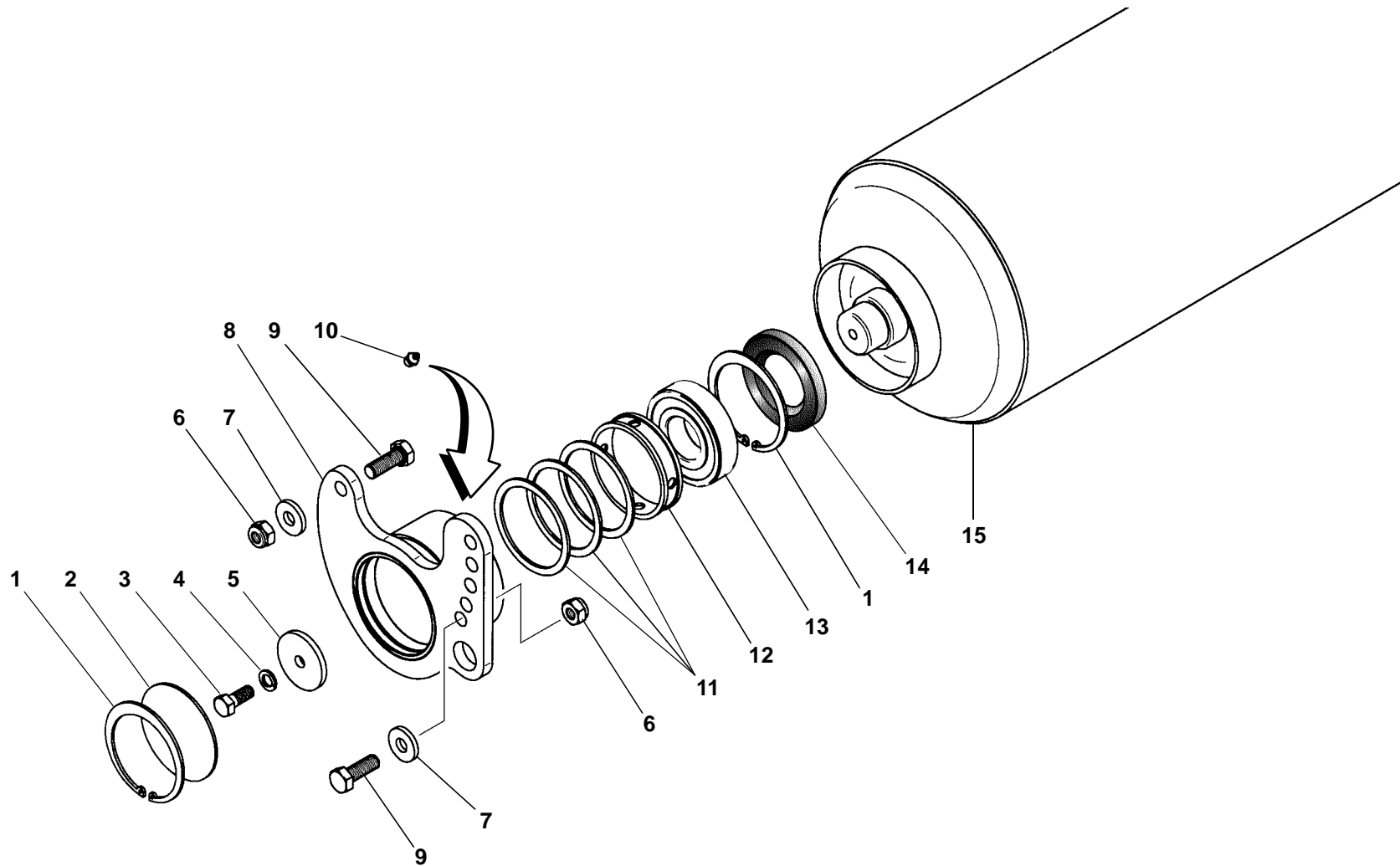
RIF.	CODICE	DESCRIZIONE	N.
27	1410304	ø10,5x30x4	1
28	1210000	ø10 UNI1751	1
29	1111008	M10x25 UNI2539	3
30	3004948		1
31	3008277		1
32	3001093		2
33	3004156		1
34	3001118		1
35	1012430	M30 UNI7474	8
36	1103046	M30x120 UNI5737	2
37	1130000	ø30 UNI6592	12
38	3002294	ø26	1
39	3012278		1
40	3012290		2
41	3012287		4
42	3012292		6
43	11030661	M30x180 UNI5737	6
44	1102046	M20x120 UNI5737	4
45	1220000	ø20 UNI6592	8
46	1012420	M20 UNI7474	4
47	3012291		4
48	1101822	M18x60 UNI5737	16
49	1218000	ø18	32
50	1012418	M18 UNI7474	16
51	3005164		1
52	1021527	M27x2 UNI5589	1

RIF.	CODICE	DESCRIZIONE	N.
53	3012293		1
56	0002653	M10x1x45°	1
57	0002446		1
58	0002445		1
59	0002661	M10x1x90°	1
60	3001120	ø16,5x35x5	4
61	1216000	ø16 UNI1751	4
62	1111618	M16x50 UNI5739	4

TAV. 1531



TAV. 1532



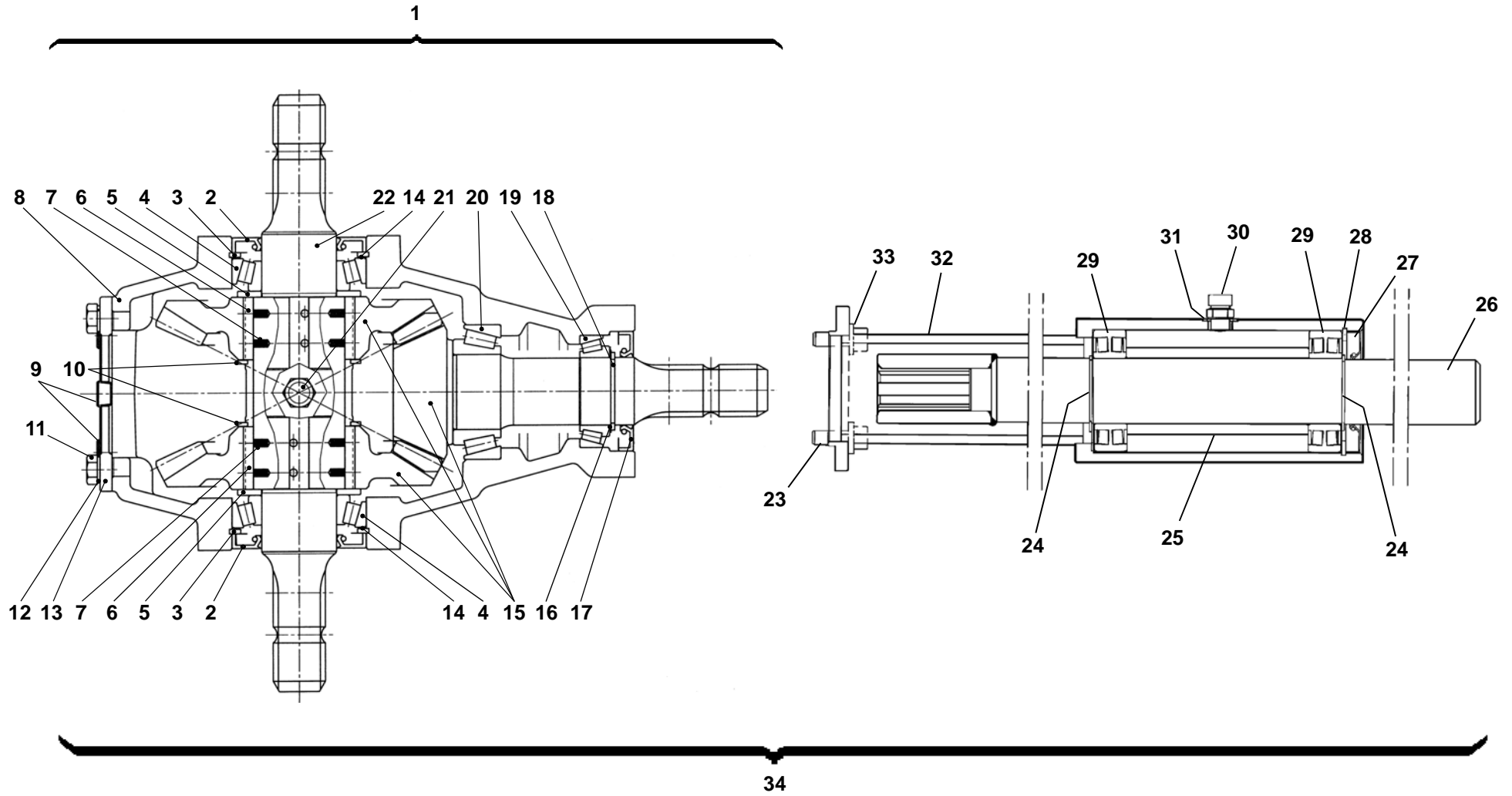
TAV. 1532

RIF.	CODICE	DESCRIZIONE	N.
1	1020100	Seeger I 100 UNI7437	4
2	3001012		2
3	1111210	M12x30 UNI5739	2
4	1212000	ø12 UNI1751	2
5	3008815		2
6	1012414	M14 UNI7474	4
7	3001118		4
8	3010085	Dx	1
	3010084	Sx	1
9	1111414	M14x40 UNI5739	4
10	0002654	M10x1 UNI7663-A	2
11	3001935		6
12	3010024		2
13	0001401	1309	2
14	0001831	55x100x13	2
15	3011243	RVM 260	1
	3011247	RVM 290	1
	3011219	RVM 320	1

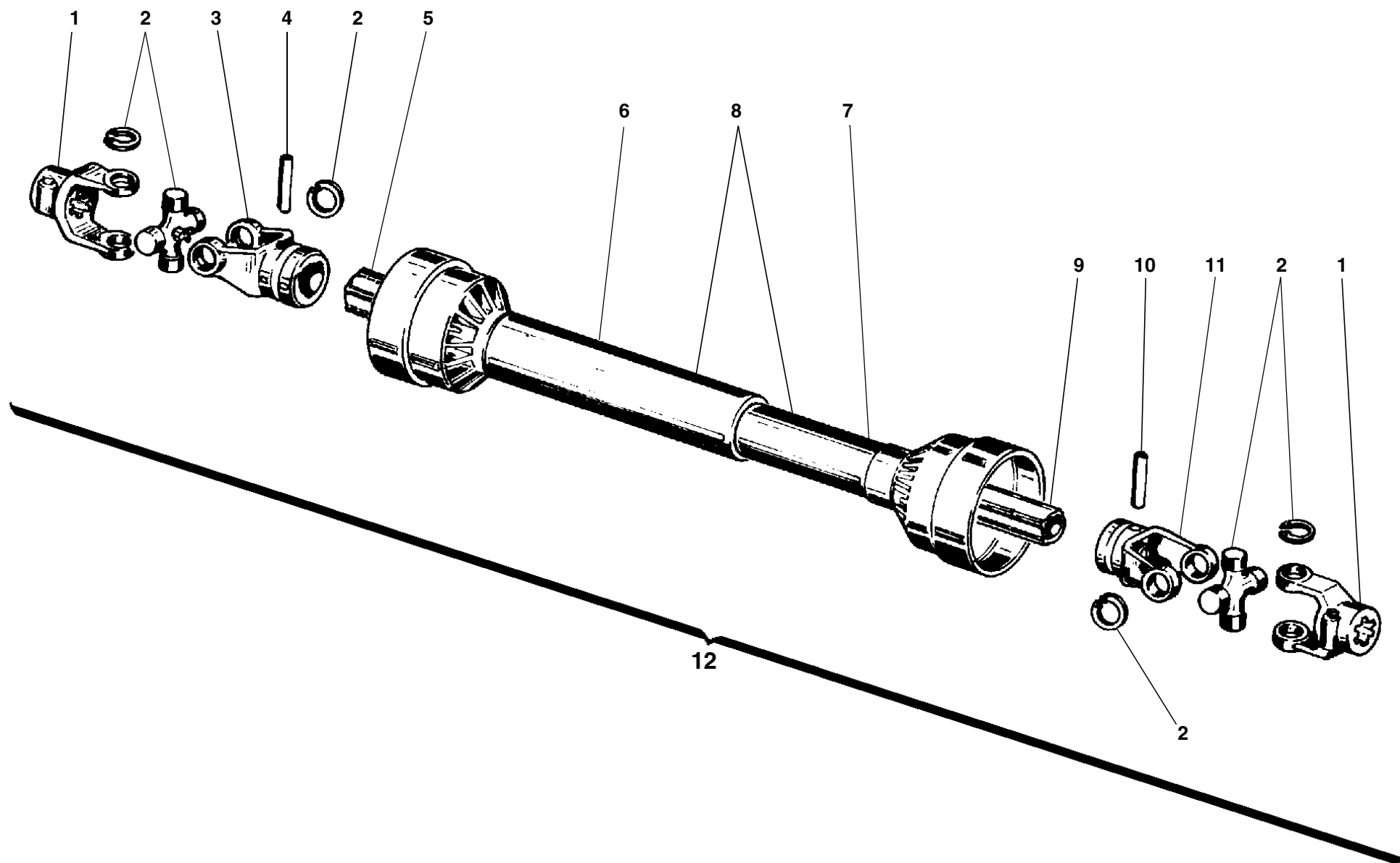
RIF.	CODICE	DESCRIZIONE	N.
------	--------	-------------	----

RIF.	CODICE	DESCRIZIONE	N.
------	--------	-------------	----

TAV. 1533



TAV. 1534



TAV. 1534

RIF.	CODICE	DESCRIZIONE	N.
1	0008965	1"3/8 Z6	2
2	0008966		2
3	0008967		1
4	0008968		1
5	0008969		1
6	0008973		1
7	0008974		1
8	0008975		1
9	0008970		1
10	0008971		1
11	0008972		1
12	0008877		1

RIF.	CODICE	DESCRIZIONE	N.
------	--------	-------------	----

RIF.	CODICE	DESCRIZIONE	N.
------	--------	-------------	----

