

Pièces de Rechange

VIBRESCOPIC II ROTATIF

Rabaud



Le sens de l'innovation

www.rabaud.com

Bellevue 85110 Sainte Cécile (France)
Tél. 02.51.48.51.51 - Fax. 02.51.40.22.96

Magasin pièces détachées - S.A.V.

Email: sav@rabaud.com



02.51.48.51.48

Fax 02.51.48.56.63

PIECES DETACHEES**SPARE PARTS****ERSATZTEILLISTE****VIBRESCOPIC II****VIBRESCOPIC II****VIBRESCOPIC II**

- Le présent catalogue de pièces de rechange énumère tous les composants que vous rencontrerez sur votre **ENFONCE PIEUX**.
- Lors de la commande d'une pièce de rechange, il vous suffit de nous fournir le repère sur la planche et le numéro de celle-ci. Il n'est pas obligatoirement nécessaire qu'il y ait une ressemblance rigoureuse entre la pièce commandée et la reproduction sur la planche. Il est du moins essentiel en passant la commande, de fournir:

- Année de construction	
- TYPE	
- SERIE	

- Nous vous prions d'exiger toujours et partout les pièces de rechange d'origine "RABAUD" qui vous donnent la garantie de fiabilité fonctionnelle, bénéficiant ainsi des incidences du développement technologique.
- Ces pièces de rechange sont commercialisées sur la base de nos conditions de vente.

Sous réserve de modifications servant au progrès.

- **The present catalog consists of an enumeration of all the components you can find in your POST DRIVER.**
- **Some specific informations are required in order to comply with your order:**
 - * **Mark on the exploded view,**
 - * **Part ref. number,**
 - * **As well as plate Nr :**

- Year of manufacture	
- TYPE	
- SERIE	

- **Always ask for genuine parts from RABAUD that will only give you the expected guarantee.**

These data can be modified according to product changes

- *Dieser Ersatzteilkatalog listet alle Komponente Ihrer PFAHLRAMME.*
- *Bei einer Ersatzteilbestellung brauchen Sie lediglich die Position und die Abbildungsnummer anzugeben. Bestelltes Teil und Darstellung auf der Abbildung können voneinander abweichen. Folgende Daten sind bei Bestellungen erforderlich:*

- Herstellungsjahr	
- TYP	
- SERIE	

- *Zur Gewährleistung eines einwandfreien Betriebes verlangen Sie bitte immer und überall "RABAUD"-Originalersatzteile. Sie sind so immer auf dem neuesten technischen Stand*
- *Der Ersatzteilvertrieb erfolgt auf der Grundlage unserer Verkaufsbedingungen.*

Fortschrittliche technische Änderungen vorbehalten.

- Tous droits réservés. Toute reproduction, représentation et/ou publication même partielle, par quelque procédé que ce soit, (impression, photocopie, microfilm ou autre) faite sans l'autorisation écrite de RABAUD S.A.S. est illicite. Ceci s'applique également aux dessins et schémas annexés.
 - RABAUD S.A.S. se réserve le droit de modifier des pièces détachées à tout moment sans préavis. Le contenu de ce manuel peut également être modifié sans préavis.
 - Ce manuel s'applique au modèle standard. RABAUD S.A.S. ne saurait être tenu responsable pour des dégâts éventuels survenant à la machine par application de ce manuel et résultant de dérogations aux caractéristiques techniques du modèle courant.
 - Veuillez prendre contact avec le service d'assistance technique de votre distributeur pour des renseignements sur les réglages, travaux d'entretien ou réparations non mentionnés dans ce manuel.
 - Ce manuel a été rédigé avec le plus grand soin, mais RABAUD S.A.S. n'assume aucune responsabilité pour des fautes éventuelles contenues dans ce manuel, ni pour les conséquences qui en découlent.
-

- **All rights reserved. Any reproduction and /or publication, even partial by no matter what process (printing, photocopying, microfilm or other) carried out without the written authorization of RABAUD SAS are unlawful. This also applies to appendices, drawings and sketches.**
 - **RABAUD SAS reserves the right to modify the spare parts at any moment without prior notice. the contents of this manual can also be modified without prior notice.**
 - **This manual applies to the standard model. RABAUD SAS cannot be held responsible for any possible damages occurring to the machine by the employment of this manual and resulting from deviations with the technical specifications of the current model.**
 - **Please contact the Technical department of your Distributor for information about adjustments, maintenance work or repairs not mentioned in this manual.**
 - **This manual has been prepared with the greatest of care. RABAUD SAS, however, does not accept any responsibility for any incidental faults contained in this manual or for the consequences resulting from them.**
-

- *Alle Rechte vorbehalten. Kein Teil dieser Ausgabe darf ohne schriftliche Einwilligung von RABAUD S.A.S. in irgendeiner Form (Druck, Fotokopie, Mikrofilm oder eine anderes Verfahren) reproduziert, verarbeitet, vervielfältigt und/oder veröffentlicht werden. Dies gilt auch für die dazugehörigen Zeichnungen und Schemata.*
- *RABAUD S.A.S. behält sich das Recht vor, Einzelteile jederzeit zu ändern, ohne vorherige Bekanntgabe an den Kunden. Der Inhalt dieser Ausgabe kann ebenfalls ohne vorherige Bekanntgabe geändert werden.*
- *Diese Ausgabe gilt für die Standardausführung der Maschine. RABAUD S.A.S. haftet daher nicht für eventuelle Schäden, die sich aus der Anwendung dieser Ausgabe auf ihre von der Standardausführung abweichende Maschine ergeben.*
- *Für Informationen über Einstellungen, Wartungsarbeiten oder Reparaturen, die nicht in dieser Ausgabe enthalten sind, wenden Sie sich bitte an den Kundendienst ihres Lieferanten.*
- *Diese Ausgabe wurde mit größter Sorgfalt zusammengestellt. RABAUD S.A.S. haftet jedoch nicht für eventuelle Fehler in dieser Ausgabe oder für daraus resultierende Folgen.*

SOMMAIRE

PLANCHE N°

- Enfonce pieux VIBRESCOPIE II ROTATIF - Sous-ensemble MAT	1
- Enfonce pieux VIBRESCOPIE II ROTATIF - Sous-ensemble ATTELAGE	2
- Enfonce pieux VIBRESCOPIE II ELEVEUR ROTATIF - Sous-ensemble ATTELAGE	3
- Enfonce pieux VIBRESCOPIE II VITI ROTATIF - Sous-ensemble HYDRAULIQUE	4
- Enfonce pieux VIBRESCOPIE II ELEVEUR ROTATIF - Sous-ensemble HYDRAULIQUE	5
- Option: CENTRALE HYDRAULIQUE	6
- Option: POINTRILLE SEULE	7
- Option: POINTRILLE AVEC EXTRACTION	8
- Schémas hydrauliques	9 à 11
- Schéma électrique	12
- Autocollants	13 & 14

CONTENT

PLATE N°

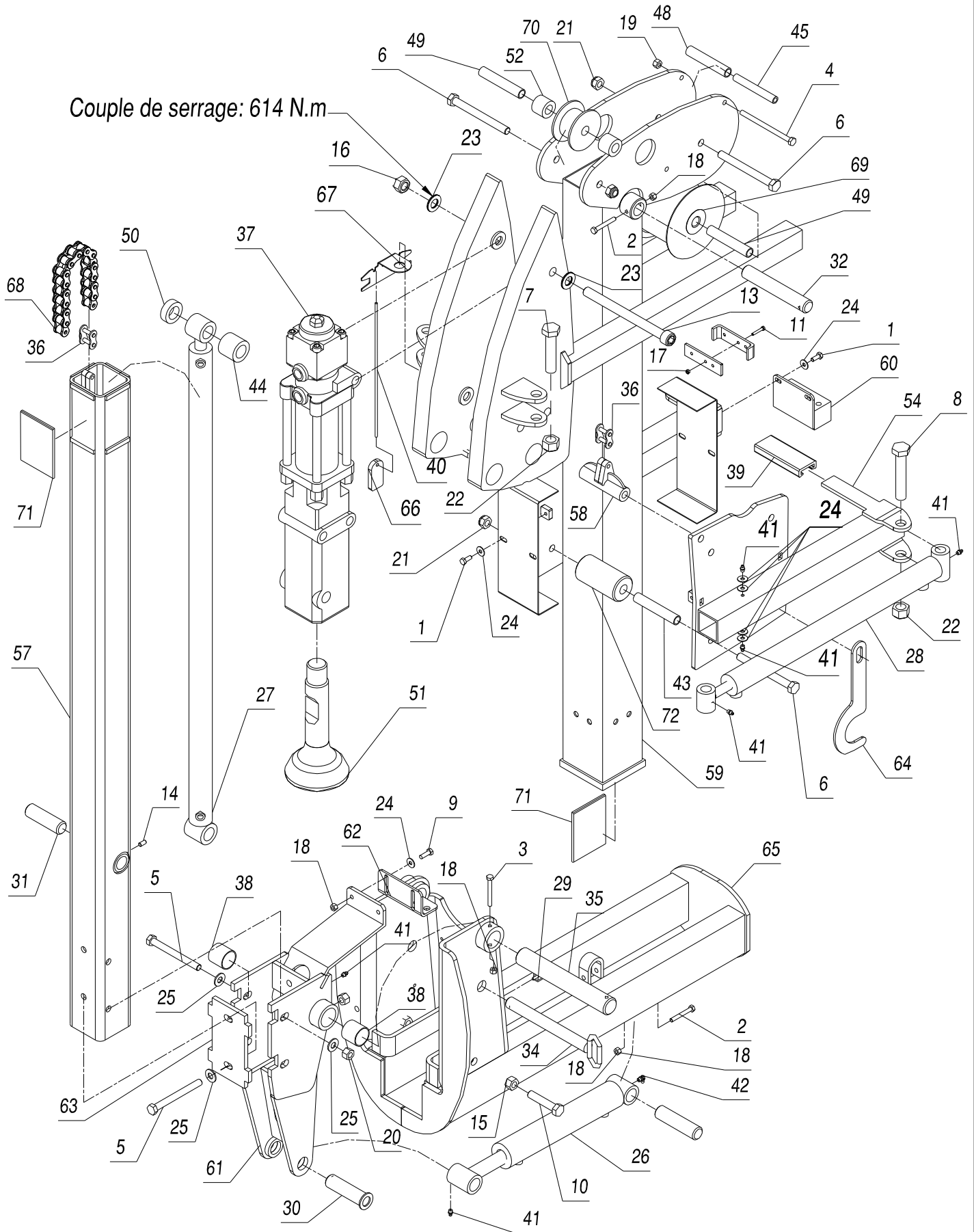
- VIBRESCOPIE II - Post driver - MAST subassembly	1
- VIBRESCOPIE II - Post driver - LINKAGE subassembly	2
- VIBRESCOPIE II ELEVEUR - Post driver - LINKAGE subassembly	3
- VIBRESCOPIE II VITI - Post driver - HYDRAULIC subassembly	4
- VIBRESCOPIE II ELEVEUR - Post driver - HYDRAULIC subassembly	5
- Optional equipment: HYDRAULIC P.T.O. DRIVEN UNIT	6
- Optional equipment: PRE HOLLING SYSTEM	7
- Optional equipment: PRE HOLLING SYSTEM WITH EXTRACTION	8
- HYDRAULICS DIAGRAMS	9 à 11
- ELECTRIC CIRCUIT DIAGRAMS	12
- INSTRUCTION STICKERS	13 & 14

INHALT

SICHT N°

- VIBRESCOPIE - PFAHLRAMME - MASTUNTERSATZ	1
- VIBRESCOPIE - PFAHLRAMME - KUPPLUNGUNTERSATZ	2
- VIBRESCOPIE ELEVEUR - PFAHLRAMME - KUPPLUNGUNTERSATZ	3
- VIBRESCOPIE VITI - PFAHLRAMME - HYDRAULIKUNTERSATZ	4
- VIBRESCOPIE ELEVEUR - PFAHLRAMME - HYDRAULIKUNTERSATZ	5
- Sonderausüstung: ZAPFWELLEPUMPE	6
- Sonderausüstung: VORLOCHSTANGE	7
- Sonderausüstung: VORLOCHSTANGE MIT AUSZIEHSYSTEM	8
- HYDRAULIK SCHEMA	9 à 11
- ELEKTRIK SCHEMA	12
- ANWEISUNGS-AUFKLEBER	13 & 14

Couple de serrage: 614 N.m



Ce plan est la propriété de RABAUD et ne peut être communiqué ou reproduit sans son autorisation écrite.

This dwg. is the exclusive property of RABAUD and cannot be reproduced or transmitted without prior written authorization.




Titre: VIBRESCOPIC II
 Sous ensemble: MAT

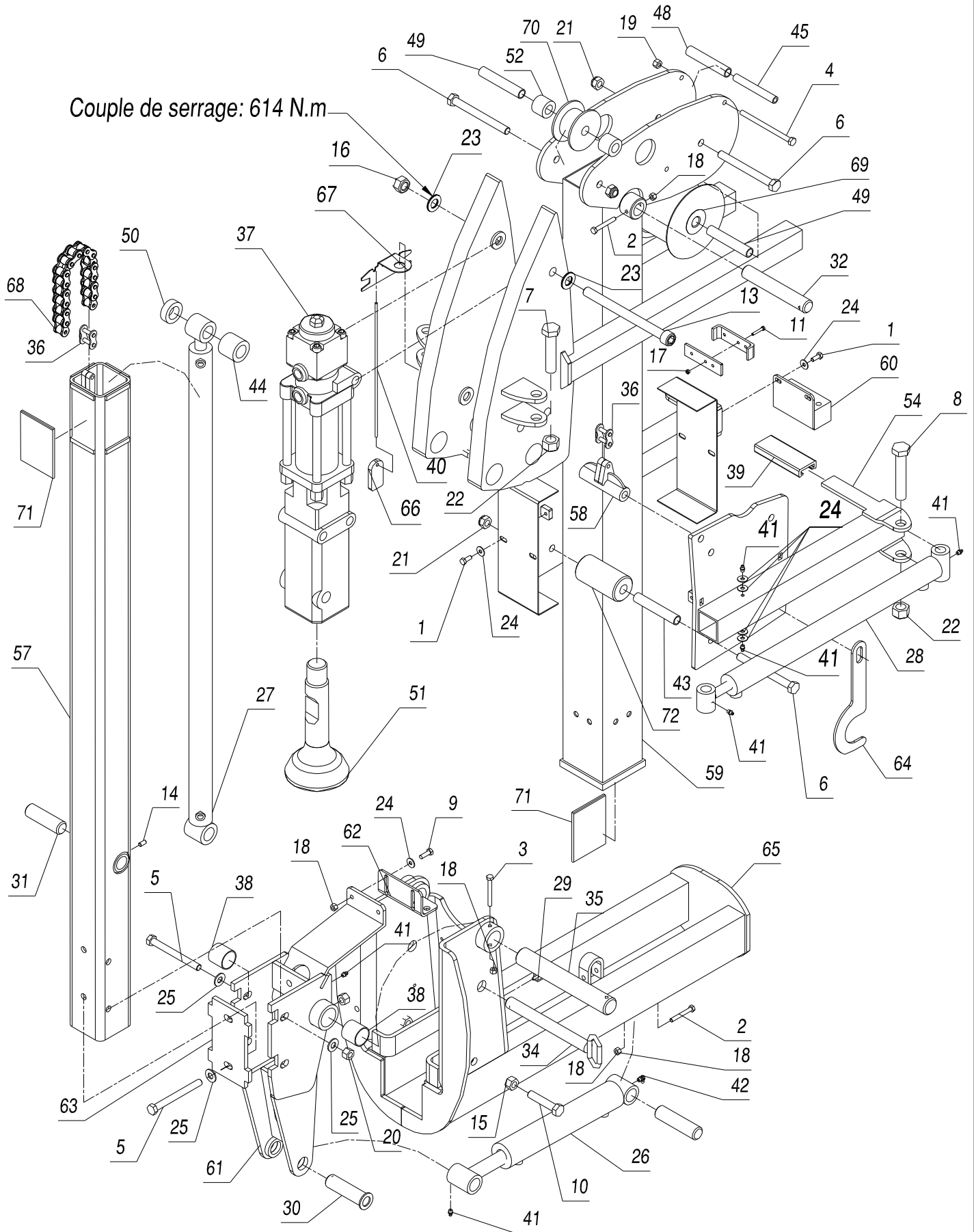
Planche N°: 1

www.rabaud.com Bellevue 85110 Sainte Cécile (France)
 be@rabaud.com Tél. 02.51.48.51.51 - Fax. 02.51.40.22.96

38	2	Bague d'usure	12F004
37	1	Marteau BH801	100A04
36	2	Attache rapide 25.4	07J012
35	1	Axe Ø40 Lg:270	04P477
34	1	Axe Ø25 Lg:240	04P147
33	1	Axe Ø30 Lg:120	04P124
32	1	Axe Ø30 Lg:190	04P123
31	1	Axe Ø30 Lg:100	04P122
30	1	Axe Ø30 Lg:110	04P080
29	1	Goupille clips de 5	04C001
28	2	Vérin D.E. 20x40x500 E.A.F 710	047A95
27	1	Vérin D.E. 25x40x1100 E.A.F 1320	047A94
26	1	Vérin D.E. 30x50x200 E.A.F 415	047A03
25	6	Rondelle plate Ø14x30	03R009
24	14	Rondelle plate acier Ø8x22	03R006
23	6	Rondelle Nordlock M20	03Q004
22	4	Ecrou de sureté M22	03D012
21	7	Ecrou de sureté M16	03D009
20	4	Ecrou de sureté M14	03D008
19	2	Ecrou de sureté M10	03D006
18	6	Ecrou de sureté M8	03D005
17	3	Ecrou de sureté M5	03D003
16	3	Ecrou H M20 -C.8.8-	03B007
15	2	Ecrou H M16 -C.8.8-	03B005
14	1	Vis HC M8x16 -C.12.9-	01K062
13	3	Vis CHC M20 x 240 - C.12.9	01G283
11	3	Vis CHC M5x30 -C.8.8-	01E042
10	2	Vis H M16x80 -C.8.8-	01B276
9	2	Vis H M8x25 -C.8.8-	01B215
8	2	Vis H M22x120 -C.8.8-	01B153
7	2	Vis H M22x100 -C.8.8-	01B151
6	7	Vis H M16x160 -C.8.8-	01B099
5	4	Vis H M14x140 -C.8.8-	01B077
4	2	Vis H M10x150 -C.8.8-	01B041
3	1	Vis H M8x70 -C.8.8-	01B011
2	3	Vis H M8x60 -C.8.8-	01B009
1	4	Vis H M8x20 -C.8.8-	01B002

Rep	Nb	Désignation	Référence
		<p align="center">Matériel</p> <p align="center">VIBRESCOPIE II</p> <p align="center">Sous ensemble: MAT</p>	<p align="center">Code</p> <p align="center">703...B</p>
www.rabaud.com be@rabaud.com		Bellevue 85110 Sainte Cécile (France) Tél. 02.51.48.51.51 - Fax. 02.51.40.22.96	

Couple de serrage: 614 N.m



Ce plan est la propriété de RABAUD et ne peut être communiqué ou reproduit sans son autorisation écrite.

This dwg. is the exclusive property of RABAUD and cannot be reproduced or transmitted without prior written authorization.



Titre: VIBRESCOPIC II

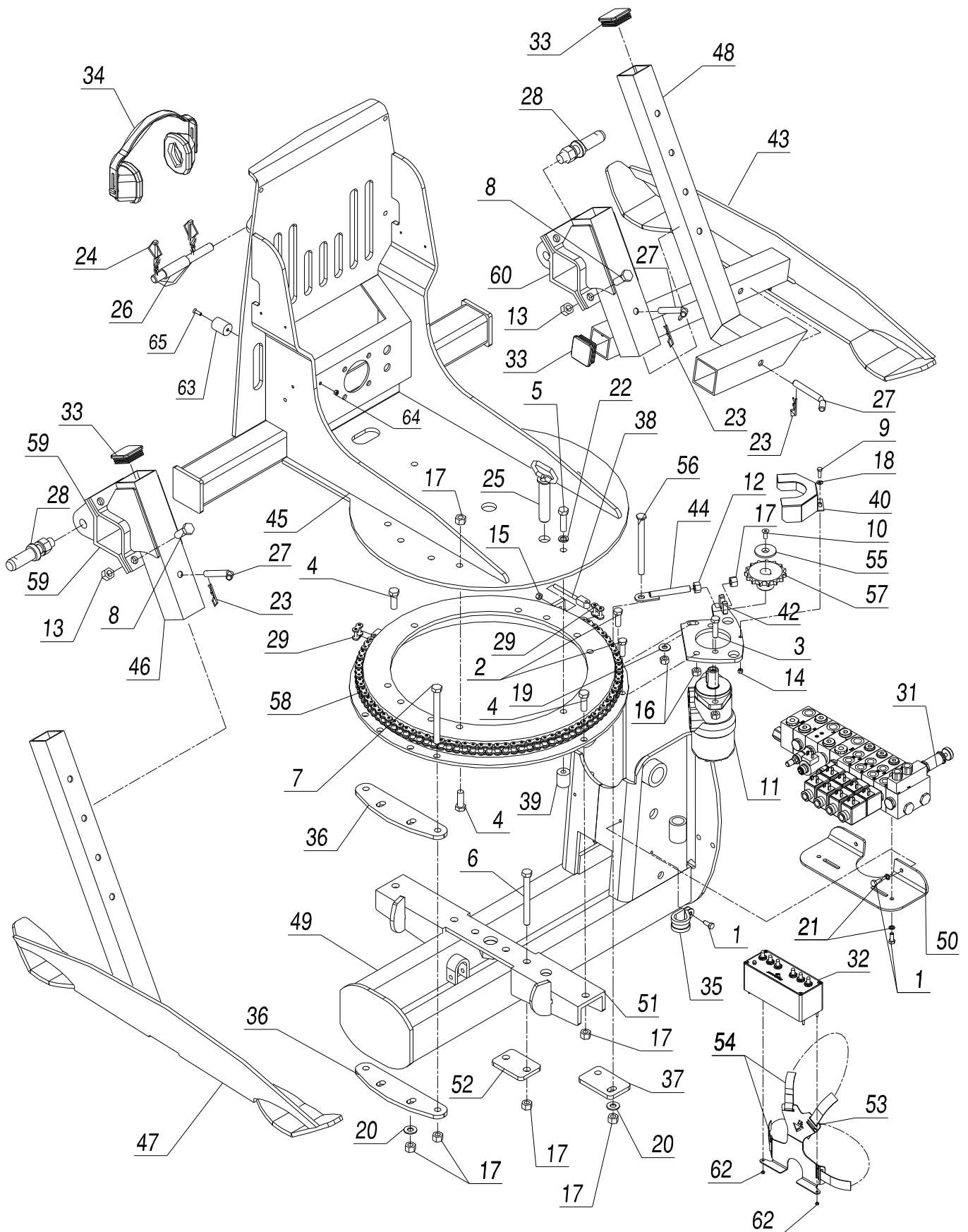
Sous ensemble: MAT

Planche N°: 1

www.rabaud.com
be@rabaud.com

Bellevue 85110 Sainte Cécile (France)
Tél. 02.51.48.51.51 - Fax. 02.51.40.22.96

72	4	Ertalon Ø60 Lg:118	919C21
71	8	Ertalon ép:6 Lg:130x97	919C20
70	1	Ertalon Ø95 Lg:54	919C19
69	1	Ertalon Ø175 Lg:116	919C11
68	1	Chaîne 25.4 15T -55 mailons- Lg:1397	907J01
67	1	Support corde d'aplomb	703594
66	1	Poids d'aplomb	703593
65	1	Châssis	703531
64	1	Crochet de maintien mât	703466
63	1	Bride d'articulation mât	703463
62	1	Support passe cloison	703440
61	1	Pivot de mât	703438
60	1	Bloc foré	703437
59	1	Mât supérieur	703436
58	1	Support chaîne	703435
57	1	Mât	703434
56	2	Protection galets de mât	703433
55	1	Support vérin mât	703432
54	1	Support vérin mât	703430
53	1	Support marteau vibreur	703429
52	2	Entretoise poulie mât	703428
51	1	Cloche de frappe Ø120	703377
50	1	Entretoise tige vérin Lg:16	703321
49	2	Entretoise galet Lg:120	703300
48	2	Guide flexible	703179
47	1	Bridage plat de maintien	703178
46	1	Plat de maintien flexible	703177
45	2	Entretoise guide flexibles	703098
44	1	Entretoise tige vérin relevage	703093
43	4	Entretoise galet Lg:122	703090
42	1	Graisser M8 coudé à 90°	22C007
41	10	Graisser droit M8	22C005
40	1	Drisse PP Ø5 lg.4000	20B010
39	1	Main courante PVC noire Lg:135	19A042
Rep	Nb	Désignation	Référence
		Matériel VIBRESCOPIE II Sous ensemble: MAT	Code 703...B
www.rabaud.com be@rabaud.com		Bellevue 85110 Sainte Cécile (France) Tél. 02.51.48.51.51 - Fax. 02.51.40.22.96	



Ce plan est la propriété de RABAUD et ne peut être communiqué ou reproduit sans son autorisation écrite.

This dwg. is the exclusive property of RABAUD and cannot be reproduced or transmitted without prior written authorization.

Titre: VIBRESCOPIE II ROTATIF

 Sous ensemble: ATTELAGE




Le sens de l'innovation

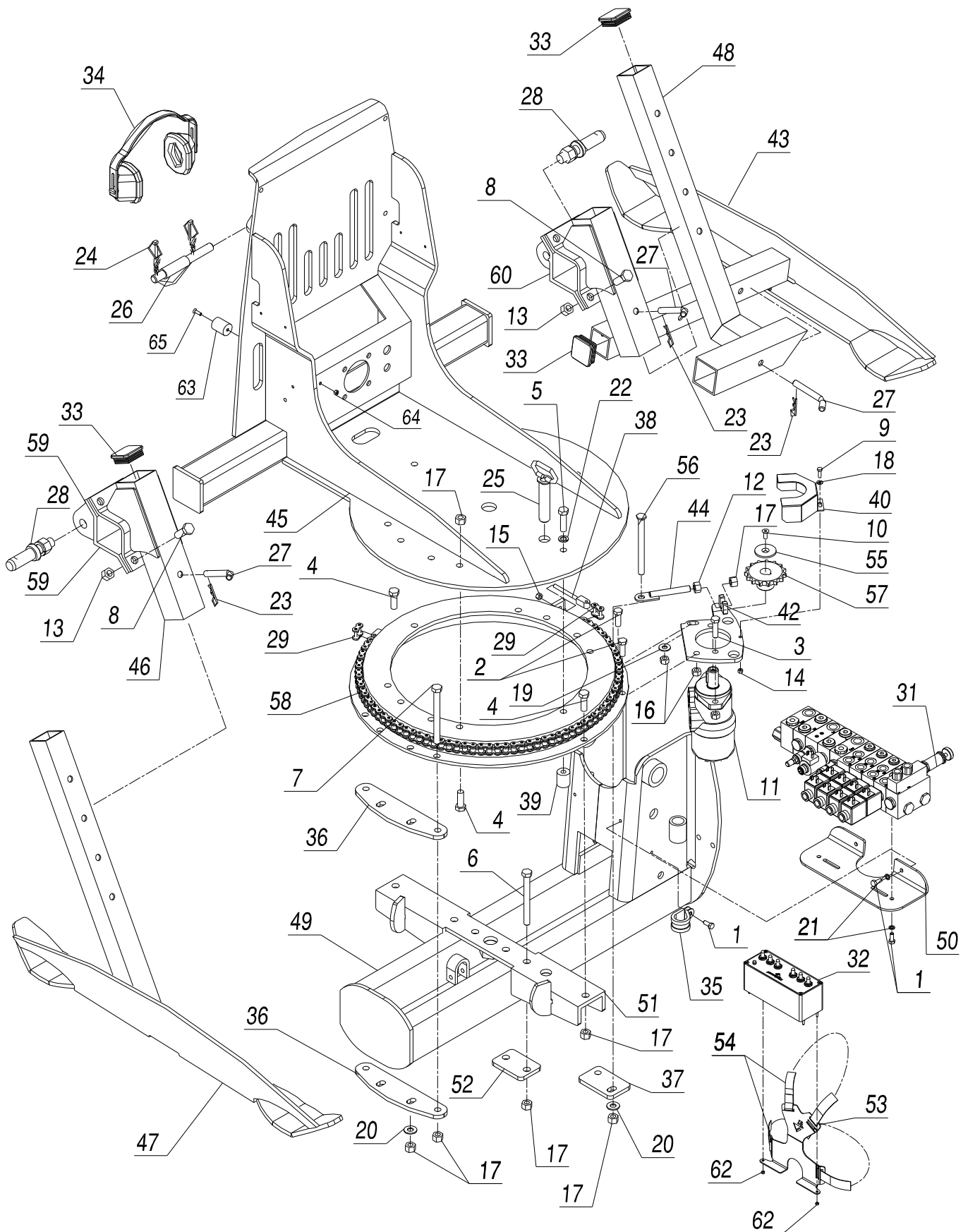
Planche N°: 2

www.rabaud.com
be@rabaud.com

Bellevue 85110 Sainte Cécile (France)
Tél. 02.51.48.51.51 - Fax. 02.51.40.22.96

38	1	Réglage tension rotation chaîne	703107
37	2	Demi plat de bridage attelage	703095
36	3	Plat de gridage attelage	703092
35	1	Collier de serrage pour cable Ø30	29D020
34	1	Casque anti-bruit	27D017
33	3	Embout fermeture plastique 60*60	19A045
32	1	Boîtier électrique	18P008
31	1	Module annexe	155A21
30	1	Bloc MBS	155A20
29	2	Attache rapide 19.05	07J008
28	2	Piton d'attelage complet Ø28	04S002
27	3	Axe Ø14 Lg:95	04P205
26	1	Axe Ø19-25 Lg:190	04P056
25	1	Axe Ø25 Lg.115	04P020
24	1	Lien caoutchouc avec 2 goupille clips Ø6	04C008
23	3	Goupille bêta Ø3	04A001
22	1	Rondelle GROWER Ø14	03T009
21	4	Rondelle GROWER Ø8	03T006
20	4	Rondelle plate Ø14x30	03R009
19	1	Rondelle plate acier Ø12x27	03R008
18	1	Rondelle plate acier Ø6x14	03R004
17	24	Ecrou de sureté M14	03D008
16	4	Ecrou de sureté M12	03D007
15	1	Ecrou de sureté M8	03D005
14	1	Ecrou de sureté M6	03D004
13	8	Ecrou H M16 -C.8.8-	03B005
12	1	Ecrou H M14 -C.8.8-	03B004
11	1	Moteur	021B16
10	1	Vis FHC M8x20 -C.10.9-	01J042
9	1	Vis H M6x20 -C.8.8-	01B242
8	8	Vis H M16x45 -C.8.8-	01B084
7	7	Vis H M14x150 -C.8.8-	01B078
6	4	Vis H M14x140 -C.8.8-	01B077
5	1	Vis H M14x50 -C8.8-	01B065
4	11	Vis H M14x40 -C.8.8-	01B063
3	2	Vis H M12x45 -C.8.8-	01B047
2	2	Vis H M12x35 -C.8.8-	01B045
1	5	Vis H M8x20 -C.8.8-	01B002

Rep	Nb	Désignation	Référence
 <small>Le sens de l'Innovation</small>		Matériel VIBRESCOPIE II ROTATIF Sous ensemble: ATTELAGE	Code 70318B
<small>www.rabaud.com</small> <small>be@rabaud.com</small>	<small>Bellevue 85110 Sainte Cécile (France)</small> <small>Tél. 02.51.48.51.51 - Fax. 02.51.40.22.96</small>		



Ce plan est la propriété de RABAUD et ne peut être communiqué ou reproduit sans son autorisation écrite.

This dwg. is the exclusive property of RABAUD and cannot be reproduced or transmitted without prior written authorization.

Titre: VIBRESCOPIE II ROTATIF

 Sous ensemble: ATTELAGE




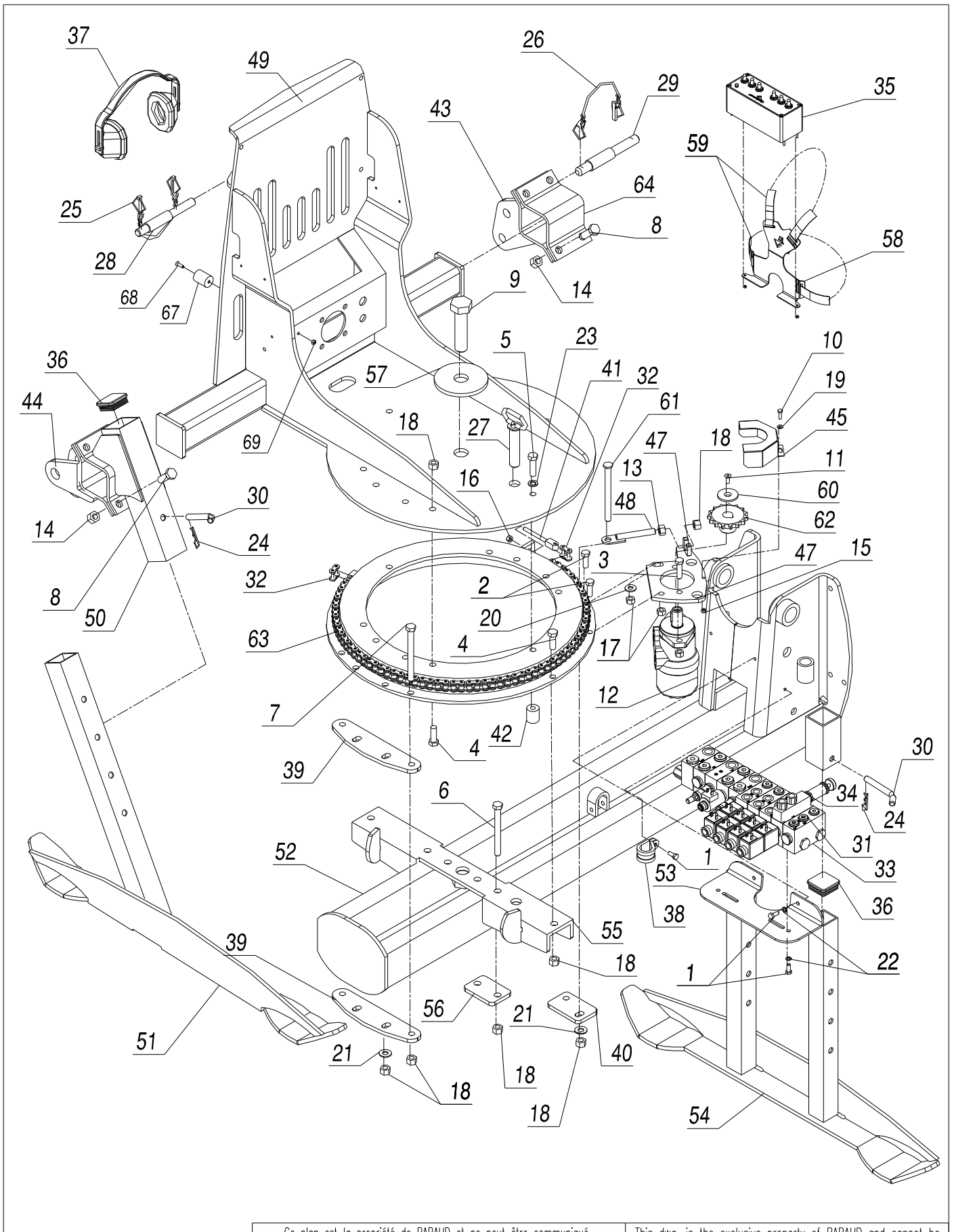
Le sens de l'innovation

Planche N°: 2

www.rabaud.com
be@rabaud.com

Bellevue 85110 Sainte Cécile (France)
Tél. 02.51.48.51.51 - Fax. 02.51.40.22.96

65	2	Vis FHC M6x20 -C.10.9-	01J025
64	2	Ecrou H M6 -C.8.8-	03B013
63	2	Support coupleur à clapet 1/2 acier	09A140
62	2	Ecrou H M4 -C.8.8-	03B014
60	1	Bride support goujon droite moulée	931A02
59	1	Bride support goujon gauche moulée	931A01
58	1	Chaîne 19.05 69 maillons lg.1314	907J14
57	1	Pignon 15 dents pas:19.05 Lg:42.2	907B13
56	1	Vis H M14x160 -C.8.8- hauteur de tête 3.8	901B11
55	1	Rondelle blocage pignon Ø50 ép:4	720006
54	2	Sangle de support de boîtier lg.1250	703595
53	1	Support boîtier de commande	703592
52	2	Bride de fixation	703558
51	1	Fixation ensemble rotatif	703557
50	1	Support module bloc hydraulique	703533
49	1	Chassis	703531
48	1	Déport béquille droite	703530
47	1	Béquille gauche	703529
46	2	Support béquille gauche	703528
45	1	Attelage	703527
44	1	Chape de blocage moteur	703474
43	1	Béquille droite	703462
42	1	Bride moteur hydraulique	703425
41	1	Couronne d'orientation	703420
40	1	Carter pignon de rotation (NM)	703257
39	1	Butée rotation	703108
Rep	Nb	Désignation	Référence
		<p align="center">Matériel</p> <p align="center">VIBRESCOPIE II ROTATIF</p> <p align="center">Sous ensemble: ATTELAGE</p>	<p align="center">Code</p> <p align="center">70318B</p>
www.rabaud.com be@rabaud.com	Bellevue 85110 Sainte Cécile (France) Tél. 02.51.48.51.51 - Fax. 02.51.40.22.96		



Ce plan est la propriété de RABAUD et ne peut être communiqué ou reproduit sans son autorisation écrite.

This dwg. is the exclusive property of RABAUD and cannot be reproduced or transmitted without prior written authorization.

Titre: VIBRESCOPIC II ELEVEUR ROTATIF

Sous ensemble: ATTELAGE



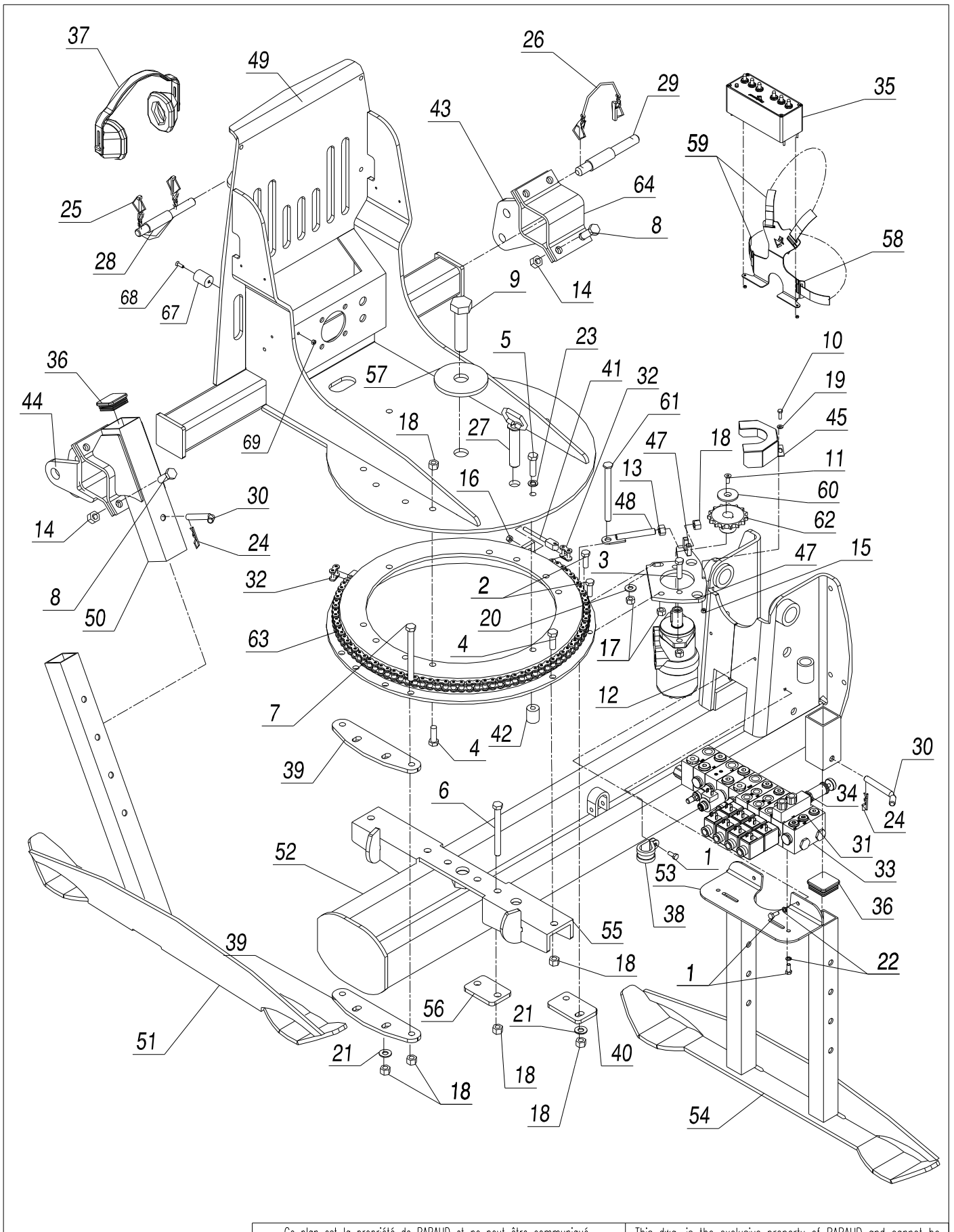
Planche N°: 3

www.rabaud.com
be@rabaud.com

Bellevue 85110 Sainte Cécile (France)
Tél. 02.51.48.51.51 - Fax. 02.51.40.22.96

38	1	Collier de serrage pour cable Ø30	29D020
37	1	Casque anti-bruit	27D017
36	3	Embout fermeture plastique 60*60	19A045
35	1	Boîtier électrique	18P008
34	1	Module annexe	155A21
33	1	Bloc MBS	155A20
32	2	Attache rapide 19.05	07J008
31	2	Bouchon 3/8 épaulé 6 pans creux	05N023
30	3	Axe Ø14 Lg:95	04P205
29	2	Axe 3ème point Ø22-28 Lg:205	04P058
28	1	Axe Ø19-25 Lg:190	04P056
27	1	Axe Ø25 Lg.115	04P020
26	2	Lien Caoutchouc + 2 Goupilles Ø11	04C009
25	1	Lien caoutchouc avec 2 goupille clips Ø6	04C008
24	3	Goupille bêta Ø3	04A001
23	1	Rondelle GROWER Ø14	03T009
22	4	Rondelle GROWER Ø8	03T006
21	4	Rondelle plate Ø14x30	03R009
20	1	Rondelle plate acier Ø12x27	03R008
19	1	Rondelle plate acier Ø6x14	03R004
18	24	Ecrou de sureté M14	03D008
17	4	Ecrou de sureté M12	03D007
16	1	Ecrou de sureté M8	03D005
15	1	Ecrou de sureté M6	03D004
14	8	Ecrou H M16 -C.8.8-	03B005
13	1	Ecrou H M14 -C.8.8-	03B004
12	1	Moteur	021B16
11	1	Vis FHC M8x20 -C.10.9-	01J042
10	1	Vis H M6x20 -C.8.8-	01B242
9	1	Vis H M30x120 -C.8.8-	01B195
8	8	Vis H M16x45 -C.8.8-	01B084
7	7	Vis H M14x150 -C.8.8-	01B078
6	4	Vis H M14x140 -C.8.8-	01B077
5	1	Vis H M14x50 -C8.8-	01B065
4	11	Vis H M14x40 -C.8.8-	01B063
3	2	Vis H M12x45 -C.8.8-	01B047
2	2	Vis H M12x35 -C.8.8-	01B045
1	5	Vis H M8x20 -C.8.8-	01B002

Rep	Nb	Désignation	Référence
		Matériel VIBRESCOPIQUE II ELEVEUR ROTATIF Sous ensemble: ATTELAGE	Code 70373B
www.rabaud.com be@rabaud.com	Bellevue 85110 Sainte Cécile (France) Tél. 02.51.48.51.51 - Fax. 02.51.40.22.96		



Ce plan est la propriété de RABAUD et ne peut être communiqué ou reproduit sans son autorisation écrite.

This dwg. is the exclusive property of RABAUD and cannot be reproduced or transmitted without prior written authorization.

Titre: VIBRESCOPIC II ELEVEUR ROTATIF

Sous ensemble: ATTELAGE

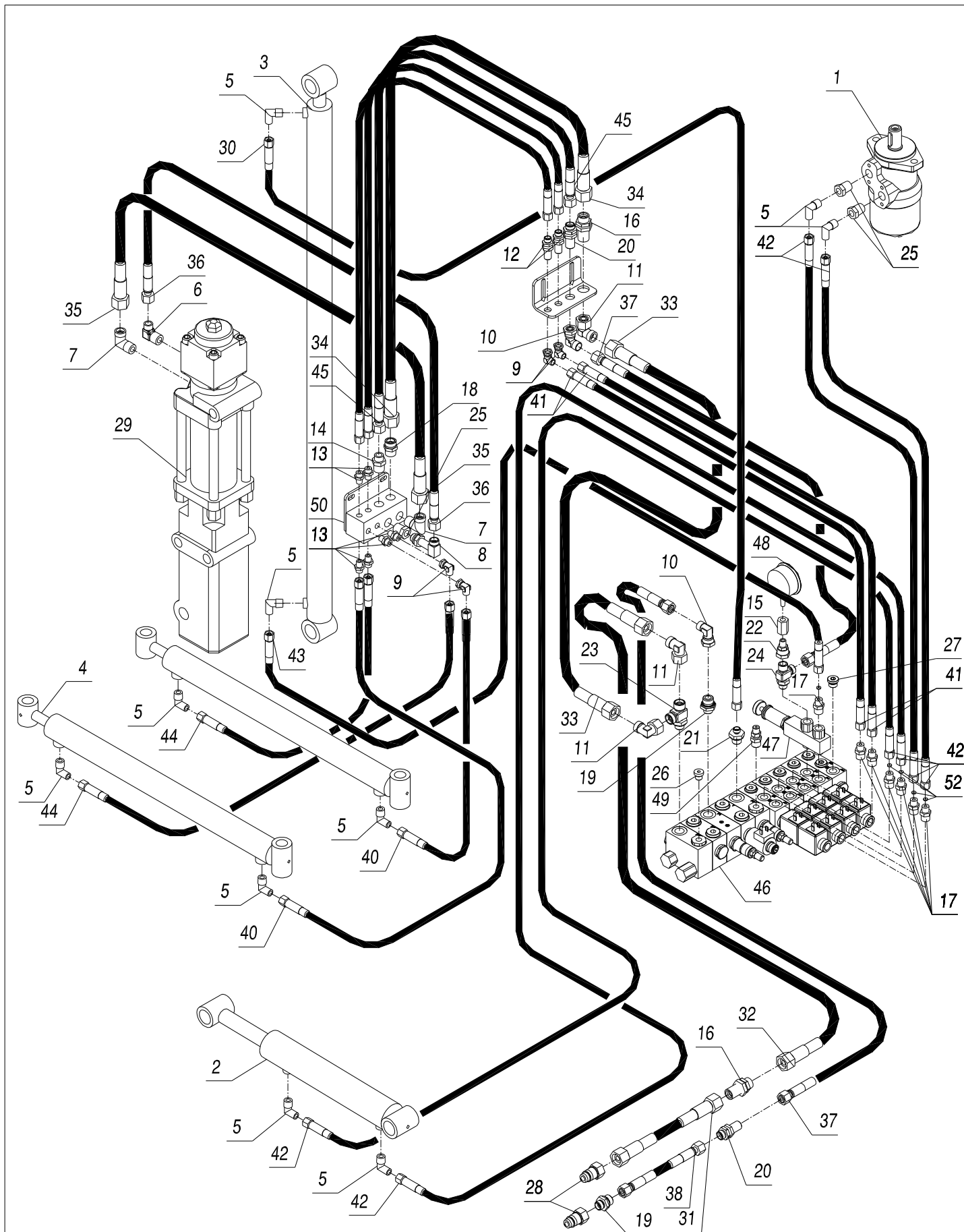
Rabaud
Le sens de l'innovation

Planche N°: 3

www.rabaud.com
be@rabaud.com

Bellevue 85110 Sainte Cécile (France)
Tél. 02.51.48.51.51 - Fax. 02.51.40.22.96

69	2	Ecrou H M6 -C.8.8-	03B013
68	2	Vis FHC M6x20 -C.10.9-	01J025
67	2	Support coupleur à clapet 1/2 acier	09A140
66	2	Ecrou H M4 -C.8.8-	03B014
64	1	Bride d'attelage standard carré de 80	990014
63	1	Chaîne 19.05 69 maillons lg.1314	907J14
62	1	Pignon 15 dents pas:19.05 Lg:42.2	907B13
61	1	Vis H M14x160 -C.8.8- hauteur de tête 3.8	901B11
60	1	Rondelle blocage pignon Ø50 ép:4	720006
59	2	Sangle de support boîtier lg.1250	703595
58	1	Support boîtier de commande	703592
57	1	Rondelle de blocage	703559
56	2	Bride de fixation	703558
55	1	Fixation ensemble rotatif	703557
54	1	Béquille	703540
53	1	Support module bloc hydraulique	703533
52	1	Châssis	703531
51	1	Béquille gauche	703529
50	1	Support béquille gauche	703528
49	1	Attelage	703527
48	1	Chape de blocage moteur	703474
47	1	Bride moteur hydraulique	703425
46	1	Couronne d'orientation	703420
45	1	Carter pignon de rotation (NM)	703257
44	1	Chape d'attelage gauche	703231
43	1	Chape d'attelage droite	703228
42	1	Butée rotation	703108
41	1	Réglage tension rotation chaîne	703107
40	2	Demi plat de bridage attelage	703095
39	3	Plat de gridage attelage	703092
Rep	Nb	Désignation	Référence
		Matériel	Code
		VIBRESCOPIE II ELEVEUR ROTATIF	70373B
		Sous ensemble: ATTELAGE	
www.rabaud.com be@rabaud.com	Bellevue 85110 Sainte Cécile (France) Tél. 02.51.48.51.51 - Fax. 02.51.40.22.96		



Ce plan est la propriété de RABAUD et ne peut être communiqué ou reproduit sans son autorisation écrite.

This dwg. is the exclusive property of RABAUD and cannot be reproduced or transmitted without prior written authorization.

Titre: VIBRESCOPIE II VITI ROTATIF
Sous ensemble: HYDRAULIQUE




Planche N°: 4

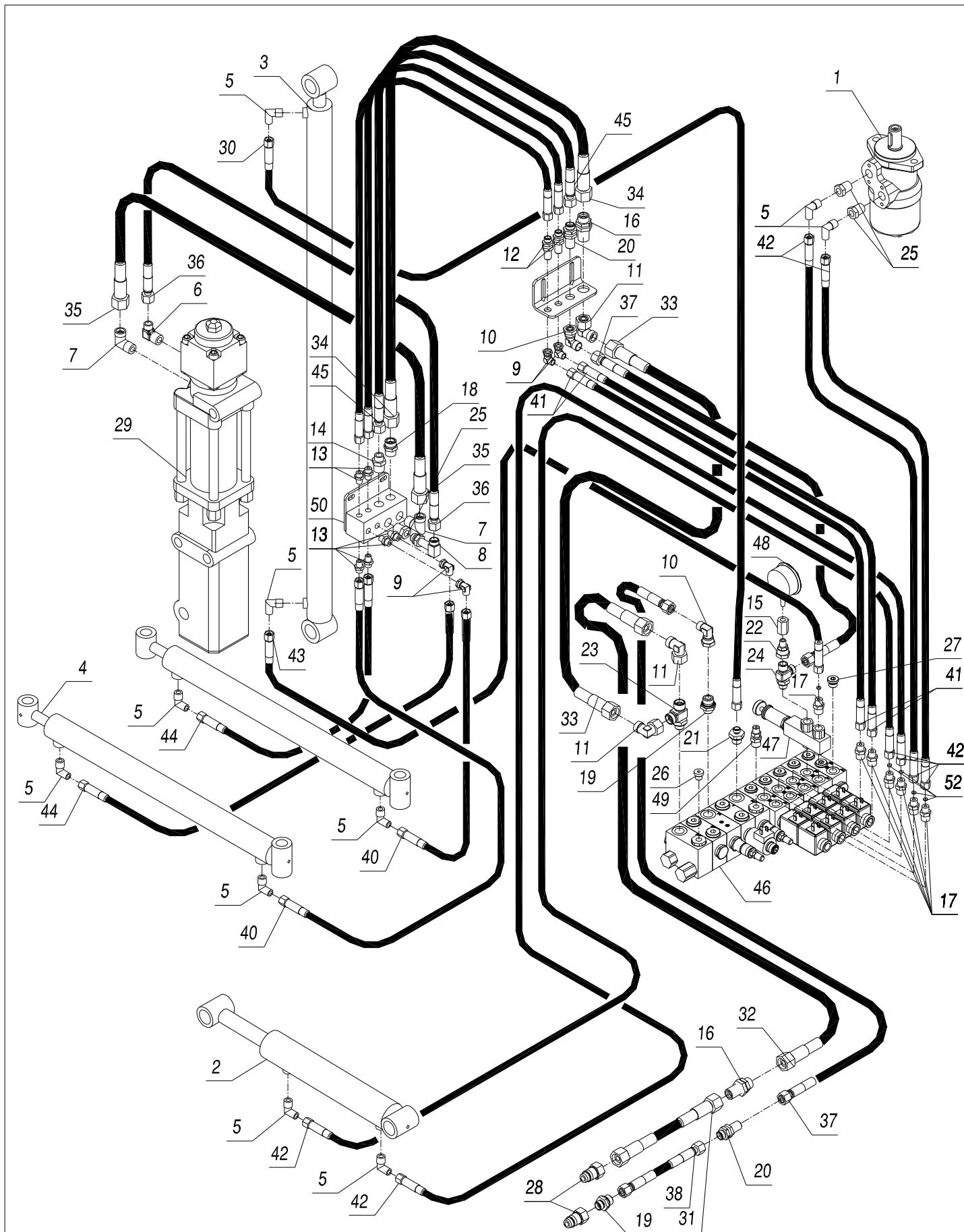
www.rabaud.com
be@rabaud.com

Bellevue 85110 Sainte Cécile (France)
 Tél. 02.51.48.51.51 - Fax. 02.51.40.22.96

38	1	Flexible Lg:2000 TA2 T10 S10 ETM 12x2 - avec gaine brise jet	13P011
37	2	Flexible Lg:1000 TA2 T10 S10 ETM 12x2 - avec gaine brise jet	13P010
36	1	Flexible Lg:1500 TA2 T10 S10 ETM 12x2 - avec gaine brise jet	13P009
35	1	Flexible Lg:1500 TA2 T13 S13 ETAL 15x2	13C500
34	1	Flexible Lg:3000 TA2 T13 S13 ETG 15x2	13C494
33	1	Flexible Lg:750 TA2 T13 S13 ETAL 15x2	13C370
32	1	Flexible Lg:1000 TA2 T13 S13 ETAL 15x2	13C320
31	1	Flexible Lg:2000 TA1 T13 S13 ETAL 15 - S13 MG 1/2	13B260
30	1	Flexible Lg:3000 TA1 T6 S6 ETM 8x2	13B095
29	1	Marteau BH801	100A04
28	2	Coupleur hydraulique mâle 1/2 à clapet	09A002
27	2	Bouchon 3/8 épaulé 6 pans creux	05N023
26	1	Bouchon à six pans creux épaulé 1/4	05N020
25	3	Réduction mâle 1/2 co. femelle 3/8	05H004
24	1	Té mâle 3/8 CYL renversé orientable tube de 12	05F091
23	1	Té mâle 1/2 CYL renversé orientable tube de 15	05F090
22	1	Adapteur 1/4 CO tube de 12	05D044
21	1	Union mâle 1/2 CYL tube de 8	05C515
20	2	Union double de cloison tube de 12 rallongé	05C428
19	2	Union mâle 1/2 CYL. tube de 12	05C373
18	1	Union mâle 1/2 CO tube de 15	05C311
17	7	Union mâle 3/8 Cyl tube de 8	05C281
16	2	Union double de cloison tube 15	05C254
15	1	Union femelle femelle 1/4	05C181
14	1	Union mâle 1/2 CO tube de 12	05C120
13	6	Union mâle 1/4 CO tube de 8	05C113
12	2	Union double de cloison tube de 8	05C029
11	3	Adapteur coudé tube de 15	05B029
10	2	Adapteur coudé tube de 12	05B004
9	4	Adapteur coudé tube de 8	05B002
8	1	Coude orientable 3/8 CYL rallongé tube de 12	05A159
7	2	Coude mâle 1/2 CO tube de 15	05A129
6	1	Coude mâle 1/2 CO tube de 12 série L	05A036
5	10	Coude mâle 3/8 CO tube de 8	05A030
4	2	Verin D.E. 20x40x500 E.A.F 710	047A95
3	1	Verin D.E. 25x40x1100 E.A.F 1320	047A94
2	1	Verin D.E. 30x50x200 E.A.F 415	047A03
1	1	Moteur hydraulique ORM 315 série 6	021B16

Rep	Nb	Désignation	Référence
-----	----	-------------	-----------

		Matériel VIBRESCOPIE II VITI ROTATIF Sous ensemble: HYDRAULIQUE	Code 70318B
www.rabaud.com be@rabaud.com	Bellevue 85110 Sainte Cécile (France) Tél. 02.51.48.51.51 - Fax. 02.51.40.22.96		



Ce plan est la propriété de RABAUD et ne peut être communiqué ou reproduit sans son autorisation écrite.

This dwg. is the exclusive property of RABAUD and cannot be reproduced or transmitted without prior written authorization.

Titre: VIBRESCOPIE II VITI ROTATIF
Sous ensemble: HYDRAULIQUE



Planche N°: 4

www.rabaud.com
be@rabaud.com

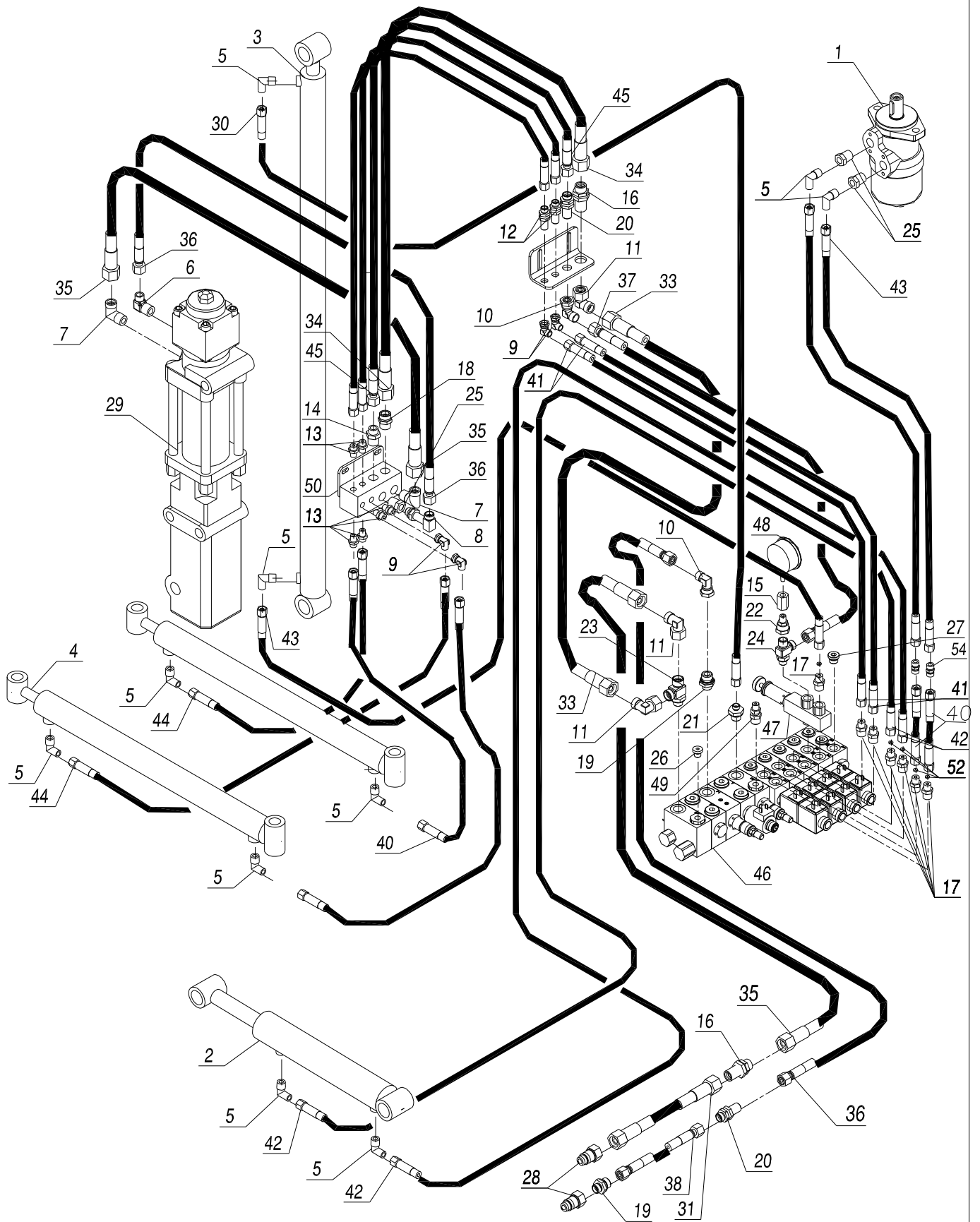
Bellevue 85110 Sainte Cécile (France)
 Tél. 02.51.48.51.51 - Fax. 02.51.40.22.96

53	1	Gicleur	990055
52	4	Gicleur renforcé Ø1 tube de 8	990054
51	1	Support passe cloison	703440
50	1	Bloc foré	703437
49	1	Prise rapide flexible 1/4 CYL - Forme E	17C040
48	1	Mano Ø63 sortie vertical 0 -250bars	17A017
47	1	Module annexe	155A21
46	1	Bloc MBS	155A20
45	1	Flexible Lg:3000 TA2 T10 S10 ETM 12x2 - avec gaine brise jet	13P021
44	2	Flexible Lg:600 TA1 T6 S6 ETM 8x2 - avec gaine brise jet	13P019
43	1	Flexible Lg:2000 TA1 T6 S6 ETM 8x2 - avec gaine nrise jet	13P018
42	4	Flexible Lg:1500 TA1 T6 S6 ETM 8x2 - avec gaine brise jet	13P017
41	2	Flexible Lg:1200 TA1 T6 S6 ETM 8x2 - avec gaine brisee jet	13P016
40	2	Flexible Lg: 500 TA1 T6 S6 ETM 8x2 - avec gaine brise jet	13P015
39	2	Flexible Lg:3000 TA1 T6 S6 ETM 8x2 - avec gaine brise jet	13P014
Rep	Nb	Désignation	Référence



Matériel
VIBRESCOPIE II VITI ROTATIF
Sous ensemble: HYDRAULIQUE

Code
70318B



Ce plan est la propriété de RABAUD et ne peut être communiqué ou reproduit sans son autorisation écrite.

This dwg. is the exclusive property of RABAUD and cannot be reproduced or transmitted without prior written authorization.



Titre: VIBRESCOPIC II ELEVEUR ROTATIF
 Sous ensemble: HYDRAULIQUE

Planche N°: 5

www.rabaud.com Bellevue 85110 Sainte Cécile (France)
 be@rabaud.com Tél. 02.51.48.51.51 - Fax. 02.51.40.22.96

38	1	Flexible Lg:2000 TA2 T10 S10 ETM 12x2 - avec gaine brise jet	13P011
37	1	Flexible Lg:1000 TA2 T10 S10 ETM 12x2 - avec gaine brise jet	13P010
36	2	Flexible Lg:2000 TA2 T10 S10 ETM 12x2 - avec gaine brise jet	13P011
35	2	Flexible Lg:2000 TA2 T13 S13 ETAL 15x2	13C217
34	1	Flexible Lg:3000 TA2 T13 S13 ETG 15x2	13C494
33	1	Flexible Lg:750 TA2 T13 S13 ETAL 15x2	13C370
31	1	Flexible Lg:2000 TA1 T13 S13 ETAL 15 - S13 MG 1/2	13B260
30	1	Flexible Lg:3000 TA1 T6 S6 ETM 8x2	13B095
29	1	Marteau BH801	100A04
28	2	Coupleur hydraulique mâle 1/2 à clapet	09A002
27	2	Bouchon 3/8 épaulé 6 pans creux	05N023
26	1	Bouchon à six pans creux épaulé 1/4	05N020
25	3	Réduction mâle 1/2 CO femelle 3/8	05H004
24	1	Té mâle 3/8 CYL renversé orientable tube de 12	05F091
23	1	Té mâle 1/2 CYL renversé orientable tube de 15	05F090
22	1	Adapteur 1/4 CO tube de 12	05D044
21	1	Union mâle 1/2 CYL tube de 8	05C515
20	2	Union double de cloison tube de 12 rallongé	05C428
19	2	Union Mâle 1/2 Cyl Tube de 12	05C373
18	1	Union mâle 1/2 CO tube de 15	05C311
17	7	Union mâle 3/8 CYL tube de 8	05C281
16	2	Union double de cloison Tube de 15	05C254
15	1	Union femelle/femelle 1/4	05C181
14	1	Union Mâle 1/2 Co tube de 12	05C120
13	6	Union mâle 1/4 CO tube de 8	05C113
12	2	Union double de cloison tube de 8	05C029
11	3	Adapteur coudé tube de 15	05B029
10	2	Adapteur coudé tube de 12	05B004
9	4	Adapteur coudé tube de 8	05B002
8	1	Coude orientable 3/8 CYL rallongé tube de 12	05A159
7	2	Coude mâle 1/2 CO tube de 15	05A129
6	1	Coude Mâle 1/2 Co tube de 12	05A036
5	10	Coude mâle 3/8 CO tube de 8	05A030
4	2	Verin D.E. 20x40x500 E.A.F 710	047A95
3	1	Verin D.E. 25x40x1100 E.A.F 1320	047A94
2	1	Verin D.E. 30x50x200 E.A.F 415	047A03
1	1	Moteur	021B16
Rep	Nb	Désignation	Référence

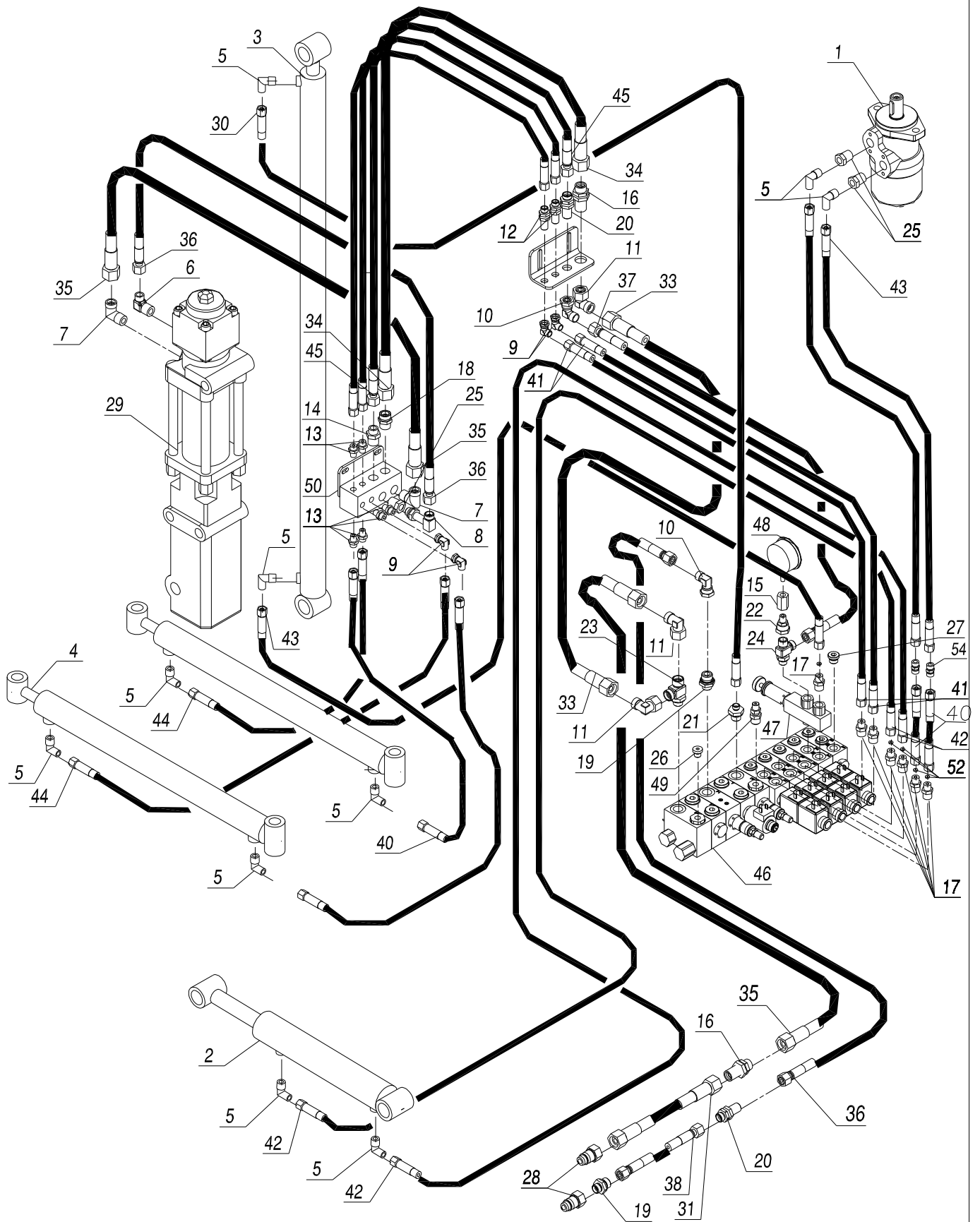


Matériel

VIBRESCOPIC II ELEVEUR ROTATIF
Sous ensemble: HYDRAULIQUE

Code

70373B



Ce plan est la propriété de RABAUD et ne peut être communiqué ou reproduit sans son autorisation écrite.

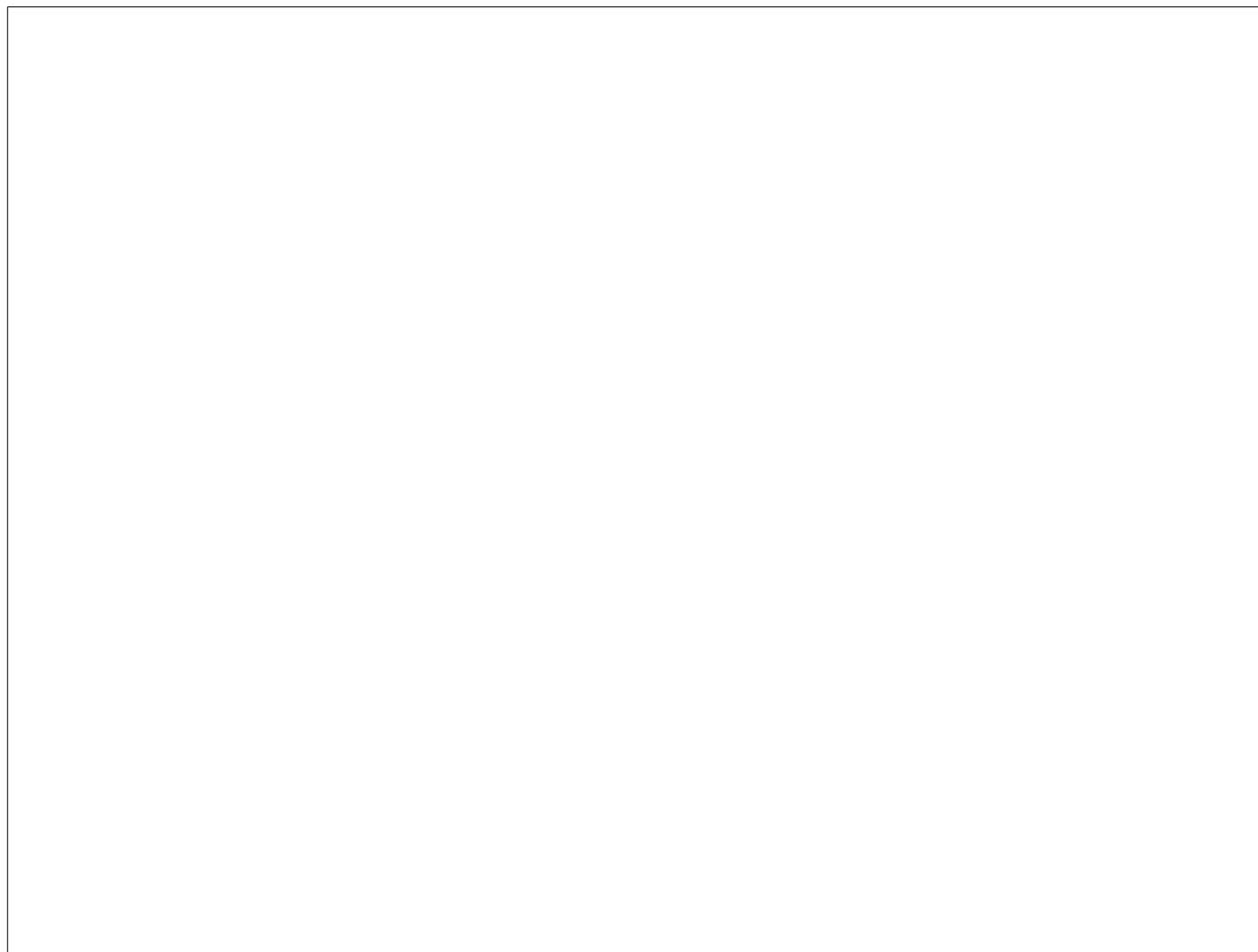
This dwg. is the exclusive property of RABAUD and cannot be reproduced or transmitted without prior written authorization.




Titre: VIBRESCOPIC II ELEVEUR ROTATIF
 Sous ensemble: HYDRAULIQUE

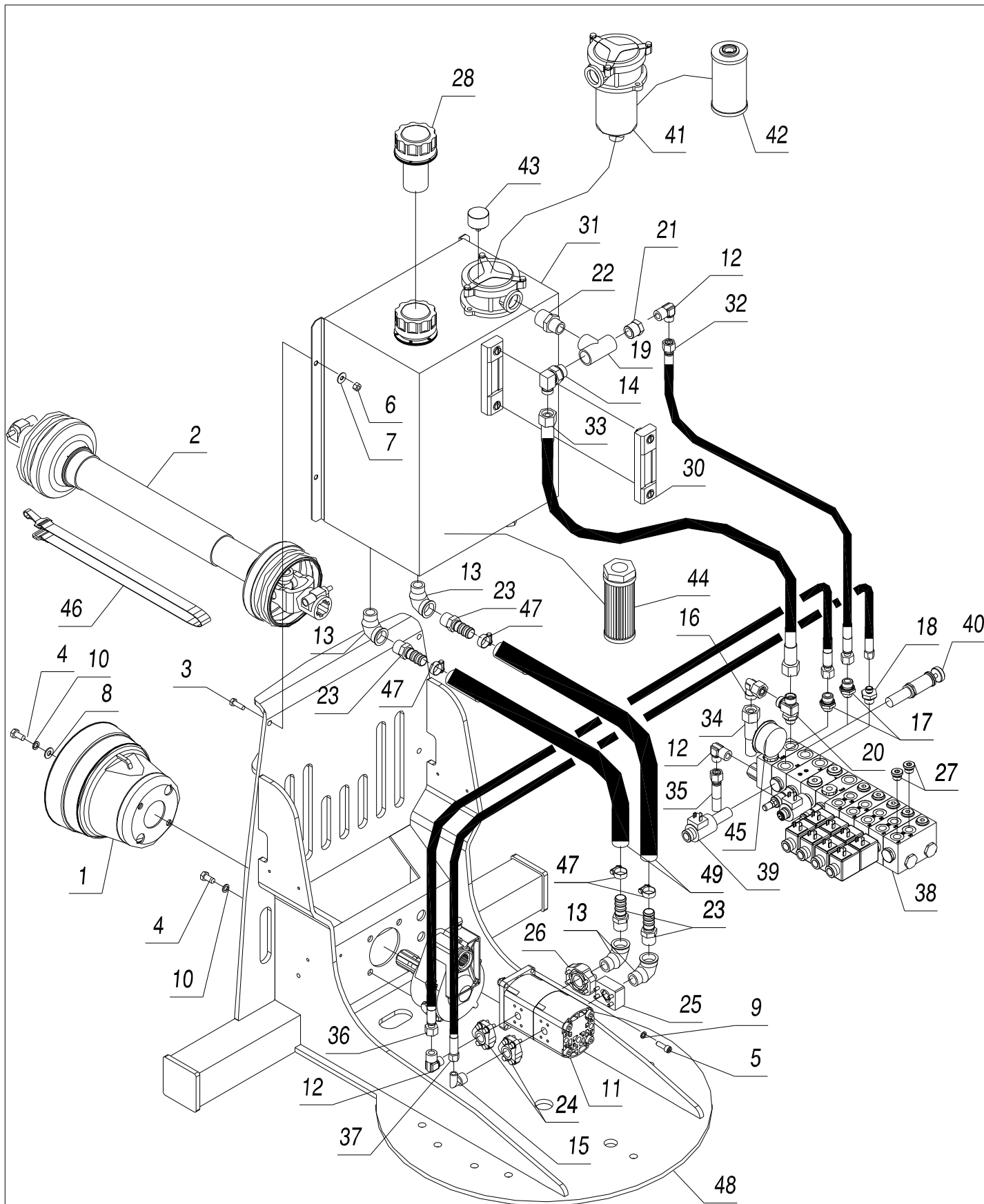
Planche N°: 5

www.rabaud.com Bellevue 85110 Sainte Cécile (France)
 be@rabaud.com Tél. 02.51.48.51.51 - Fax. 02.51.40.22.96



54	2	Union double tube de 8	05C003
53	1	Gicleur renforcé Ø1.5 Tube de 8	990055
52	4	Gicleur renforcé Ø1 Tube de 8	990054
51	1	Support passe cloison	703440
50	1	Bloc foré	703437
49	1	Prise rapide flexible 1/4 CYL - Forme E	17C040
48	1	Mano Ø63 sortie vertical 0 -250bars	17A017
47	1	Module annexe	155A21
46	1	Bloc MBS	155A20
45	1	Flexible Lg:3000 TA2 T10 S10 ETM 12x2 - avec gaine brise jet	13P021
44	2	Flexible Lg:600 TA1 T6 S6 ETM 8x2 - avec gaine brise jet	13P019
43	3	Flexible Lg:2000 TA1 T6 S6 ETM 8x2 - avec gaine nrise jet	13P018
42	2	Flexible Lg:1500 TA1 T6 S6 ETM 8x2 - avec gaine brise jet	13P017
41	2	Flexible Lg:1200 TA1 T6 S6 ETM 8x2 - avec gaine brisee jet	13P016
40	4	Flexible Lg: 500 TA1 T6 S6 ETM 8x2 - avec gaine brise jet	13P015
39	2	Flexible Lg:3000 TA1 T6 S6 ETM 8x2 - avec gaine brise jet	13P014
Rep	Nb	Désignation	Référence

		Matériel VIBRESCOPIE II ELEVEUR ROTATIF Sous ensemble: HYDRAULIQUE	Code 70373B
www.rabaud.com be@rabaud.com	Bellevue 85110 Sainte Cécile (France) Tél. 02.51.48.51.51 - Fax. 02.51.40.22.96		



Ce plan est la propriété de RABAUD et ne peut être communiqué ou reproduit sans son autorisation écrite.

This dwg. is the exclusive property of RABAUD and cannot be reproduced or transmitted without prior written authorization.


Titre: VIBRESCOPIC II ROTATIF
 Option: CENTRALE HYDRAULIQUE

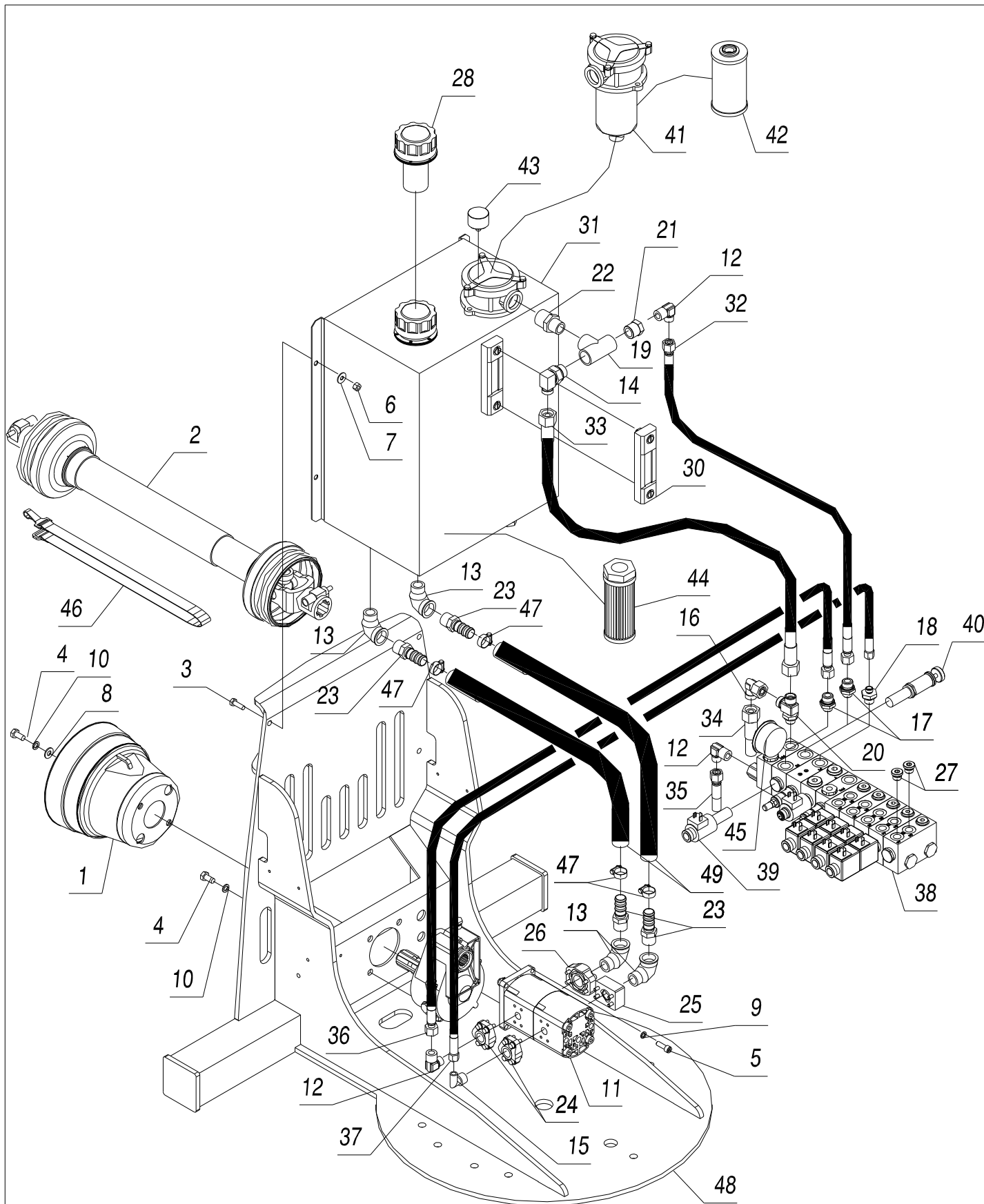


Planche N°: 6

www.rabaud.com Bellevue 85110 Sainte Cécile (France)
 be@rabaud.com Tél. 02.51.48.51.51 - Fax. 02.51.40.22.96

37	1	Flexible Lg:750 TA1 T6 S6 ETM 8x2 - avec gaine brise jet	13P024
36	2	Flexible Lg:750 TA2 T10 S10 ETM 12x2 - avec gaine brise jet	13P023
35	1	Flexible Lg:1000 TA2 T10 S10 ETM 12x2 - avec gaine brise jet (pression marteau)	13P010
34	1	Flexible Lg:750 TA2 T13 S13 ETAL 15x2 (retour marteau)	13C370
33	1	Flexible Lg:1200 TA2 T13 S13 ETAL 15x2	13C230
32	1	Flexible TA2 T10 S10 ETM 12*2 lg.1200	13C033
31	1	Réservoir RM40	09A034
30	1	Niveau RM40 M12	09A030
29	1	Multiplicateur	063A04
28	1	Bouchon remplissage 40microns	05N053
27	2	Bouchon 3/8 épaulé 6 pans creux	05N023
26	1	Bride droite 3/4	05M038
25	1	Bride droite 3/4	05M016
24	2	Bride droite 1/2	05M015
23	4	Embout cannelé mâle 3/4 CO tube de 19	05J002
22	1	Réduction male 1" co male 3/4 co	05H069
21	1	Réduction mâle 3/4 CO femelle 1/2 galva	05H017
20	1	Té mâle 1/2 CYL renversé orientable tube de 15	05F090
19	1	Te FFF 3/4	05F033
18	1	Union mâle 1/2 CYL tube de 8	05C515
17	2	Union mâle 1/2 CYL tube de 12	05C373
16	1	Adapteur coudé tube de 15	05B029
15	1	Coude mâle 1/2 CO tube de 8	05A179
14	1	Coude mâle 3/4 CYL tube de 15	05A162
13	4	Coude P.R mâle/femelle 3/4 CO	05A082
12	3	Coude mâle 1/2 CO tube de 12 série L	05A036
11	1	Pompe hydraulique double corps	053A33
10	4	Rondelle GROWER Ø10	03T007
9	4	Rondelle GROWER Ø8	03T006
8	2	Rondelle plate acier Ø10x22	03R007
7	4	Rondelle plate acier Ø8x22	03R006
6	4	Ecrou de sureté M8	03D005
5	4	Vis CHC M8x25 -C.8.8-	01E103
4	4	Vis H M10x20 -C.8.8-	01B221
3	4	Vis H M8x25 -C.8.8-	01B215
2	1	Transmission	006A30
1	1	Bol protecteur	006050

Rep	Nb	Désignation	Référence
		Matériel VIBRESCOPIE II ROTATIF Option: CENTRALE HYDRAULIQUE	Code 70137A
www.rabaud.com be@rabaud.com		Bellevue 85110 Sainte Cécile (France) Tél. 02.51.48.51.51 - Fax. 02.51.40.22.96	



Ce plan est la propriété de RABAUD et ne peut être communiqué ou reproduit sans son autorisation écrite.

This dwg. is the exclusive property of RABAUD and cannot be reproduced or transmitted without prior written authorization.

Titre: VIBRESCOPIC II ROTATIF
 Option: CENTRALE HYDRAULIQUE



Planche N°: 6

www.rabaud.com Bellevue 85110 Sainte Cécile (France)
 be@rabaud.com Tél. 02.51.48.51.51 - Fax. 02.51.40.22.96

49	2	Flexible aspiration AS19 lg.720	913A10
48	1	Attelage	703527
47	4	Collier NORMA 20x32	29C006
46	1	Sangle avec passant	26A080
45	1	Mano Ø63 sortie vertical 0 -250bars	17A017
44	1	Crépine d'aspiration 1"	16F001
43	1	Indicateur visuel de colmatage	16C009
42	1	Elément de rechange	16B005
41	1	Filtre complet 10-20	16A009
40	1	Limiteur de pression	155A23
39	1	Electrovalve à clapet piloté	155A22
38	1	Bloc MBS	155A20
Rep	Nb	Désignation	Référence



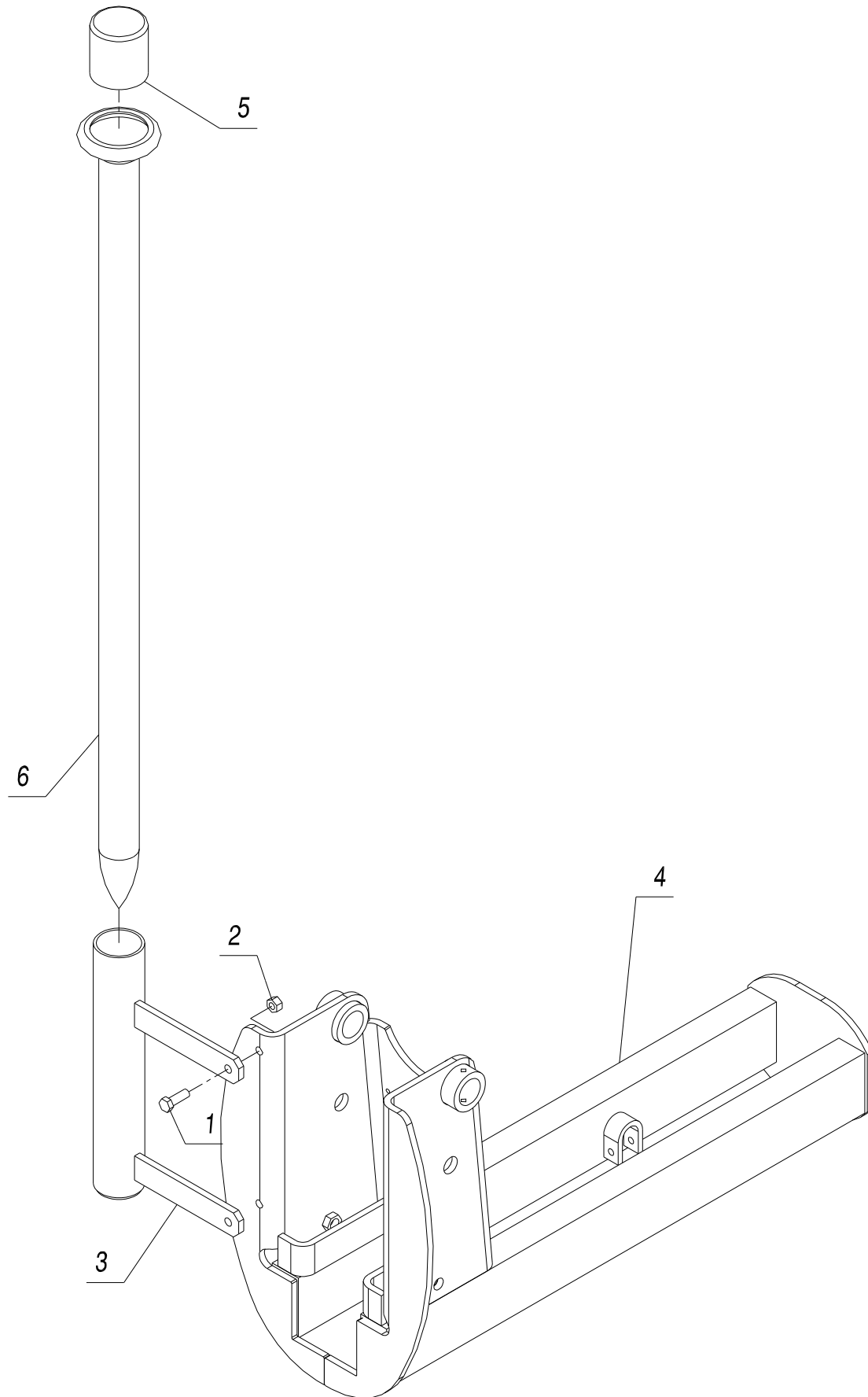
www.rabaud.com Bellevue 85110 Sainte Cécile (France)
be@rabaud.com Tél. 02.51.48.51.51 - Fax. 02.51.40.22.96

Matériel

VIBRESCOPIC II ROTATIF
Option: CENTRALE HYDRAULIQUE

Code

70137A



Ce plan est la propriété de RABAUD et ne peut être communiqué ou reproduit sans son autorisation écrite.

This dwg. is the exclusive property of RABAUD and cannot be reproduced or transmitted without prior written authorization.

Titre: VIBRESCOPIC II

Option: POINTROLE SEULE


Planche N°: 7

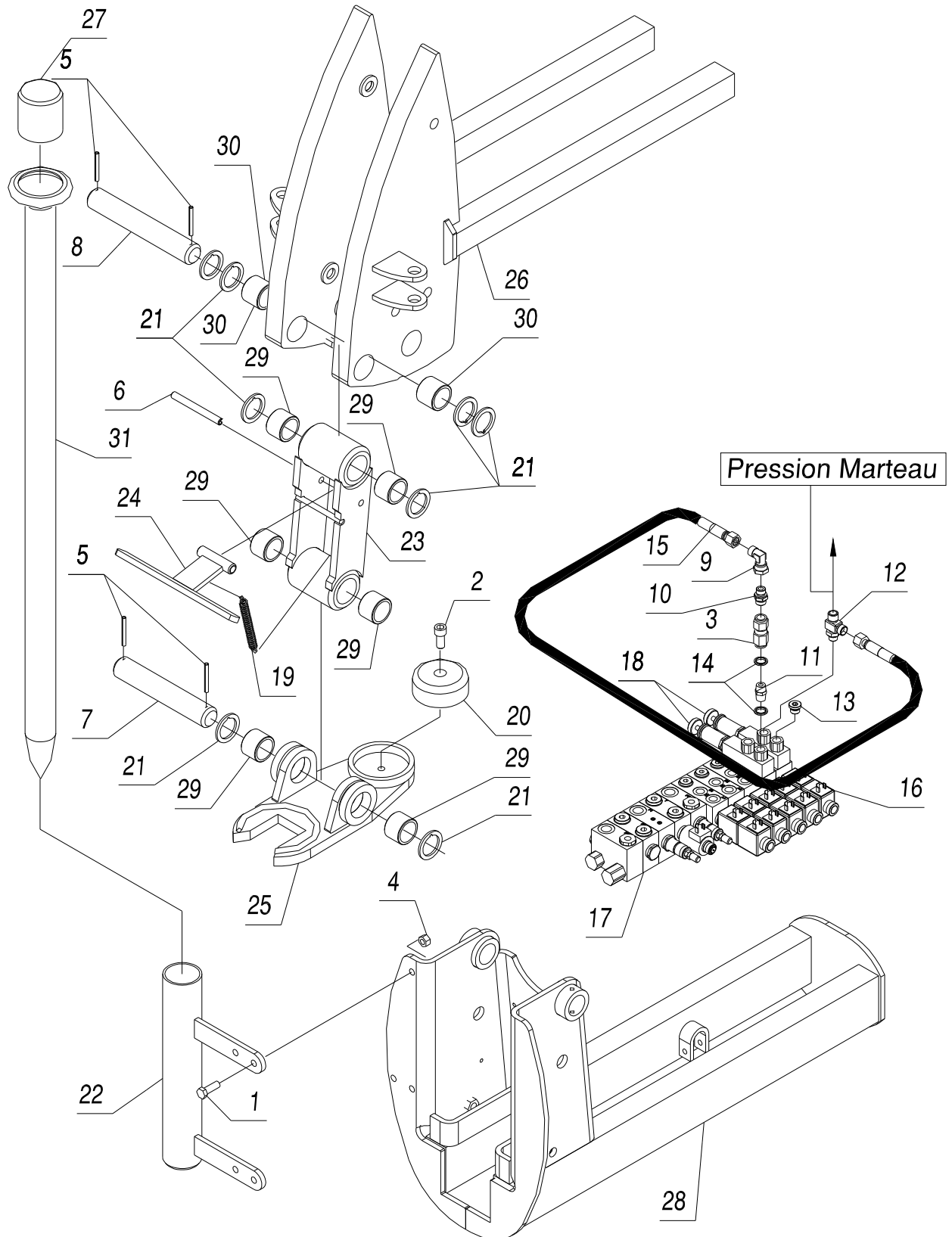


www.rabaud.com
be@rabaud.com

Bellevue 85110 Sainte Cécile (France)
 Tél. 02.51.48.51.51 - Fax. 02.51.40.22.96

6	1	Pointrole	931D02
5	1	Rond de frappe alu.	703492
4	1	Châssis	703531
3	1	Tube de rangement pointrole	703121
2	2	Ecrou de sûreté M12	03D007
1	2	Vis H M12x35 C8.8	01B045
Rep	Nb	Désignation	Référence

		<p align="center">Matériel</p> <p align="center">VIBRESCOPIE II</p> <p align="center">Option: POINTROLE SEULE</p>	<p align="center">Code</p> <p align="center">70322B</p>
www.rabaud.com be@rabaud.com	Bellevue 85110 Sainte Cécile (France) Tél. 02.51.48.51.51 - Fax. 02.51.40.22.96		



Ce plan est la propriété de RABAUD et ne peut être communiqué ou reproduit sans son autorisation écrite.

This dwg. is the exclusive property of RABAUD and cannot be reproduced or transmitted without prior written authorization.

Titre: VIBRESCOPIC II ROTATIF

Option: POINTROLLE AVEC EXTRACTION

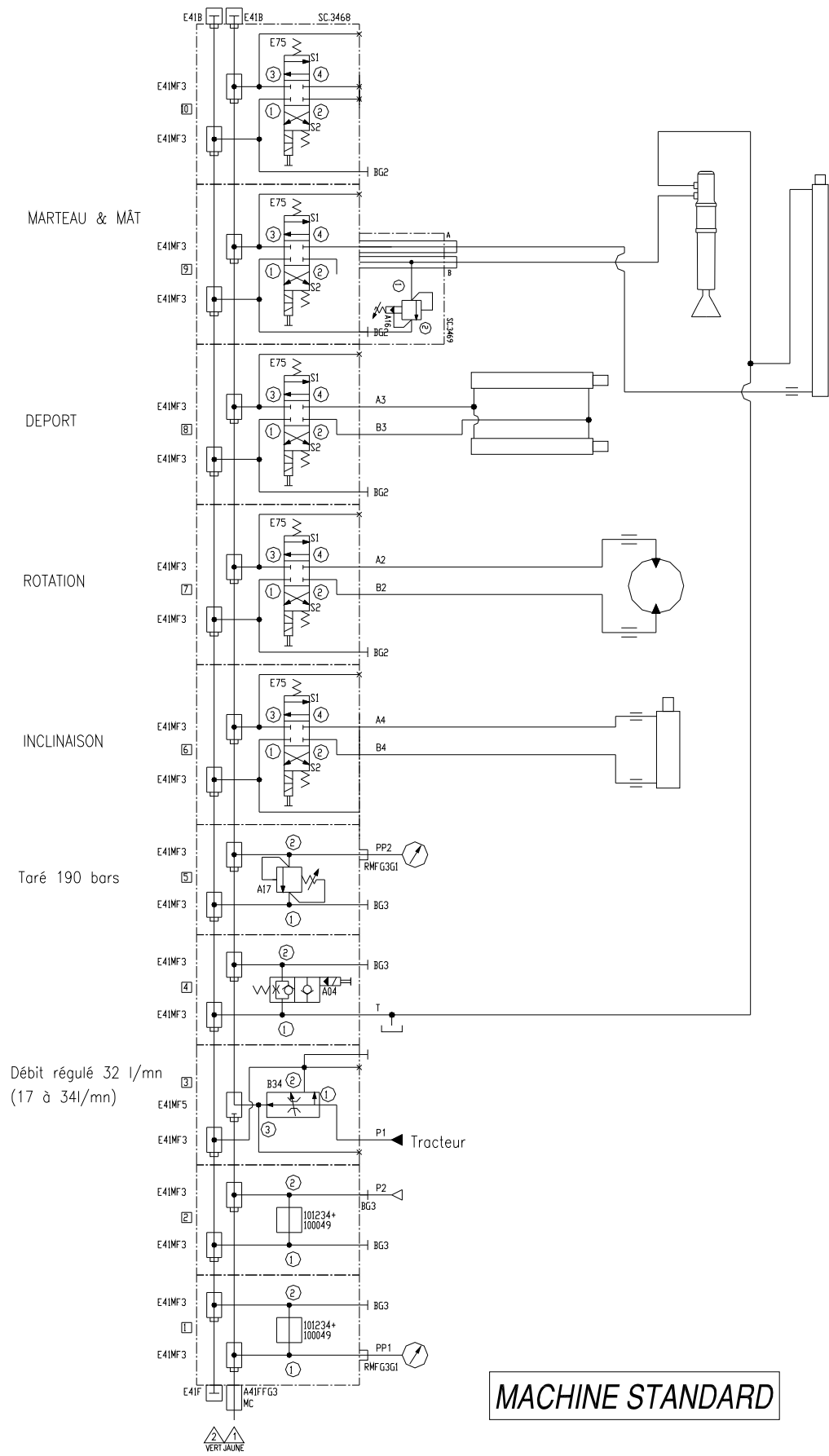
Rabaud
Le sens de l'Innovation

Planche N°: 8

www.rabaud.com
be@rabaud.com

Bellevue 85110 Sainte Cécile (France)
Tél. 02.51.48.51.51 - Fax. 02.51.40.22.96

31	1	Pointrole	931D02
30	2	Bague ertalon Lg:40	919C27
29	6	Bague ertalon Lg:35	919C23
28	1	Châssis	703531
27	1	Rond de frappe alu.	703492
26	1	Support marteau vibreur	703429
25	1	Socle pointrole	703124
24	1	Blocage support pointrole	703123
23	1	Bielle de pointrole	703122
22	1	Tube de rangement pointrole	703121
21	8	Rondelle arrache pointrole	703120
20	1	Rond de frappe pointrole	703116
19	1	Ressort de traction Lg:105	21A003
18	2	Module annexe	155A21
17	1	Bloc MBS	155A20
16	1	Electrodistributeur 4/3 12 VDC	155A12
15	1	Flexible Lg:750 TA2 T10 S10 ETM 12x2 - avec gaine brise jet	13P023
14	2	Bague BS Ø17*24*2	06K018
13	1	Bouchon 3/8 épaulé 6 pans creux	05N023
12	1	Té mâle 3/8 CYL renversé orientable tube de 12	05F091
11	1	Union male male 3/8 CYL	05C516
10	1	Union mâle 3/8 CYL tube de 12	05C405
9	1	Adapteur coudé tube de 12	05B004
8	1	Axe Ø40 Lg:255	04P230
7	1	Axe Ø40 Lg:230	04P153
6	1	Goupille élastique Ø12x120	04D171
5	4	Goupille élastique Ø7x60	04D072
4	2	Ecrou de sureté M12	03D007
3	1	Clapet AR CA 10	038A09
2	1	Vis CHC M14x30 -C.8.8-	01E187
1	2	Vis H M12x35 -C.8.8-	01B045
Rep	Nb	Désignation	Référence
		<p align="center">Matériel</p> <p align="center">VIBRESCOPIE II ROTATIF</p> <p align="center">Option: POINTROLLE AVEC EXTRACTION</p>	<p align="center">Code</p> <p align="center">70320B</p>
www.rabaud.com be@rabaud.com	Bellevue 85110 Sainte Cécile (France) Tél. 02.51.48.51.51 – Fax. 02.51.40.22.96		



MACHINE STANDARD

Ce plan est la propriété de RABAUD et ne peut être communiqué ou reproduit sans son autorisation écrite.

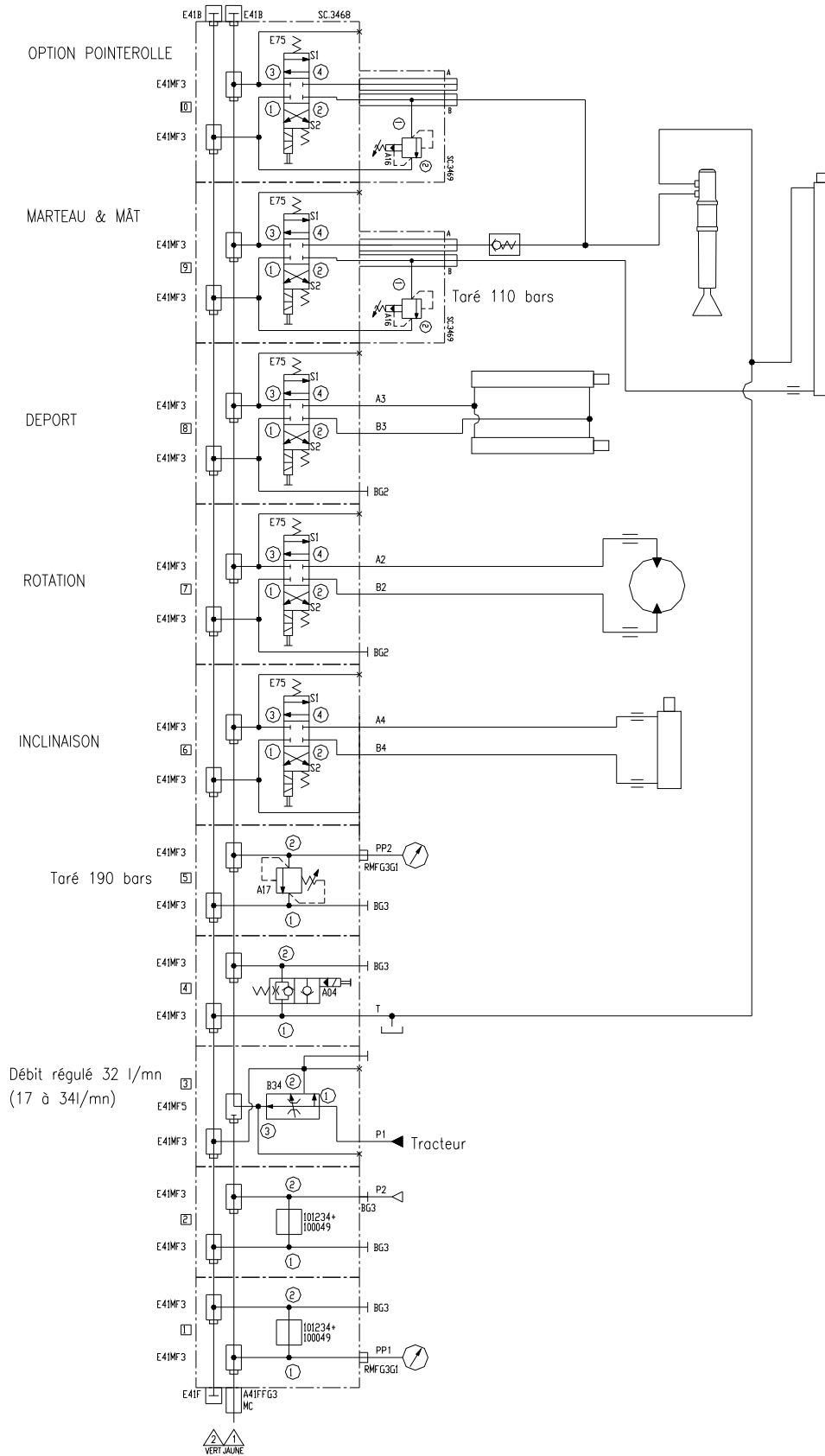
This dwg. is the exclusive property of RABAUD and cannot be reproduced or transmitted without prior written authorization.

Planche N°: 9

Titre: VIBRESCOPIC II ROTATIF
Schéma hydraulique



www.rabaud.com Bellevue 85110 Sainte Cécile (France)
 be@rabaud.com Tél. 02.51.48.51.51 - Fax. 02.51.40.22.96



MACHINE STANDARD + Option POINTROLLE AVEC EXTRACTION

Ce plan est la propriété de RABAUD et ne peut être communiqué ou reproduit sans son autorisation écrite.

This dwg. is the exclusive property of RABAUD and cannot be reproduced or transmitted without prior written authorization.

Titre: VIBRESCOPIC II ROTATIF

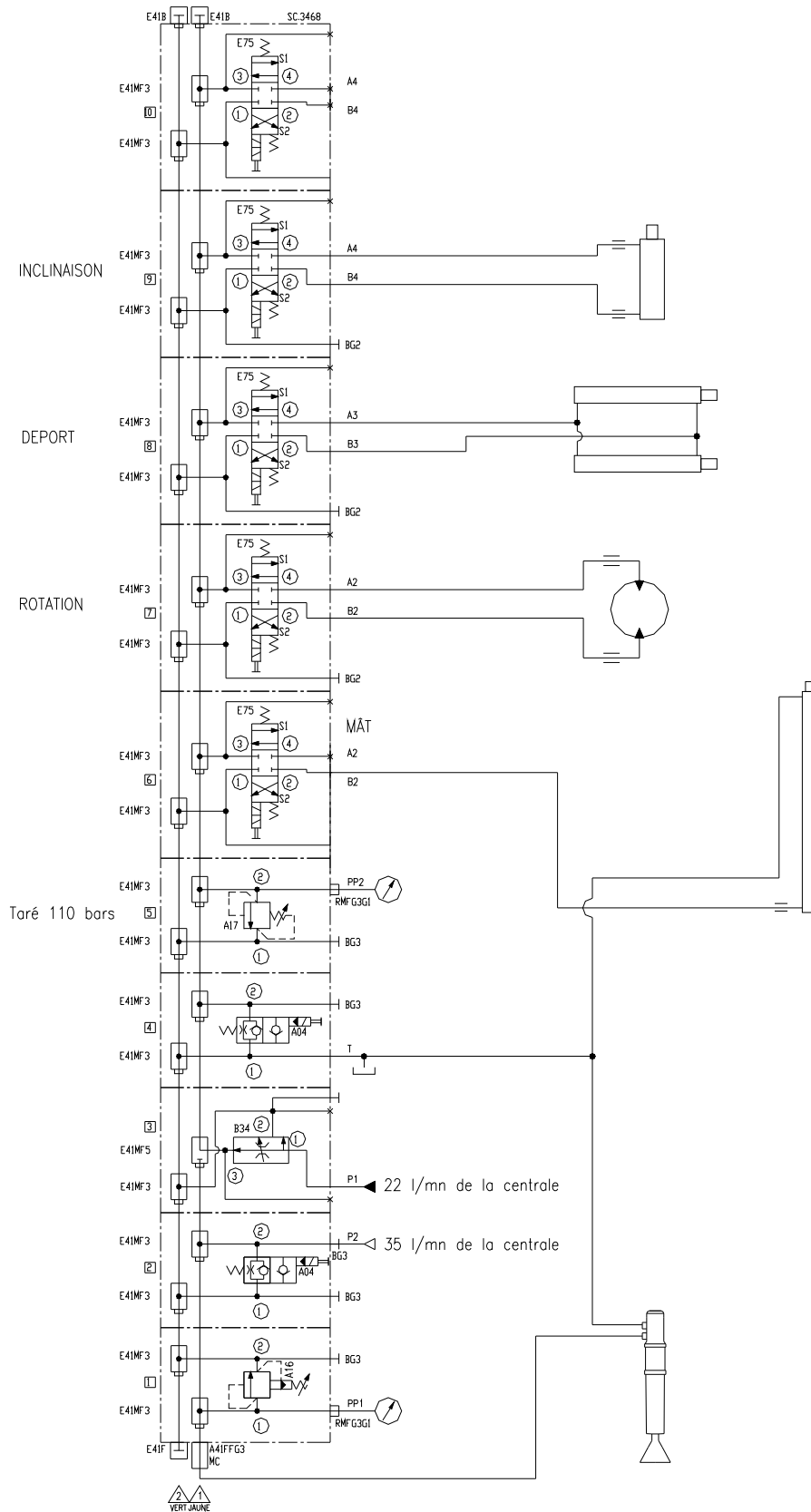
Schéma hydraulique

Planche N°: 10



www.rabaud.com
be@rabaud.com

Bellevue 85110 Sainte Cécile (France)
Tél. 02.51.48.51.51 - Fax. 02.51.40.22.96



MACHINE STANDARD + Option CENTRALE HYDRAULIQUE

Ce plan est la propriété de RABAUD et ne peut être communiqué ou reproduit sans son autorisation écrite.

This dwg. is the exclusive property of RABAUD and cannot be reproduced or transmitted without prior written authorization.

Titre: VIBRESCOPIC II ROTATIF

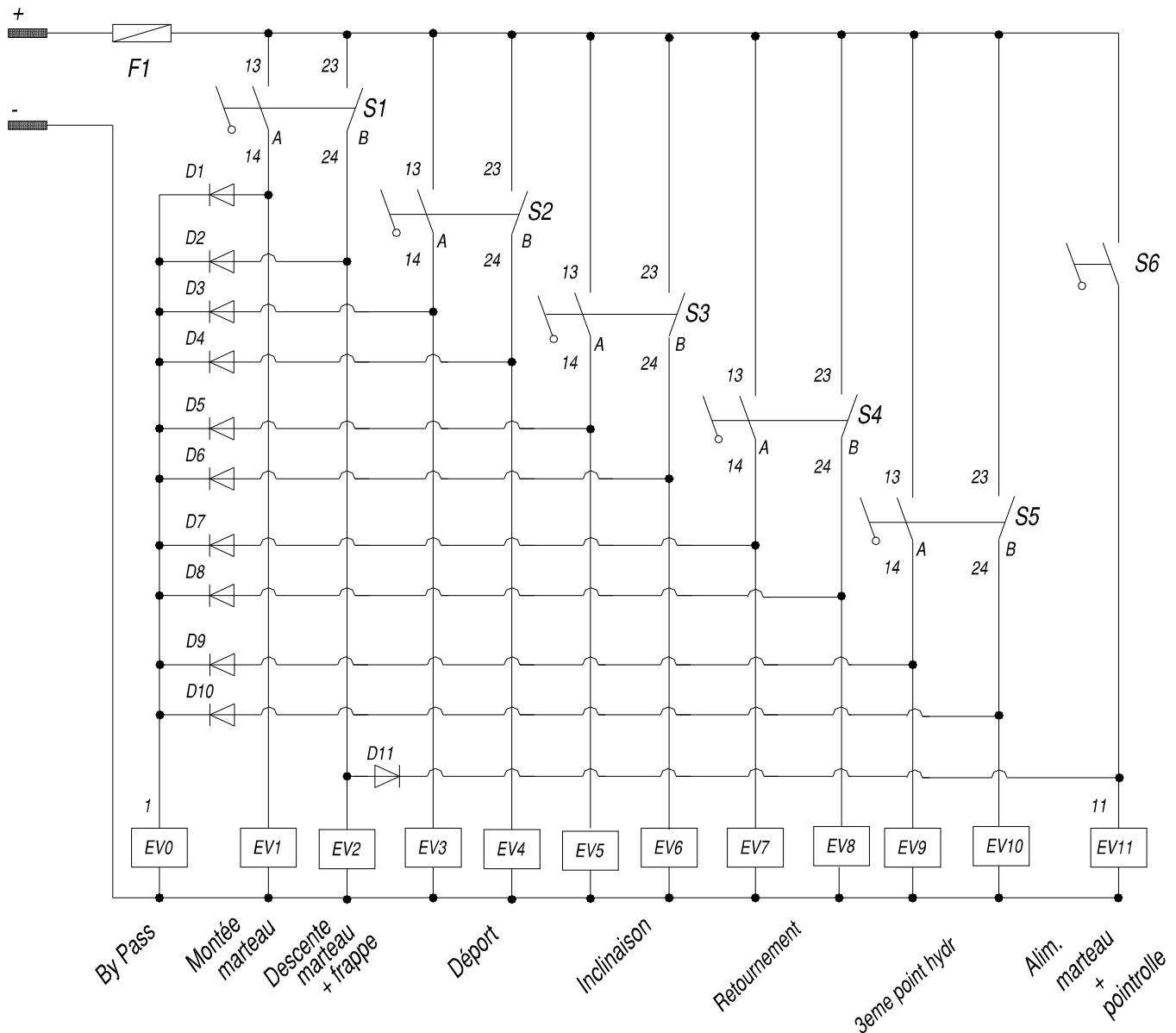
Schéma hydraulique

Planche N°: 11



www.rabaud.com
be@rabaud.com

Bellevue 85110 Sainte Cécile (France)
Tél. 02.51.48.51.51 - Fax. 02.51.40.22.96



Inverseur S1, cranté en B et rappel au centre en A

Inverseur S2/S3/S4/S5, 3 positions rappel au centre

Inverseur S6, 2 positions rappel au centre ou bouton poussoir

Ce plan est la propriété de RABAUD et ne peut être communiqué ou reproduit sans son autorisation écrite.

This dwg. is the exclusive property of RABAUD and cannot be reproduced or transmitted without prior written authorization.

Titre: VIBRESCOPIC II ROTATIF

Schéma électrique

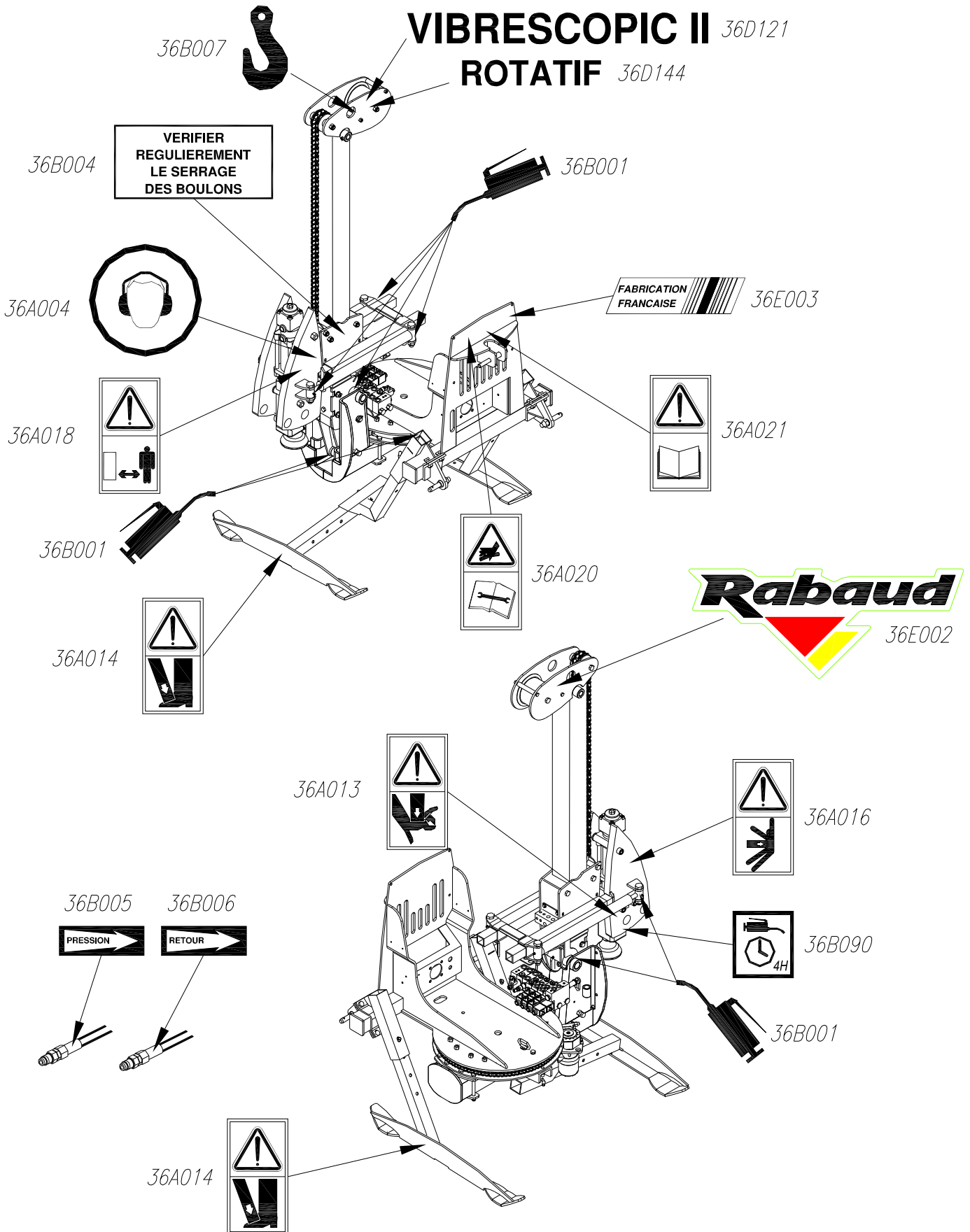
Planche N°: 12

Rabaud
Le sens de l'Innovation

www.rabaud.com
be@rabaud.com

Bellevue 85110 Sainte Cécile (France)
Tél. 02.51.48.51.51 - Fax. 02.51.40.22.96

VIBRESCOPIC II ^{36D121} ROTATIF ^{36D144}



Ce plan est la propriété de RABAUD et ne peut être communiqué
ou reproduit sans son autorisation écrite.

This dwg. is the exclusive property of RABAUD and cannot be
reproduced or transmitted without prior written authorization.

Titre: VIBRESCOPIC II ROTATIF
Autocollants

Rabaud
Le sens de l'Innovation

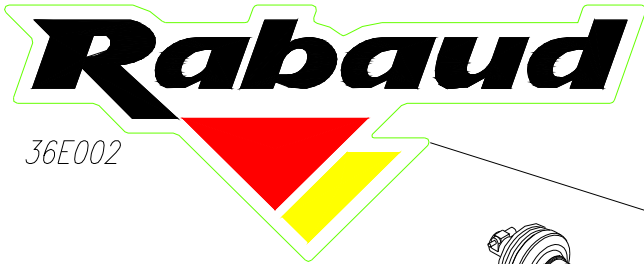
Planche N°: 13

www.rabaud.com Bellevue 85110 Sainte Cécile (France)
be@rabaud.com Tél. 02.51.48.51.51 - Fax. 02.51.40.22.96

36B003

**Embrayer progressivement
max 540 t/mn**

36B002



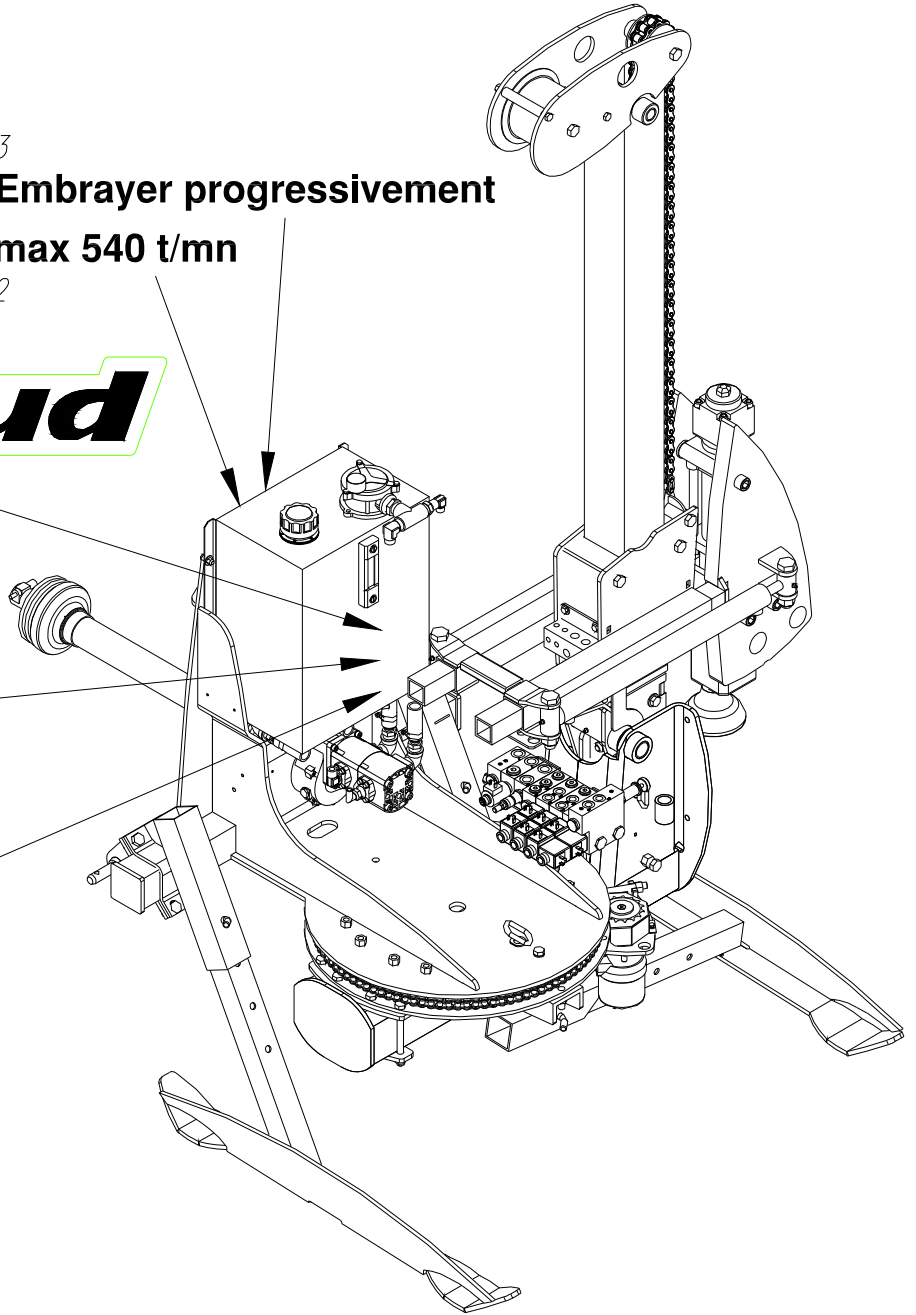
36E002



36E003



36A025



Ce plan est la propriété de RABAUD et ne peut être communiqué
ou reproduit sans son autorisation écrite.

This dwg. is the exclusive property of RABAUD and cannot be
reproduced or transmitted without prior written authorization.

Titre: VIBRESCOPIC II ROTATIF
Autocollants



Planche N°: 14

www.rabaud.com
be@rabaud.com

Bellevue 85110 Sainte Cécile (France)
Tél. 02.51.48.51.51 - Fax. 02.51.40.22.96

Rabaud



Le sens de l'innovation