



LIFT



CATALOGO PARTI DI RICAMBIO
SPARE PARTS CATALOGUE
CATALOGUE PIECES DE RECHANGE
ERSATZTEILLISTE
CATÁLOGO PARTES DE REQUESTO

800-200	800-220	1500-180	1500-220
1500-250	1500-320	1500-380	

per ordinare i pezzi di ricambio

Per una corretta ordinazione dei pezzi di ricambio è necessario indicare i seguenti elementi:

- 1) Modello della macchina,
 - 2) Numero di catalogo,
 - 3) Codice del ricambio,
 - 4) Quantità richiesta.
-

pour commander les pièces de rechange

Pour commander les pièces de rechange il faut indiquer:

- 1) Modèle de la machine,
 - 2) Nombre du catalogue,
 - 3) Code de la pièce de rechange,
 - 4) Quantité demandé.
-

to order the spare parts

To order the spare parts correctly you must specify:

- 1) Model of the machine,
 - 2) Catalogue number,
 - 3) Spare part code number,
 - 4) Required quantity.
-

um die Ersatzteile zu bestellen

Für eine korrekte Bestellung der Ersatzteilen müssen die folgende Einzelheiten angegeben werden:

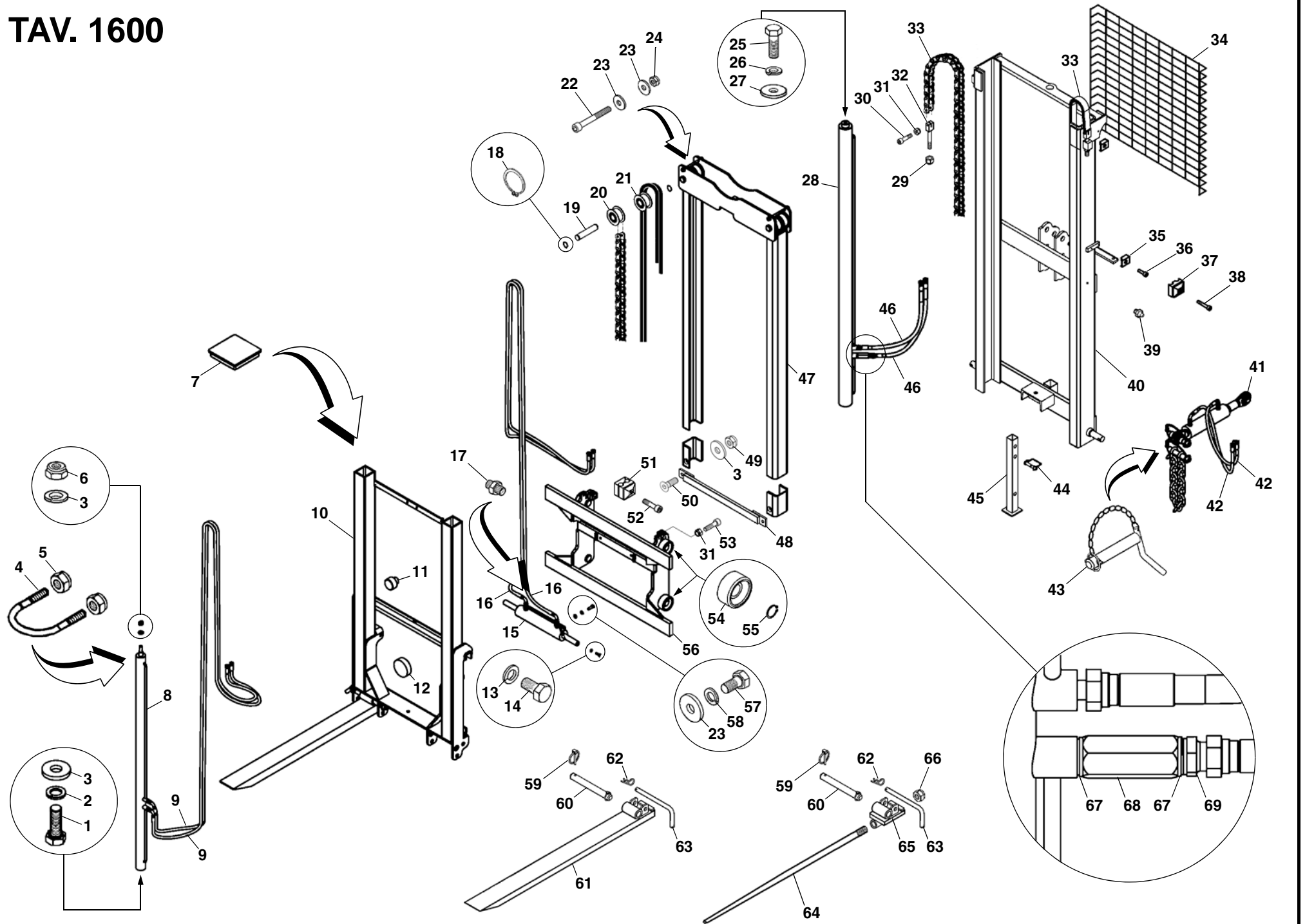
- 1) Gerät-Modell,
 - 2) Katalog-Nummer,
 - 3) Teil-Nummer,
 - 4) Gewünschte Menge.
-

para pedir las partes de requesto

Para pedir correctamente las partes de requesto se tiene que especificar:

- 1) Modelo de la máquina,
- 2) Número de catálogo,
- 3) Código de la parte de requesto,
- 4) Cantidad pedida.

TAV. 1600



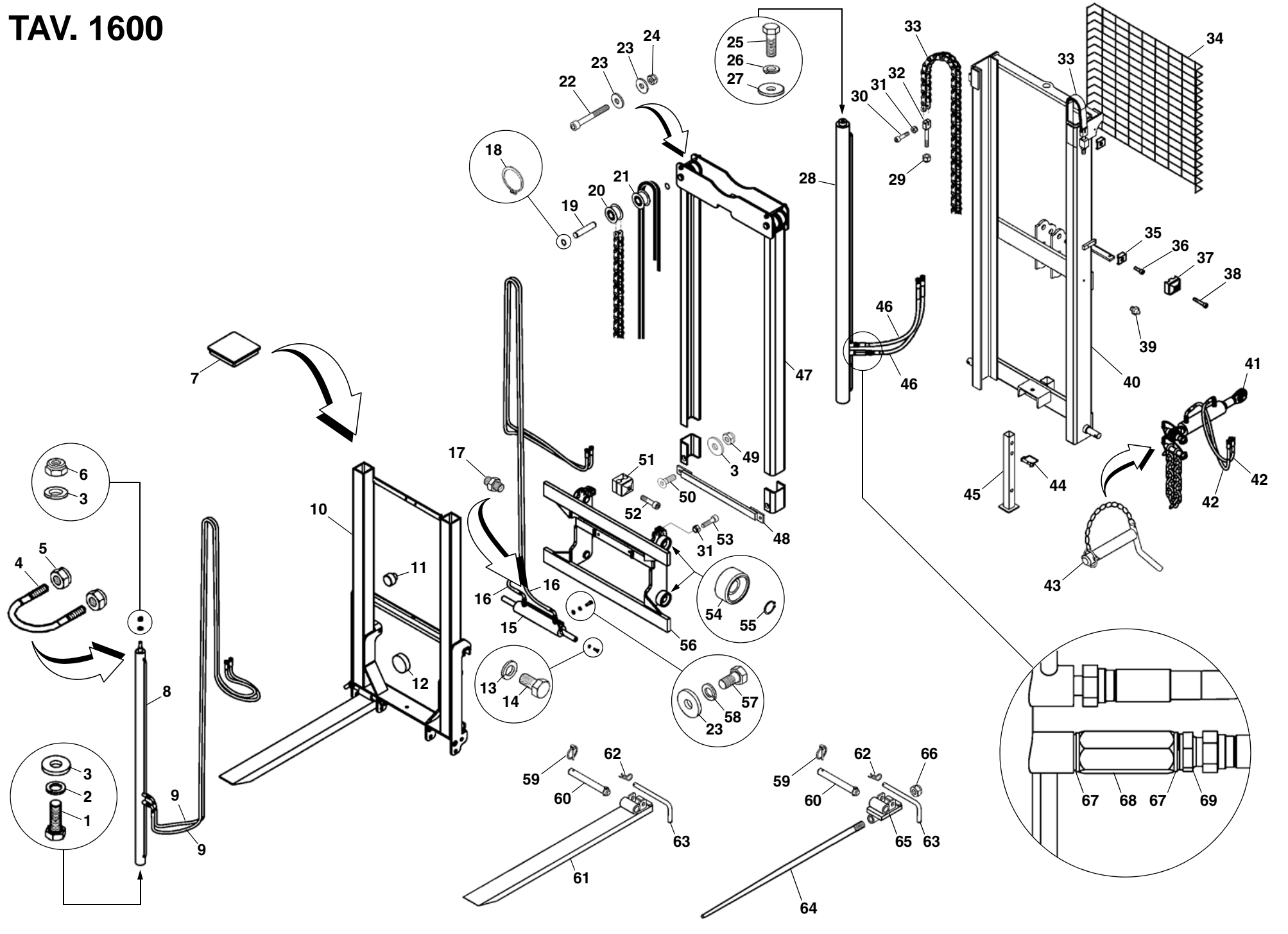
TAV. 1600

RIF.	CODICE	DESCRIZIONE	N.
1	1111412	M14x35 UNI5739	1
2	1214000	∅14 UNI1751	1
3	1315282	∅14 UNI6593	4
4	4100091		1
5	1012408	M8 UNI7474	2
6	1012414	M14 UNI7474	1
7	4100183		2
8	4100061	800-200 / 1500-220	1
	4100062	1500-250 / 1500-380	1
9	4100110	LIFT 800-200	2
	4100111	LIFT 800-220	2
	4100112	LIFT 1500-180	2
	4100113	LIFT 1500-220	2
	4100114	LIFT 1500-250	2
	4100115	LIFT 1500-320	2
	4100116	LIFT 1500-380	2
10	4100181	800-200 / 1500-220	1
	4100182	1500-250 / 1500-380	1
11	4100184		6
12	4100185		2
13	1208000	∅8 UNI1751	2
14	1100810	M8x30 UNI5737	2
15	4100063		1
16	4100117	LIFT 800-200	2
	4100118	LIFT 800-220	2
	4100119	LIFT 1500-180	2

RIF.	CODICE	DESCRIZIONE	N.
	4100120	LIFT 1500-220	2
	4100121	LIFT 1500-250	2
	4100122	LIFT 1500-320	2
	4100123	LIFT 1500-380	2
17	0002302		2
18	1010030	Seeger E30 UNI7435	4
19	4100019		2
20	4100008		2
21	4100218		2
22	4100159	M10x140 UNI5931	2
23	1310303	∅10 UNI6593	2
24	1012410	M10 UNI7474	2
25	1111614	M16x40 UNI5739	2
26	1216000	∅16 UNI1751	2
27	1317504	∅16 UNI6593	2
28	4100043	LIFT 800-200	1
	4100044	LIFT 800-220	1
	4100045	LIFT 1500-180	1
	4100046	LIFT 1500-220	1
	4100047	LIFT 1500-250	1
	4100048	LIFT 1500-320	1
	4100049	LIFT 1500-380	1
29	1012416	M16 UNI7474	2
30	11205182	M5x40 UNI5931	2
31	1012405	M5 UNI7474	4
32	4100028		2

RIF.	CODICE	DESCRIZIONE	N.
33	4100127	LIFT 800-200	2
	4100128	LIFT 800-220	2
	4100129	LIFT 1500-180	2
	4100130	LIFT 1500-220	2
	4100131	LIFT 1500-250	2
	4100132	LIFT 1500-320	2
	4100133	LIFT 1500-380	2
34	4100134	LIFT 800-200	1
	4100135	LIFT 800-220	1
	4100136	LIFT 1500-180	1
	4100137	LIFT 1500-220	1
	4100138	LIFT 1500-250	1
	4100139	LIFT 1500-320	1
	4100140	LIFT 1500-380	1
35	4100029		4
36	1120606	M6x20 UNI5931	4
37	4100141		2
38	1120612	M6x35 UNI5931	2
39	0002659	LIFT 800-200 / 1500-250	2
	0002659	LIFT 1500-320 / 1500-380	4
40	4100142	LIFT 800-200	1
	4100143	LIFT 800-220	1
	4100144	LIFT 1500-180	1
	4100145	LIFT 1500-220	1
	4100146	LIFT 1500-250	1
	4100147	LIFT 1500-320	1

TAV. 1600



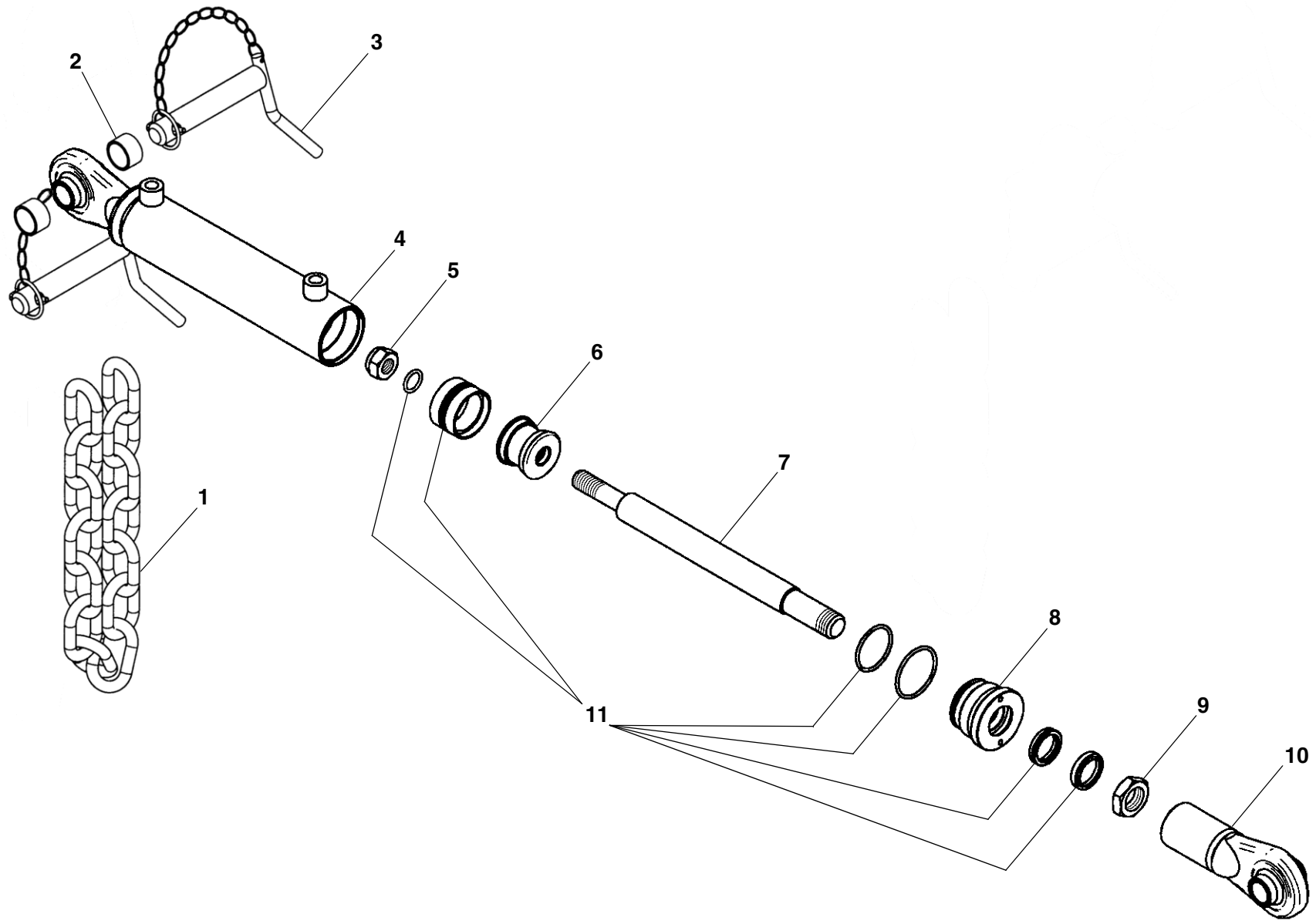
TAV. 1600

RIF.	CODICE	DESCRIZIONE	N.
	4100148	LIFT 1500-380	1
41	4100003		1
42	4100101		2
43	4100191		2
44	4100149		1
45	4100027		1
46	4100103	LIFT 800-200 / 1500-250	2
	4100104	LIFT 1500-350 / 1500-380	2
47	4100150	LIFT 800-200	1
	4100151	LIFT 800-220	1
	4100152	LIFT 1500-180	1
	4100153	LIFT 1500-220	1
	4100154	LIFT 1500-250	1
	4100155	LIFT 1500-320	1
	4100156	LIFT 1500-380	1
48	4100157	LIFT 800	1
	4100158	LIFT 1500	1
49	1012414	M14 UNI7474	2
50	1111414	M14x40 UNI5739	2
51	4100186		2
52	1120618	M6x50 UNI5931	2
53	11205182	M5x40 UNI5931	2
54	4100009		4
	4100007		4
55	1010030	Seeger E30 UNI7435	4
56	4100187	LIFT 800	1

RIF.	CODICE	DESCRIZIONE	N.
	4100188	LIFT 1500	1
57	1111010	M10x30 UNI5739	2
58	1210000	ø10 UNI1751	2
59	0002120	ø8	4
60	4100180		2
61	4100219	LIFT 800	2
	4100179	LIFT 1500	2
62	0002129	ø3	2
63	4100006		2
64	4000516	36x800	2
	4000517	36x1100	2
	4000518	36x1200	2
	4000056	36x1400	2
	4000520	42x1400	2
65	4000509	Dx 36x800	1
	4000510	Sx 36x800	1
	4000220	Dx 36x1400	1
	4000221	Sx 36x1400	1
	4000513	Dx 42x1400	1
	4000514	Sx 42x1400	1
66	4000222		2
67	4100125		2
68	0008713		1
69	4100126		1

RIF.	CODICE	DESCRIZIONE	N.

TAV. 1601



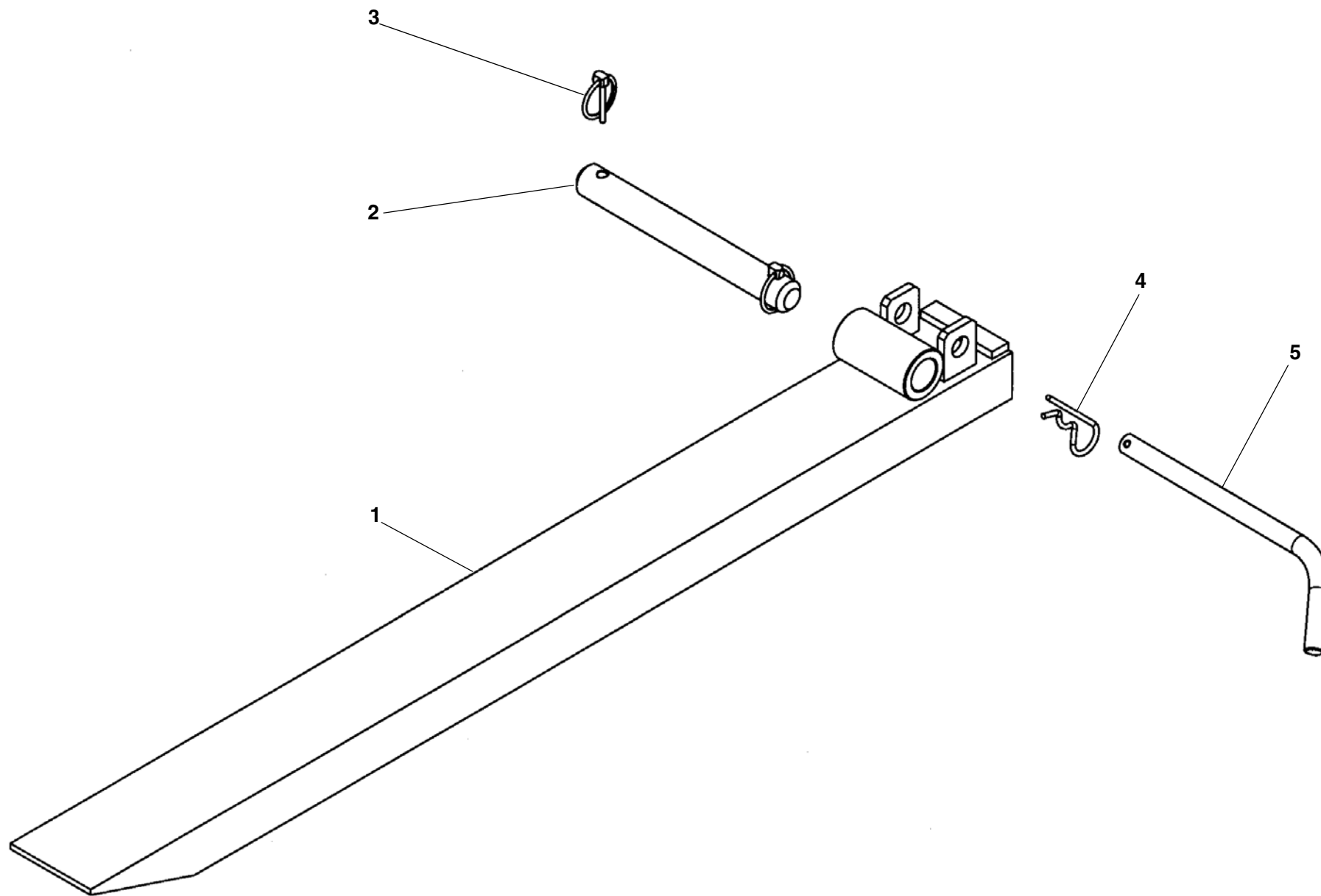
TAV. 1601

RIF.	CODICE	DESCRIZIONE	N.
1	4100190		1
2	4100192		2
3	4100191		2
4	4100254		1
5	1012416	M16 UNI7474	1
6	3007441		1
7	4100255		1
8	3007620		1
9	1021522	M22 UNI5589	1
10	4000018		1
11	4100256		1

RIF.	CODICE	DESCRIZIONE	N.
------	--------	-------------	----

RIF.	CODICE	DESCRIZIONE	N.
------	--------	-------------	----

TAV. 1602



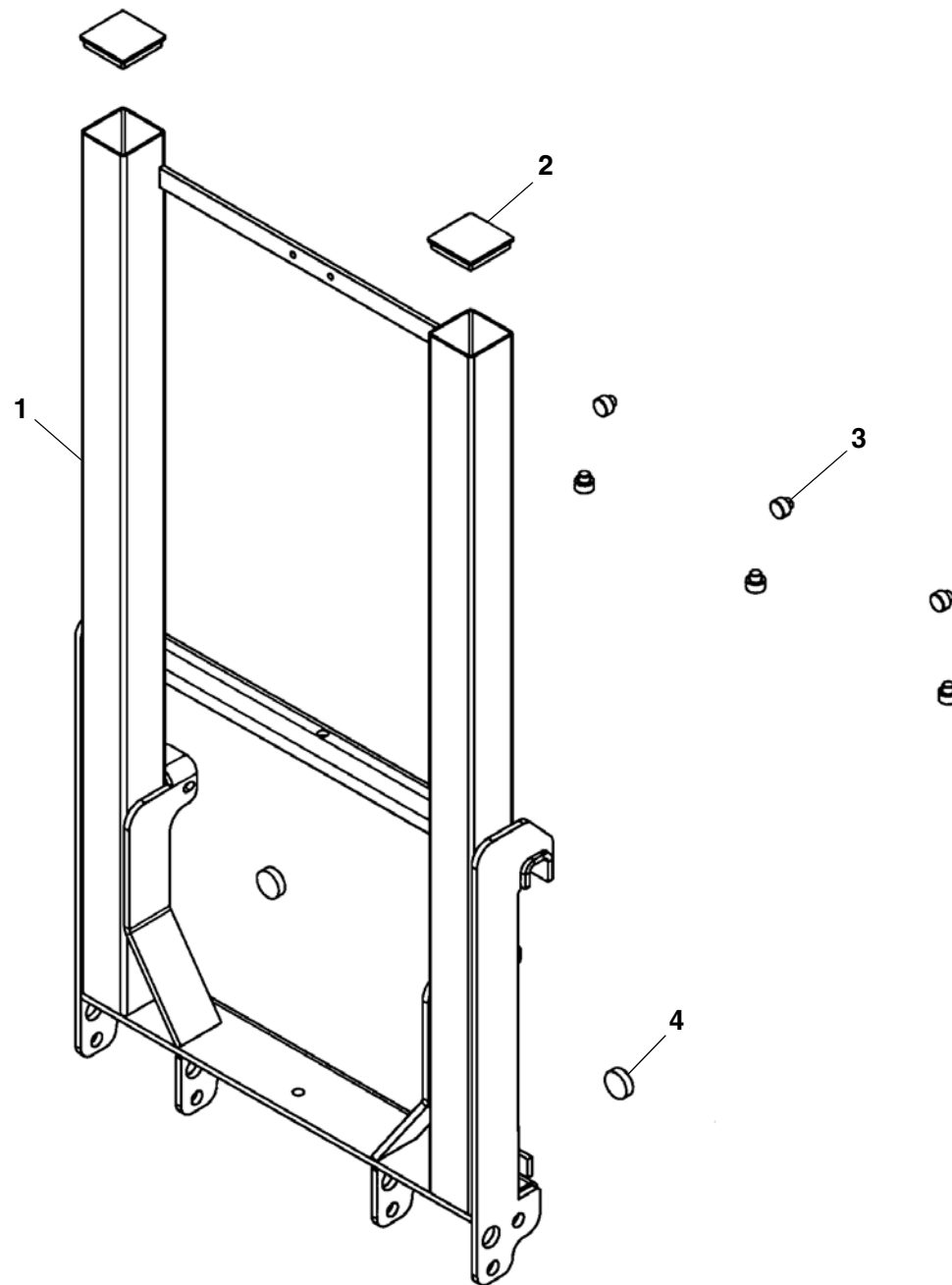
TAV. 1602

RIF.	CODICE	DESCRIZIONE	N.
1	4100179		1
2	4100180		1
3	0002120	∅8	2
4	0002129	∅3	1
5	4100006		1

RIF.	CODICE	DESCRIZIONE	N.
------	--------	-------------	----

RIF.	CODICE	DESCRIZIONE	N.
------	--------	-------------	----

TAV. 1603



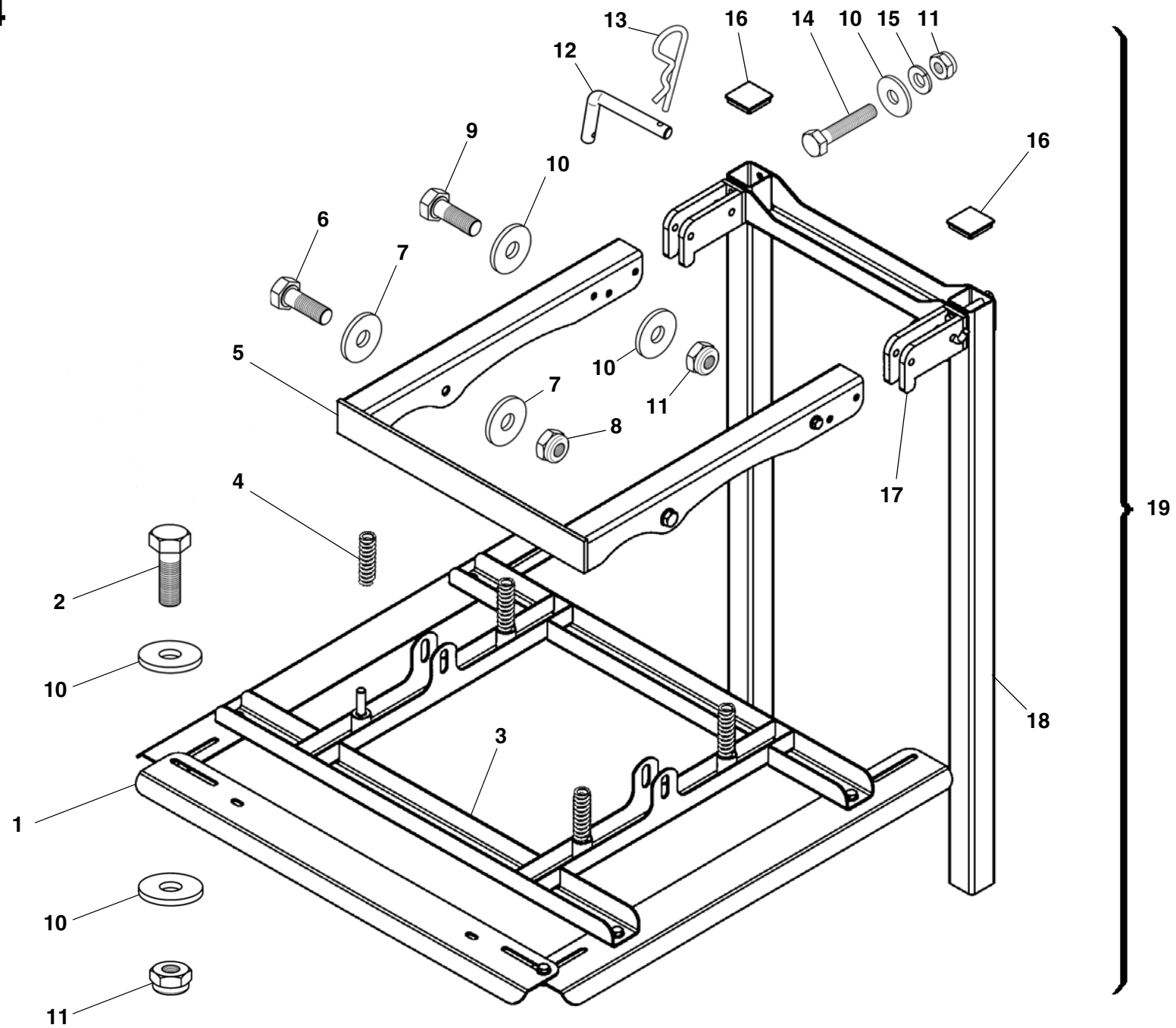
TAV. 1603

RIF.	CODICE	DESCRIZIONE	N.
1	4100181	800-200 / 1500-220	1
	4100182	1500-250 / 1500-380	1
2	4100183	(1-2-3 M.)	2
3	4100184		6
4	4100185		2

RIF.	CODICE	DESCRIZIONE	N.
------	--------	-------------	----

RIF.	CODICE	DESCRIZIONE	N.
------	--------	-------------	----

TAV. 1604



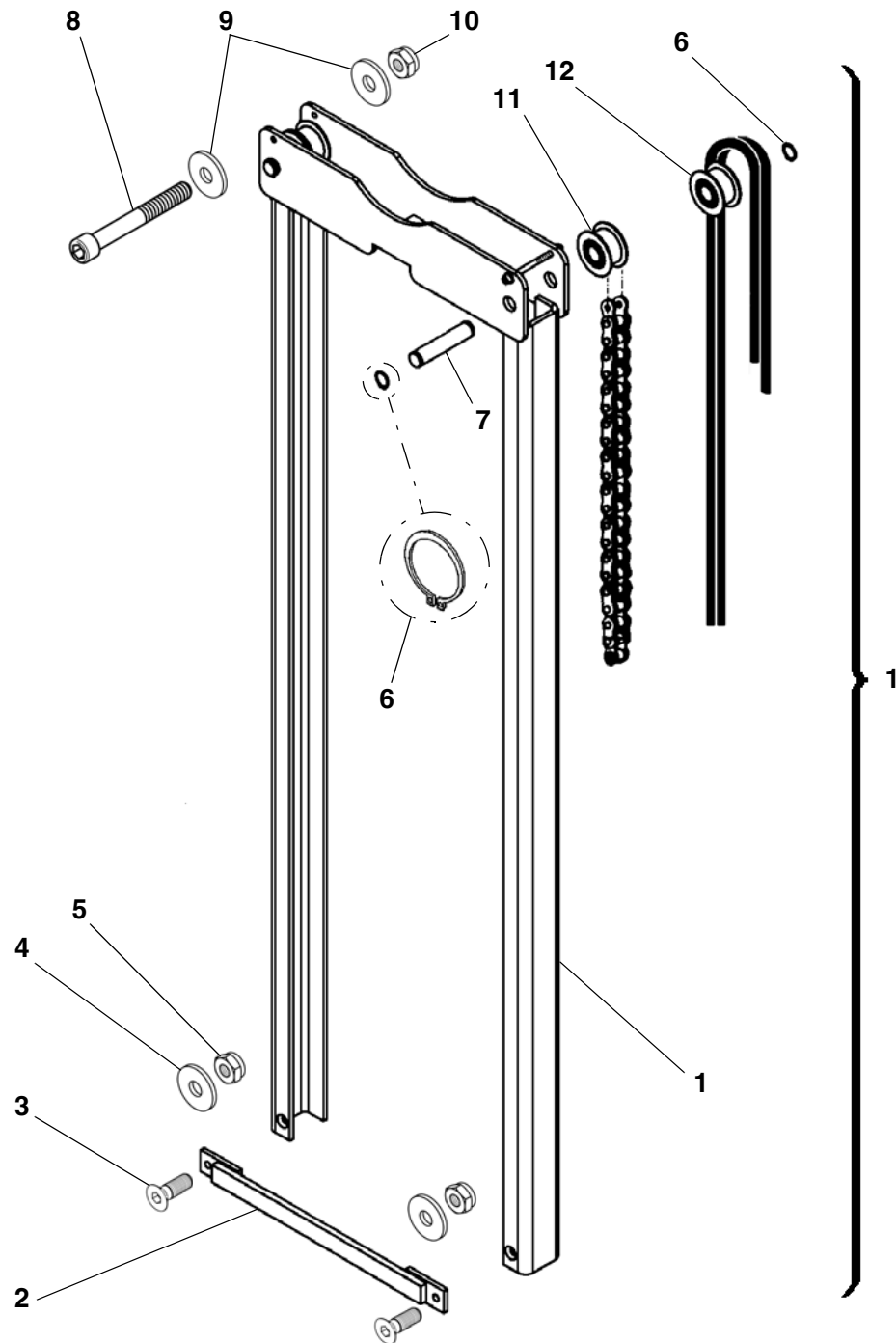
TAV. 1604

RIF.	CODICE	DESCRIZIONE	N.
1	4100165		3
2	1111412	M14x35 UNI5739	6
3	4100167		1
4	4100193		4
5	4100164		1
6	1102046	M20x120 UNI5737	2
7	1322604	∅22 UNI6593	4
8	1012420	M20 UNI7474	2
9	1111436	M14x100 UNI5739	2
10	1315282	∅16 UNI6593	20
11	1012414	M14 UNI7474	12
12	4100168		2
13	0002129	∅3	2
14	1101442	M14x110 UNI5737	4
15	1214000	∅14 UNI1751	4
16	4100183		2
17	4100166		2
18	4100195	800-200 / 1500-220	1
	4100196	1500-250 / 1500-380	1
19	4100056	800-200 / 1500-220	1
	4100057	1500-250 / 1500-380	1

RIF.	CODICE	DESCRIZIONE	N.
------	--------	-------------	----

RIF.	CODICE	DESCRIZIONE	N.
------	--------	-------------	----

TAV. 1605



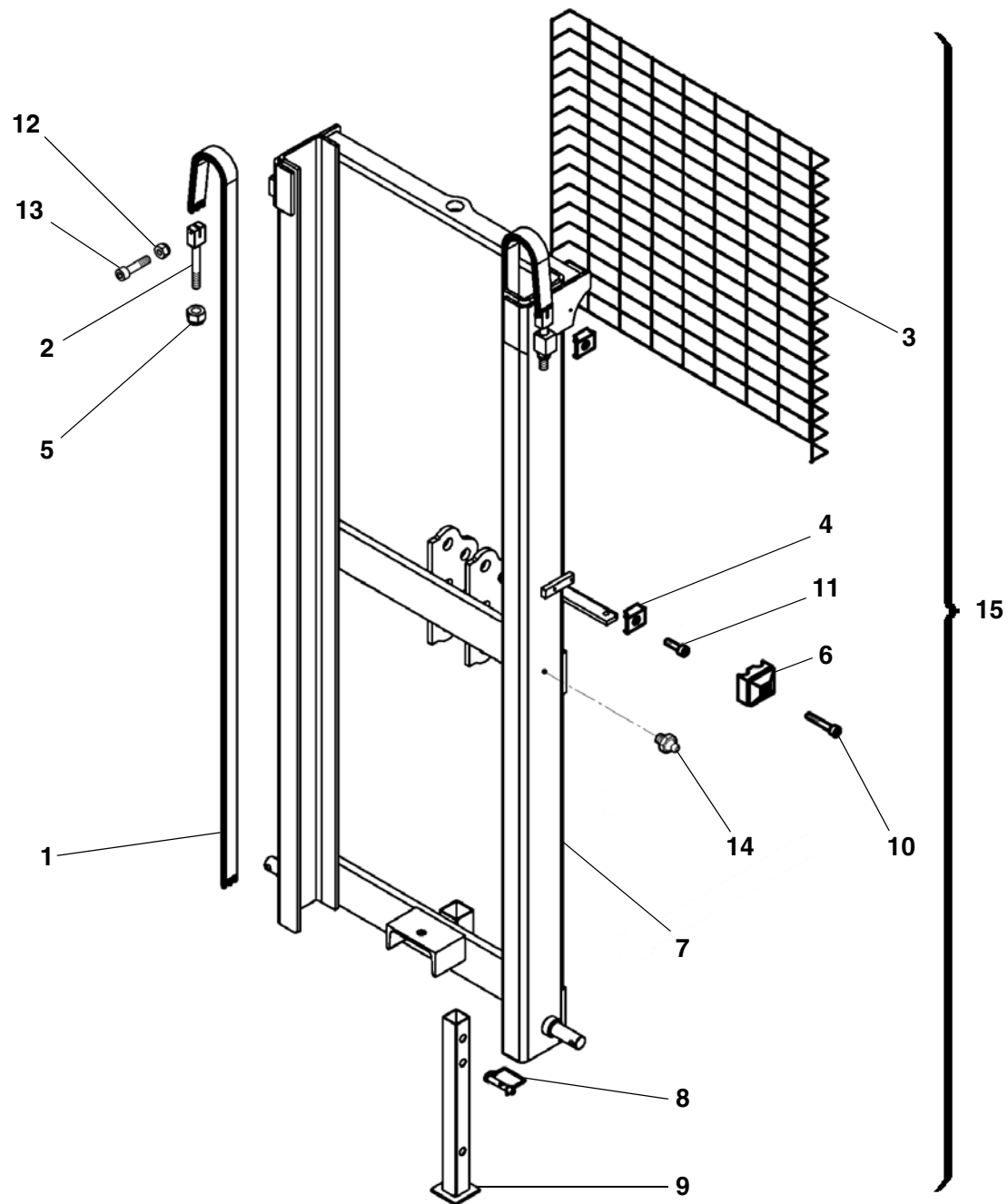
TAV. 1605

RIF.	CODICE	DESCRIZIONE	N.
1	4100150	LIFT 800-200	1
	4100151	LIFT 800-220	1
	4100152	LIFT 1500-180	1
	4100153	LIFT 1500-220	1
	4100154	LIFT 1500-250	1
	4100155	LIFT 1500-320	1
	4100156	LIFT 1500-380	1
2	4100157	LIFT 800	1
	4100158	LIFT 1500	1
3	1181414	M14x40 UNI5933	2
4	1315282	ø14 UNI6593	2
5	1012414	M14 UNI7474	2
6	1010030	Seeger E30 UNI7435	4
7	4100019		2
8	4100159	M10x140 UNI5931	2
9	1310303	ø10 UNI6593	4
10	1012410	M10 UNI7474	2
11	4100008		2
12	4100218		2
13	4100030	LIFT 800-200	1
	4100031	LIFT 800-220	1
	4100032	LIFT 1500-180	1
	4100033	LIFT 1500-220	1
	4100034	LIFT 1500-250	1
	4100035	LIFT 1500-320	1
	4100036	LIFT 1500-380	1

RIF.	CODICE	DESCRIZIONE	N.
------	--------	-------------	----

RIF.	CODICE	DESCRIZIONE	N.
------	--------	-------------	----

TAV. 1606



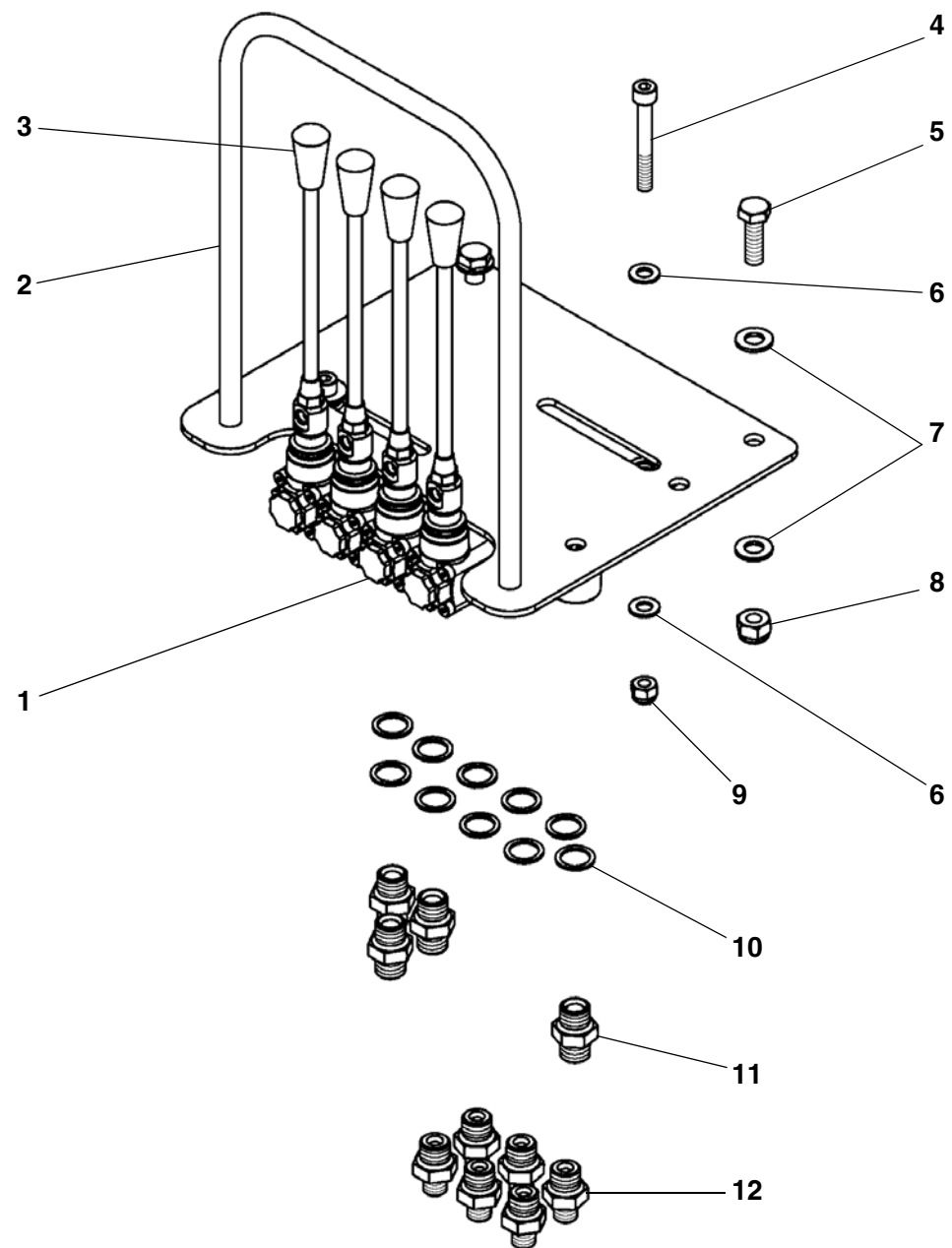
TAV. 1606

RIF.	CODICE	DESCRIZIONE	N.
1	4100127	LIFT 800-200	2
	4100128	LIFT 800-220	2
	4100129	LIFT 1500-180	2
	4100130	LIFT 1500-220	2
	4100131	LIFT 1500-250	2
	4100132	LIFT 1500-320	2
	4100133	LIFT 1500-380	2
2	4100028		2
3	4100134	LIFT 800-200	1
	4100135	LIFT 800-220	1
	4100136	LIFT 1500-180	1
	4100137	LIFT 1500-220	1
	4100138	LIFT 1500-250	1
	4100139	LIFT 1500-320	1
	4100140	LIFT 1500-380	1
4	4100029		4
5	1012416	M16 UNI7474	2
6	4100141	(4 M.)	2
	4100141	(3 M.)	1
7	4100142	LIFT 800-200	1
	4100143	LIFT 800-220	1
	4100144	LIFT 1500-180	1
	4100145	LIFT 1500-220	1
	4100146	LIFT 1500-250	1
	4100147	LIFT 1500-320	1
	4100148	LIFT 1500-380	1

RIF.	CODICE	DESCRIZIONE	N.
8	4100149		1
9	4100027		1
10	1120612	M6x35 UNI5931 (4 M.)	2
	1120612	M6x35 UNI5931 (3 M.)	1
11	1120606	M6x20 UNI5931	4
12	1012405	M5 UNI7474	2
13	11205182	M5x40 UNI5931	2
14	0002659	LIFT 800-200 / 1500-250	2
	0002659	LIFT 1500-320 / 1500-380	4
15	4100020	LIFT 800-200	1
	4100021	LIFT 800-220	1
	4100022	LIFT 1500-180	1
	4100023	LIFT 1500-220	1
	4100024	LIFT 1500-250	1
	4100025	LIFT 1500-320	1
	4100026	LIFT 1500-380	1

RIF.	CODICE	DESCRIZIONE	N.

TAV. 1607



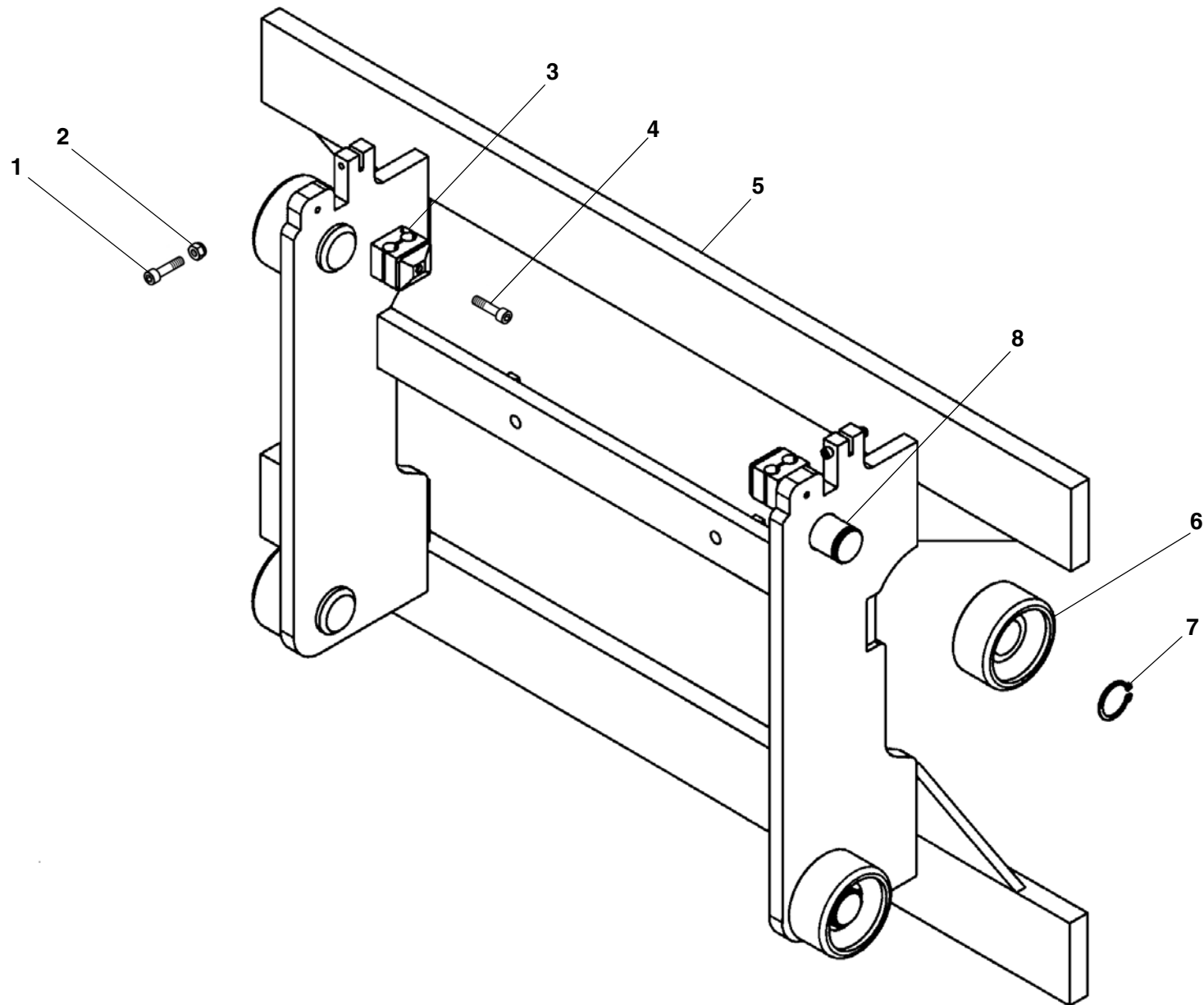
TAV. 1607

RIF.	CODICE	DESCRIZIONE	N.
1	4100206	(1-2 M.)	1
	4100207	(3 M.)	1
	4100004	(4 M.)	1
2	4100208		1
3	4100209	(1 M.)	1
	4100209	(2 M.)	2
	4100209	(3 M.)	3
	4100209	(4 M.)	4
4	1120822	M8x60 UNI5931	2
5	1111010	M10x30 UNI5739	2
6	1309243	∅8 UNI6593	4
7	1310303	∅10 UNI6593	4
8	1012410	M10 UNI7474	2
9	1012408	M8 UNI7474	2
10	4100125	3/8" (1 M.)	4
	4100125	3/8" (2 M.)	6
	4100125	3/8" (3 M.)	8
	4100125	3/8" (4 M.)	10
11	0002301	M3/8" - M3/8"	4
12	0002303	M3/8" - M1/4" (2 M.)	2
	0002303	M3/8" - M1/4" (3 M.)	4
	0002303	M3/8" - M1/4" (4 M.)	6

RIF.	CODICE	DESCRIZIONE	N.

RIF.	CODICE	DESCRIZIONE	N.

TAV. 1608



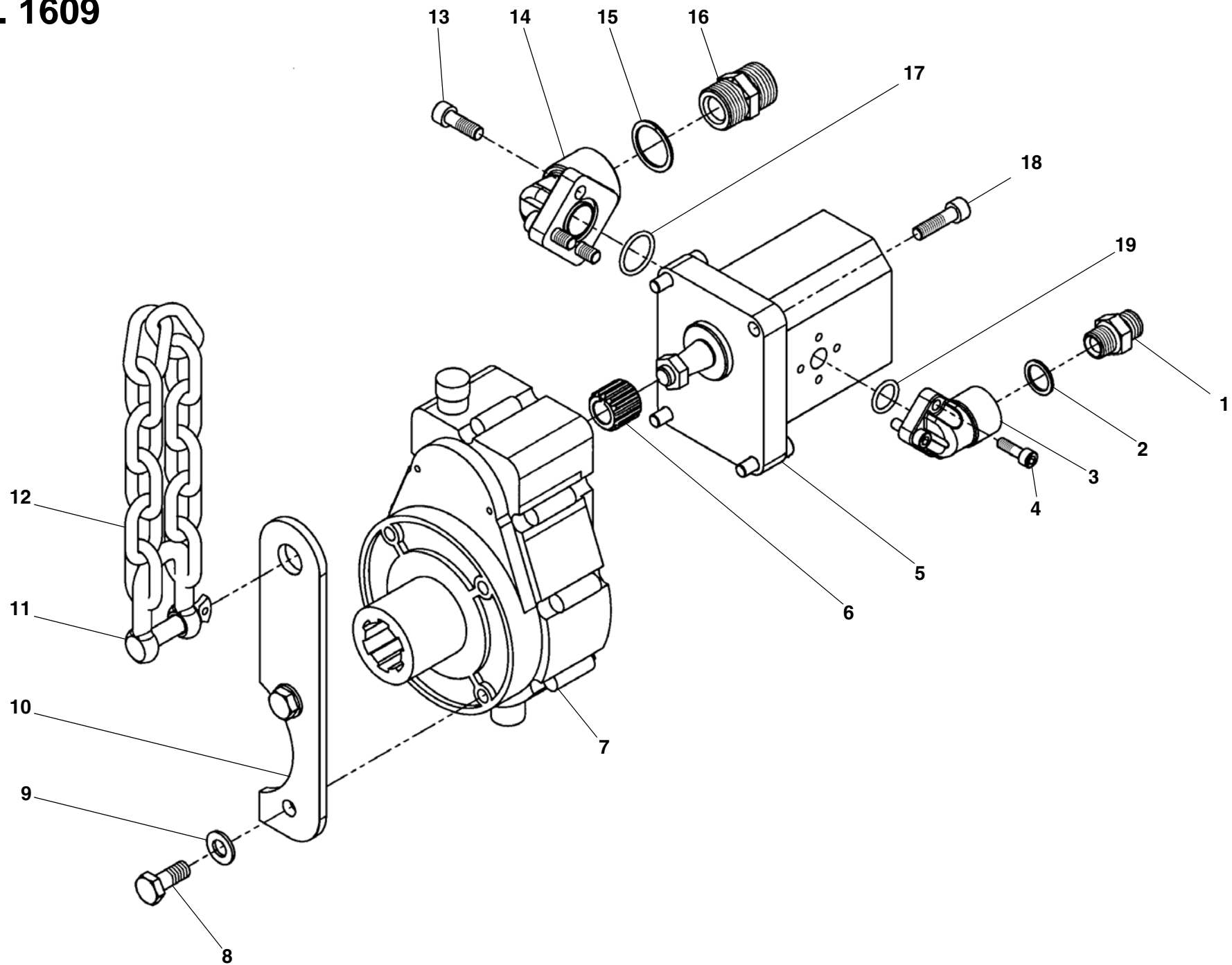
TAV. 1608

RIF.	CODICE	DESCRIZIONE	N.
1	11205182	M5x40 UNI5931	2
2	1012405	M5 UNI7474	2
3	4100186	(3 M.)	1
	4100186	(4 M.)	2
4	1120618	M6x50 UNI5931 (3 M.)	1
	1120618	M6x50 UNI5931 (4 M.)	2
5	4100187	LIFT 800	1
	4100188	LIFT 1500	1
6	4100009		4
	4100007		4
7	1010030	Seeger E30 UNI7435	4
8	4100189		4

RIF.	CODICE	DESCRIZIONE	N.
------	--------	-------------	----

RIF.	CODICE	DESCRIZIONE	N.
------	--------	-------------	----

TAV. 1609



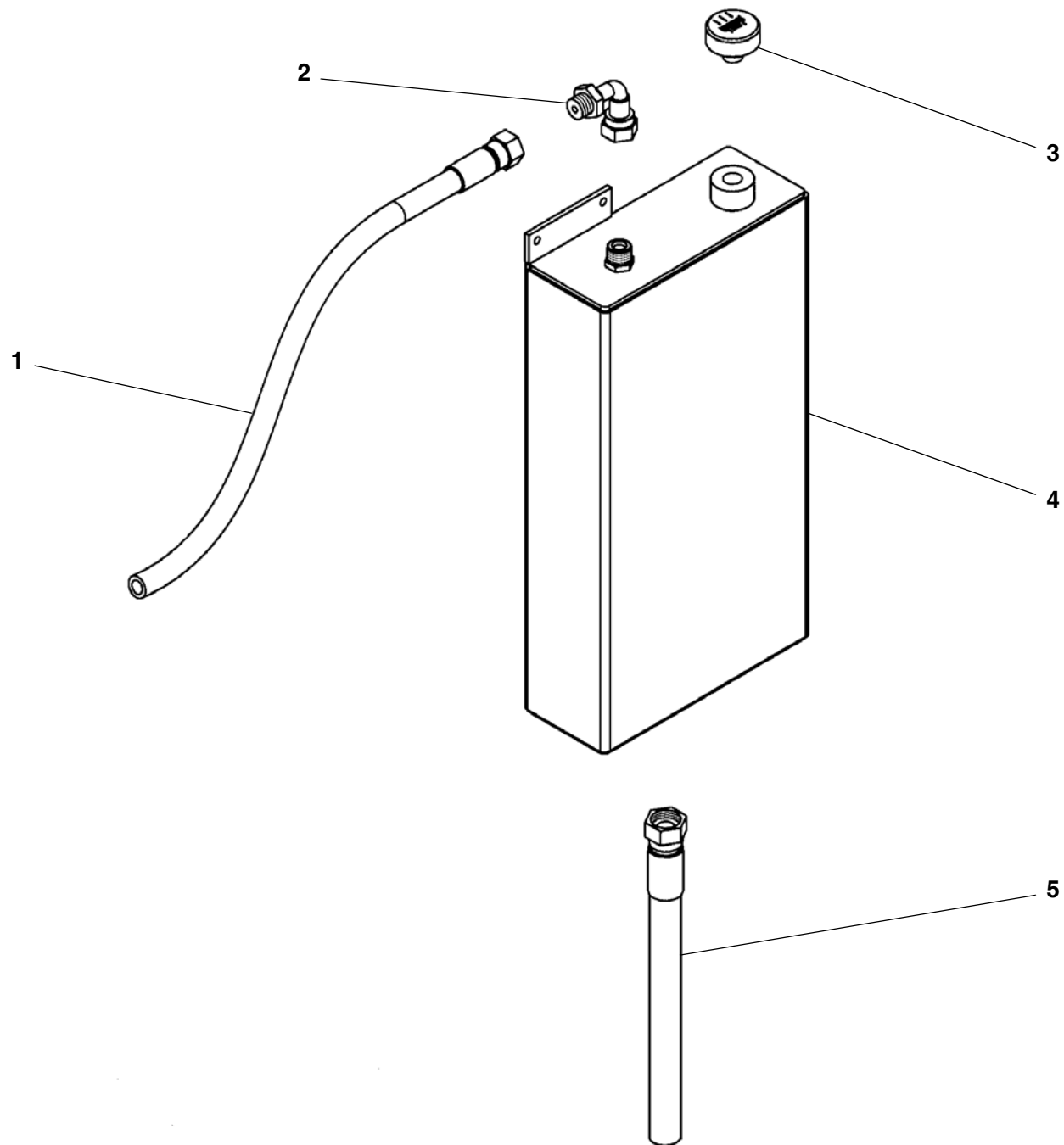
TAV. 1609

RIF.	CODICE	DESCRIZIONE	N.
1	0002301	M3/8" - M3/8"	1
2	4100125	3/8"	1
3	4100169	3/8"	1
4	1120606	M6x20 UNI5931	3
5	4100170		1
6	4100171		1
7	4100005		1
8	1111008	M10x25 UNI5739	2
9	4100107	∅11x21 UNI6593	2
10	4100172		1
11	4100173		1
12	4100174		1
13	1120808	M8x25 UNI5831	3
14	4100175	3/4"	1
15	4100178	3/4"	1
16	0002306	M3/4" - M3/4"	1
17	4100176	OR 2,5x23	1
18	1120810	M8x30 UNI5931	4
19	4100177	OR 2,5x16	1

RIF.	CODICE	DESCRIZIONE	N.
------	--------	-------------	----

RIF.	CODICE	DESCRIZIONE	N.
------	--------	-------------	----

TAV. 1610



TAV. 1610

RIF.	CODICE	DESCRIZIONE	N.
1	4100160		1
2	0002315	1/2" - 1/2"	1
3	4100161		1
4	4100162		1
5	4100163		1

RIF.	CODICE	DESCRIZIONE	N.
------	--------	-------------	----

RIF.	CODICE	DESCRIZIONE	N.
------	--------	-------------	----

