



XB 180 S - N° 30711
Portata olio 50 l/min

XB - XB Super

CATALOGO PARTI DI RICAMBIO
SPARE PARTS CATALOGUE
CATALOGUE PIECES DE RECHANGE
ERSATZTEILLISTE
CATÁLOGO PARTES DE REQUESTO

110 • 130 • 150 • 180

per ordinare i pezzi di ricambio

Per una corretta ordinazione dei pezzi di ricambio delle nostre macchine è necessario indicare i seguenti elementi:

- 1) Modello della macchina.
 - 2) Numero di codice e Numero di catalogo.
 - 3) Descrizione.
 - 4) Quantità richiesta.
-

pour commander les pièces de rechange

Pour commander les pièces de rechange des notre machine, il faut indiquer:

- 1) Modèle de la machine.
 - 2) Code et Nombre du catalogue.
 - 3) Dénomination.
 - 4) Quantité demandé.
-

to order the spare parts

To order the spare parts of our machines, correctly you must specify:

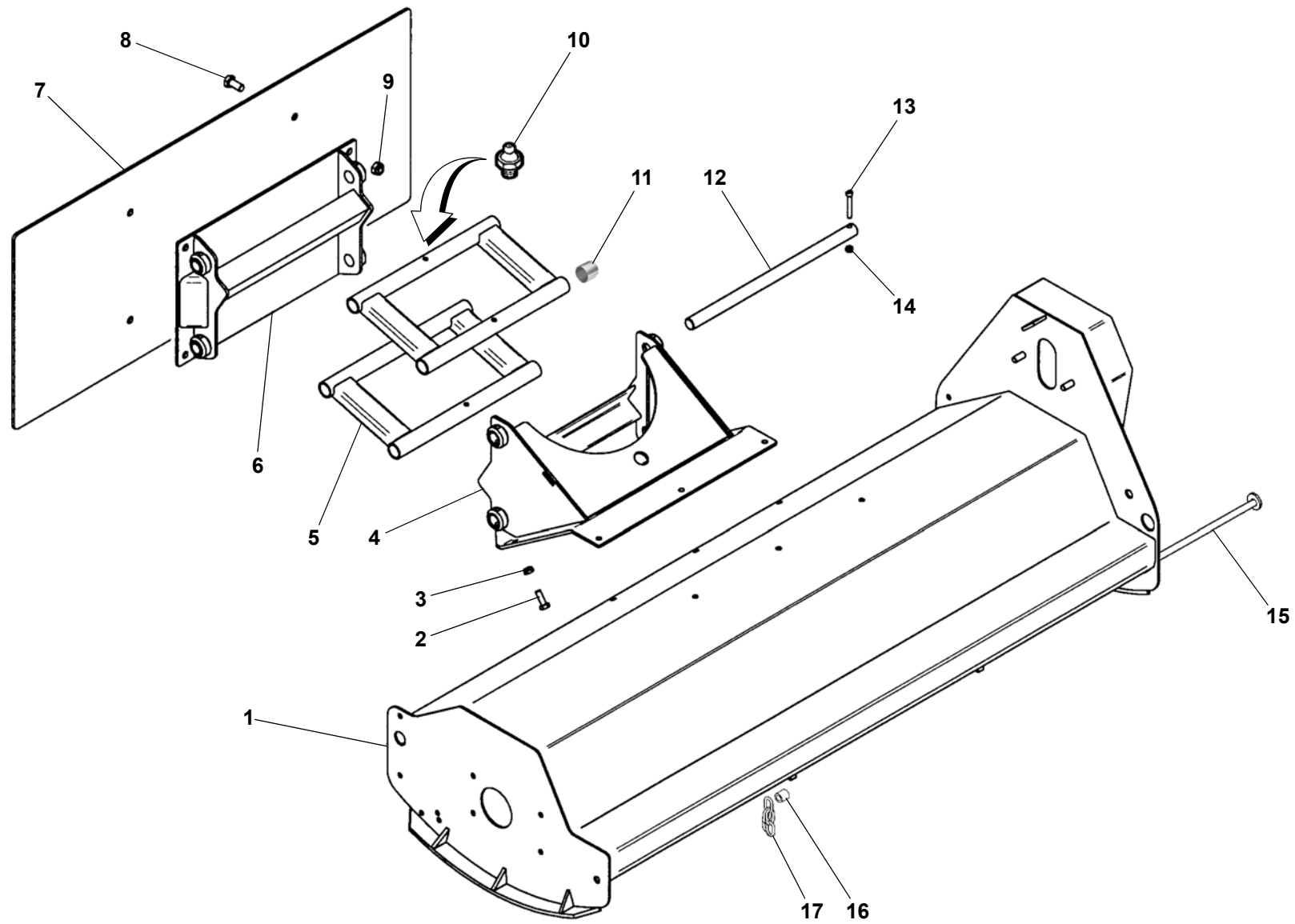
- 1) Model of the machine.
 - 2) Code number and Catalogue number.
 - 3) Description.
 - 4) Required quantity.
-

um die ersatzteile zu bestellen

Für eine Korrekte Bestellung der Ersatzteile müssen folgende Einzelheiten angegeben werden:

- 1) Gerät-Modell.
- 2) Teil-Nummer und Katalog-Nummer.
- 3) Teil-Bezeichnung.
- 4) Gewünschte Menge.

TAV. 1061



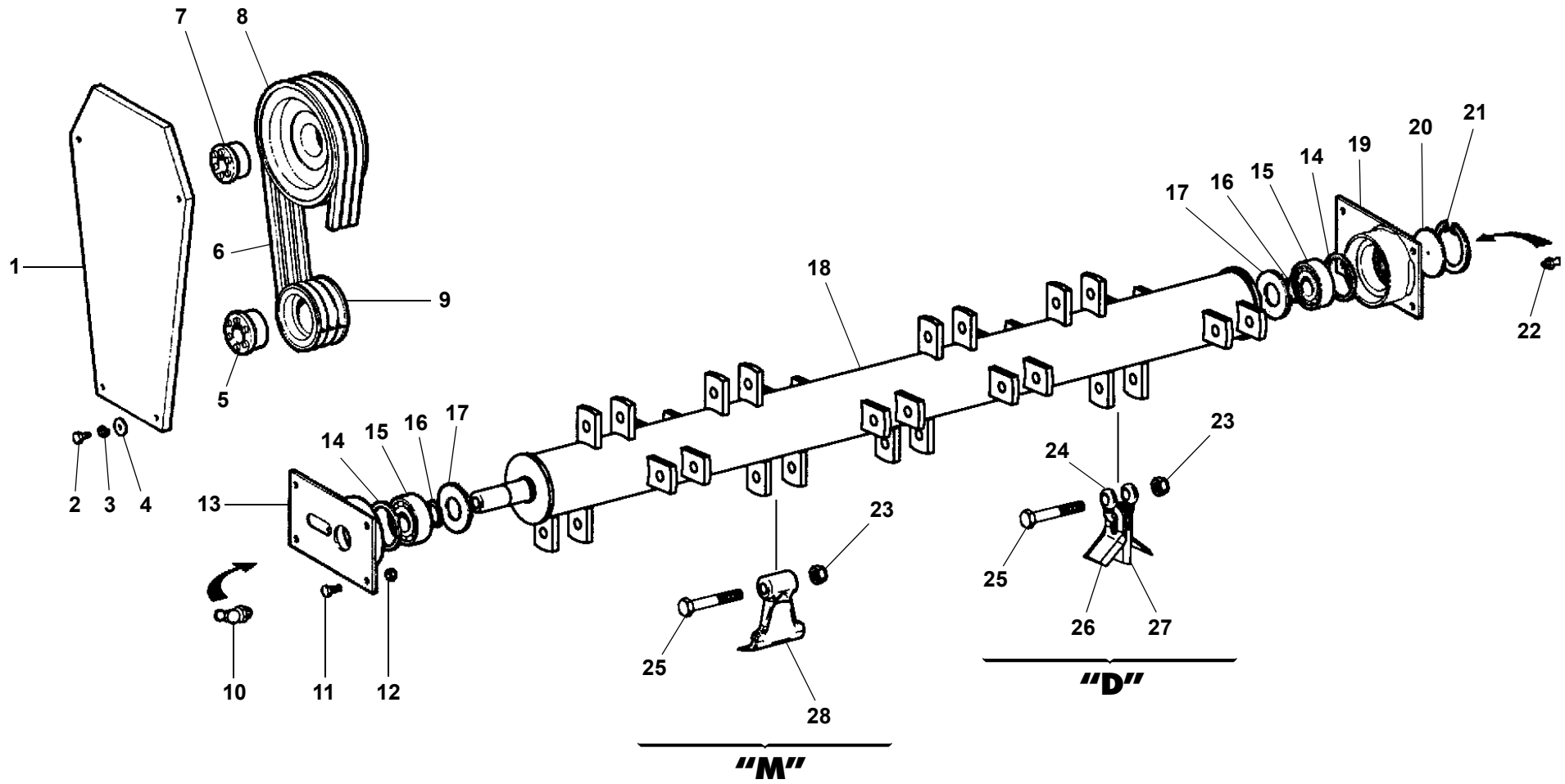
TAV. 1061

| RIF. | CODICE | DESCRIZIONE | N. |
|------|----------------|----------------|----|
| 1 | 3012918 | XB 110 | 1 |
| | 3012917 | XB 130 | 1 |
| | 3011882 | XB 150 | 1 |
| | 3013011 | XB 180S | 1 |
| 2 | 1111010 | M10x30 UNI5739 | 6 |
| 3 | 1012410 | M10 UNI7474 | 6 |
| 4 | 3011843 | | 1 |
| 5 | 3011839 | | 2 |
| 6 | 3011846 | | 1 |
| 7 | 3011881 | | 1 |
| 8 | 1111410 | M14x30 UNI5739 | 4 |
| 9 | 1012414 | M14 UNI7474 | 4 |
| 10 | 0002654 | M10x1 | 4 |
| 11 | 0001490 | KU 25x28x30 | 8 |
| 12 | 3011847 | | 4 |
| 13 | 1120820 | M8x55 UNI5931 | 4 |
| 14 | 1012408 | M8 UNI7474 | 4 |
| 15 | 3008992 | XB 110 | 1 |
| | 3007365 | XB 130 | 1 |
| | 3007366 | XB 150 | 1 |
| | 3007821 | XB 180 | 1 |
| 16 | 3001545 | XB 110 | 35 |
| | 3001545 | XB 130 | 41 |
| | 3001545 | XB 150 | 48 |
| | 3001545 | XB 180 | 54 |
| 17 | 3001883 | XB 110 | 36 |

| RIF. | CODICE | DESCRIZIONE | N. |
|------|---------|-------------|----|
| | 3001883 | XB 130 | 43 |
| | 3001883 | XB 150 | 49 |
| | 3001883 | XB 180 | 58 |

| RIF. | CODICE | DESCRIZIONE | N. |
|------|--------|-------------|----|
|------|--------|-------------|----|

TAV. 1062



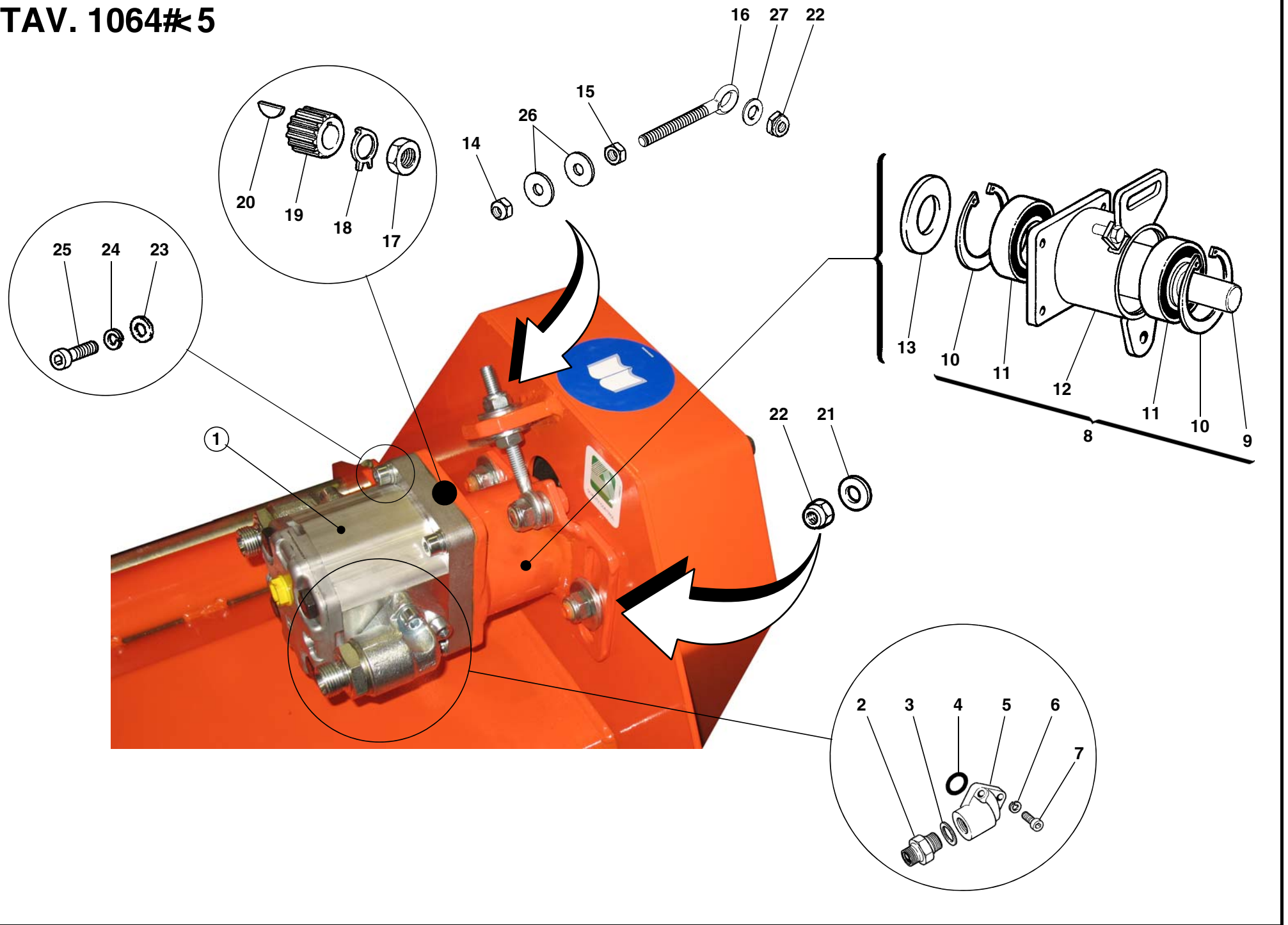
TAV. 1062

| RIF. | CODICE | DESCRIZIONE | N. |
|------|----------------|--------------------------------|----------|
| 1 | 3007286 | | 1 |
| 2 | 1110804 | M8x16 UNI5739 | 6 |
| 3 | 1309243 | ø8x24x3 UNI6593 | 6 |
| 4 | 1508150 | ø8 UNI6798A | 6 |
| 5 | 0001353 | 30x65 XB 180 Super | 1 |
| | 0001353 | 30x65 XB 180 "M" | 1 |
| 6 | 0001036 | SPA-X 1032 XB 110 "M"- "D" | 2 |
| | 0001036 | SPA-X 1032 XB 180 Super | 3 |
| 7 | 0001352 | 25x65 | 1 |
| 8 | 3001001 | SPA 180x2 XB 110 "M"- "D" SPA | 1 |
| | 3008357 | 130x3 XB 180 Super | 1 |
| 9 | 3000851 | SPA 100x2 XB 110 "M"- "D" SPA | 1 |
| | 3005714 | 150x3 XB 180 Super | 1 |
| | 3000852 | SPA 100x3 XB 180-180 Super "D" | 1 |
| | 3005565 | SPA 112x3 XB 180-180 Super "M" | 1 |
| 10 | 0002661 | M10x1x90° | 1 |
| 11 | 1111006 | M10x20 UNI5739 | 8 |
| 12 | 1012410 | M10 UNI7474 | 8 |
| 13 | 3000979 | Sx XB 110/150 Super | 1 |
| | 3012989 | Sx XB 180-180 Super | |
| 14 | 3000640 | | 2 |
| 15 | 0001421 | 1306 | 2 |
| 16 | 3008972 | 30,5x42x1,5 | 4 |
| | 3000649 | 30,5x42x0,5 | — |

| RIF. | CODICE | DESCRIZIONE | N. |
|------|---------|------------------------|----|
| 17 | 3000648 | | 2 |
| 18 | 3009731 | XB 110 | 1 |
| | 3007253 | XB 130-130 Super | 1 |
| | 3007327 | XB 150-150 Super | 1 |
| | 3012987 | XB 180-180 Super | 1 |
| 19 | 3000978 | Dx XB 110/150 Super | 1 |
| | 3012988 | Dx XB 180-180 Super | |
| 20 | 3000990 | | 1 |
| 21 | 1020072 | Seeger I 72 UNI7437 | 1 |
| 22 | 0002659 | M6 | 1 |
| 23 | 1012414 | M14 UNI7474 XB 110-130 | 16 |
| | 1012414 | M14 UNI7474 XB 150-180 | 24 |
| 24 | 3005676 | XB 110/130 Super | 16 |
| | 3005676 | XB 150/180 Super | 24 |
| 25 | 3006825 | M14x90 12.9 | 16 |
| | | XB 110/130 Super | |
| | 3006825 | M14x90 12.9 | 24 |
| | | XB 150/180 Super | |
| 26 | 3005674 | XB 110/130 Super | 32 |
| | 3005674 | XB 150/180 Super | 48 |
| 27 | 3005675 | XB 110/130 Super | 16 |
| | 3005675 | XB 150/180 Super | 24 |
| 28 | 3009799 | XB 110/130 Super | 16 |
| | 3009799 | XB 150/180 Super | 24 |

| RIF. | CODICE | DESCRIZIONE | N. |
|------|--------|-------------|----|
| | | | |

TAV. 1064# 5



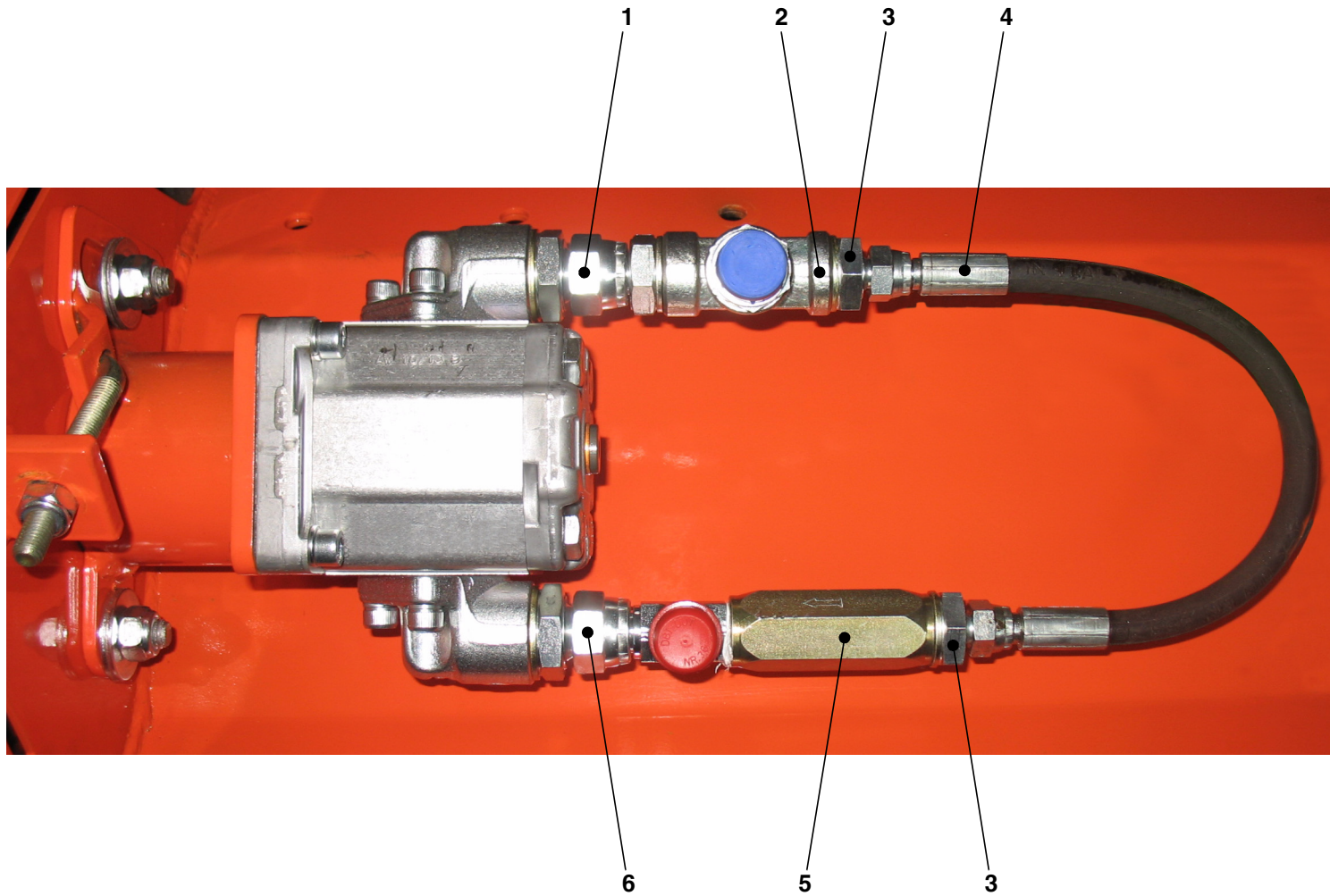
TAV. 1064/HA

| RIF. | CODICE | DESCRIZIONE | N. |
|------|----------------|---------------------|----------|
| 1 | 0003505 | | 1 |
| 2 | 0002310 | 3/4"-1/2" | 2 |
| 3 | 0002026 | 3/4" | 2 |
| 4 | 0001701 | OR 132 | 2 |
| 5 | 0002309 | 3/4"x40 | 2 |
| 6 | 1208000 | ø8 UNI1751 | 4 |
| 7 | 1120810 | M8x30 UNI5931 | 4 |
| 8 | 3012480 | | 1 |
| 9 | 3005853 | | 1 |
| 10 | 1020068 | Seeger I 68 UNI7437 | 2 |
| 11 | 0001493 | 6008 2RS | 2 |
| 12 | 3012478 | | 1 |
| 13 | 3005921 | | 1 |
| 14 | 1012410 | M10 UNI7474 | 1 |
| 15 | 1012510 | M10 UNI5588 | 1 |
| 16 | 0007447 | | 1 |
| 17 | 1021512 | M12x1,5 UNI5589 | 1 |
| 18 | 0002900 | | 1 |
| 19 | 0003515 | | 4 |
| 20 | 1551006 | 4x6,5x16 UNI6606 | 1 |
| 21 | 1312363 | ø12 UNI6593 | 4 |
| 22 | 1012412 | M12 UNI7474 | 3 |
| 23 | 1108000 | ø8 UNI6592 | 4 |
| 24 | 1208000 | ø8 UNI1751 | 4 |
| 25 | 1120810 | M8x30 UNI5931 | 4 |
| 26 | 1310303 | ø10 UNI6593 | 2 |
| 27 | 1112000 | ø12 UNI6592 | 1 |

| RIF. | CODICE | DESCRIZIONE | N. |
|------|---------|-------------|----|
| 28 | 0002420 | 1/2" | 1 |
| 29 | 0002305 | 1/2" | 1 |
| 30 | 0002359 | 1/2" | 1 |
| 31 | 0002300 | 1/2"-1/4" | 2 |
| 32 | 0005776 | 1/4" | 1 |
| 33 | 0008712 | 1/2" | 1 |
| 34 | 0002454 | 1/2" | 1 |

| RIF. | CODICE | DESCRIZIONE | N. |
|------|--------|-------------|----|
|------|--------|-------------|----|

TAV. 1722/1



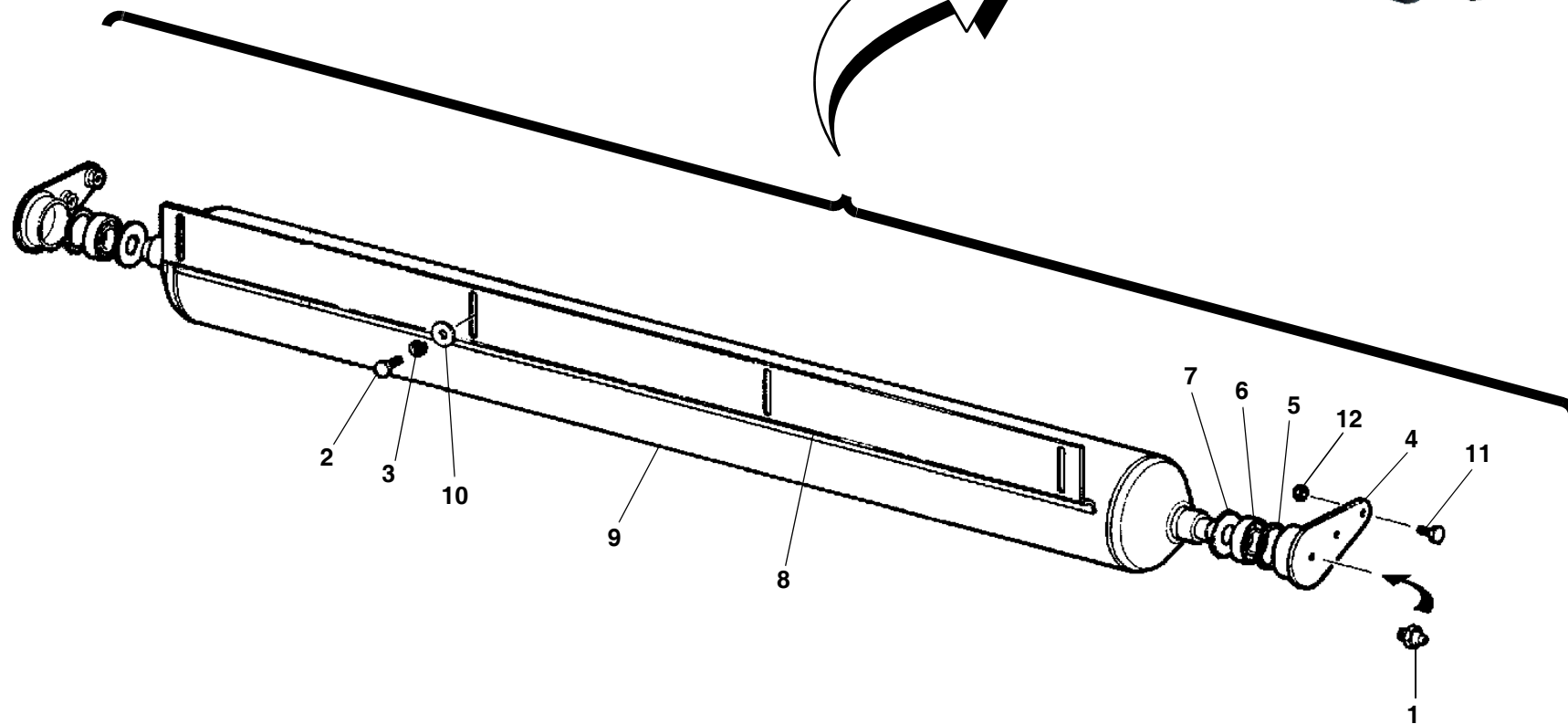
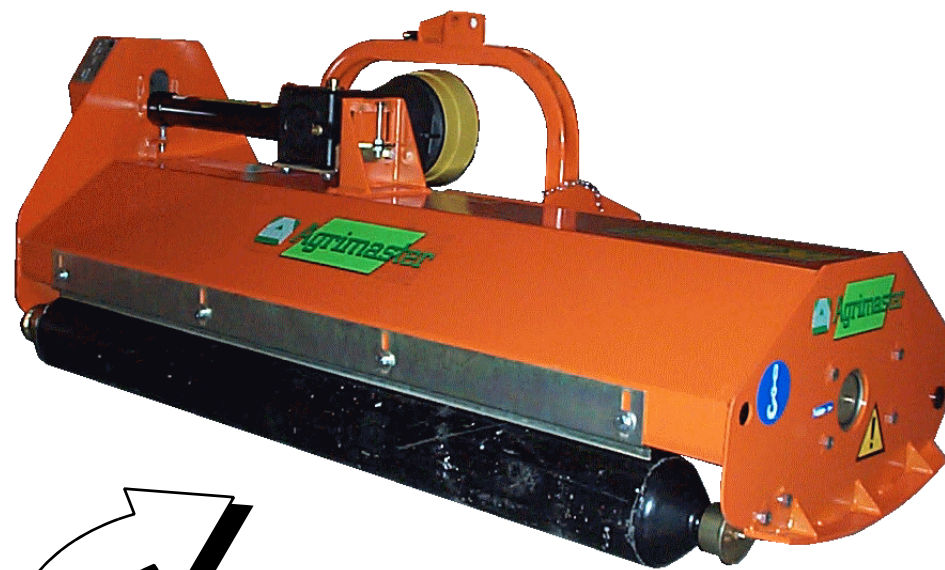
TAV. 1722/1

| RIF. | CODICE | DESCRIZIONE | N. |
|------|---------|-------------|----|
| 1 | 0002420 | 1/2" | 1 |
| 2 | 0002359 | 1/2" | 1 |
| 3 | 0002300 | 1/2" | 3 |
| 4 | 0005861 | 1/2" | 1 |
| 5 | 0008712 | 1/2" | 1 |
| 6 | 0002454 | 1/2" | 1 |

| RIF. | CODICE | DESCRIZIONE | N. |
|------|--------|-------------|----|
|------|--------|-------------|----|

| RIF. | CODICE | DESCRIZIONE | N. |
|------|--------|-------------|----|
|------|--------|-------------|----|

TAV. 1063



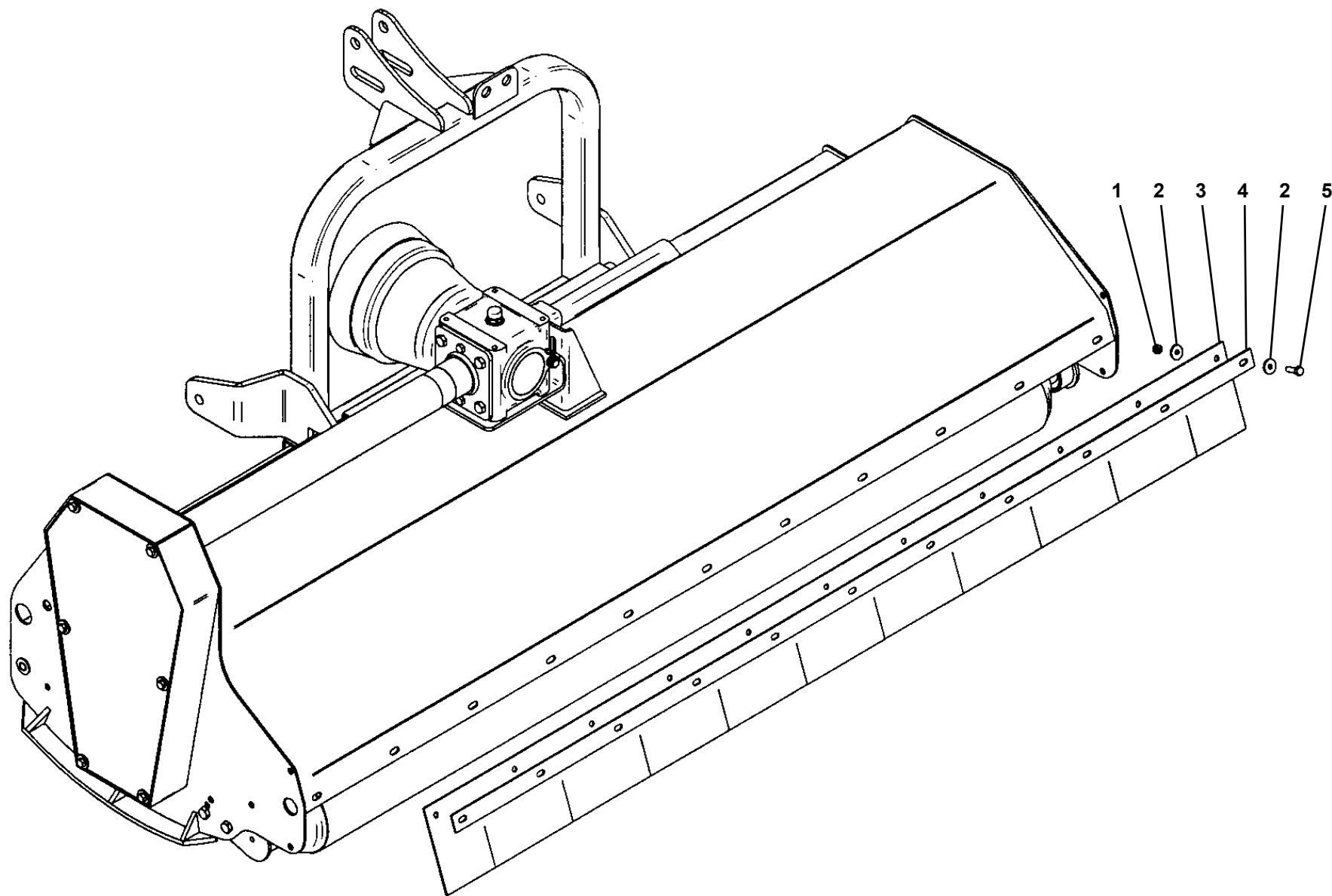
TAV. 1063

| RIF. | CODICE | DESCRIZIONE | N. |
|------|---------|---------------------------|----|
| 1 | 0002654 | M10x1 | 2 |
| 2 | 1111006 | M10x20 UNI5739 XB 110/150 | 4 |
| | 1111006 | M10x20 UNI5739 XB 180 | 5 |
| 3 | 1210000 | ø10 UNI1751 XB 110/150 | 4 |
| | 1210000 | ø10 UNI1751 XB 180 | 5 |
| 4 | 3002717 | | 2 |
| 5 | 3000180 | 45x51,5x1,5 | 2 |
| 6 | 0001411 | 6205-2RS | 2 |
| 7 | 3000486 | | 2 |
| 8 | 3005363 | XB 110 | 1 |
| | 3002736 | XB 130 | 1 |
| | 3002703 | XB 150 | 1 |
| | 3007785 | XB 180 | 1 |
| 9 | 3005365 | XB 110 | 1 |
| | 3000429 | XB 130 - XB 130 Super | 1 |
| | 3002715 | XB 150 - XB 150 Super | 1 |
| | 3007784 | XB 180 - XB 180 Super | 1 |
| 10 | 1310303 | ø10 UNI6593 XB 110/150 | 4 |
| | 1310303 | ø10 UNI6593 XB 180 | 5 |
| 11 | 1111010 | M10x30 UNI5739 | 4 |
| 12 | 1012410 | M10 UNI7474 | 4 |

| RIF. | CODICE | DESCRIZIONE | N. |
|------|--------|-------------|----|
|------|--------|-------------|----|

| RIF. | CODICE | DESCRIZIONE | N. |
|------|--------|-------------|----|
|------|--------|-------------|----|

TAV. 1063/1



XB Super

TAV. 1063/1

| RIF. | CODICE | DESCRIZIONE | N. |
|------|---------|-------------------------|----|
| 1 | 1012408 | M8 UNI7474 XB 130 Super | 8 |
| | 1012408 | M8 UNI7474 XB 150 Super | 9 |
| | 1012408 | M8 UNI7474 XB 180 Super | 11 |
| 2 | 1309243 | ø8 UNI6593 XB 130 Super | 16 |
| | 1309243 | ø8 UNI6593 XB 150 Super | 18 |
| | 1309243 | ø8 UNI6593 XB 180 Super | 22 |
| 3 | 3009502 | XB 130 Super | 1 |
| | 3009503 | XB 150 Super | 1 |
| | 3010009 | XB 180 Super | 1 |
| 4 | 3009504 | XB 130 Super | 1 |
| | 3009505 | XB 150 Super | 1 |
| | 3010008 | XB 180 Super | 1 |
| 5 | 1110806 | M8x20 UNI5739 XB 130 S | 8 |
| | 1110806 | M8x20 UNI5739 XB 150 S | 9 |
| | 1110806 | M8x20 UNI5739 XB 180 S | 11 |

| RIF. | CODICE | DESCRIZIONE | N. |
|------|--------|-------------|----|
|------|--------|-------------|----|

| RIF. | CODICE | DESCRIZIONE | N. |
|------|--------|-------------|----|
|------|--------|-------------|----|

