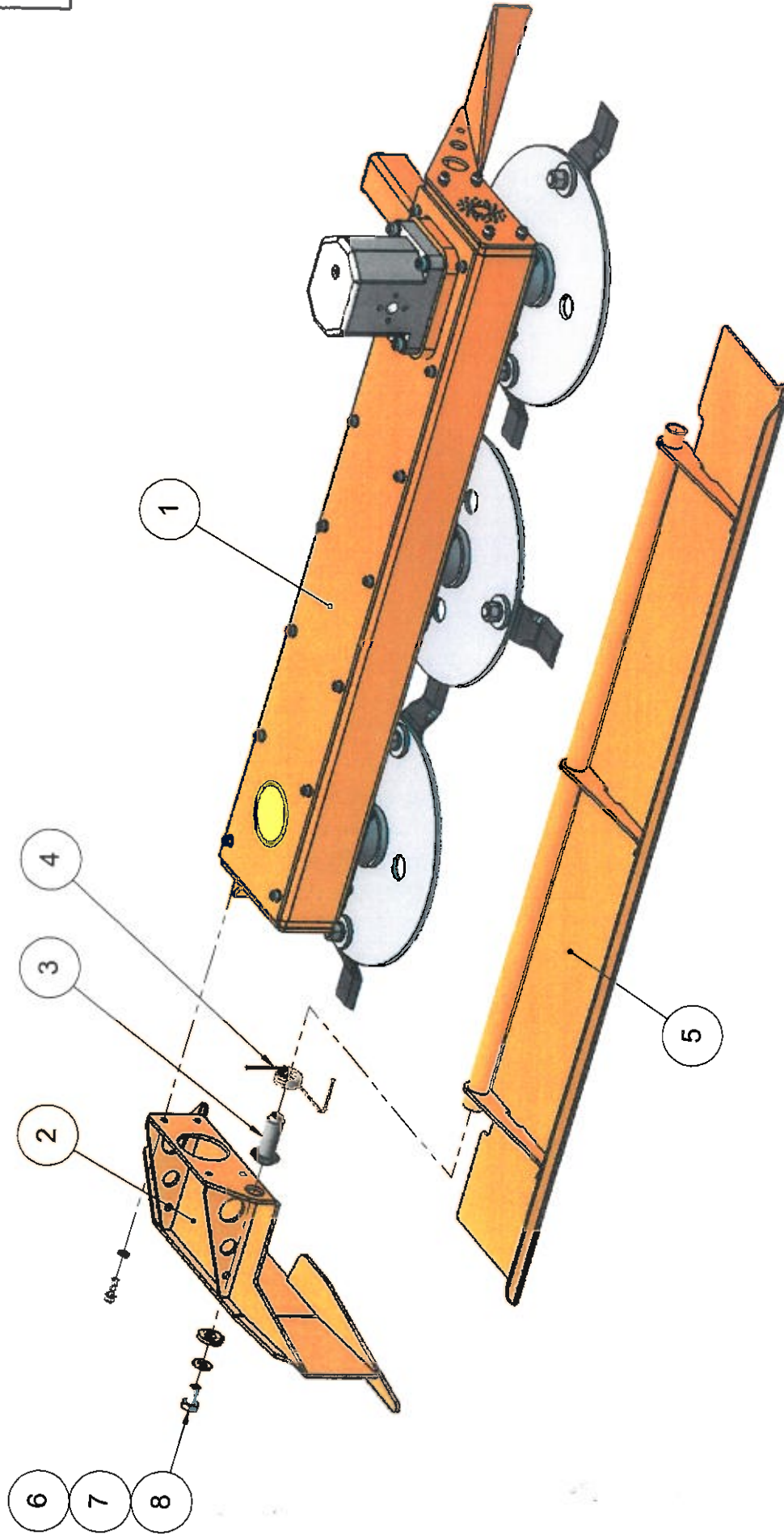


# LAMIER ALU. 3 PALIERS AVEC KIT ANTI-PROJECTION

## Montage du kit anti-projection

DESSINATEUR : SB  
LE : 17/04/2014

1



Rep	Référence	Désignation	Qté
1	THCM.V01.L31.3400	Lamier alu. 3 plateaux Ø400 mm	1
2	THCM.S01.L31.105	Sabot côté droite	1
3	THCM.S01.L31.108	Axe 108	1
4	FB.001.A03	Ressort de torsion à droite - D.296.360.0325	1
5	THCM.S01.L31.110	Défecteur	1
6	21.040.002	Rondelle épaisse Ø10,5x30x4	1
7	21.036.526	Rondelle contact 10x20 ZBJ	1
8	21.067.801	Vis TH M10x20 ZN	1

**COUP'ECO s.a.s.**

Z.I. du Chail  
17800 PONS  
Tel : 05.46.96.25.50  
Fax : 05.46.94.64.72  
email : coupeco@coupeco.com  
web : www.coupeco.com

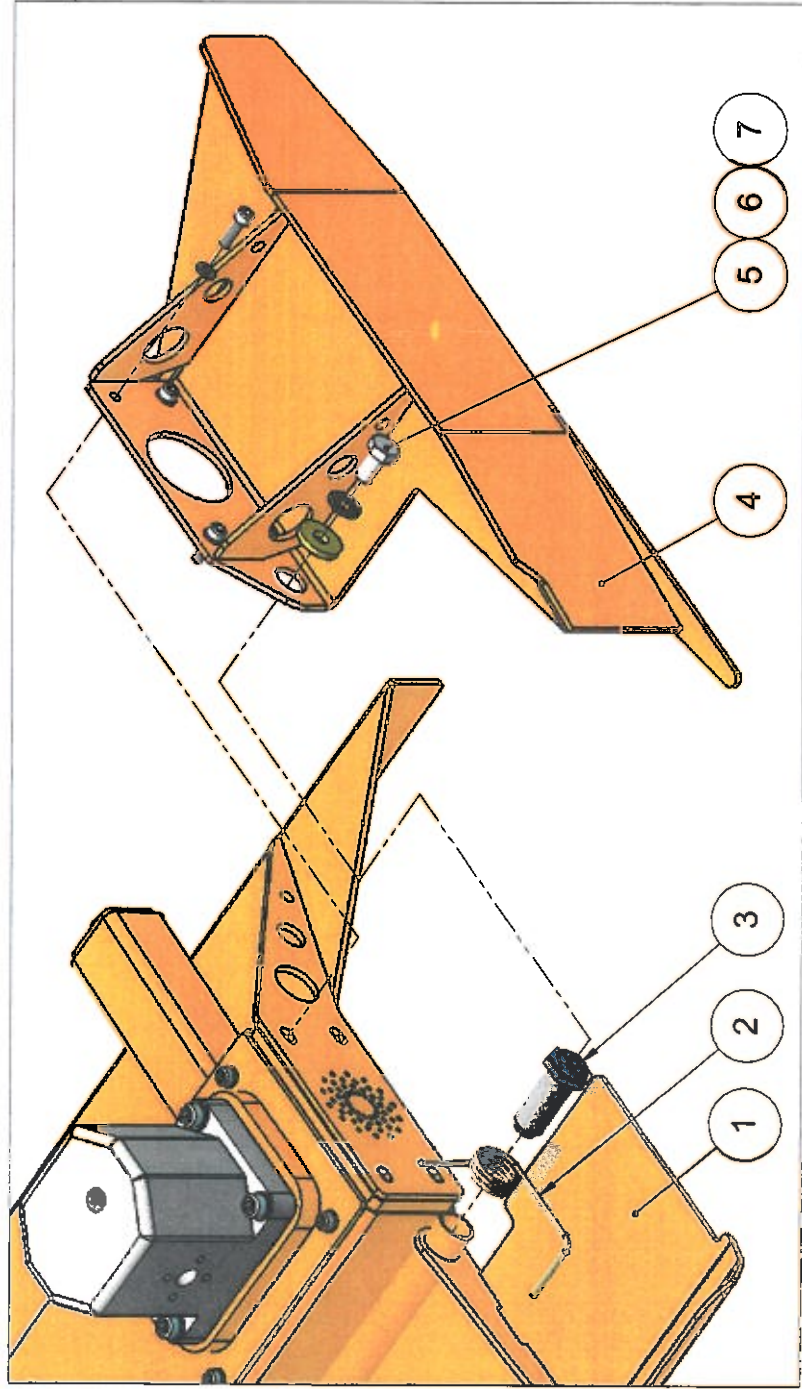
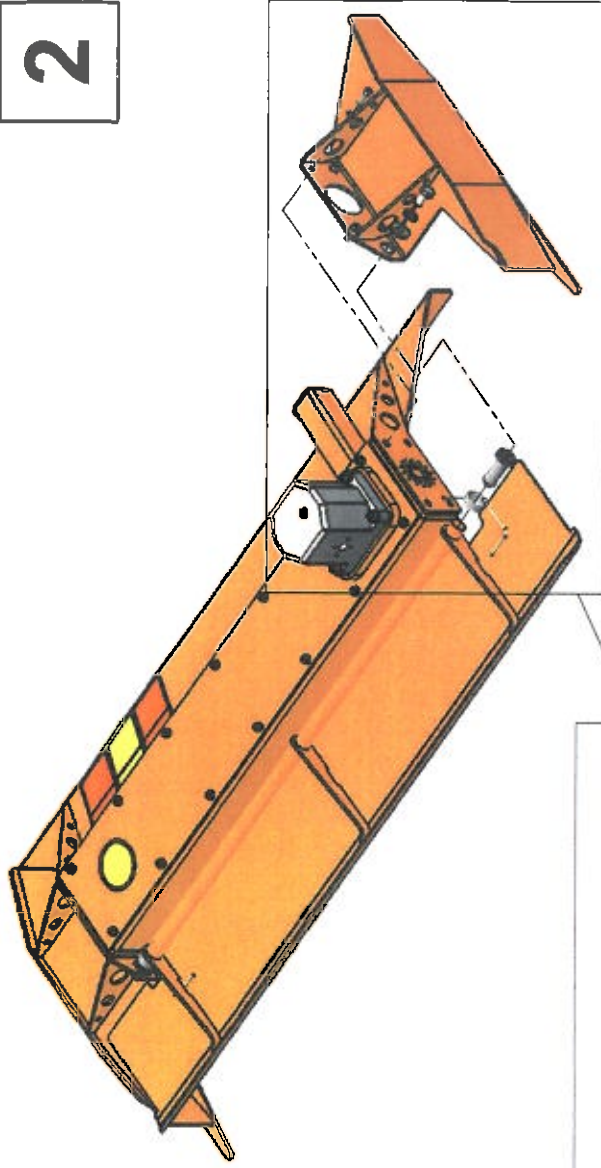
# LAMIER ALU. 3 PALIERS AVEC KIT ANTI-PROJECTION

## Montage du kit anti-projection

DESSINATEUR : SB  
LE : 17/04/2014

2

Rep	Référence	Désignation	Qté
1	THCM.S01.L31.110	Défecteur	1
2	FB.001.A04	Ressort de torsion à gauche - D.296.360.0325	1
3	THCM.S01.L31.108	Axe 108	1
4	THCM.S01.L31.100	Sabot côté gauche	1
5	21.067.801	Vis TH M10x20 ZN	1
6	21.036.526	Rondelle contact 10x20 ZBJ	1
7	21.040.002	Rondelle épaisse Ø10,5x30x4	1



**COUPECO s.a.s.**

Z.I. du Chail  
17800 PONS  
Tel : 05.46.96.25.50  
Fax : 05.46.94.64.72  
email : coupeco@coupeco.com  
web : www.coupeco.com