

CATALOGO PARTI DI RICAMBIO
SPARE PARTS CATALOGUE
CATALOGUE PIECES DE RECHANGE
ERSATZTEILLISTE
CATÁLOGO PARTES DE REQUSTO

REF 160 • 190

per ordinare i pezzi di ricambio

Per una corretta ordinazione dei pezzi di ricambio è necessario indicare i seguenti elementi:

- 1) Modello della macchina,
 - 2) Numero di catalogo,
 - 3) Codice del ricambio,
 - 4) Quantità richiesta.
-

pour commander les pièces de rechange

Pour commander les pièces de rechange il faut indiquer:

- 1) Modèle de la machine,
 - 2) Nombre du catalogue,
 - 3) Code de la pièce de rechange,
 - 4) Quantité demandé.
-

to order the spare parts

To order the spare parts correctly you must specify:

- 1) Model of the machine,
 - 2) Catalogue number,
 - 3) Spare part code number,
 - 4) Required quantity.
-

um die Ersatzteile zu bestellen

Für eine korrekte Bestellung der Ersatzteilen müssen die folgende Einzelheiten angegeben werden:

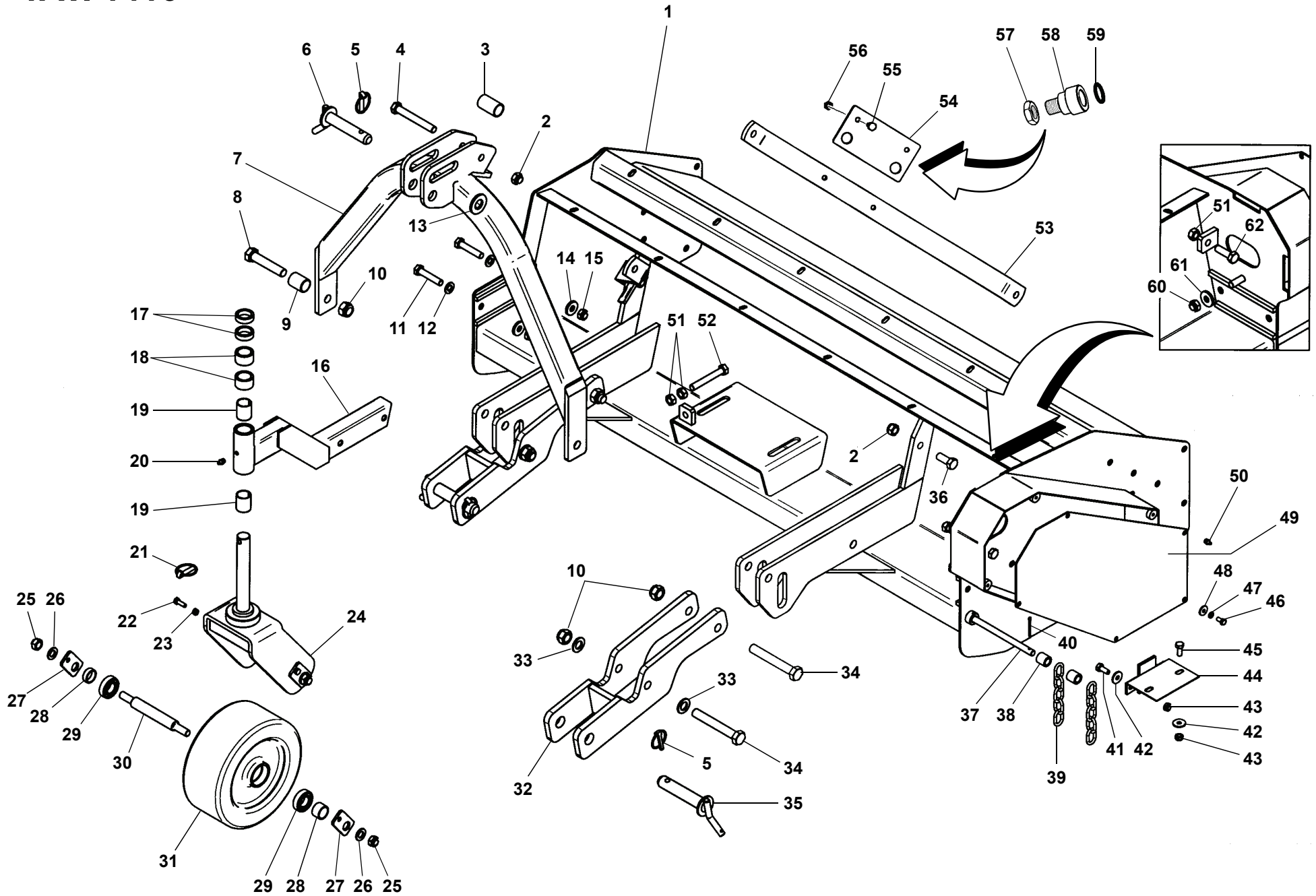
- 1) Gerät-Modell,
 - 2) Katalog-Nummer,
 - 3) Teil-Nummer,
 - 4) Gewünschte Menge.
-

para pedir las partes de requesto

Para pedir correctamente las partes de requesto se tiene que especificar:

- 1) Modelo de la máquina,
- 2) Número de catálogo,
- 3) Código de la parte de requesto,
- 4) Cantidad pedida.

TAV. 1416



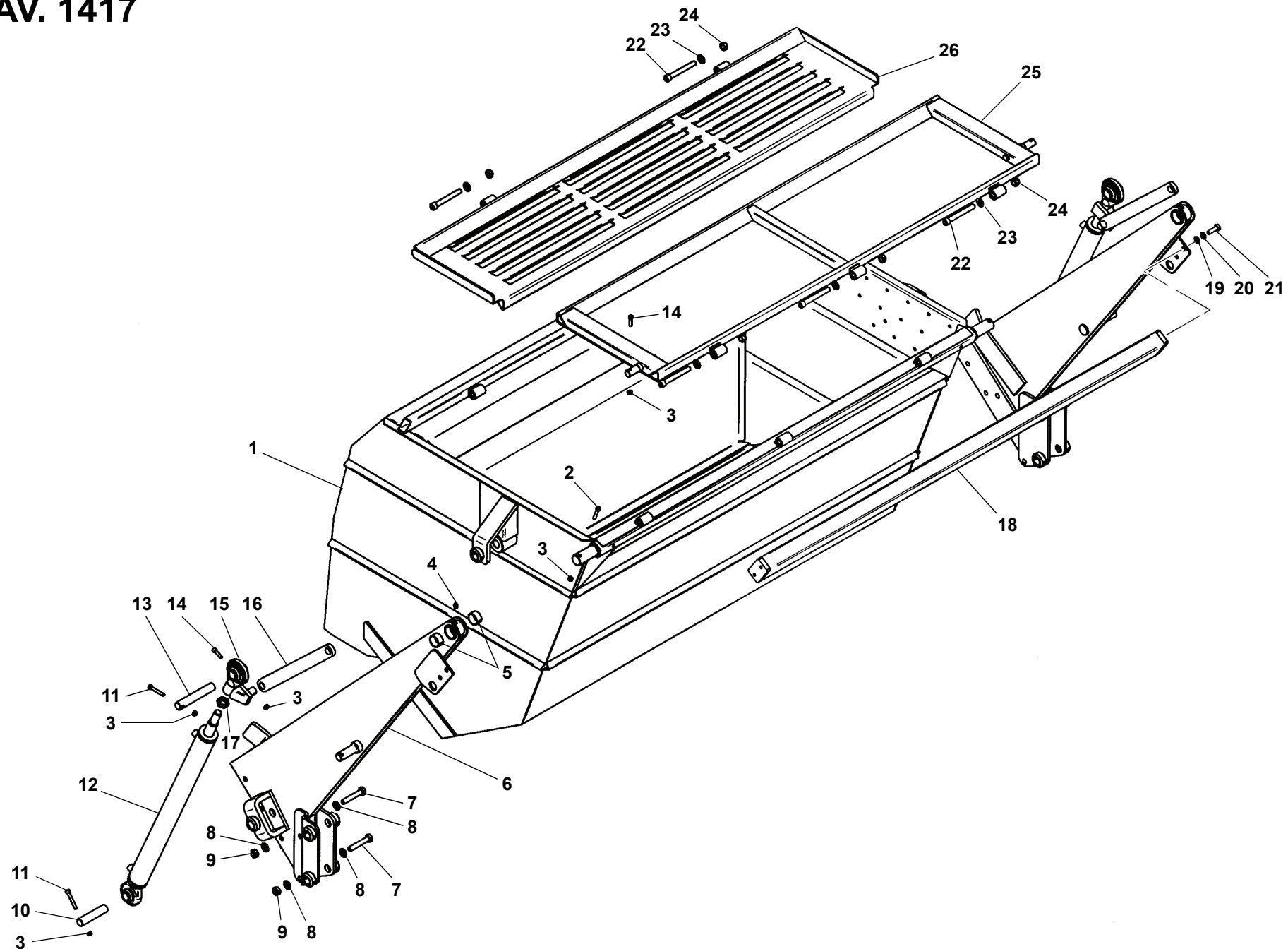
TAV. 1416

| RIF. | CODICE | DESCRIZIONE | N. |
|------|---------|-----------------|----|
| 1 | 3009376 | REF 160 | 1 |
| | 3009536 | REF 190 | 1 |
| 2 | 1012416 | M16 UNI7474 | 3 |
| 3 | 3007706 | | 1 |
| 4 | 1101646 | M16x120 UNI5737 | 1 |
| 5 | 0002101 | ø9 | 3 |
| 6 | 3001508 | | 1 |
| 7 | 3007704 | | 1 |
| 8 | 1102038 | M20x100 UNI5737 | 2 |
| 9 | 3009718 | | 2 |
| 10 | 1012420 | M20 UNI7474 | 6 |
| 11 | 1111430 | M14x80 UNI5739 | 4 |
| 12 | 1114000 | ø14 UNI6592 | 4 |
| 13 | 3000178 | | 1 |
| 14 | 3001118 | ø14,5x35x5 | 4 |
| 15 | 1012414 | M14 UNI7474 | 4 |
| 16 | 3009524 | | 2 |
| 17 | 3009686 | H=12,5 | 4 |
| 18 | 3009685 | H=25 | 4 |
| 19 | 0001489 | KU 30x34x40 | 4 |
| 20 | 0002654 | M10x1 | 2 |
| 21 | 0002101 | ø9 | 2 |
| 22 | 1110808 | M8x25 UNI5739 | 4 |
| 23 | 1012408 | M8 UNI7474 | 4 |
| 24 | 3009628 | | 2 |
| 25 | 1012416 | M16 UNI7474 | 4 |

| RIF. | CODICE | DESCRIZIONE | N. |
|------|---------|-----------------|----|
| 26 | 1116000 | ø16 UNI6592 | 4 |
| 27 | 3008167 | | 4 |
| 28 | 3004105 | | 4 |
| 29 | 0001411 | 6205-2RS | 4 |
| 30 | 3009627 | | 2 |
| 31 | 0003551 | 280x120 | 2 |
| 32 | 3009678 | | 2 |
| 33 | 1120000 | ø20 UNI6592 | 4 |
| 34 | 1102054 | M20x140 UNI5737 | 4 |
| 35 | 3000406 | | 2 |
| 36 | 1111614 | M16x40 UNI5739 | 2 |
| 37 | 3000593 | REF 160 | 1 |
| | 3000594 | REF 190 | 1 |
| 38 | 3001545 | REF 160 | 52 |
| | 3001545 | REF 190 | 62 |
| 39 | 3001883 | REF 160 | 51 |
| | 3001883 | REF 190 | 61 |
| 40 | 1559028 | ø4,5x45 UNI1336 | 1 |
| 41 | 1111008 | M10x25 UNI5739 | 2 |
| 42 | 1310303 | ø10 | 4 |
| 43 | 1012410 | M10 UNI7474 | 4 |
| 44 | 3009620 | | 1 |
| 45 | 1111006 | M10x20 UNI5739 | 2 |
| 46 | 1110804 | M8x16 UNI5739 | 5 |
| 47 | 1508150 | ø8 UNI6798A | 5 |
| 48 | 1309243 | ø8x24x3 | 5 |

| RIF. | CODICE | DESCRIZIONE | N. |
|------|---------|-----------------|----|
| 49 | 3009372 | | 1 |
| 50 | 0002661 | M10x1x90° | |
| 51 | 1012514 | M14 UNI5588 | 3 |
| 52 | 1111436 | M14x100 UNI5739 | 1 |
| 53 | 3009375 | | 2 |
| 54 | 3009722 | | 2 |
| 55 | 1111010 | M10x30 UNI5739 | 4 |
| 56 | 1012410 | M10 UNI7474 | 4 |
| 57 | 1021518 | M18x1,5 UNI5589 | 4 |
| 58 | 3005472 | 1/2" | 4 |
| 59 | 0001715 | OR 4093-131 | 4 |
| 60 | 1012414 | M14 UNI7474 | 1 |
| 61 | 3001118 | ø14,5x35x5 | 1 |
| 62 | 1111416 | M14x45 UNI5739 | 1 |

TAV. 1417



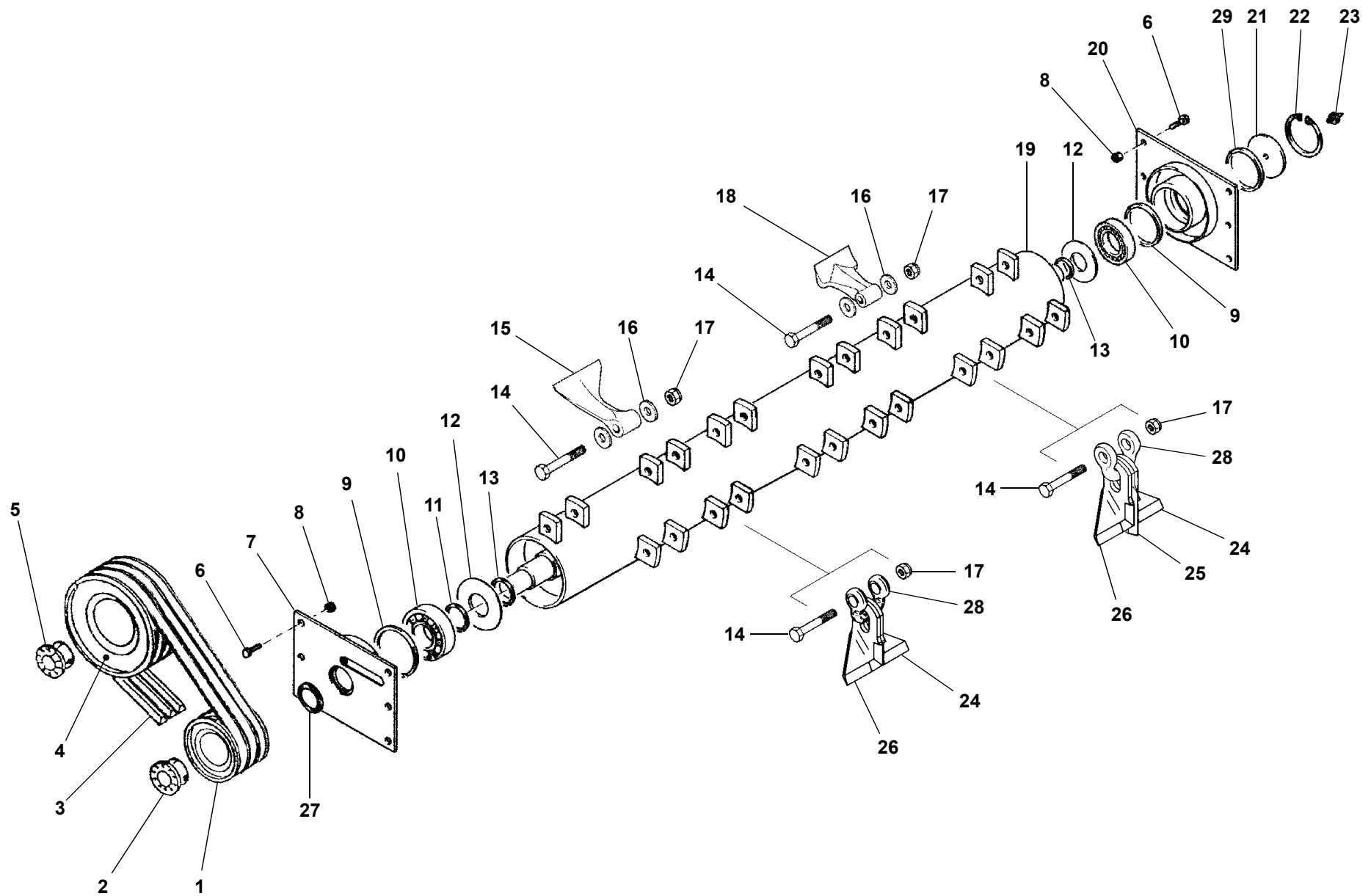
TAV. 1417

| RIF. | CODICE | DESCRIZIONE | N. |
|------|---------|-----------------|----|
| 1 | 3009395 | REF 160 | 1 |
| | 3009546 | REF 190 | 1 |
| 2 | 1120816 | M8x45 UNI5931 | 2 |
| 3 | 1012408 | M8 UNI7474 | 10 |
| 4 | 0002654 | M10x1 | 2 |
| 5 | 0001481 | KU 35x39x20 | 4 |
| 6 | 3009385 | Dx | 1 |
| | 3009384 | Sx | 1 |
| 7 | 1111430 | M14x80 UNI5739 | 10 |
| 8 | 1114000 | ø14 UNI6592 | 20 |
| 9 | 1012414 | M14 UNI7474 | 10 |
| 10 | 3009537 | | 2 |
| 11 | 1120820 | M8x55 UNI5931 | 4 |
| 12 | 3008926 | | 2 |
| 13 | 3009681 | | 2 |
| 14 | 1120810 | M8x30 UNI5931 | 4 |
| 15 | 3009161 | Dx | 1 |
| | 3009162 | Sx | 1 |
| 16 | 3009403 | | 2 |
| 17 | 1021522 | M22 UNI5589 | 2 |
| 18 | 3009691 | REF 160 | 1 |
| | 3009570 | REF 190 | 1 |
| 19 | 1212000 | ø12 UNI1751 | 4 |
| 20 | 1112000 | ø12 UNI6592 | 4 |
| 21 | 1111210 | M12x30 UNI5739 | 4 |
| 22 | 1121442 | M14x110 UNI5931 | 5 |

| RIF. | CODICE | DESCRIZIONE | N. |
|------|---------|-------------|----|
| 23 | 1114000 | ø14 UNI6592 | 5 |
| 24 | 1012414 | M14 UNI7474 | 5 |
| 25 | 3009406 | REF 160 | 1 |
| | 3009544 | REF 190 | 1 |
| 26 | 3009407 | REF 160 | 1 |
| | 3009545 | REF 190 | 1 |

| RIF. | CODICE | DESCRIZIONE | N. |
|------|--------|-------------|----|
| | | | |

TAV. 1418



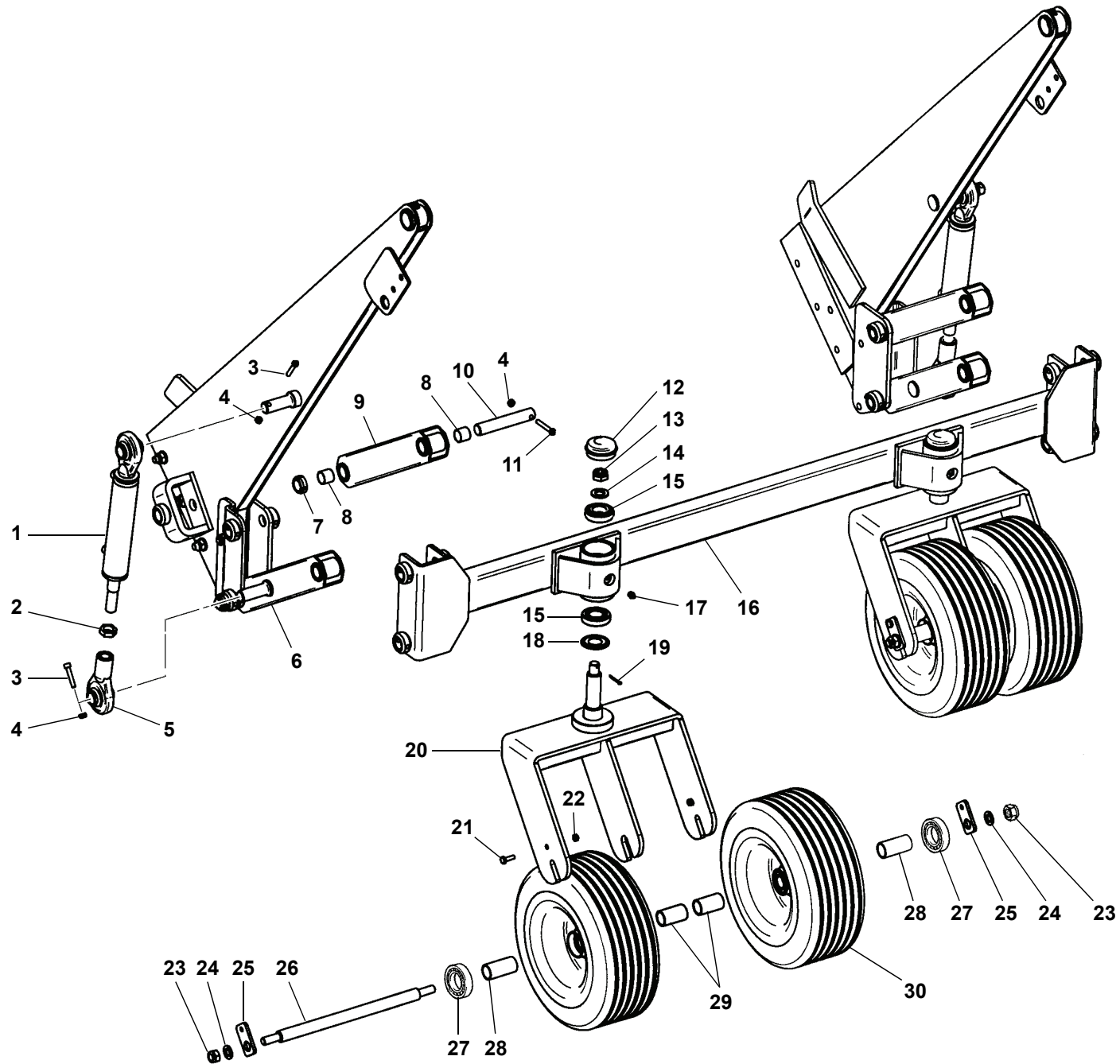
TAV. 1418

| RIF. | CODICE | DESCRIZIONE | N. |
|------|---------|------------------------|----|
| 1 | 3000380 | SPB 130x3 | 1 |
| 2 | 0001332 | 45x80 | 1 |
| 3 | 0001006 | SPB-X 1320 | 3 |
| 4 | 3001663 | SPB 225x3 | 1 |
| 5 | 0001333 | 35x80 | 1 |
| 6 | 1111410 | M14x30 UNI5739 | 12 |
| 7 | 3000423 | Sx | 1 |
| 8 | 1012414 | M14 UNI7474 | 12 |
| 9 | 3001935 | 89,2x99x3 | 8 |
| 10 | 0001401 | 1309 | 2 |
| 11 | 3000180 | 45x51,5x1,5 | 2 |
| 12 | 3000345 | | 2 |
| 13 | 3002681 | 45,2x55x2 | 2 |
| 14 | 1101434 | M14x90 UNI5737 REF 160 | 24 |
| | 1101434 | M14x90 UNI5737 REF 190 | 28 |
| 15 | 3001095 | REF 160 | 24 |
| | 3001095 | REF 190 | 28 |
| 16 | 3004962 | REF 160 | 48 |
| | 3004962 | REF 190 | 56 |
| 17 | 1012414 | M14 UNI7474 REF 160 | 24 |
| | 1012414 | M14 UNI7474 REF 190 | 28 |
| 18 | 3002322 | REF 160 | 24 |
| | 3002322 | REF 190 | 28 |
| 19 | 3000489 | REF 160 | 1 |
| | 3000490 | REF 190 | 1 |
| 20 | 3000435 | Dx | 1 |

| RIF. | CODICE | DESCRIZIONE | N. |
|------|---------|----------------------|----|
| 21 | 3001012 | | 1 |
| 22 | 1020100 | Seeger I 100 UNI7437 | 1 |
| 23 | 0002654 | M10x1 | 1 |
| 24 | 3009688 | REF 160 | 24 |
| | 3009688 | REF 190 | 28 |
| 25 | 3009689 | REF 160 | 24 |
| | 3009689 | REF 190 | 28 |
| 26 | 3009687 | REF 160 | 24 |
| | 3009687 | REF 190 | 28 |
| 27 | 0001820 | 45x65x5,3 | 1 |
| 28 | 3005676 | REF 160 | 24 |
| | 3005676 | REF 190 | 28 |
| 29 | 3001123 | 83,5x99x1 | 1 |

| RIF. | CODICE | DESCRIZIONE | N. |
|------|--------|-------------|----|
|------|--------|-------------|----|

TAV. 1419



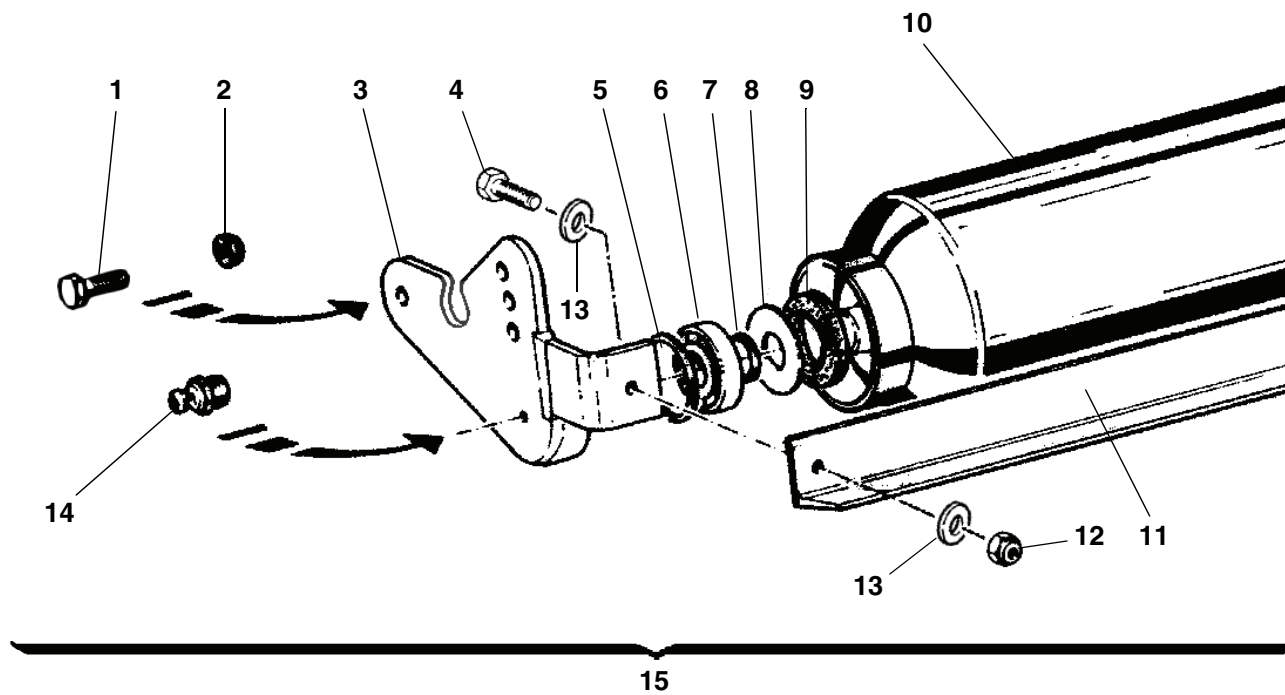
TAV. 1419

| RIF. | CODICE | DESCRIZIONE | N. |
|------|---------|-----------------|----|
| 1 | 3009690 | | 2 |
| 2 | 1021522 | M22 UNI5589 | 2 |
| 3 | 1120816 | M8x45 UNI5931 | 4 |
| 4 | 1012408 | M8 UNI7474 | 12 |
| 5 | 3005451 | | 2 |
| 6 | 3009387 | | 2 |
| 7 | 1036625 | M25x1,5 | 8 |
| 8 | 0001479 | KU 25x28x25 | 16 |
| 9 | 3009388 | | 2 |
| 10 | 3005620 | | 8 |
| 11 | 1120820 | M8x55 UNI5931 | 8 |
| 12 | 0003700 | ø62 | 2 |
| 13 | 1021620 | M20x1,5 | 2 |
| 14 | 1120000 | ø20 UNI6592 | 2 |
| 15 | 0001403 | 30206 | 4 |
| 16 | 3009391 | REF 160 | 1 |
| | 3009547 | REF 190 | 1 |
| 17 | 0002654 | M10x1 | 2 |
| 18 | 0001802 | 30x62 | 2 |
| 19 | 1559028 | ø4,5x45 UNI1336 | 2 |
| 20 | 3009550 | | 2 |
| 21 | 1110808 | M8x25 UNI5739 | 4 |
| 22 | 1012408 | M8 UNI7474 | 4 |
| 23 | 1012416 | M16 UNI7474 | 4 |
| 24 | 1116000 | ø16 UNI6592 | 4 |
| 25 | 3008167 | | 4 |

| RIF. | CODICE | DESCRIZIONE | N. |
|------|---------|-------------|----|
| 26 | 3009551 | | 2 |
| 27 | 0001411 | 6205-2RS | 4 |
| 28 | 3006914 | | 4 |
| 29 | 3009684 | | 4 |
| 30 | 0003667 | 15x6.00-6 | 4 |

| RIF. | CODICE | DESCRIZIONE | N. |
|------|--------|-------------|----|
|------|--------|-------------|----|

TAV. 1420



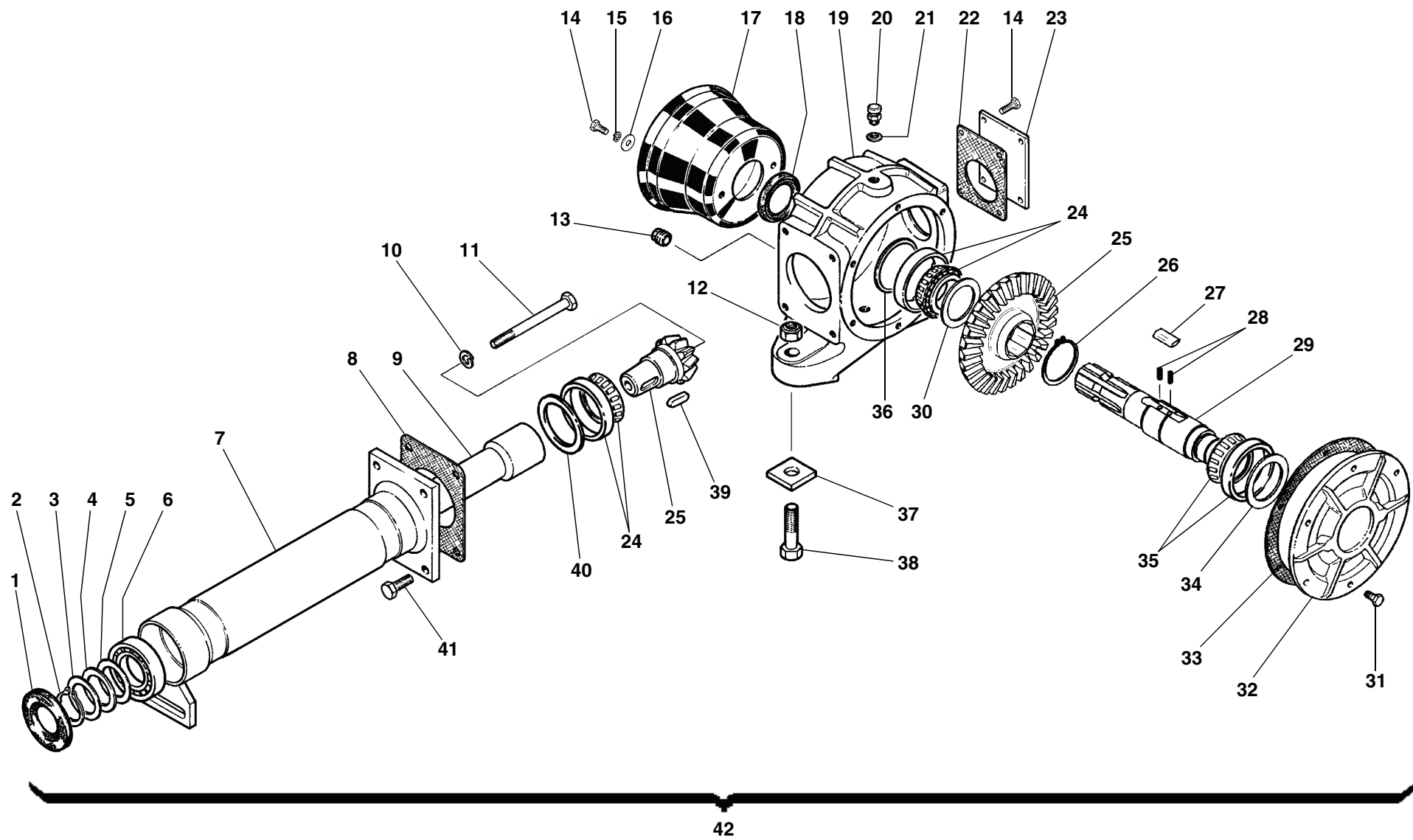
TAV. 1420

| RIF. | CODICE | DESCRIZIONE | N. |
|------|---------|------------------|----|
| 1 | 1111410 | M14x30 UNI5739 | 4 |
| 2 | 1012414 | M14 UNI7474 | 4 |
| 3 | 3007202 | Dx | 1 |
| | 3007205 | Sx | 1 |
| 4 | 1111010 | M10x30 UNI5739 | 2 |
| 5 | 3000181 | 61x71,5x1,5 | 2 |
| 6 | 0001521 | 21306 | 2 |
| 7 | 3000640 | | 3 |
| 8 | 3000648 | | 2 |
| 9 | 0001805 | 35x72x10 | 2 |
| 10 | 3009682 | REF 160 | 1 |
| | 3009552 | REF 190 | 1 |
| 11 | 3002854 | REF 160 | 1 |
| | 3002860 | REF 190 | 1 |
| 12 | 1012410 | M10 UNI7474 | 2 |
| 13 | 1310303 | ø10x30x3 UNI6593 | 4 |
| 14 | 0002654 | M10x1 | 2 |
| 15 | 8195001 | REF 160 | 1 |
| | 8204001 | REF 190 | 1 |

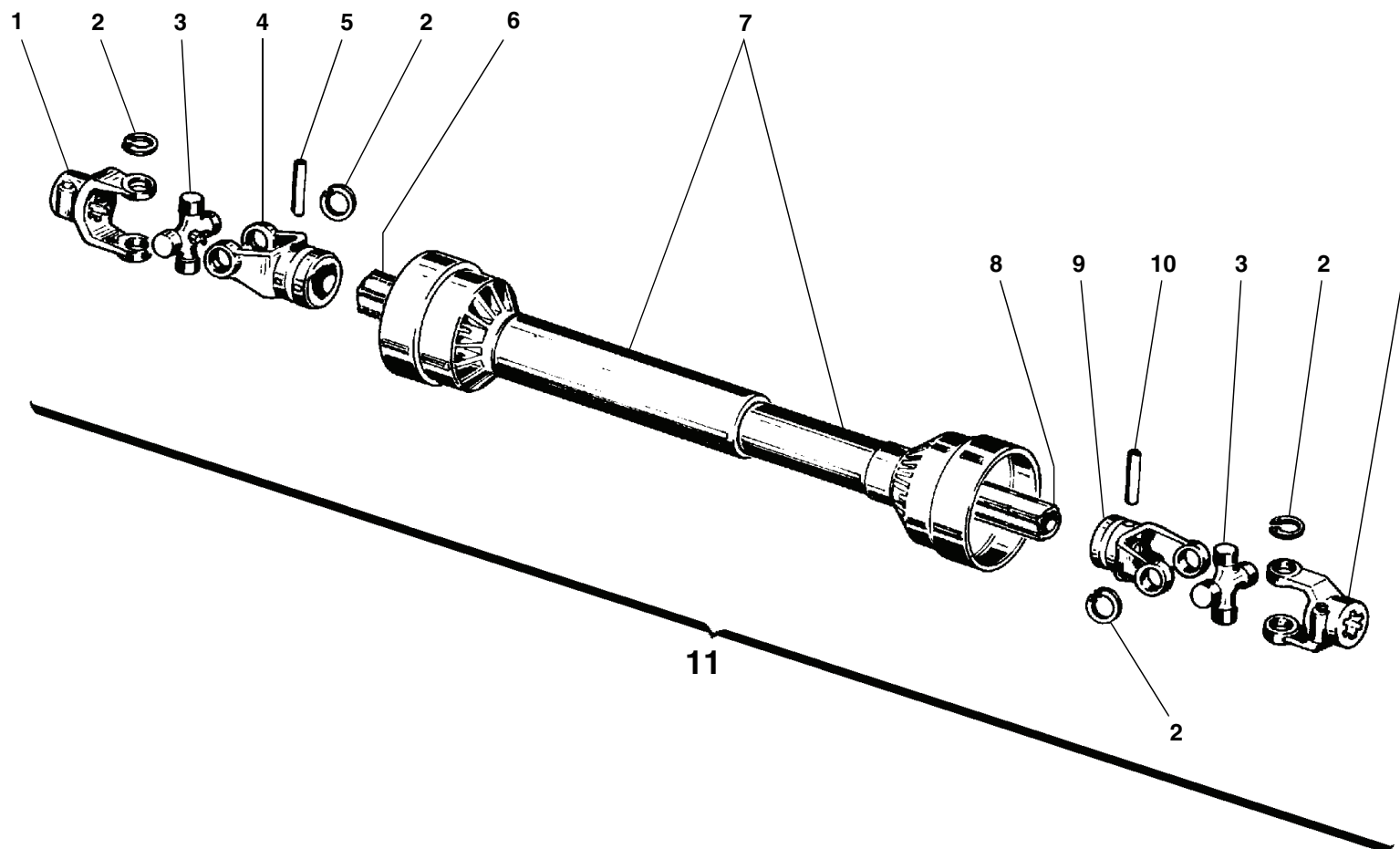
| RIF. | CODICE | DESCRIZIONE | N. |
|------|--------|-------------|----|
|------|--------|-------------|----|

| RIF. | CODICE | DESCRIZIONE | N. |
|------|--------|-------------|----|
|------|--------|-------------|----|

TAV. 1421



TAV. 1422



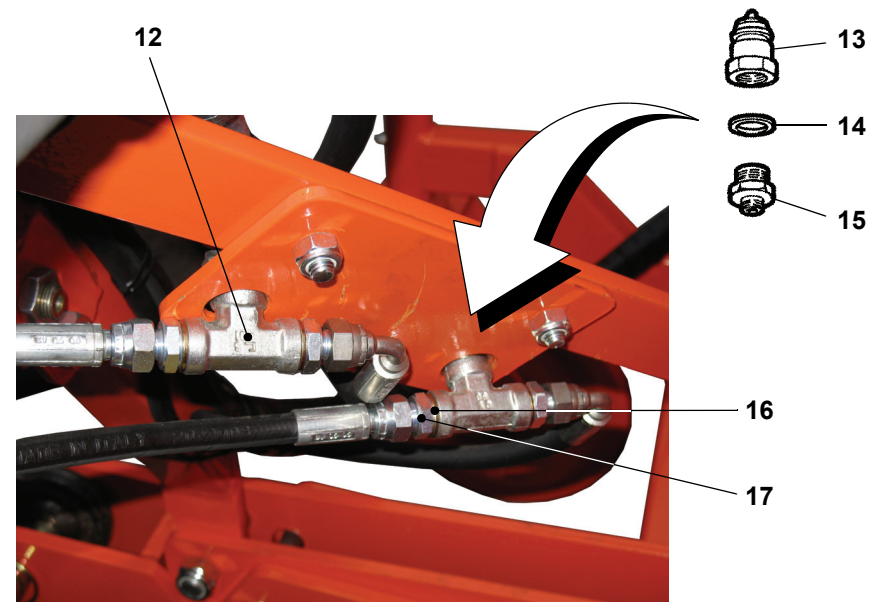
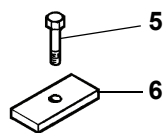
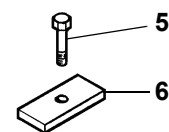
TAV. 1422

| RIF. | CODICE | DESCRIZIONE | N. |
|------|---------|-------------|----|
| 1 | 0003118 | | 2 |
| 2 | 0003124 | | 8 |
| 3 | 0003119 | | 2 |
| 4 | 0003120 | | 1 |
| 5 | 0003212 | | 1 |
| 6 | 0003213 | | 1 |
| 7 | 0003416 | | 1 |
| 8 | 0003217 | | 1 |
| 9 | 0003121 | | 1 |
| 10 | 0003214 | | 1 |
| 11 | 0003004 | | 1 |

| RIF. | CODICE | DESCRIZIONE | N. |
|------|--------|-------------|----|
|------|--------|-------------|----|

| RIF. | CODICE | DESCRIZIONE | N. |
|------|--------|-------------|----|
|------|--------|-------------|----|

TAV. 1423



TAV. 1423

| RIF. | CODICE | DESCRIZIONE | N. |
|------|---------|---------------|----|
| 1 | 0002638 | | 1 |
| 2 | 0003818 | | 1 |
| 3 | 0004034 | | 1 |
| 4 | 0004034 | | 1 |
| 5 | 1110804 | M8x16 UNI5739 | 2 |
| 6 | 3005699 | | 2 |
| 7 | 4000107 | | 4 |
| 8 | 0003818 | | 1 |
| 9 | 0003914 | | 1 |
| 10 | 0003840 | | 1 |
| 11 | 0003828 | | 1 |
| 12 | 0002406 | 1/4" | 4 |
| 13 | 0002701 | 1/2" | 4 |
| 14 | 0002021 | 1/2" | 4 |
| 15 | 0002300 | 1/2"-1/4" | 4 |
| 16 | 0002025 | 1/4" | 8 |
| 17 | 0002302 | 1/4" | 8 |

| RIF. | CODICE | DESCRIZIONE | N. |
|------|--------|-------------|----|
|------|--------|-------------|----|

| RIF. | CODICE | DESCRIZIONE | N. |
|------|--------|-------------|----|
|------|--------|-------------|----|

