

XB 150 S - N° 32396

XB - XB Super

CATALOGO PARTI DI RICAMBIO
SPARE PARTS CATALOGUE
CATALOGUE PIECES DE RECHANGE
ERSATZTEILLISTE
CATÁLOGO PARTES DE REQUESTO

110 • 130 • 150 • 180

per ordinare i pezzi di ricambio

Per una corretta ordinazione dei pezzi di ricambio delle nostre macchine è necessario indicare i seguenti elementi:

- 1) Modello della macchina.
 - 2) Numero di codice e Numero di catalogo.
 - 3) Descrizione.
 - 4) Quantità richiesta.
-

pour commander les pièces de rechange

Pour commander les pièces de rechange des notre machine, il faut indiquer:

- 1) Modèle de la machine.
 - 2) Code et Nombre du catalogue.
 - 3) Dénomination.
 - 4) Quantité demandé.
-

to order the spare parts

To order the spare parts of our machines, correctly you must specify:

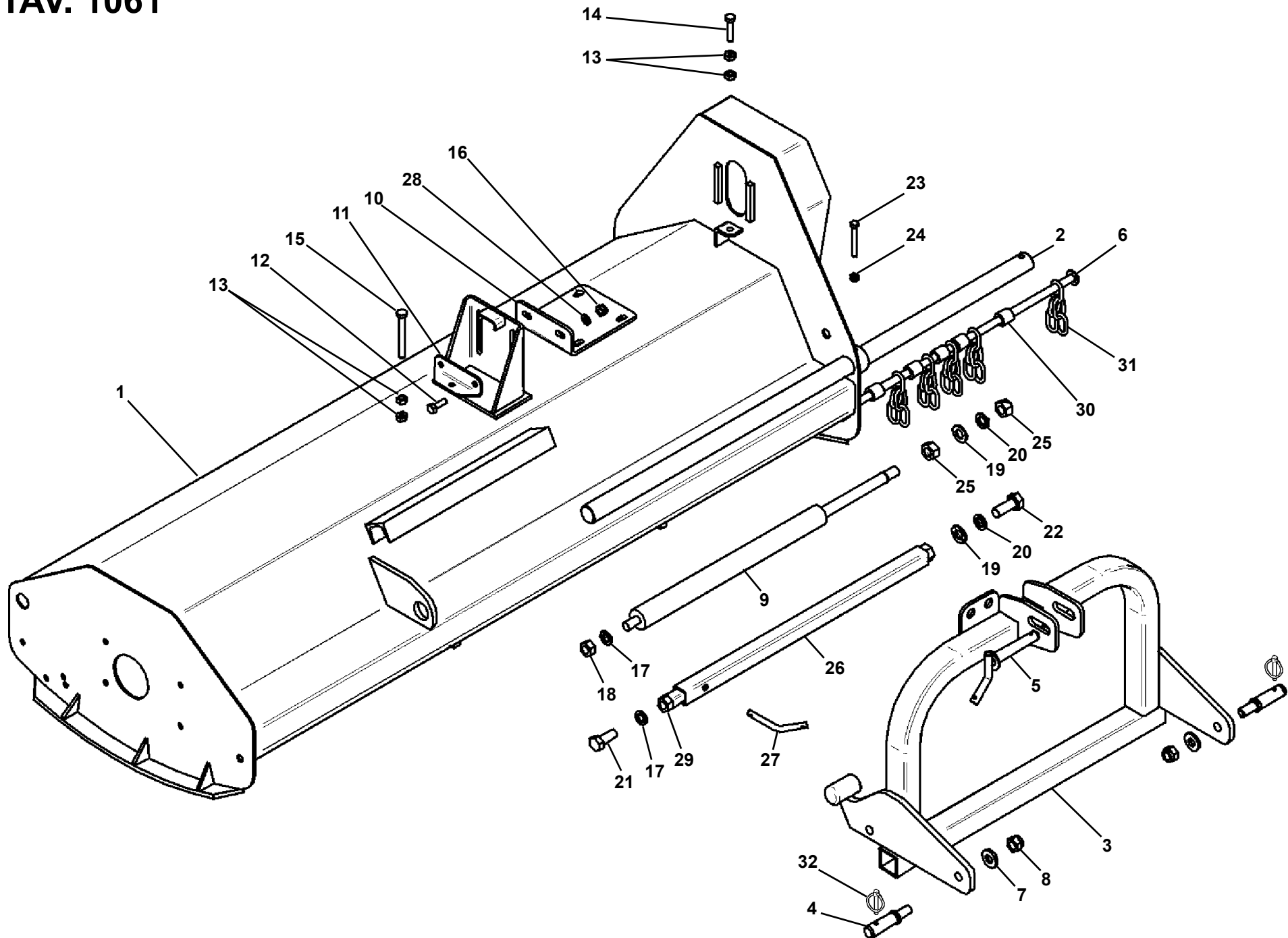
- 1) Model of the machine.
 - 2) Code number and Catalogue number.
 - 3) Description.
 - 4) Required quantity.
-

um die ersatzteile zu bestellen

Für eine Korrekte Bestellung der Ersatzteile müssen folgende Einzelheiten angegeben werden:

- 1) Gerät-Modell.
- 2) Teil-Nummer und Katalog-Nummer.
- 3) Teil-Bezeichnung.
- 4) Gewünschte Menge.

TAV. 1061



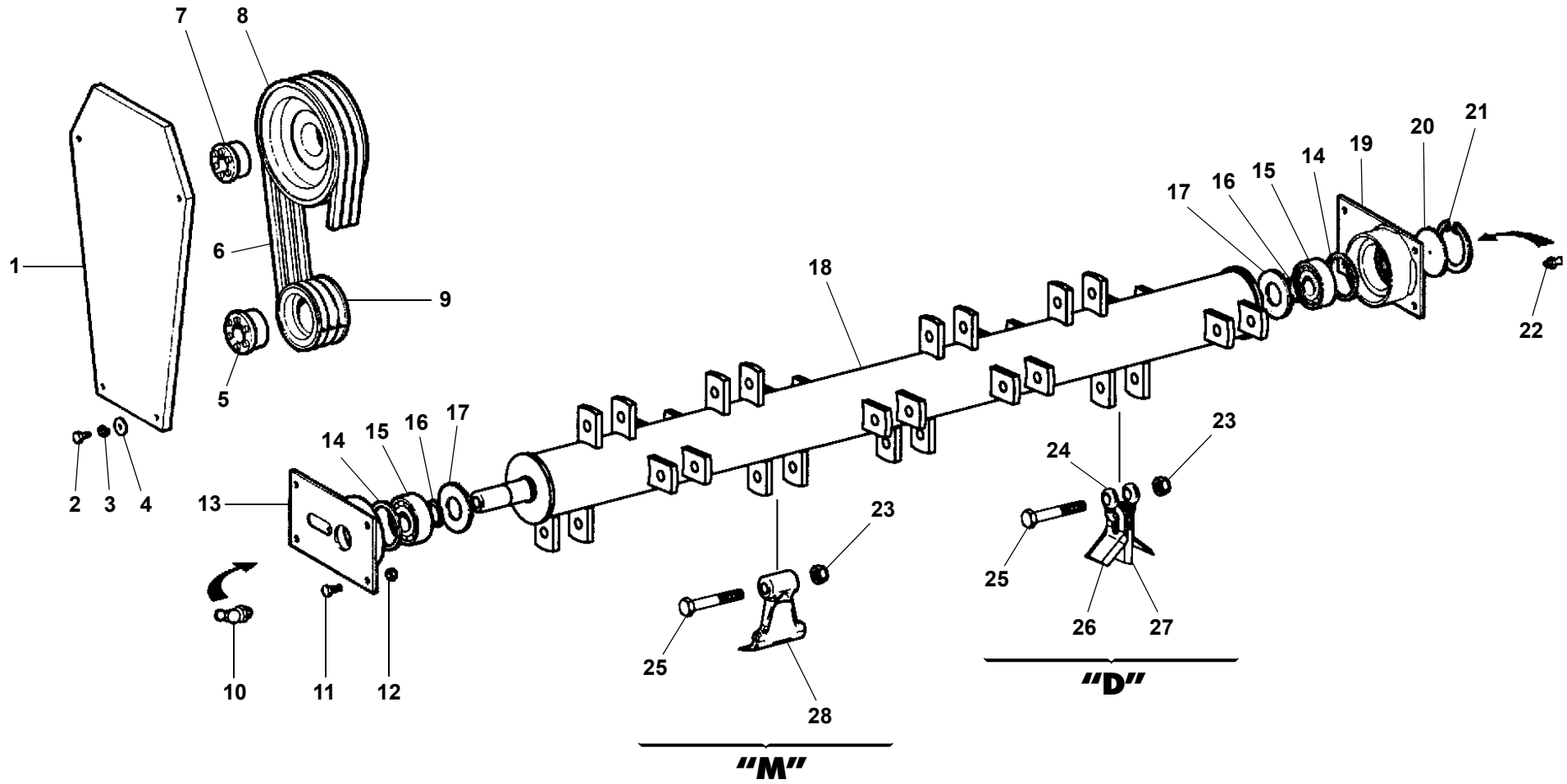
TAV. 1061

RIF.	CODICE	DESCRIZIONE	N.
1	3009734	XB 110	1
	3007559	XB 130	1
	3012861	XB 130 Super	1
	3007707	XB 150	1
	3012925	XB 150 Super	1
	3007795	XB 180	1
	3012798	XB 180 Super	1
2	3004432		1
3	3007467	XB 110/150 Super	1
	3007798	XB 180 - XB 180 Super	1
4	3000701		2
5	3000447		1
6	3008992	XB 110	1
	3007365	XB 130 - XB 130 Super	1
	3007366	XB 150 - XB 150 Super	1
	3007821	XB 180 - XB 180 Super	1
7	3001120	ø16,5x35x5	2
8	1012416	M16 UNI7474	2
9	3007561		1
10	3002705		1
11	3002711		1
12	1111010	M10x30 UNI5739	2
13	1012510	M10 UNI5588	4
14	1111012	M10x35 UNI5739	1
15	1111034	M10x90 UNI5739	1
16	1012410	M10 UNI7474	2

RIF.	CODICE	DESCRIZIONE	N.
17	1216000	ø16 UNI1751	1
18	1012516	M16 UNI5588	1
19	1118000	ø18 UNI6592	1
20	1218000	ø18 UNI1751	1
21	1111614	M16x40 UNI5739	1
22	1121816	M18x45 UNI5739	1
23	1100824	M8x65 UNI5737	1
24	1012408	M8 UNI7474	1
25	1012518	M18 UNI5588	2
26	3004401		1
27	3000088		1
28	1110000	ø10 UNI6592	2
29	3004402		1
30	3001545	XB 110	34
	3001545	XB 130 - XB 130 Super	40
	3001545	XB 150 - XB 150 Super	47
	3001545	XB 180 - XB 180 Super	54
31	3001883	XB 110	36
	3001883	XB 130 - XB 130 Super	42
	3001883	XB 150 - XB 150 Super	49
	3001883	XB 180 - XB 180 Super	58
32	0002102	ø5	2

RIF.	CODICE	DESCRIZIONE	N.

TAV. 1062



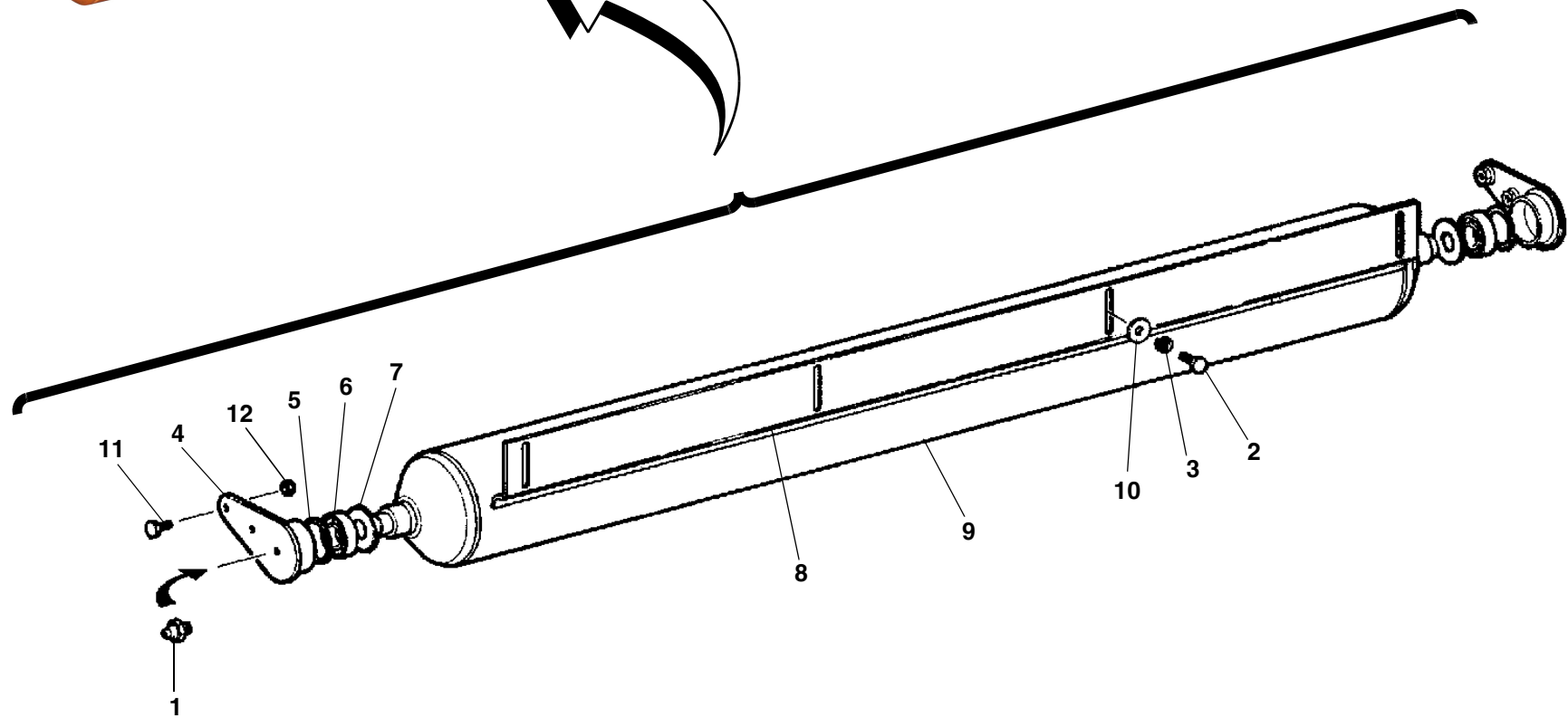
TAV. 1062

RIF.	CODICE	DESCRIZIONE	N.
1	3007286		1
2	1110804	M8x16 UNI5739	6
3	1309243	ø8x24x3 UNI6593	6
4	1508150	ø8 UNI6798A	6
5	0001304	30x55	1
	0001353	30x65 XB 150 "M"	1
6	0001036	SPA-X 1032 XB 110 "M"- "D"	2
	0001036	SPA-X 1032 XB 130/180 Super "M"- "D"	3
7	0001352	25x65	1
8	3001001	SPA 180x2 XB 110 "M"- "D"	1
	3005564	SPA 140x3 XB 150 "M" (2000 rpm)	1
9	3000851	SPA 100x2 XB 110 "M"- "D"	1
	3005564	SPA 140x3 XB 150 "M" (2000 rpm)	1
	3000852	SPA 100x3 XB 180-180 Super "D"	1
	3005565	SPA 112x3 XB 180-180 Super "M"	1
10	0002661	M10x1x90°	1
11	1111006	M10x20 UNI5739	8
12	1012410	M10 UNI7474	8
13	3000979	Sx XB 110/150 Super	1
	3012989	Sx XB 180-180 Super	
14	3000640		2
15	0001421	1306	2
16	3008972	30,5x42x1,5	4
	3000649	30,5x42x0,5	—

RIF.	CODICE	DESCRIZIONE	N.
17	3000648		2
18	3009731	XB 110	1
	3007253	XB 130-130 Super	1
	3007327	XB 150-150 Super	1
	3012987	XB 180-180 Super	1
19	3000978	Dx XB 110/150 Super	1
	3012988	Dx XB 180-180 Super	
20	3000990		1
21	1020072	Seeger I 72 UNI7437	1
22	0002659	M6	1
23	1012414	M14 UNI7474 XB 110-130	16
	1012414	M14 UNI7474 XB 150-180	24
24	3005676	XB 110/130 Super	16
	3005676	XB 150/180 Super	24
25	3006825	M14x90 12.9 XB 110/130 Super	16
	3006825	M14x90 12.9 XB 150/180 Super	24
26	3005674	XB 110/130 Super	32
	3005674	XB 150/180 Super	48
27	3005675	XB 110/130 Super	16
	3005675	XB 150/180 Super	24
28	3009799	XB 110/130 Super	16
	3009799	XB 150/180 Super	24

RIF.	CODICE	DESCRIZIONE	N.

TAV. 1063



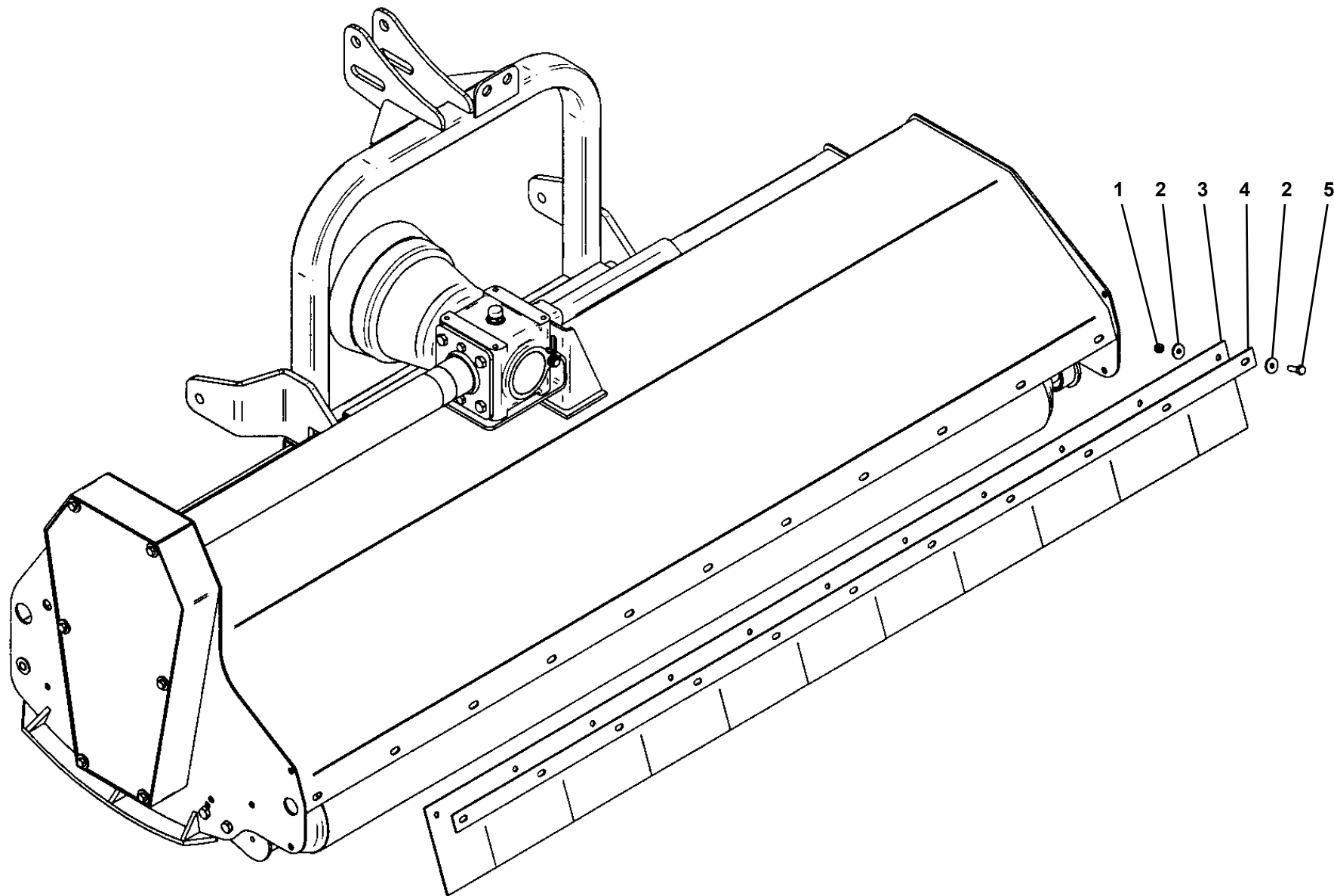
TAV. 1063

RIF.	CODICE	DESCRIZIONE	N.
1	0002654	M10x1	2
2	1111006	M10x20 UNI5739 XB 110/150	4
	1111006	M10x20 UNI5739 XB 180	5
3	1210000	ø10 UNI1751 XB 110/150	4
	1210000	ø10 UNI1751 XB 180	5
4	3002717		2
5	3000180	45x51,5x1,5	2
6	0001411	6205-2RS	2
7	3000486		2
8	3005363	XB 110	1
	3002736	XB 130	1
	3002703	XB 150	1
	3007785	XB 180	1
9	3005365	XB 110	1
	3000429	XB 130 - XB 130 Super	1
	3002715	XB 150 - XB 150 Super	1
	3007784	XB 180 - XB 180 Super	1
10	1310303	ø10 UNI6593 XB 110/150	4
	1310303	ø10 UNI6593 XB 180	5
11	1111010	M10x30 UNI5739	4
12	1012410	M10 UNI7474	4

RIF.	CODICE	DESCRIZIONE	N.
------	--------	-------------	----

RIF.	CODICE	DESCRIZIONE	N.
------	--------	-------------	----

TAV. 1063/1



XB Super

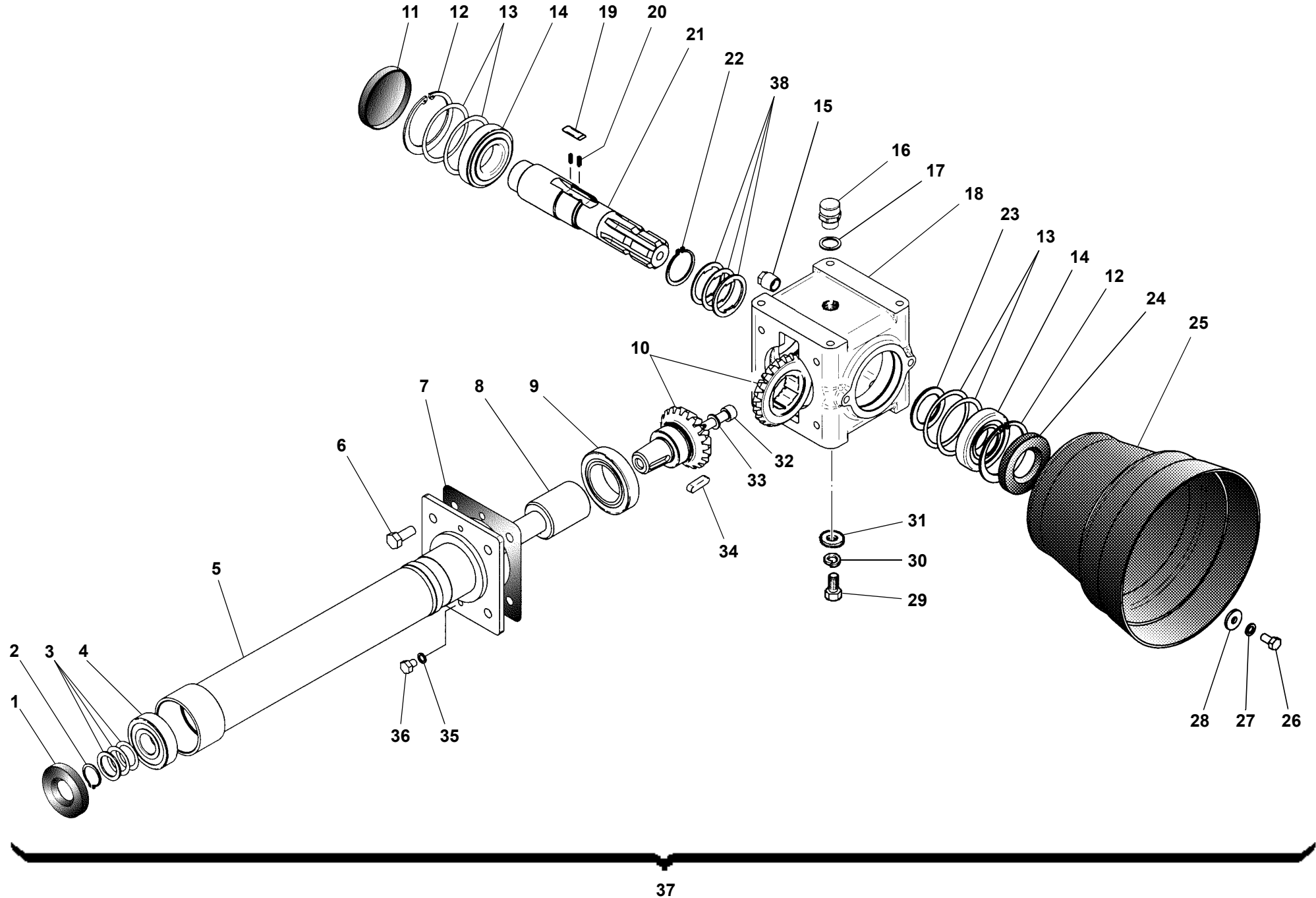
TAV. 1063/1

RIF.	CODICE	DESCRIZIONE	N.
1	1012408	M8 UNI7474 XB 130 Super	8
	1012408	M8 UNI7474 XB 150 Super	9
	1012408	M8 UNI7474 XB 180 Super	11
2	1309243	ø8 UNI6593 XB 130 Super	16
	1309243	ø8 UNI6593 XB 150 Super	18
	1309243	ø8 UNI6593 XB 180 Super	22
3	3009502	XB 130 Super	1
	3009503	XB 150 Super	1
	3010009	XB 180 Super	1
4	3009504	XB 130 Super	1
	3009505	XB 150 Super	1
	3010008	XB 180 Super	1
5	1110806	M8x20 UNI5739 XB 130 S	8
	1110806	M8x20 UNI5739 XB 150 S	9
	1110806	M8x20 UNI5739 XB 180 S	11

RIF.	CODICE	DESCRIZIONE	N.
------	--------	-------------	----

RIF.	CODICE	DESCRIZIONE	N.
------	--------	-------------	----

TAV. 1064



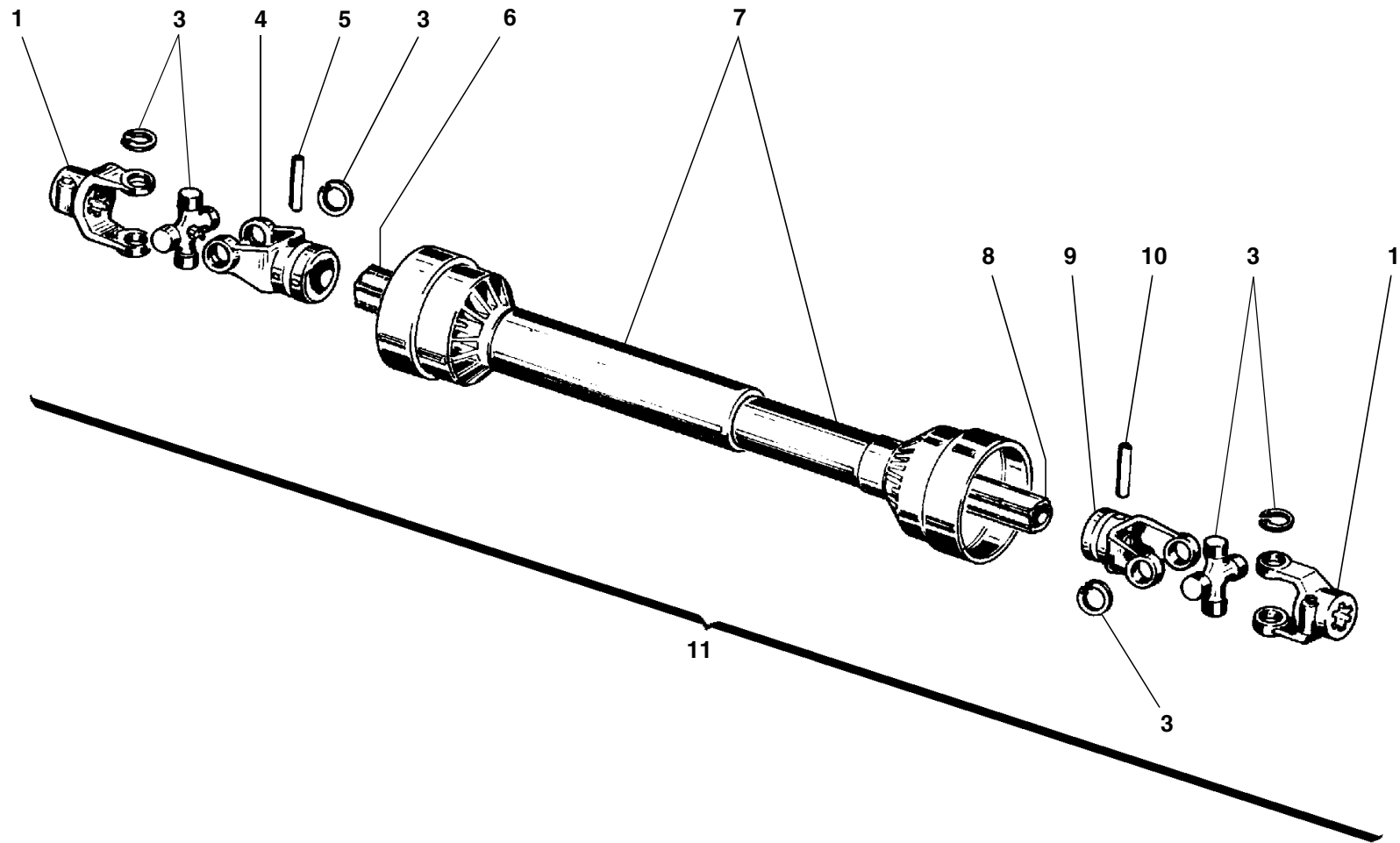
TAV. 1064

RIF.	CODICE	DESCRIZIONE	N.
1	0001841	25x62x10	1
2	1010025	Seeger E 25 UNI7435	1
3	3001175	25,5x34,5x2	—
	3002776	25,5x35x0,2	—
	3002775	25,5x35x0,5	—
4	0001459	6305	1
5	3007664	XB 110/150	1
	3007667	XB 180	1
6	1111008	M10x25 UNI5739	4
7	3002674		—
8	3002745	XB 110/150	1
	3002673	XB 180	1
9	0001515	32009	1
10	3011103		1
11	0003737	72x10 CC	1
12	1020072	Seeger I 72 UNI7437	2
13	3001823	61x71,5x0,25	—
	3001507	61x71,5x0,5	—
14	0001413	30207	2
15	0002663	M18x1,5	1
16	0002679	M18x1,5	1
17	0002024	18x24x1,5	1
18	3007668		1
19	3006961		2
20	0006142		4
21	3007079		1

RIF.	CODICE	DESCRIZIONE	N.
22	1010040	Seeger E 40 UNI7435	1
23	0001504	37x52x3,5	1
24	0001805	35x72x10	1
25	0003423		1
26	1111006	M10x20 UNI5739	2
27	1210000	∅10 UNI1751	2
28	1310303	∅10	2
29	1111010	M10x30 UNI5739	4
30	1210000	∅10 UNI1751	4
31	1410304	∅10,5x30x4	4
32	1121038	M10x100 UNI 5931	1
33	1210000	∅10 UNI1751	1
34	1552057	8x7x30 UNI6604	1
35	0002019	∅8x12x1,5	2
36	1110802	M8x10 UNI5739	2
37	3011229	XB 110/150	1
	3011079	XB 180	1
38	3011083	H=1	—
	3011082	H=1,5	—

RIF.	CODICE	DESCRIZIONE	N.

TAV. 1065



TAV. 1065

RIF.	CODICE	DESCRIZIONE	N.
1	0003130	XB 130/150 Super	2
	0003122	XB 180-180 Super	2
3	0003132	XB 130/150 Super	2
	0003125	XB 180-180 Super	2
4	0003133	XB 130/150 Super	1
	0003126	XB 180-180 Super	1
5	0003220	XB 130/150 Super	1
	0003215	XB 180-180 Super	1
6	0003273	XB 130/150 Super	1
	0003216	XB 180-180 Super	1
7	0003442	XB 130/150 Super	1
	0003417	XB 180-180 Super	1
8	0003274	XB 130/150 Super	1
	0003218	XB 180-180 Super	1
9	0003134	XB 130/150 Super	1
	0003127	XB 180-180 Super	1
10	0003223	XB 130/150 Super	1
	0003219	XB 180-180 Super	1
11	0003009	XB 130/150 Super	1
	0003008	XB 180-180 Super	1

RIF.	CODICE	DESCRIZIONE	N.
------	--------	-------------	----

RIF.	CODICE	DESCRIZIONE	N.
------	--------	-------------	----

