

## DECESPUGLIATRICI A BRACCIO IDRAULICO

*DÉBROUSSAILLEUSES À BRAS HYDRAULIQUE*

*BUSH CUTTERS WITH HYDRAULIC ARM*

*BÖSCHUNGSMÄHER MIT HYDRAULISCHEM AUSLEGER*

*TRITURADORAS CON BRAZO HIDRÁULICO*



CATALOGO PARTI DI RICAMBIO  
SPARE PARTS CATALOGUE  
CATALOGUE PIÈCES DE RECHANGE  
ERSATZTEILLISTE  
CATÁLOGO PARTES DE REQUERIDO

480

500

530

550

600

650

## per ordinare i pezzi di ricambio

Per una corretta ordinazione dei pezzi di ricambio è necessario indicare i seguenti elementi:

- 1) Modello della macchina,
  - 2) Numero di catalogo,
  - 3) Codice del ricambio,
  - 4) Quantità richiesta.
- 

## pour commander les pièces de rechange

Pour commander les pièces de rechange il faut indiquer:

- 1) Modèle de la machine,
  - 2) Nombre du catalogue,
  - 3) Code de la pièce de rechange,
  - 4) Quantité demandé.
- 

## to order the spare parts

To order the spare parts correctly you must specify:

- 1) Model of the machine,
  - 2) Catalogue number,
  - 3) Spare part code number,
  - 4) Required quantity.
- 

## um die Ersatzteile zu bestellen

Für eine korrekte Bestellung der Ersatzteilen müssen die folgende Einzelheiten angegeben werden:

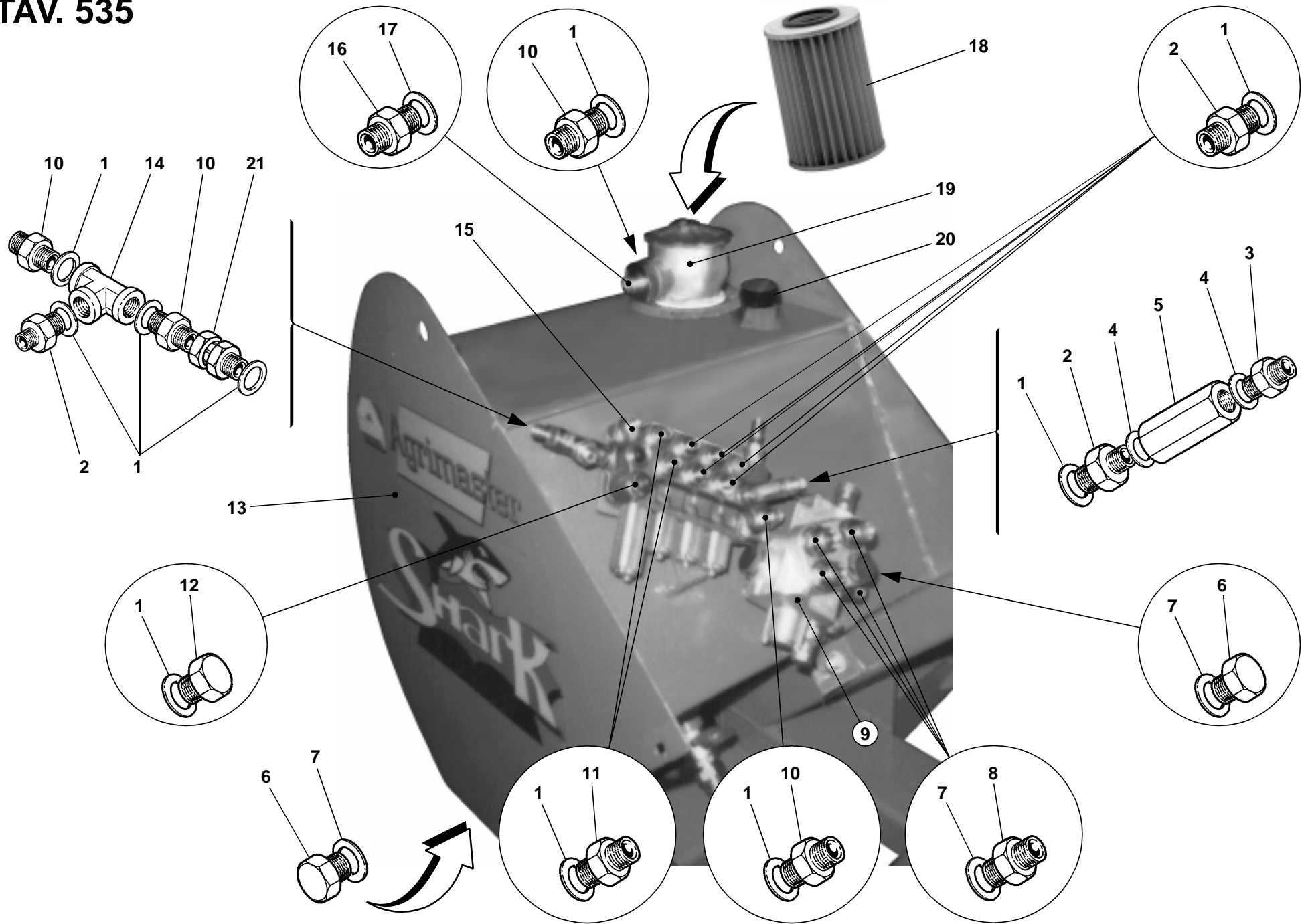
- 1) Gerät-Modell,
  - 2) Katalog-Nummer,
  - 3) Teil-Nummer,
  - 4) Gewünschte Menge.
- 

## para pedir las partes de requesto

Para pedir correctamente las partes de requesto se tiene que especificar:

- 1) Modelo de la máquina,
- 2) Número de catálogo,
- 3) Código de la parte de requesto,
- 4) Cantidad pedida.

# TAV. 535



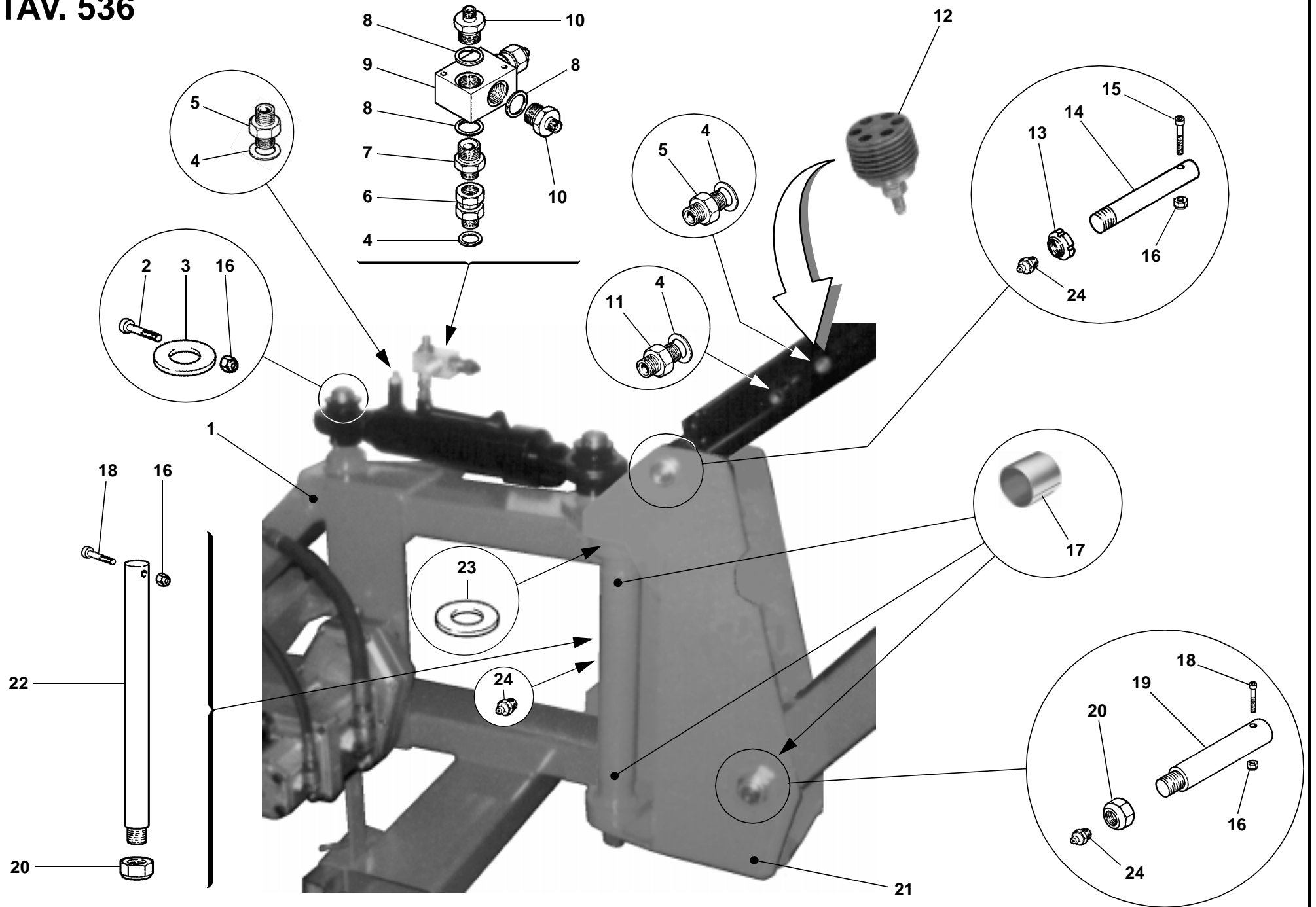
# TAV. 535

RIF.	CODICE	DESCRIZIONE	N.
1	0002020	3/8"	16
2	0002303	3/8"-1/4"	7
3	0002302	1/4"-1/4"	1
4	0002025	1/4"	2
5	0002999	1/4"	1
6	0002664	3/4"	2
7	0002026	3/4"	6
8	0002306	3/4"-3/4"	3
9	0002990		1
10	0002301	3/8"-3/8"	4
11	3005665		2
12	0004430	3/8"	2
13	3005672	120 lt.	1
	3005823	170 lt.	1
14	0002380	3/8"	1
15	0003503		1
16	0002389	1"1/4-3/4"	1
17	0002023	1"1/4	1
18	2000203		1
19	2000352	FIS 150/6	1
20	0002682	1"	1
21	0002394	3/8"	1

RIF.	CODICE	DESCRIZIONE	N.
------	--------	-------------	----

RIF.	CODICE	DESCRIZIONE	N.
------	--------	-------------	----

# TAV. 536



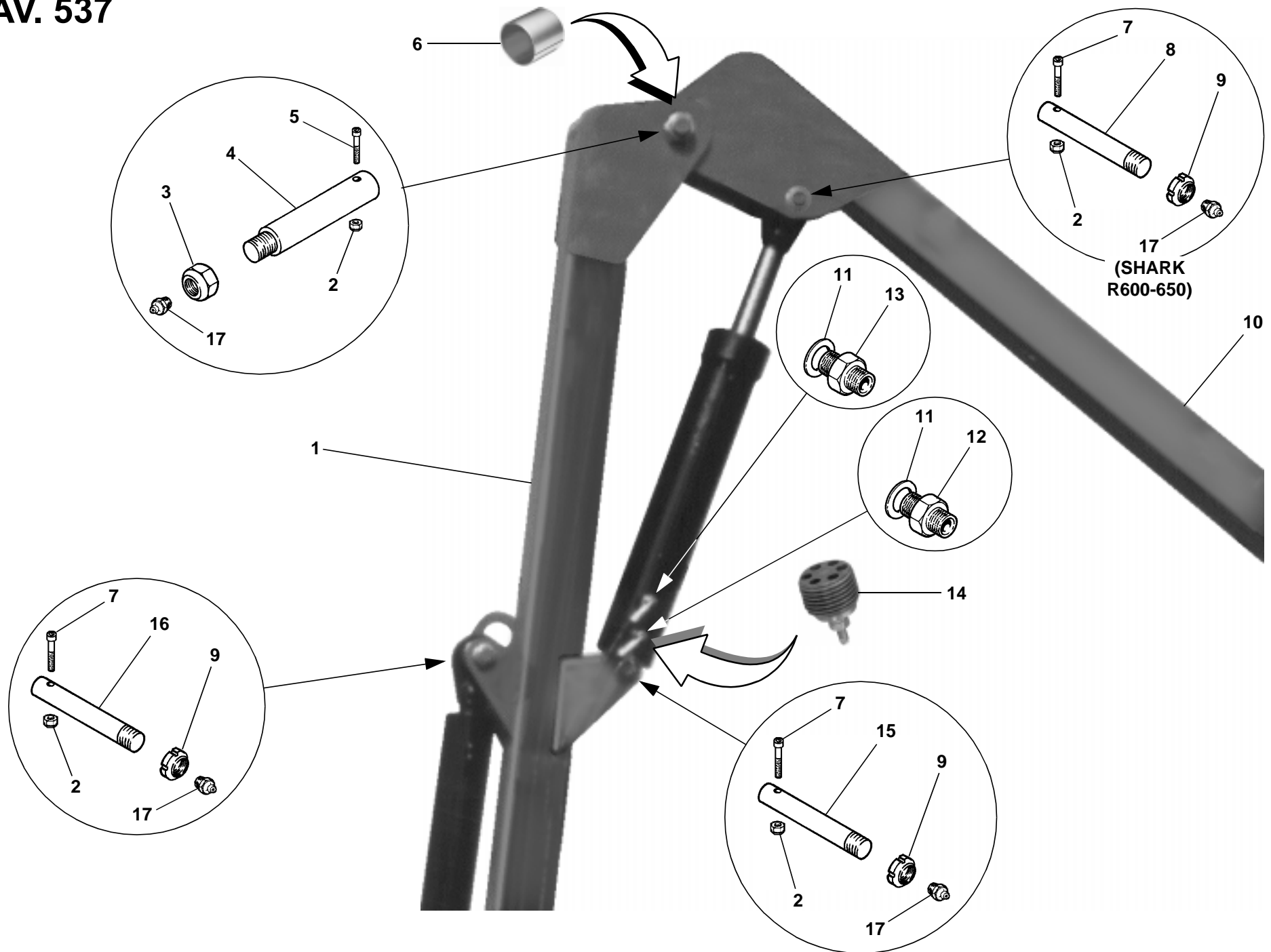
# TAV. 536

RIF.	CODICE	DESCRIZIONE	N.
1	3005784		1
2	1120618	M6x50 UNI5931	2
3	3005812		2
4	0002020	3/8"	4
5	0002303	3/8"-1/4"	2
6	0002394	3/8"	1
7	0002304	1/2"-3/8"	1
8	0002021	1/2"	3
9	0002919	1/2"	1
10	0002300	1/2"-1/4"	2
11	3005713		1
12	2000118		1
13	1036625	M25x1,5	1
14	3005609		1
15	1120820	M8x55 UNI5931	1
16	1012408	M8 UNI7474	5
17	0001464	KU 40x44x40	4
18	1120826	M8x70 UNI5931	2
19	3005608		1
20	1022430	M30x2 UNI7474	2
21	3005785	SHARK R480/550	1
	3007551	SHARK R600-650	1
22	3005786		1
23	0001499		1
24	0002654	M10x1	3

RIF.	CODICE	DESCRIZIONE	N.
------	--------	-------------	----

RIF.	CODICE	DESCRIZIONE	N.
------	--------	-------------	----

# TAV. 537



# TAV. 537

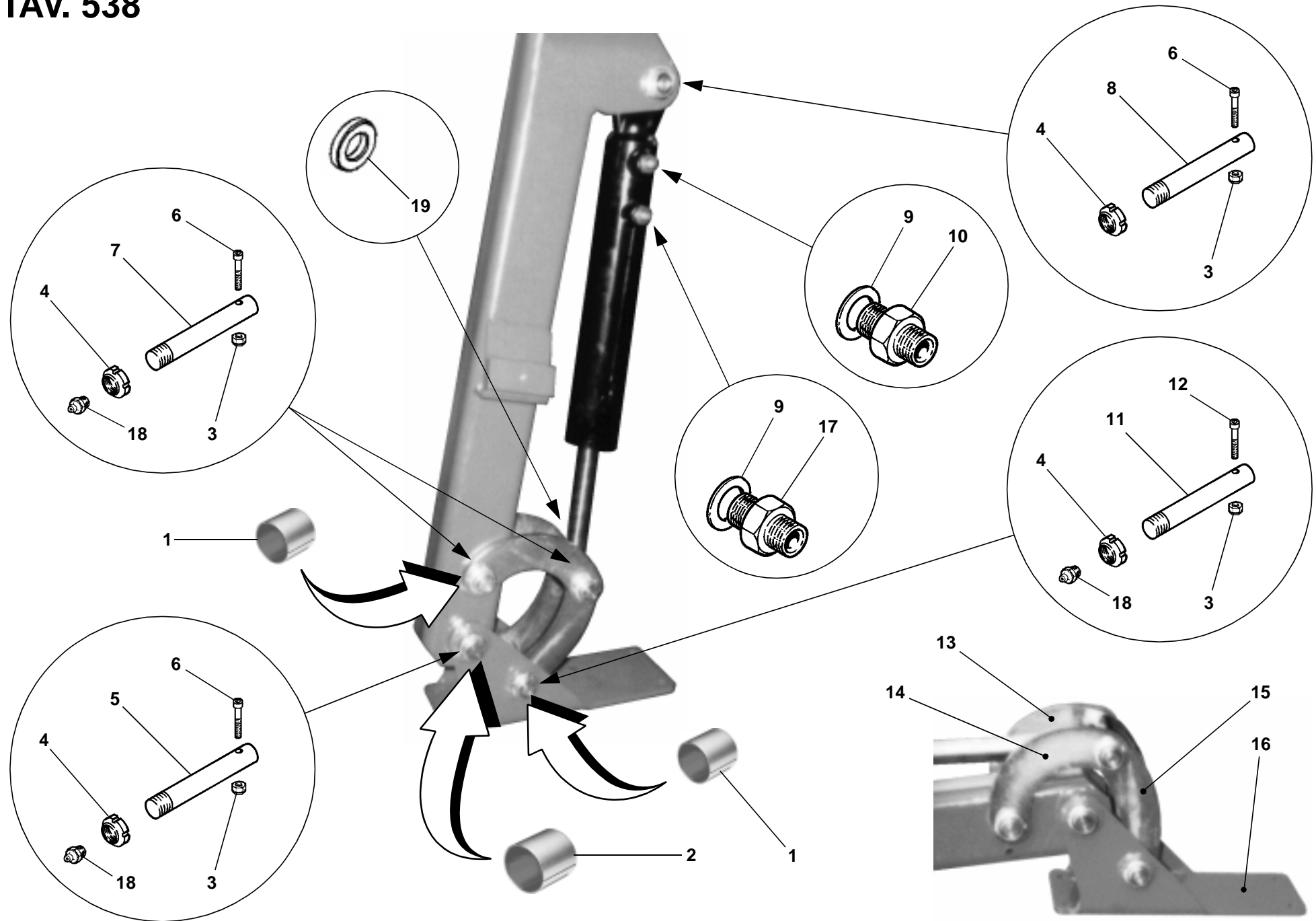
RIF.	CODICE	DESCRIZIONE	N.
1	3005734	SHARK R480-R500	1
	3005670	SHARK R530	1
	3005695	SHARK R550	1
	3008179	SHARK R600	1
	3007478	SHARK R650	1
2	1012408	M8 UNI7474	4
3	1022430	M30x2 UNI7474	1
4	3005610	SHARK R480-550	1
	3007486	SHARK R600-650	1
5	1120826	M8x70 UNI5931	1
6	0001464	KU40x44x40	2
7	1120820	M8x55 UNI5931	3
8	3005890	SHARK R480/550	1
	3005607	SHARK R600-650	1
9	1036625	M25x1,5	3
10	3005671	SHARK R480	1
	3005696	SHARK R500-R530-R550	1
	3008181	SHARK R600	1
	3007479	SHARK R650	1
11	0002020	3/8"	2
12	0002303	3/8"-1/4"	1
13	3005713		1
14	2000118		1
15	3005612	SHARK R480/550	1
	3007481	SHARK R600-650	1
16	3005607	SHARK R480/550	1
	3007482	SHARK R600-650	1
17	0002654	M10x1 R480/550	3

RIF.	CODICE	DESCRIZIONE	N.
	0002654	M10x1 R600-650	4

RIF.	CODICE	DESCRIZIONE	N.
------	--------	-------------	----



# TAV. 538



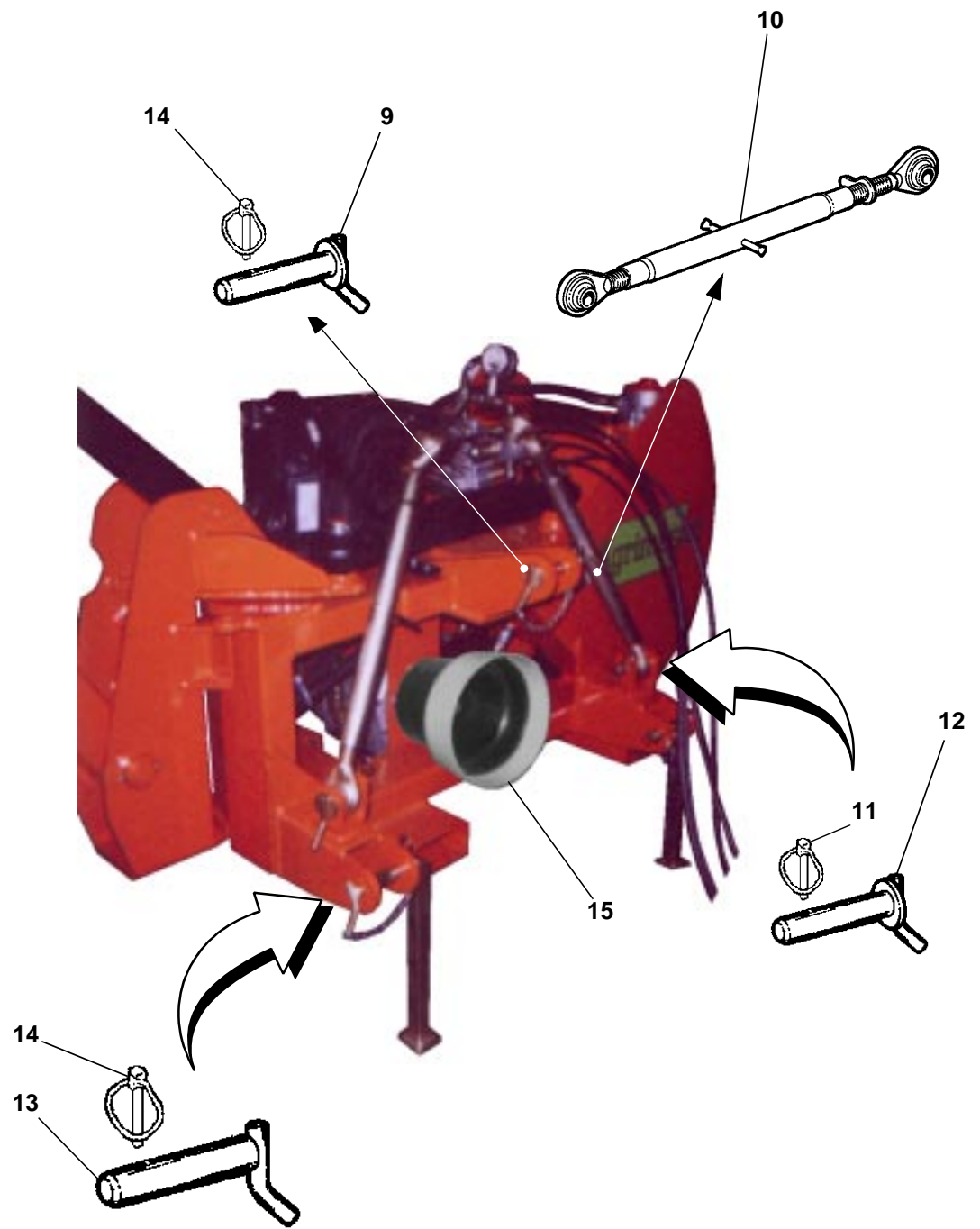
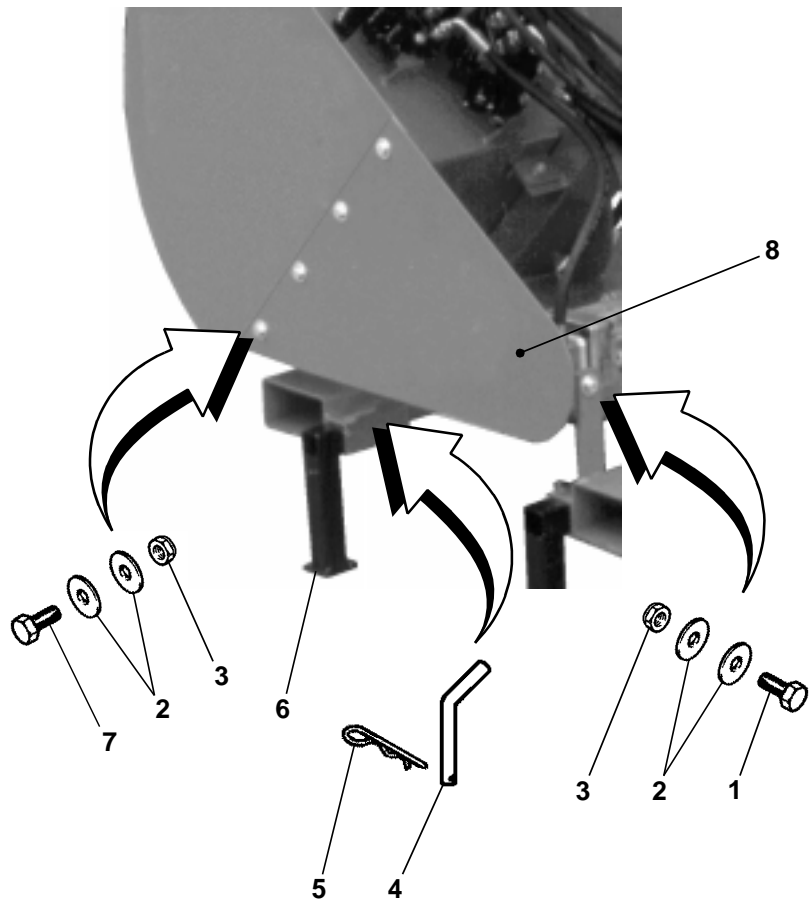
# TAV. 538

RIF.	CODICE	DESCRIZIONE	N.
1	0001490	KU 25x28x30	4
2	0001489	KU 30x34x40	2
3	1012408	M8 UNI7474	4
4	1036625	M25x1,5	4
5	3005624	SHARK R480/650	1
6	1120820	M8x55 UNI5931	3
7	3005623	SHARK R480/550	2
	3007489	SHARK R600-650	2
8	3005620	SHARK R480/550	1
	3005607	SHARK R600-650	1
9	0002020	3/8"	2
10	3005665		1
11	3005633		1
12	1120818	M8x50 UNI5931	1
13	3005707		1
14	3005577		1
15	3005697	SHARK R480/550	1
	3007488	SHARK R600-650	1
16	3005689	SHARK R480/550	1
	3007496	SHARK R600-650	1
17	3005713		1
18	0002654	M10x1	4
19	3007502	SHARK R600-650	2

RIF.	CODICE	DESCRIZIONE	N.
------	--------	-------------	----

RIF.	CODICE	DESCRIZIONE	N.
------	--------	-------------	----

# TAV. 539



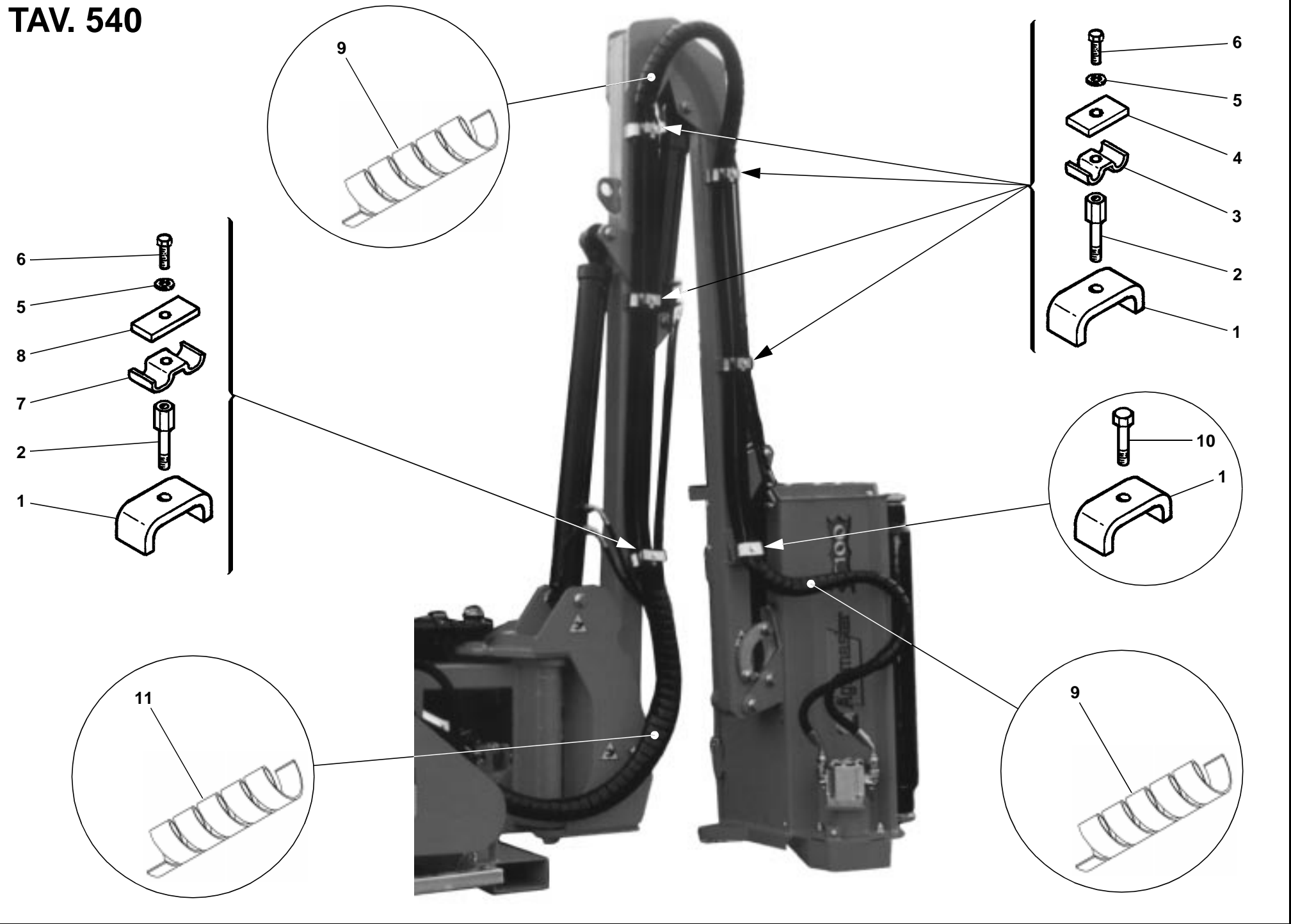
# TAV. 539

RIF.	CODICE	DESCRIZIONE	N.
1	1111012	M10x35 UNI5739	1
2	1310303	ø 10 UNI6593	10
3	1012410	M10 UNI7474	5
4	3000088		4
5	0002115	ø4	4
6	3005657		4
7	1111008	M10x25 UNI5739	4
8	3005595		1
9	3001508		1
10	0003703	SHARK R 480/550	2
	0003777	SHARK R 600-650	2
11	0002101	ø 9	2
12	3001508		2
13	3000406		2
14	0002101	ø 9	3
15	0003411		1

RIF.	CODICE	DESCRIZIONE	N.
------	--------	-------------	----

RIF.	CODICE	DESCRIZIONE	N.
------	--------	-------------	----

# TAV. 540



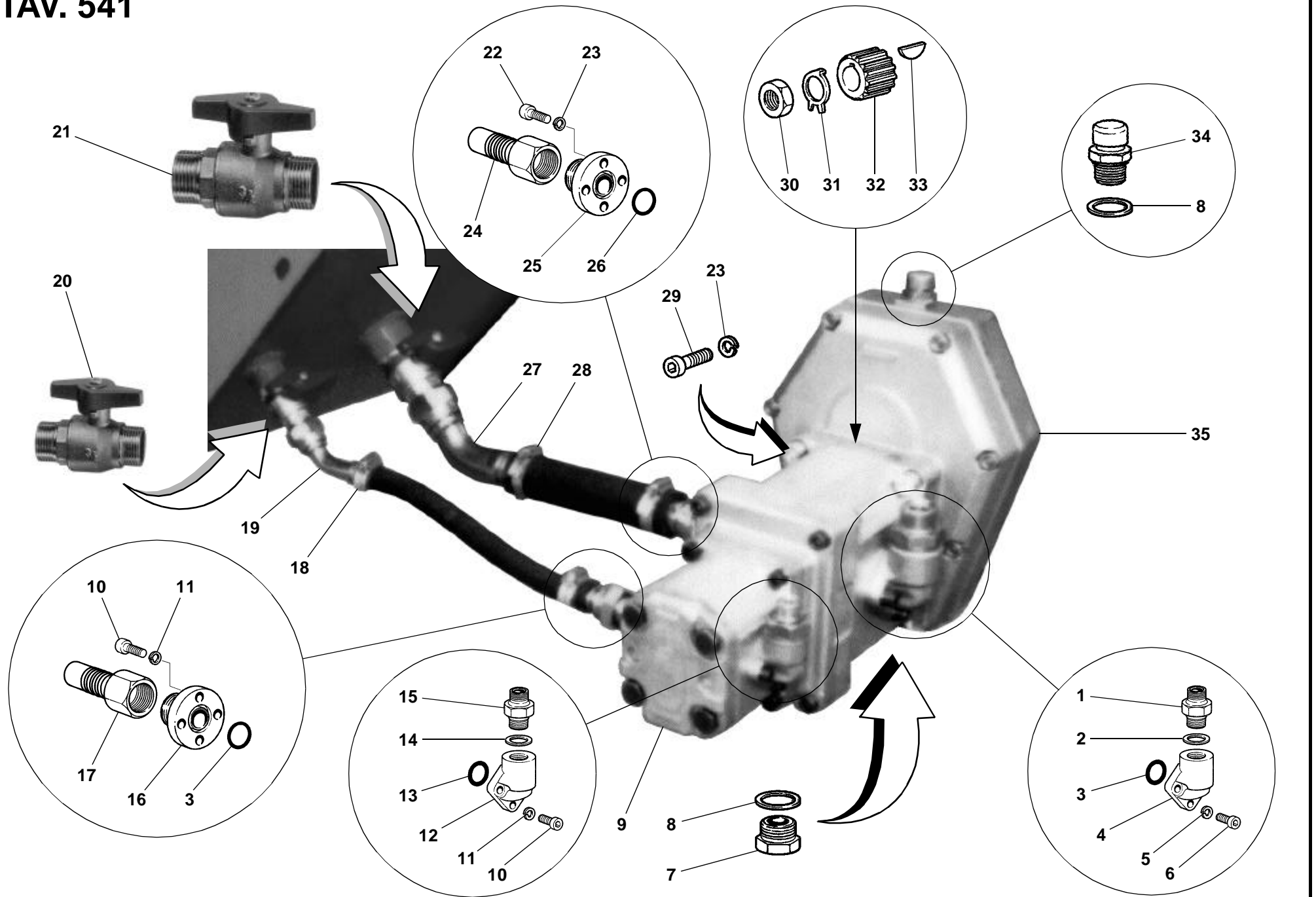
# TAV. 540

RIF.	CODICE	DESCRIZIONE	N.
1	3005662	SHARK R480-R500	4
	3005662	SHARK R530-R550-R600	5
	3005662	SHARK R650	8
2	3005702	SHARK R480-R500	3
	3005702	SHARK R530-R550-R600	4
	3005702	SHARK R650	7
3	3005698	SHARK R480-R500	2
	3005698	SHARK R530-R550-R600	3
	3005698	SHARK R650	5
4	3005700	SHARK R480-R500	2
	3005700	SHARK R530-R550-R600	3
	3005700	SHARK R650	5
5	1208000	ø8 UNI1751 SHARK R480-R500	3
	1208000	ø8 UNI1751 SHARK R530-R550-R600	4
	1208000	ø8 UNI1751 SHARK R650	7
6	1110808	M8x25 UNI5739 SHARK R480-R500	3
	1110808	M8x25 UNI5739 SHARK R530-R550-R600	4
	1110808	M8x25 UNI5739 SHARK R650	7
7	3005699	SHARK R480/600	1
	3005699	SHARK R650	2
8	3005701	SHARK R480/600	1

RIF.	CODICE	DESCRIZIONE	N.
8	3005701	SHARK R650	2
9	3007548		2
10	1101016	M10x45 UNI5737	1
11	3007547		1

RIF.	CODICE	DESCRIZIONE	N.

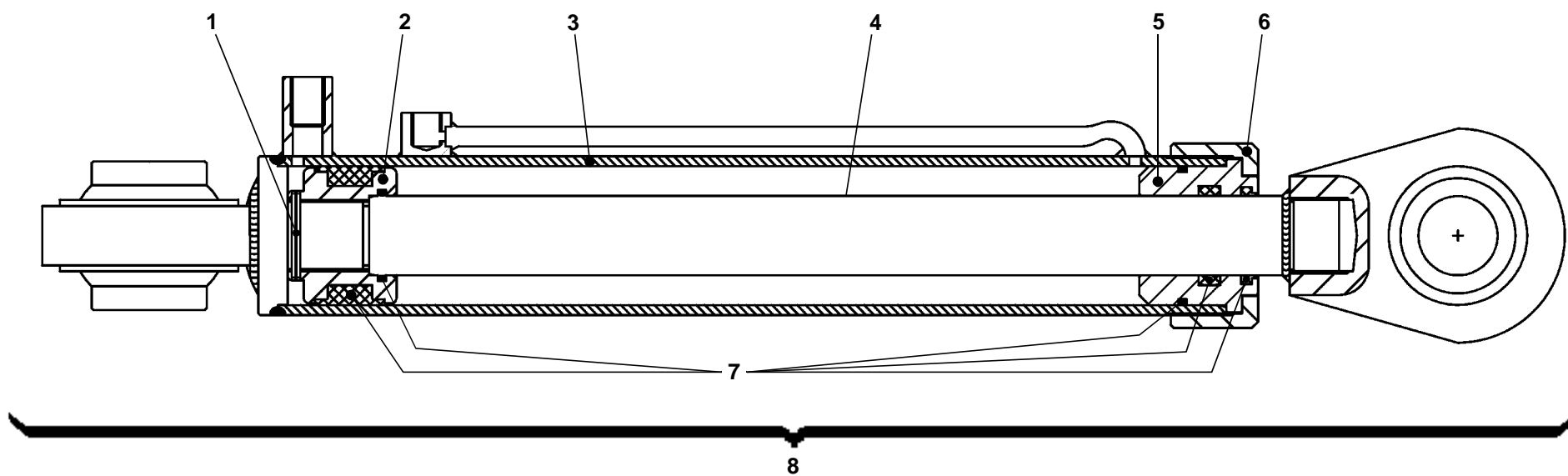
# TAV. 541







TAV. 542



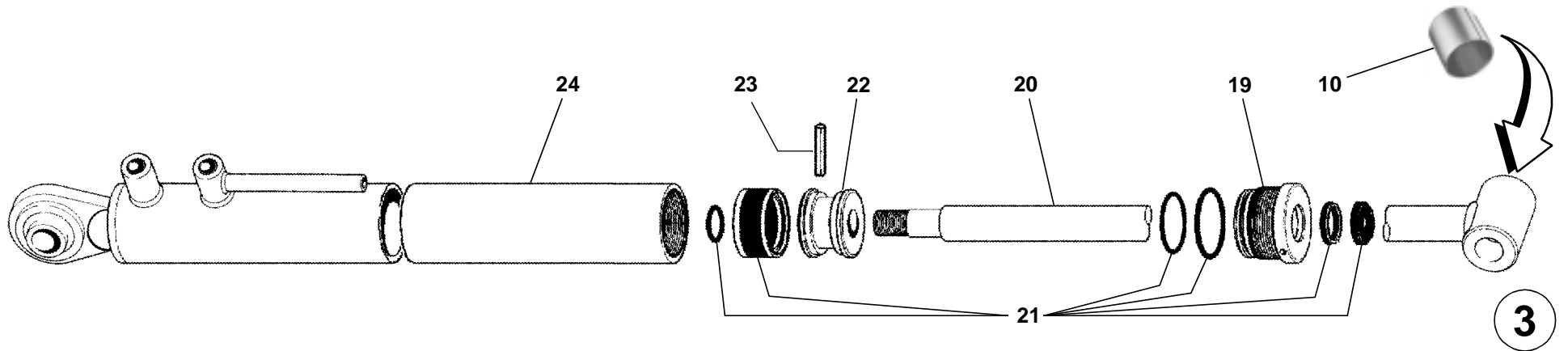
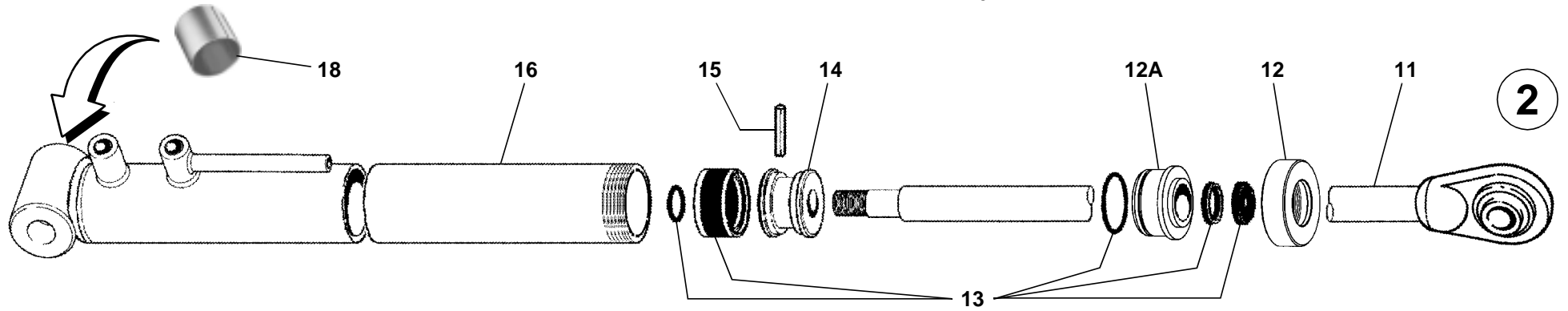
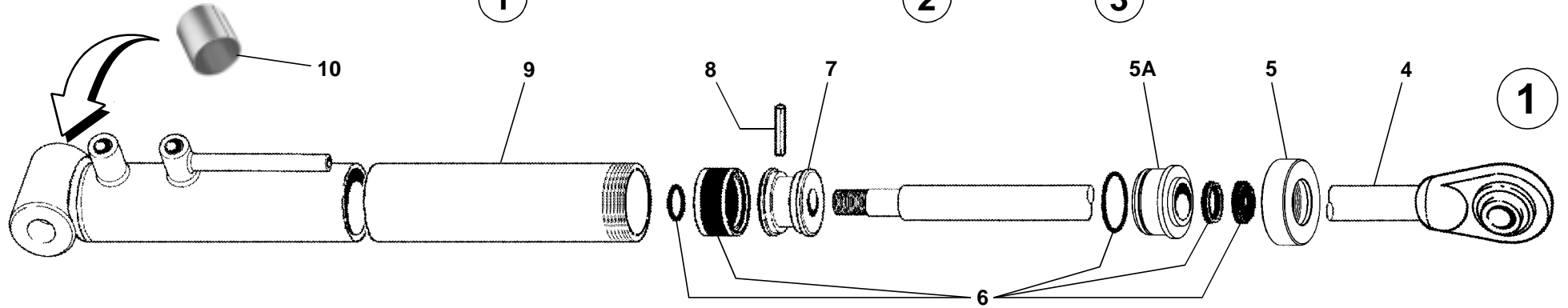
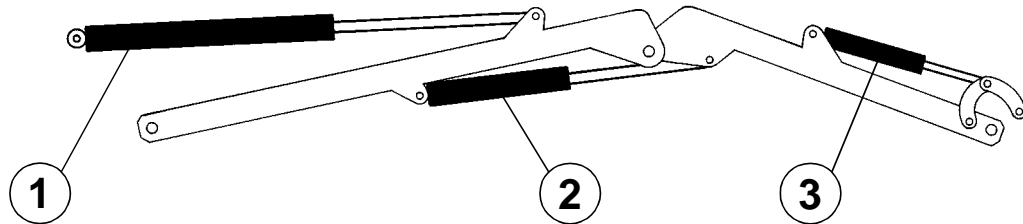
# TAV. 542

RIF.	CODICE	DESCRIZIONE	N.
1	1605045	ø5x45	1
2	3005955		1
3	3007564		1
4	3007565		1
5	3005956		1
6	3007566		1
7	0001869		1
8	3007563		1

RIF.	CODICE	DESCRIZIONE	N.
------	--------	-------------	----

RIF.	CODICE	DESCRIZIONE	N.
------	--------	-------------	----

# TAV. 543



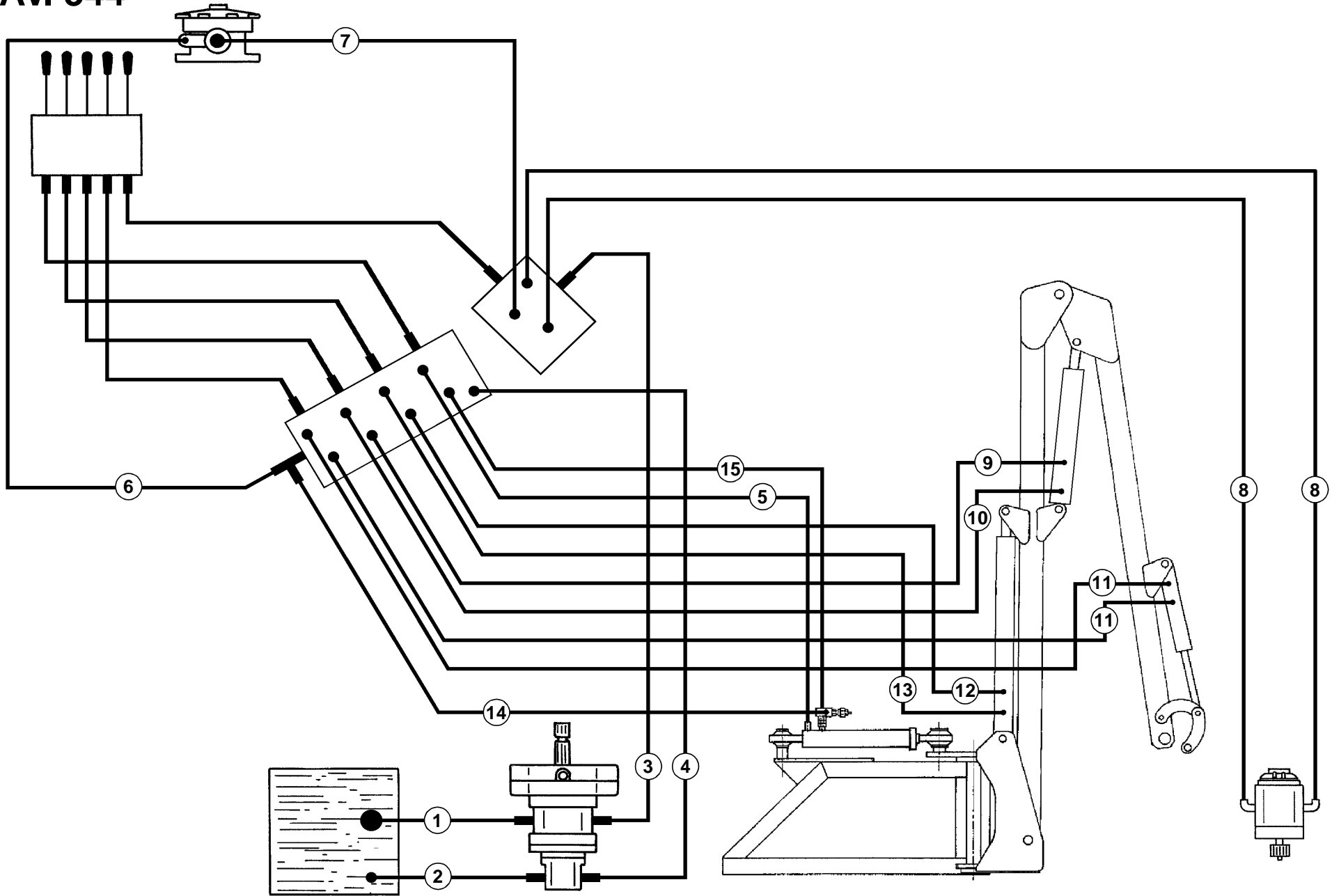
# TAV. 543

RIF.	CODICE	DESCRIZIONE	N.
1	3005829	SHARK R480/600	1
	3007494	SHARK R650	1
2	3005802	SHARK R480/600	1
	3007495	SHARK R650	1
3	3006928		1
4	3005965	SHARK R480/600	1
	3007575	SHARK R650	1
5	3007567	SHARK R480/600	1
	3007569	SHARK R650	1
5A	3005964	SHARK R480/600	1
	3007571	SHARK R650	1
6	0001874	SHARK R480/600	1
	0001906	SHARK R650	1
7	3005963	SHARK R480/600	1
	3007577	SHARK R650	1
8	1605070	ø5x70 UNI6873 SHARK R480/600	1
	1130802	M8x10 UNI5927 SHARK R650	1
9	3005962	SHARK R480/600	1
	3007573	SHARK R650	1
10	0001490	KU 25x28x30	2
11	3005961	SHARK R480/600	1
	3007576	SHARK R650	1
12	3007568	SHARK R480/600	1
	3007570	SHARK R650	1

RIF.	CODICE	DESCRIZIONE	N.
12A	3005960	SHARK R480/600	1
	3007572	SHARK R650	1
13	0001872	SHARK R480/600	1
	0001907	SHARK R650	1
14	3005959	SHARK R480/600	1
	3007578	SHARK R650	1
15	1606050	ø6x50 UNI6873 SHARK R480/600	1
	1605070	ø5x70 UNI6873 SHARK R650	1
16	3005958	SHARK R480/600	1
	3007574	SHARK R650	1
18	0001490	KU 25x28x30	2
19	3006930		1
20	3006929		1
21	0001897		1
22	3006931		1
23	1605040	ø5x40 UNI6873	1
24	3006932		1

RIF.	CODICE	DESCRIZIONE	N.

TAV. 544



**SHARK R480/600**

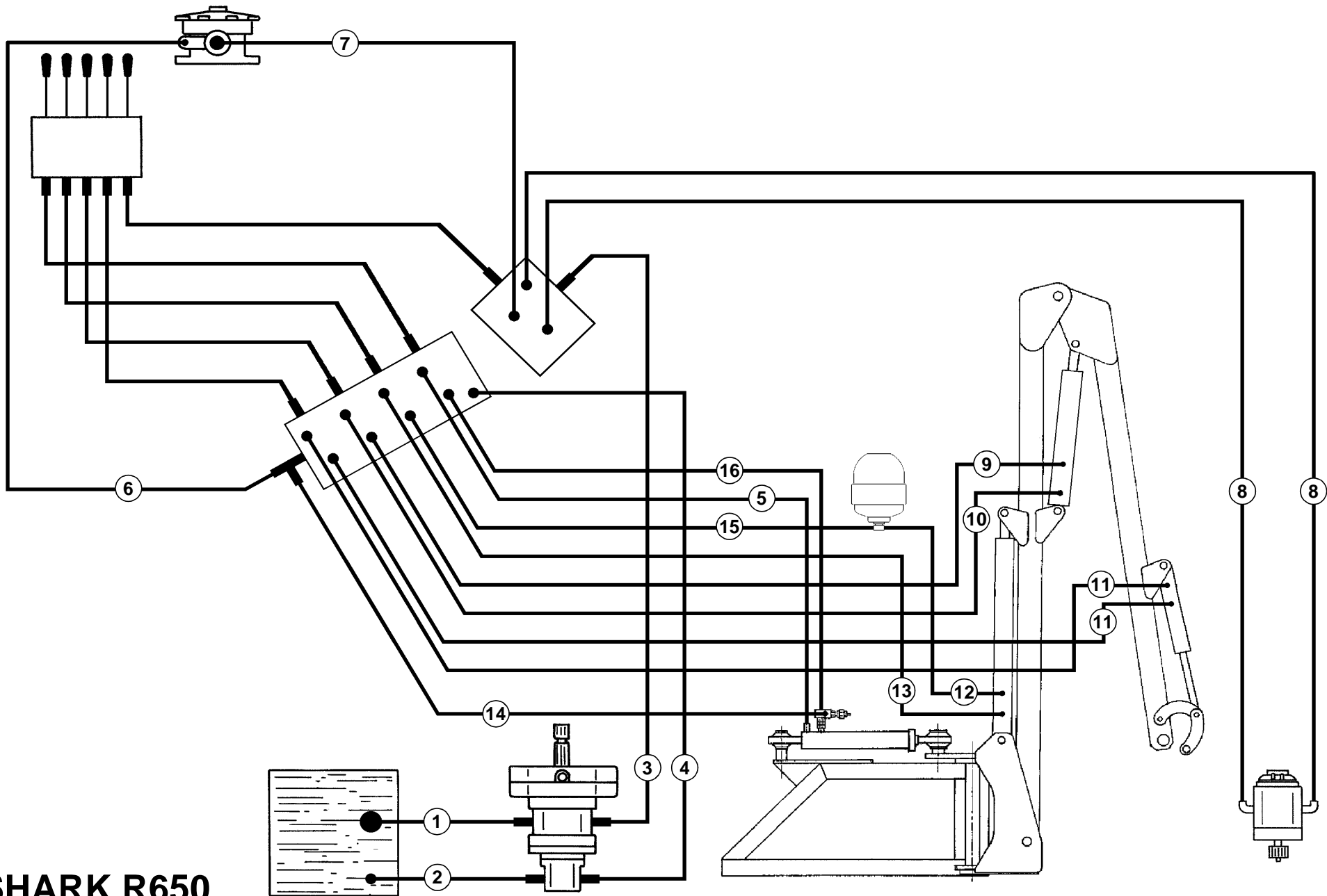
# TAV. 544

RIF.	CODICE	DESCRIZIONE	N.
1	0003948	ø25x35 L=250 (120 lt.)	1
	0004025	ø32x42 L=250 (170 lt.)	1
2	0003949		1
3	0003947		1
4	0003946		1
5	0003906		1
6	0003871		1
7	0003869	L=600	1
	0003905	L=710	1
8	0003961	SHARK R480	2
	0003910	SHARK R500	2
	0003963	SHARK R530	2
	0003909	SHARK R550	2
	0003950	SHARK R600	2
9	0003891	SHARK R480-R500	1
	0003907	SHARK R530	1
	0003901	SHARK R550	1
	0003900	SHARK R600	1
10	0003874	SHARK R480-R500	1
	0002633	SHARK R530	1
	0003900	SHARK R550	1
	0003937	SHARK R600	1
11	0003873	SHARK R480	2
	0003911	SHARK R500	2
	0003881	SHARK R530	2
	0003908	SHARK R550	2

RIF.	CODICE	DESCRIZIONE	N.
	0003951	SHARK R600	2
12	0003891		1
13	0003874		1
14	0003894		1
15	0004037		1

RIF.	CODICE	DESCRIZIONE	N.

TAV. 544/1



SHARK R650

# TAV. 544/1

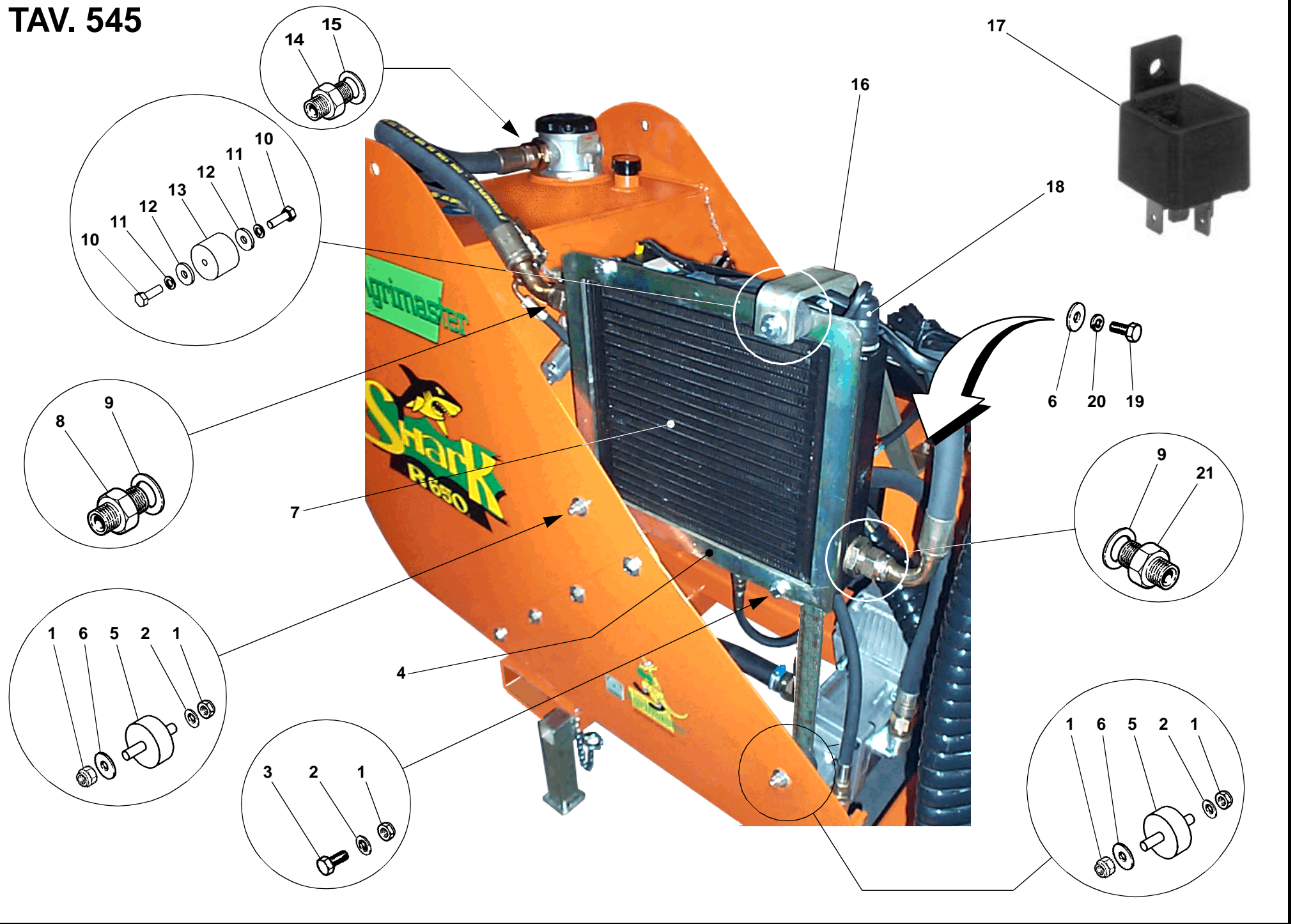
RIF.	CODICE	DESCRIZIONE	N.
1	0004025		1
2	0003949		1
3	0003947		1
4	0003946		1
5	0003906		1
6	0003871		1
7	0003905		1
8	0003936		2
9	0003892		1
10	0004007		1
11	0003938		2
12	0003891		1
13	0003874		1
14	0003894		1
15	0003850		1
16	0004037		1

RIF.	CODICE	DESCRIZIONE	N.
------	--------	-------------	----

RIF.	CODICE	DESCRIZIONE	N.
------	--------	-------------	----



# TAV. 545



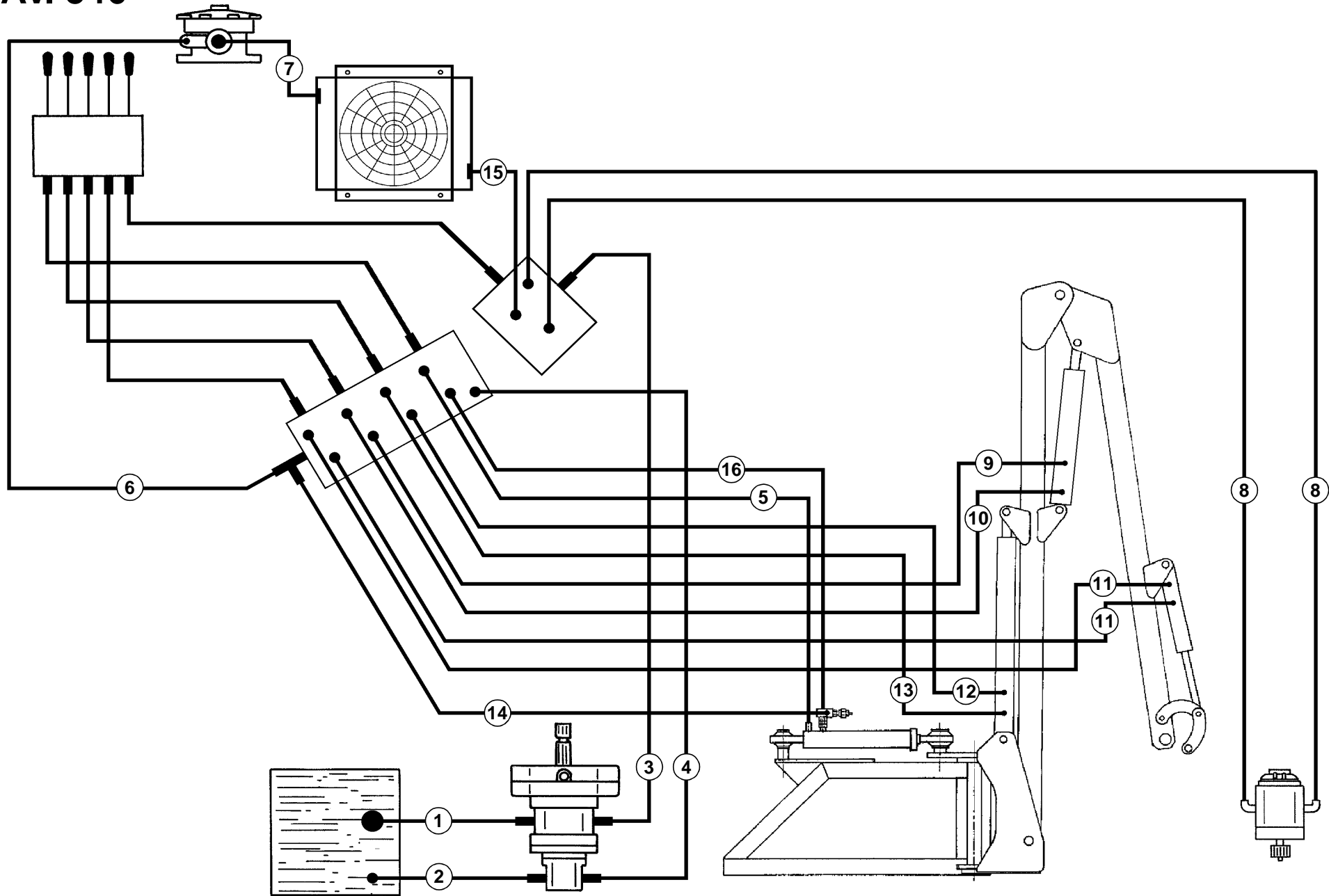
# TAV. 545

RIF.	CODICE	DESCRIZIONE	N.
1	1012410	M10 UNI7474	5
2	1110000	ø10 UNI6592	4
3	1111008	M10x25 UNI5739	1
4	3007530		1
5	0002122		1
6	1310303	ø10 UNI6593	3
7	0002954		1
8	0002326	1"	1
9	0002027	1"	2
10	1110808	M8x25 UNI5739	2
11	1208000	ø8 UNI1751	2
12	1309243	ø9x24x3	2
13	0002104		1
14	0002374	1"1/4-1"	1
15	0002023	1"1/4	1
16	3007144		1
17	2000827		1
18	2000740		1
19	1111010	M10x30 UNI5739	2
20	1210000	ø10 UNI1751	2
21	0002313	1"-3/4"	1

RIF.	CODICE	DESCRIZIONE	N.
------	--------	-------------	----

RIF.	CODICE	DESCRIZIONE	N.
------	--------	-------------	----

TAV. 546



**SHARK R480/600**

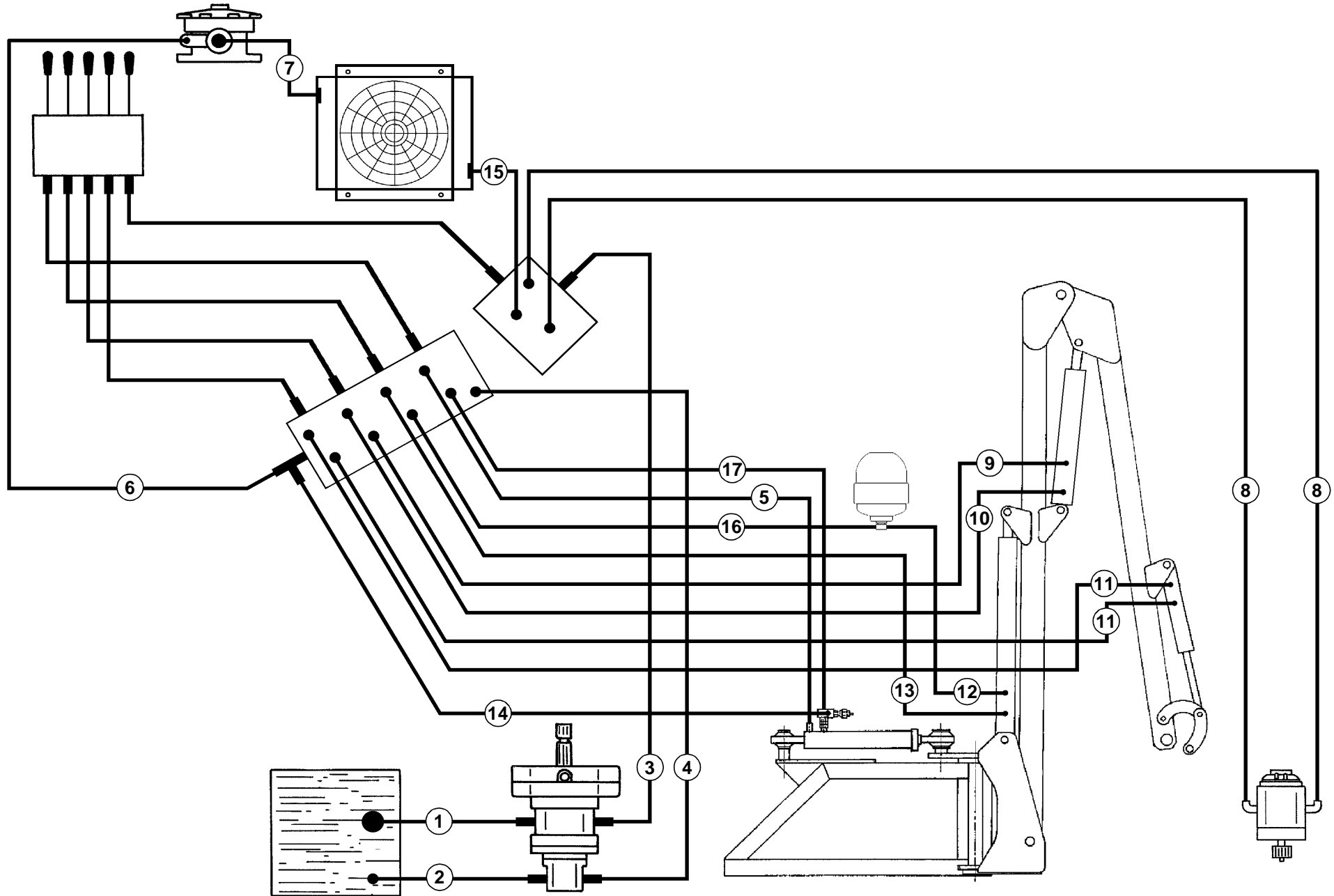
# TAV. 546

RIF.	CODICE	DESCRIZIONE	N.
1	0003948	ø25x35 L=250 (120 lt.)	1
	0004025	ø32x42 L=250 (170 lt.)	1
2	0003949		1
3	0003947		1
4	0003946		1
5	0003906		1
6	0003871		1
7	0004001	L=700	1
	0004002	L=780	1
8	0003961	SHARK R480	2
	0003910	SHARK R500	2
	0003963	SHARK R530	2
	0003909	SHARK R550	2
	0003950	SHARK R600	2
9	0003891	SHARK R480-R500	1
	0003907	SHARK R530	1
	0003901	SHARK R550	1
	0003900	SHARK R600	1
10	0003874	SHARK R480-R500	1
	0002633	SHARK R530	1
	0003900	SHARK R550	1
	0003937	SHARK R600	1
11	0003873	SHARK R480	2
	0003911	SHARK R500	2
	0003881	SHARK R530	2
	0003908	SHARK R550	2

RIF.	CODICE	DESCRIZIONE	N.
	0003951	SHARK R600	2
12	0003891		1
13	0003874		1
14	0003894		1
15	0003885		1
16	0004037		1

RIF.	CODICE	DESCRIZIONE	N.

TAV. 546/1



**SHARK R650**

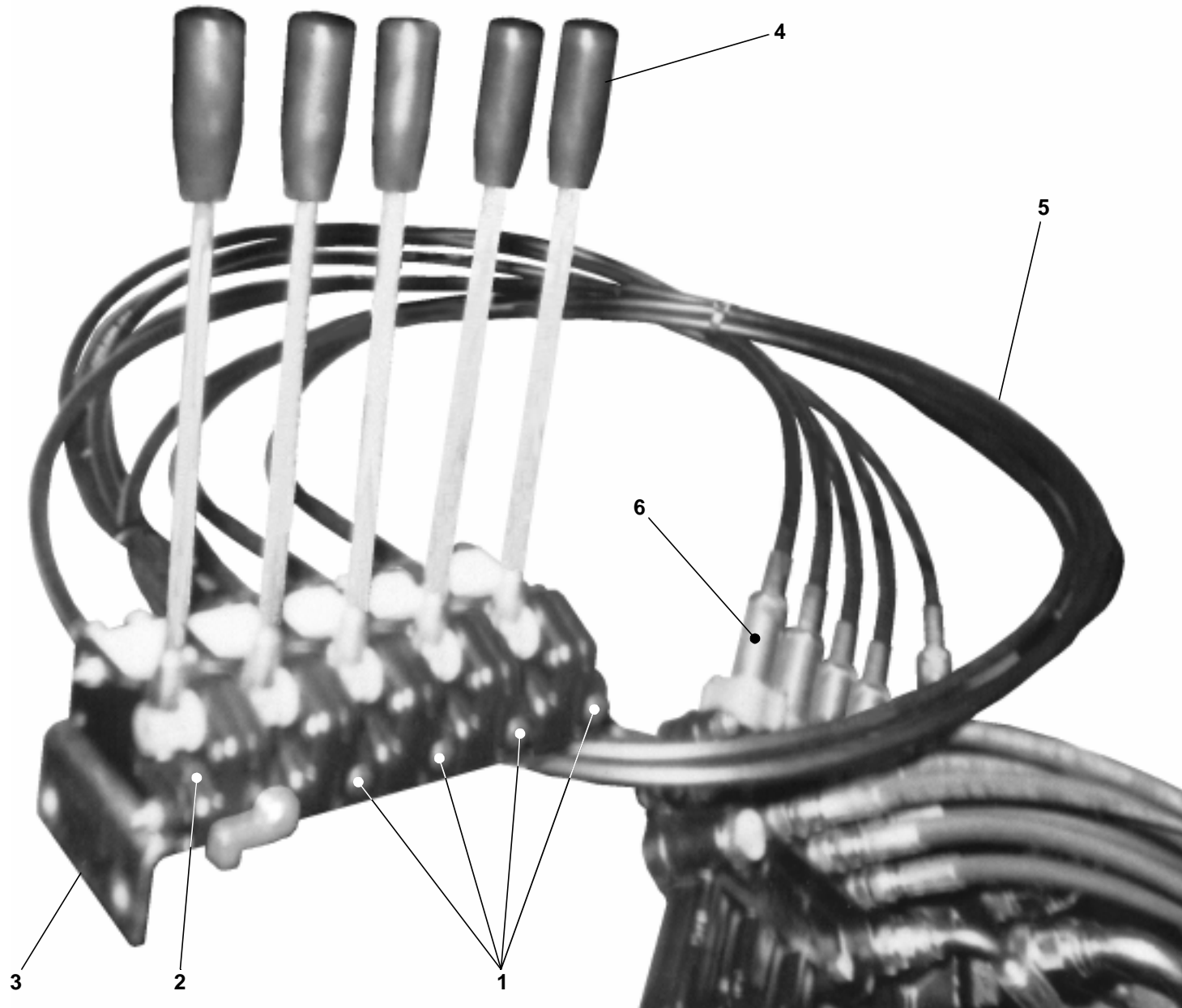
# TAV. 546/1

RIF.	CODICE	DESCRIZIONE	N.
1	0004025		1
2	0003949		1
3	0003947		1
4	0003946		1
5	0003906		1
6	0003871		1
7	0004002		1
8	0003936		2
9	0003892		1
10	0004007		1
11	0003938		2
12	0003891		1
13	0003874		1
14	0003894		1
15	0003885		1
16	0003850		1
17	0004037		1

RIF.	CODICE	DESCRIZIONE	N.
------	--------	-------------	----

RIF.	CODICE	DESCRIZIONE	N.
------	--------	-------------	----

TAV. 547



# TAV. 547

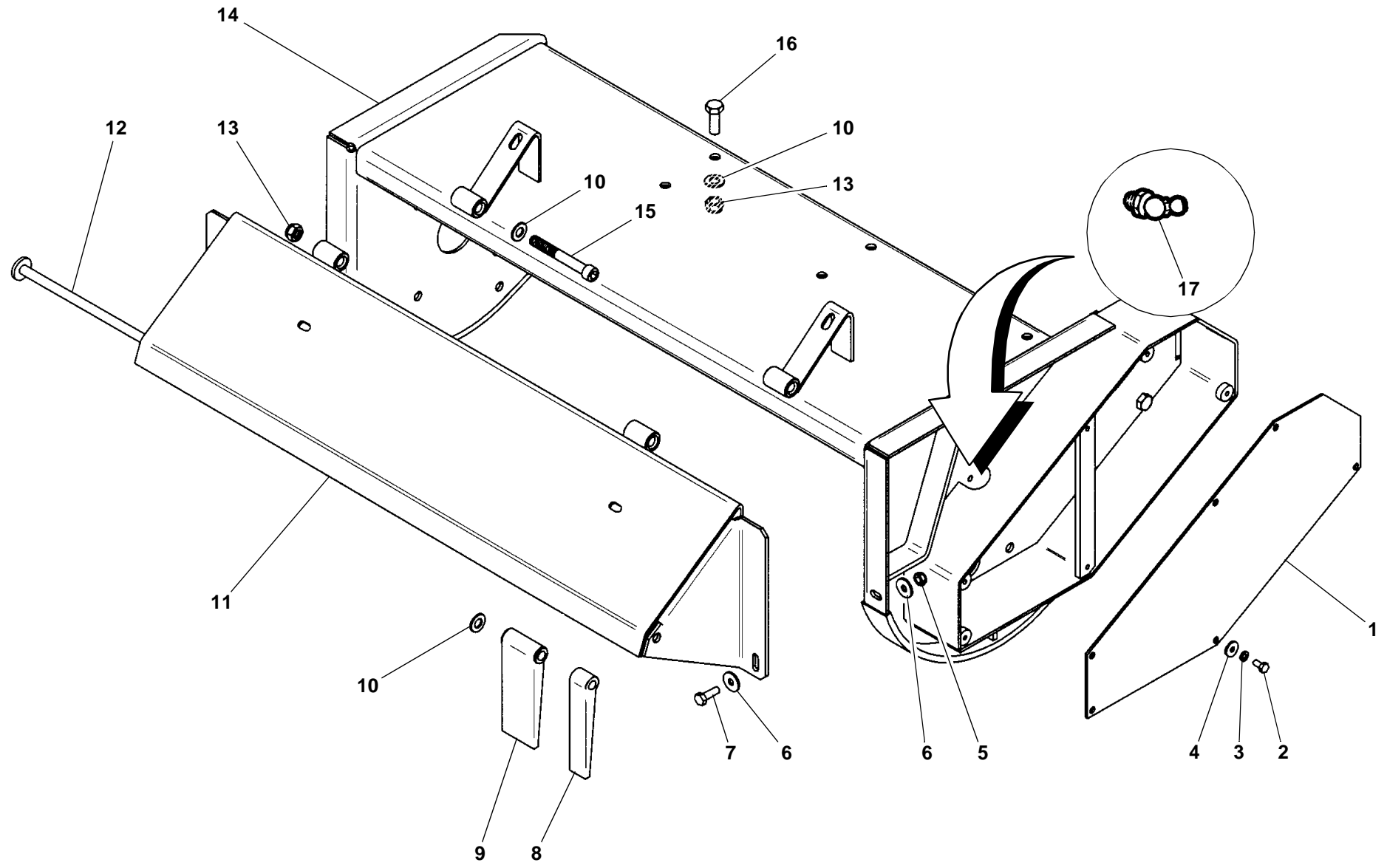
RIF.	CODICE	DESCRIZIONE	N.
1	0002959		4
2	0002991		1
3	3005722		1
4	0002987		5
5	0002988		5
6	0002958		5

RIF.	CODICE	DESCRIZIONE	N.
------	--------	-------------	----

RIF.	CODICE	DESCRIZIONE	N.
------	--------	-------------	----



# TAV. 548



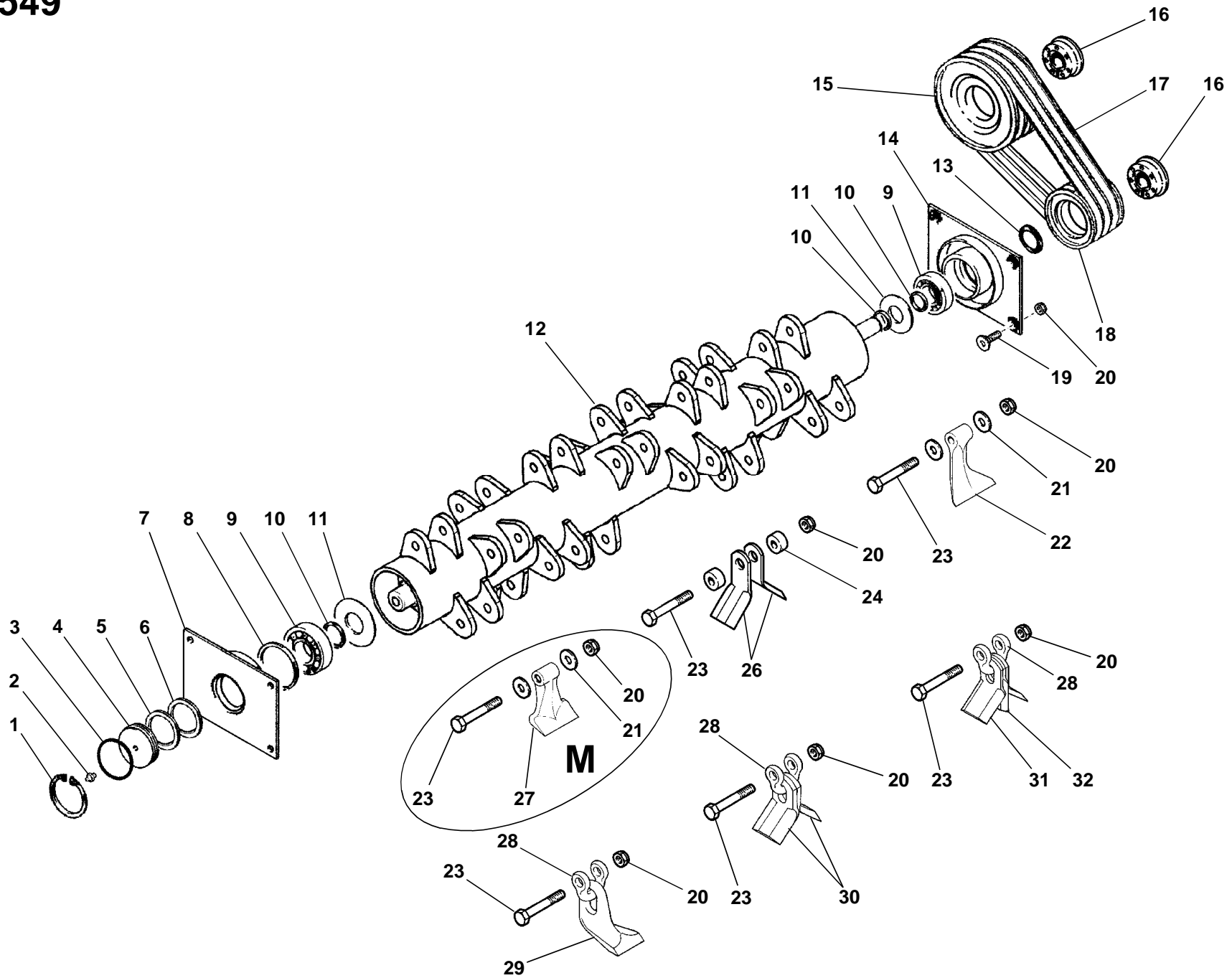
# TAV. 548

RIF.	CODICE	DESCRIZIONE	N.
1	3005531		1
2	1190804	M8x16 UNI7380	6
3	1508150	ø8 UNI6798A	6
4	1309243	9x24x3	6
5	1012410	M10 UNI7474	2
6	1310303	ø10 UNI6593	4
7	1111010	M10x30 UNI5739	2
8	3008686	T 80	3
	3008686	T100	1
	3008686	T125	2
9	3008685	T 80	9
	3008685	T100	13
	3008685	T125	16
10	1114000	ø14 UNI6592	—
11	3005539	T 80	1
	3008564	T100	1
	3008565	T125	1
12	3005709	T 80	1
	3005710	T100	1
	3005711	T125	1
13	1012414	M14 UNI7474	6
14	3005560	T 80	1
	3005561	T100	1
	3005562	T125	1
15	1121442	M14x110 UNI5931	2
16	1111414	M14x40 UNI5739	4
17	0002653	M10x1x45°	1

RIF.	CODICE	DESCRIZIONE	N.

RIF.	CODICE	DESCRIZIONE	N.

# TAV. 549



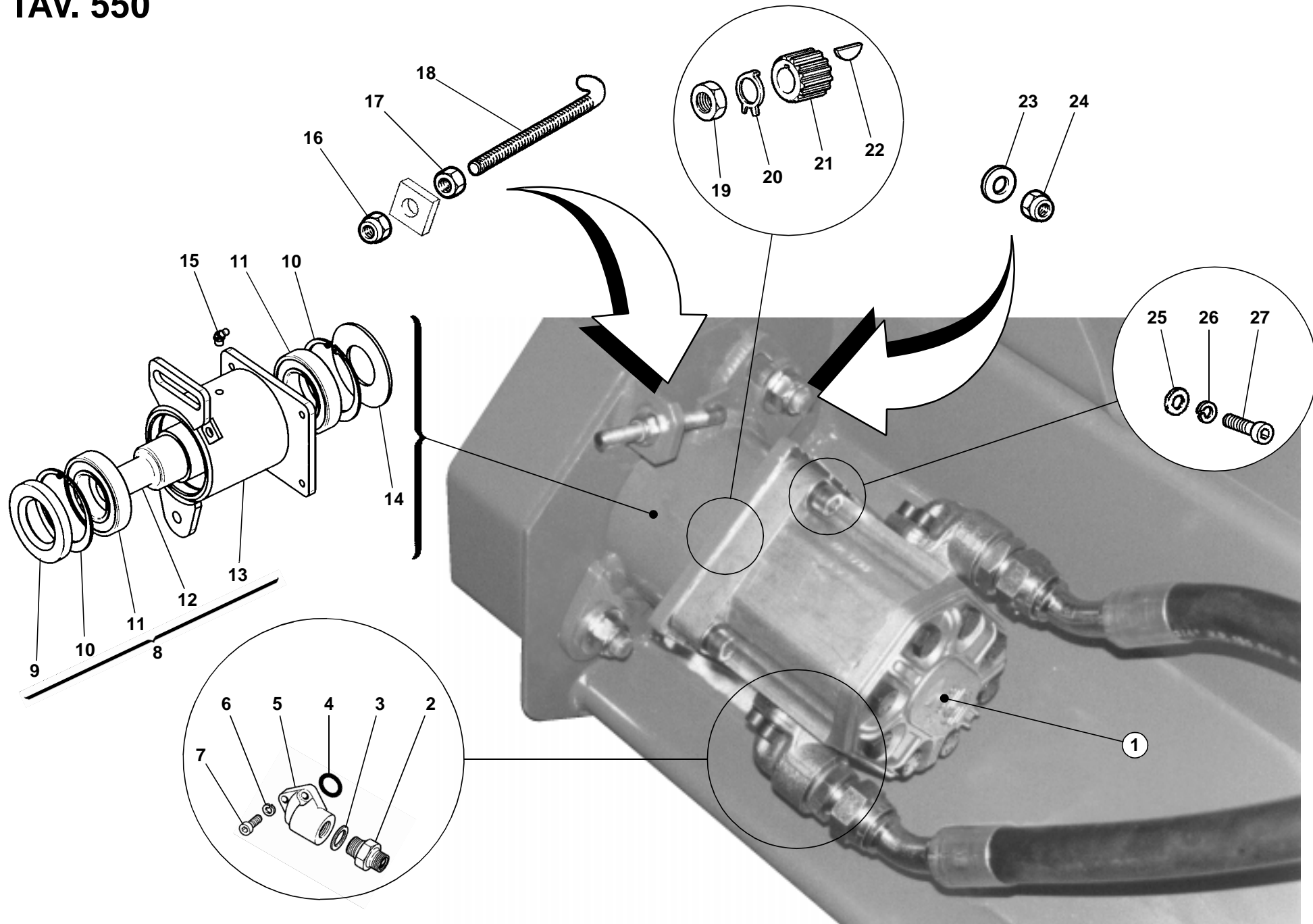
# TAV. 549

RIF.	CODICE	DESCRIZIONE	N.
1	1020072	Seeger I 72 UNI7437	1
2	0002654	M10x1	1
3	0001742	OR 3262	1
4	3005542		1
5	3001823	61x71,5x0,25	—
6	3000181	61x71,5x1,2	—
7	3005552	Dx	1
8	3000640	65x71x3	2
9	0001447	2207 T80-T100	2
	0001520	22207 T125	2
10	3005507	35x45x2,5	3
11	3005526		2
12	3005584	T 80	1
	3005585	T100	1
	3005586	T125	1
13	0001834	A-NBR 35x55x5,3	1
14	3005551	Sx	1
15	3005564	140x3 SPA (M)	1
	3005714	150x3 SPA	1
16	0001342	35x65	2
17	0001026	SPA-X 1060	3
18	3005565	112x3 SPA	1
19	1181410	M14x30 UNI5933	8
20	1012414	M14 UNI7474 T 80	20
	1012414	M14 UNI7474 T100	24
	1012414	M14 UNI7474 T125	28

RIF.	CODICE	DESCRIZIONE	N.
21	3004962	T 80	24
	3004962	T100	32
	3004962	T125	40
22	3001095	T 80	12
	3001095	T100	16
	3001095	T125	20
23	3006825	M14x90 T 80	12
	3006825	M14x90 T100	16
	3006825	M14x90 T125	20
24	3006281	T 80	24
	3006281	T100	32
	3006281	T125	40
26	3006280	T 80	24
	3006280	T100	32
	3006280	T125	40
27	3002322	T 80	12
	3002322	T100	16
	3002322	T125	20
28	3005676	T 80	12
	3005676	T100	16
	3005676	T125	20
29	3005723	T 80	12
	3005723	T100	16
	3005723	T125	20
30	3005566	T80	24
	3005566	T100	32

RIF.	CODICE	DESCRIZIONE	N.
	3005566	T125	40
31	3005674	T80	24
	3005674	T100	32
	3005674	T125	40
32	3005675	T80	12
	3005675	T100	16
	3005675	T125	20

# TAV. 550



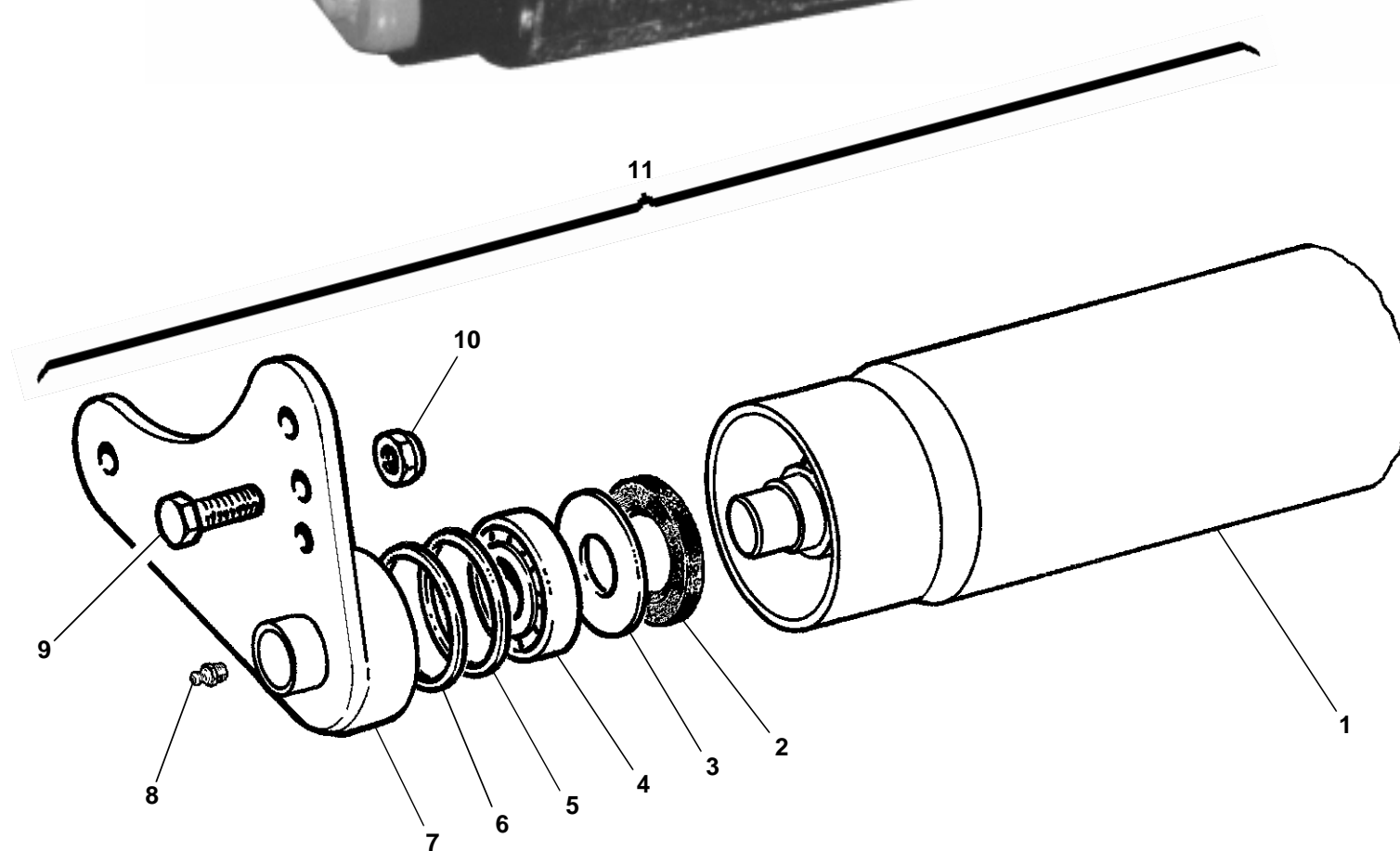
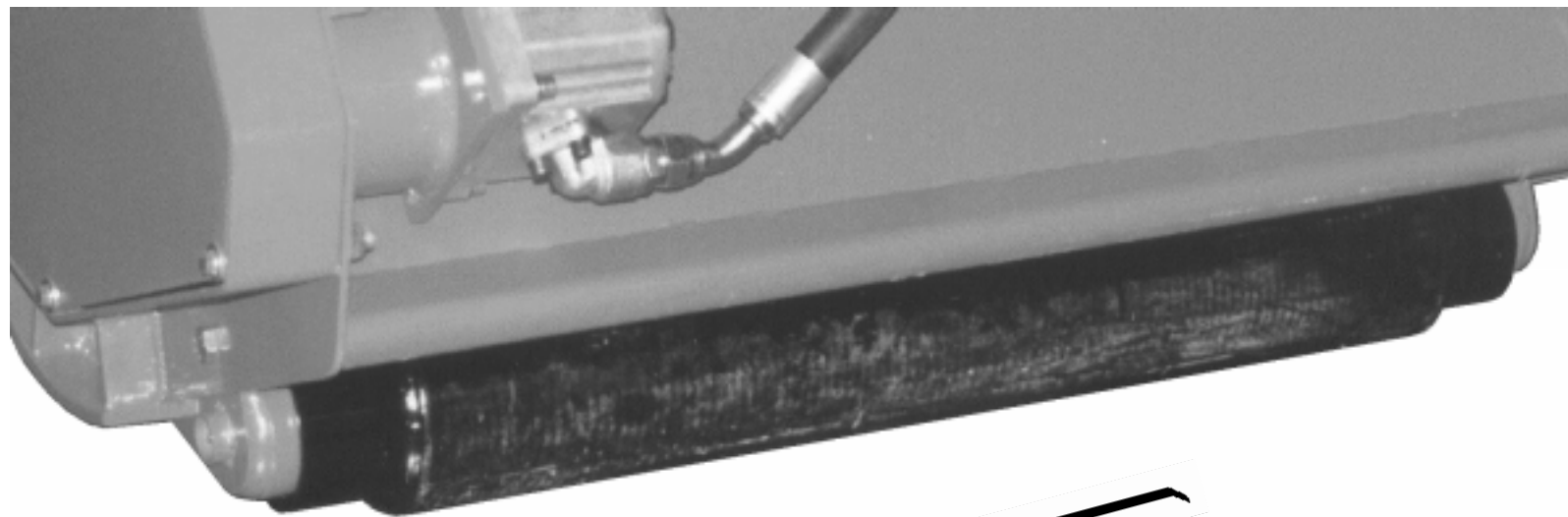
# TAV. 550

RIF.	CODICE	DESCRIZIONE	N.
1	0002969		1
2	0002306	3/4"-3/4"	2
3	0002026	3/4"	2
4	0001701	OR 132	2
5	0002309	3/4"x40	2
6	1208000	ø8 UNI1751	6
7	1120808	M8x25 UNI5931	6
8	3007882		1
9	0001831	55x100x13	1
10	1020100	Seeger I 100 UNI7437	2
11	0001488	6211-2RS	2
12	3007773		1
13	3007774		1
14	3004762		1
15	0002653	M10x1x45°	1
16	1012410	M10 UNI7474	1
17	1012510	M10 UNI5588	1
18	3005626		1
19	1021514	M14x1,5 UNI5589	1
20	0002986		1
21	0002917		1
22	1551007	4x7,5x18,57 UNI6606	1
23	3001118	14,5x35x5	2
24	1012414	M14 UNI7474	2
25	1110000	ø10 UNI6592	4
26	1210000	ø10 UNI1751	4
27	1121014	M10x40 UNI5931	4

RIF.	CODICE	DESCRIZIONE	N.
------	--------	-------------	----

RIF.	CODICE	DESCRIZIONE	N.
------	--------	-------------	----

TAV. 551



# TAV. 551

RIF.	CODICE	DESCRIZIONE	N.
1	3005546	T 80	1
	3005547	T100	1
	3005548	T125	1
2	0001805	35x72x10	2
3	3000648		2
4	0001521	21306	2
5	3000181	61x71,5x1,2	2
6	3000640	65x71x3	2
7	3005628	Dx	1
	3005629	Sx	1
8	0002654	M10x1	2
9	1111410	M14x30 UNI5739	4
10	1012414	M14 UNI7474	4
11	8815005	T 80	1
	8815006	T100	1
	8815007	T125	1

RIF.	CODICE	DESCRIZIONE	N.
------	--------	-------------	----

RIF.	CODICE	DESCRIZIONE	N.
------	--------	-------------	----





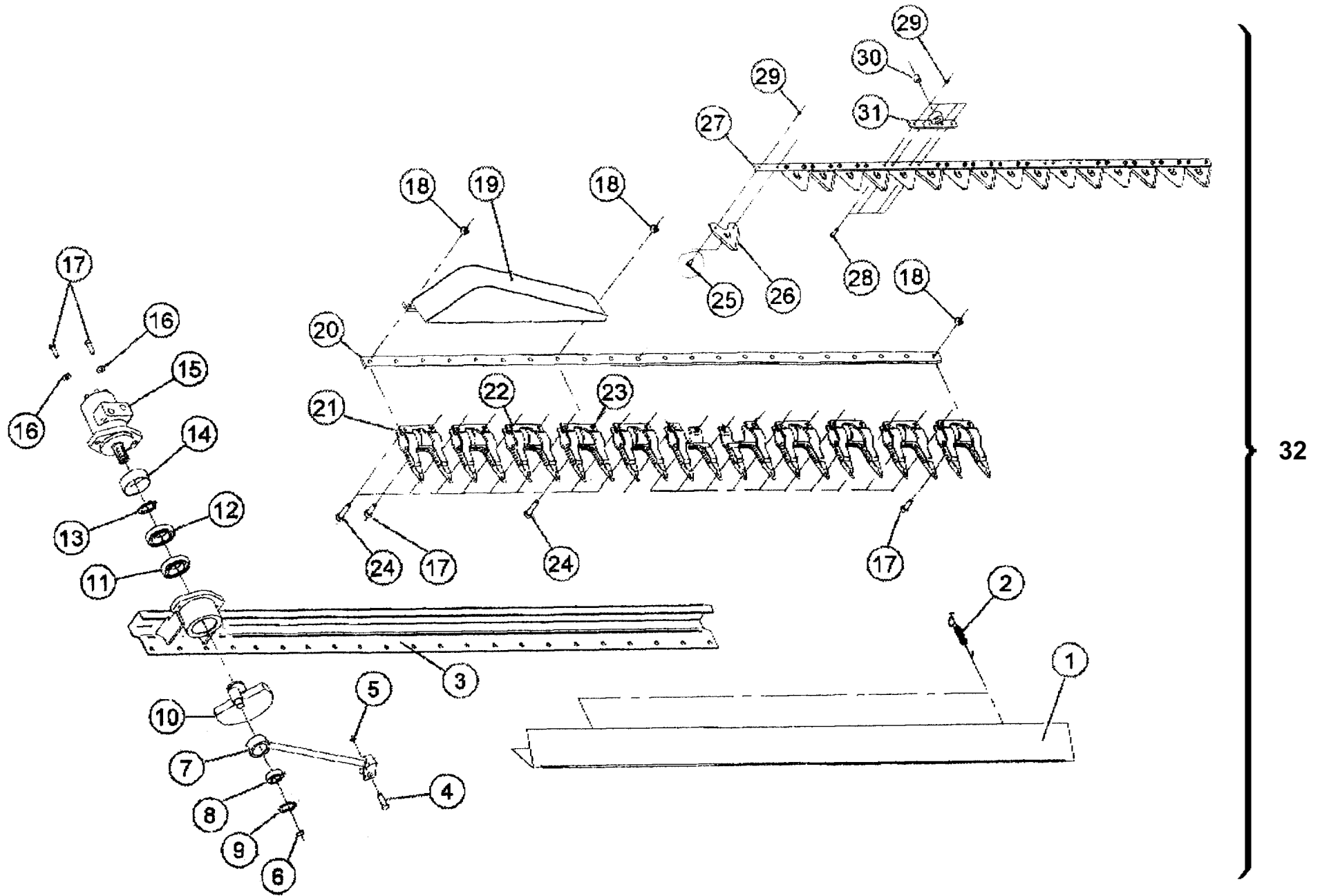
# TAV. 552

RIF.	CODICE	DESCRIZIONE	N.
1	0003122		2
2	0003123		8
3	0003125		2
4	0003126		1
5	0003215		1
6	0003216		1
7	0003417		1
8	0003218		1
9	0003127		1
10	0003219		1
11	0003008		1

RIF.	CODICE	DESCRIZIONE	N.
------	--------	-------------	----

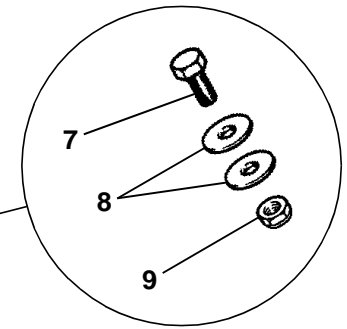
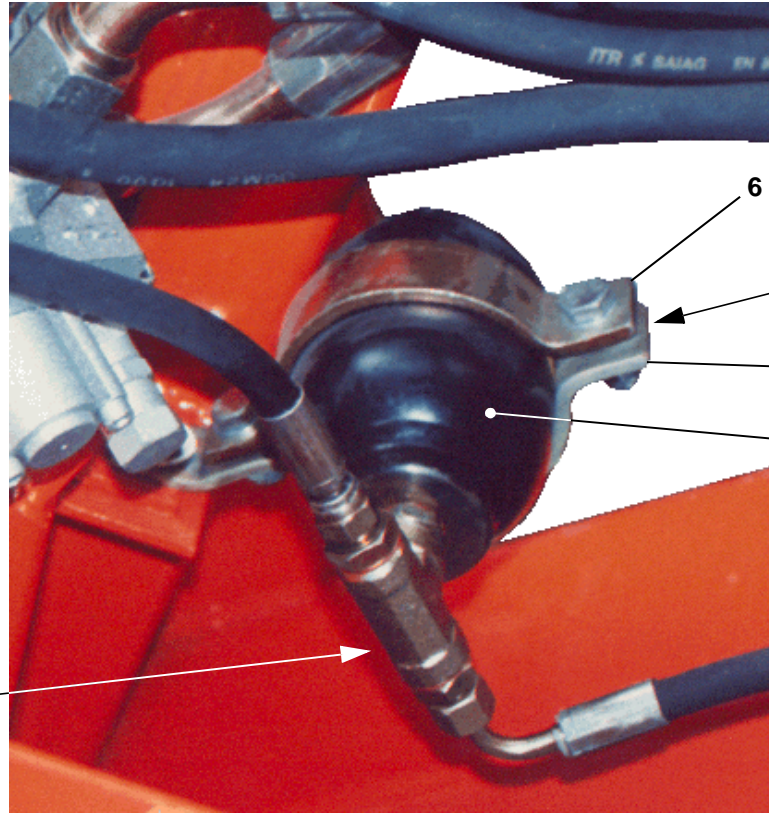
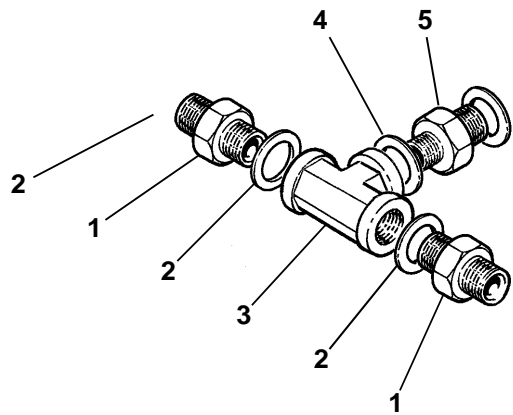
RIF.	CODICE	DESCRIZIONE	N.
------	--------	-------------	----

TAV. 553





# TAV. 554



6  
10  
11

# TAV. 554

RIF.	CODICE	DESCRIZIONE	N.
1	0002303	3/8"-1/4"	2
2	0002020	3/8"	3
3	0002380	3/8"	1
4	0002024	18x24x1,5	1
5	0002379	M18x1,5-3/8"	1
6	3005655		1
7	1101016	M10x45 UNI5737	2
8	1110000	ø10 UNI6592	2
9	1012410	M10 UNI7474	2
10	3005646		1
11	0002961		1

RIF.	CODICE	DESCRIZIONE	N.
------	--------	-------------	----

RIF.	CODICE	DESCRIZIONE	N.
------	--------	-------------	----