

Agrimaster

marchio di DEMETRA S.p.A.

TRINCIATRICI - ATOMIZZATORI
ELEVATORI A FORCHE
DECESPUGLIATRICI
A BRACCIO IDRAULICO

DEMETRA S.p.A.
Via Nobili 44 - 40062 MOLINELLA (BO) ITALY
Tel. (051) 882701 - Fax (051) 882542
e-mail: commerciale@agrimaster.eu
www.agrimaster.eu

33



CATALOGO PARTI DI RICAMBIO
SPARE PARTS CATALOGUE
CATALOGUE PIECES DE RECHANGE
ERSATZTEILLISTE
CATÁLOGO PARTES DE REQUESTO

READY R560

per ordinare i pezzi di ricambio

Per una corretta ordinazione dei pezzi di ricambio è necessario indicare i seguenti elementi:

- 1) Modello della macchina,
 - 2) Numero di catalogo,
 - 3) Codice del ricambio,
 - 4) Quantità richiesta.
-

pour commander les pièces de rechange

Pour commander les pièces de rechange il faut indiquer:

- 1) Modèle de la machine,
 - 2) Nombre du catalogue,
 - 3) Code de la pièce de rechange,
 - 4) Quantité demandé.
-

to order the spare parts

To order the spare parts correctly you must specify:

- 1) Model of the machine,
 - 2) Catalogue number,
 - 3) Spare part code number,
 - 4) Required quantity.
-

um die Ersatzteile zu bestellen

Für eine korrekte Bestellung der Ersatzteilen müssen die folgende Einzelheiten angegeben werden:

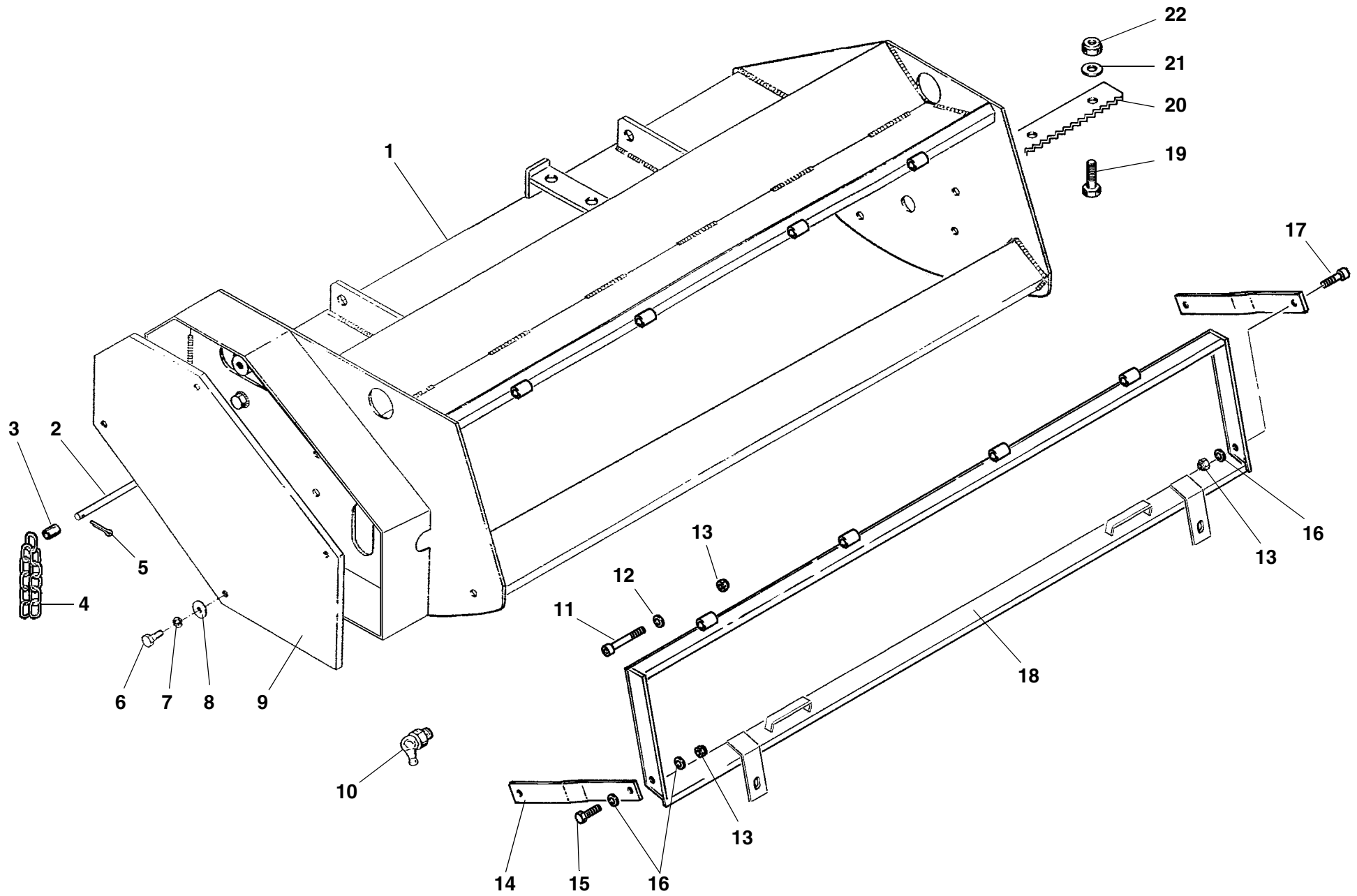
- 1) Gerät-Modell,
 - 2) Katalog-Nummer,
 - 3) Teil-Nummer,
 - 4) Gewünschte Menge.
-

para pedir las partes de requesto

Para pedir correctamente las partes de requesto se tiene que especificar:

- 1) Modelo de la máquina,
- 2) Número de catálogo,
- 3) Código de la parte de requesto,
- 4) Cantidad pedida.

TAV. 915



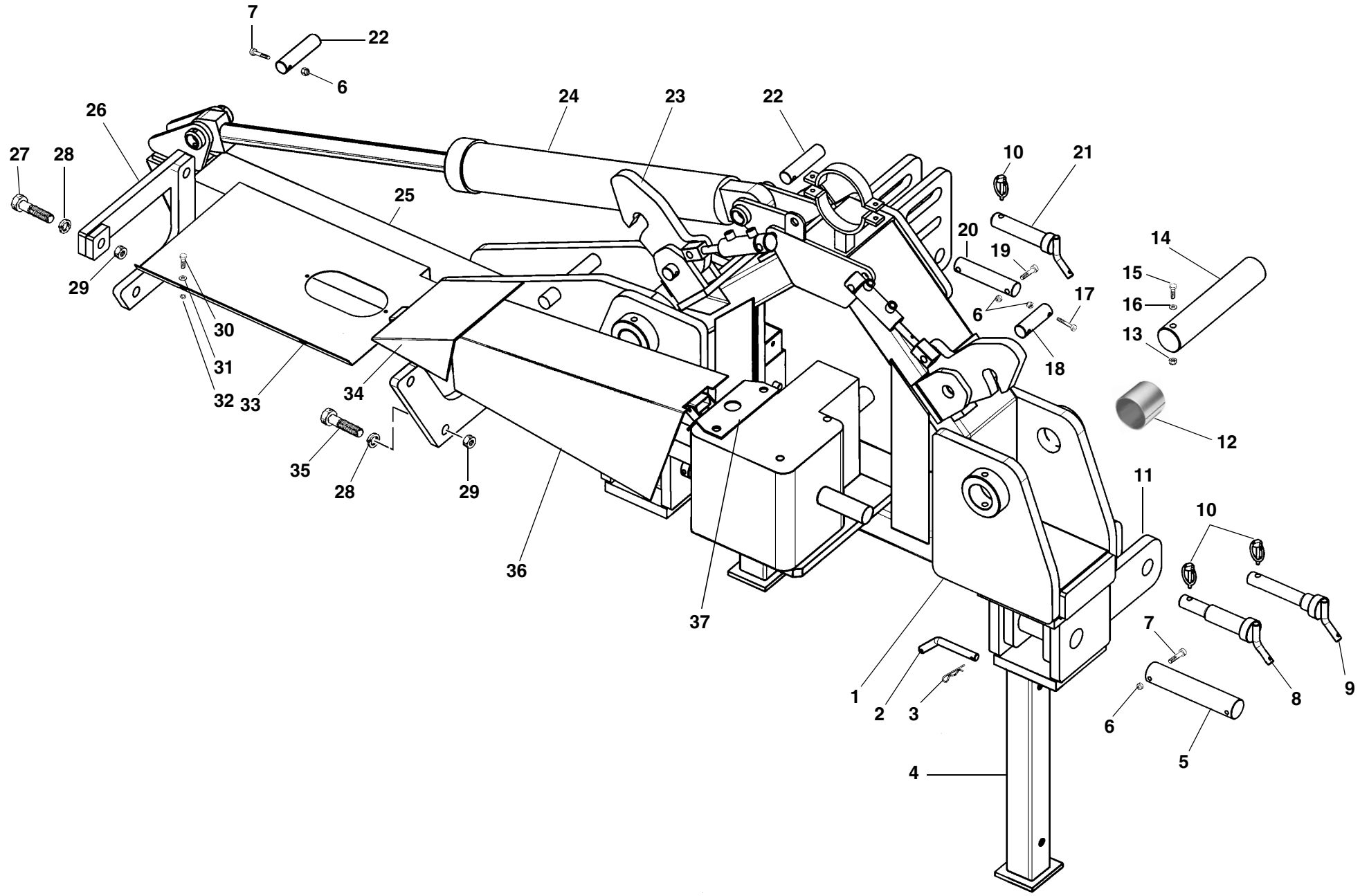
TAV. 915

RIF.	CODICE	DESCRIZIONE	N.
1	3007010	Dx	1
	3006980	Sx	1
2	3002604		2
3	3011497		172
4	3007650		182
5	1559028	ø4,5x45 UNI1336	2
6	1110804	M8x16 UNI5739	10
7	1508150	ø8 UNI6798A	10
8	1309242	ø8 UNI6593	10
9	3000129		2
10	0002661	M10x1x90°	2
11	1121442	M14x110 UNI5931	8
12	1114000	ø14 UNI6592	8
13	1012414	M14 UNI7474	16
14	3007723		4
15	1111414	M14x40 UNI5739	8
16	1114000	ø14 UNI6592	12
17	1181414	M14x40 UNI5933	4
18	3007002		2
19	1111010	M10x30 UNI5739	36
20	3001448		2
21	1110000	ø10 UNI6592	36
22	1012410	M10 UNI7474	36

RIF.	CODICE	DESCRIZIONE	N.
------	--------	-------------	----

RIF.	CODICE	DESCRIZIONE	N.
------	--------	-------------	----

TAV. 916



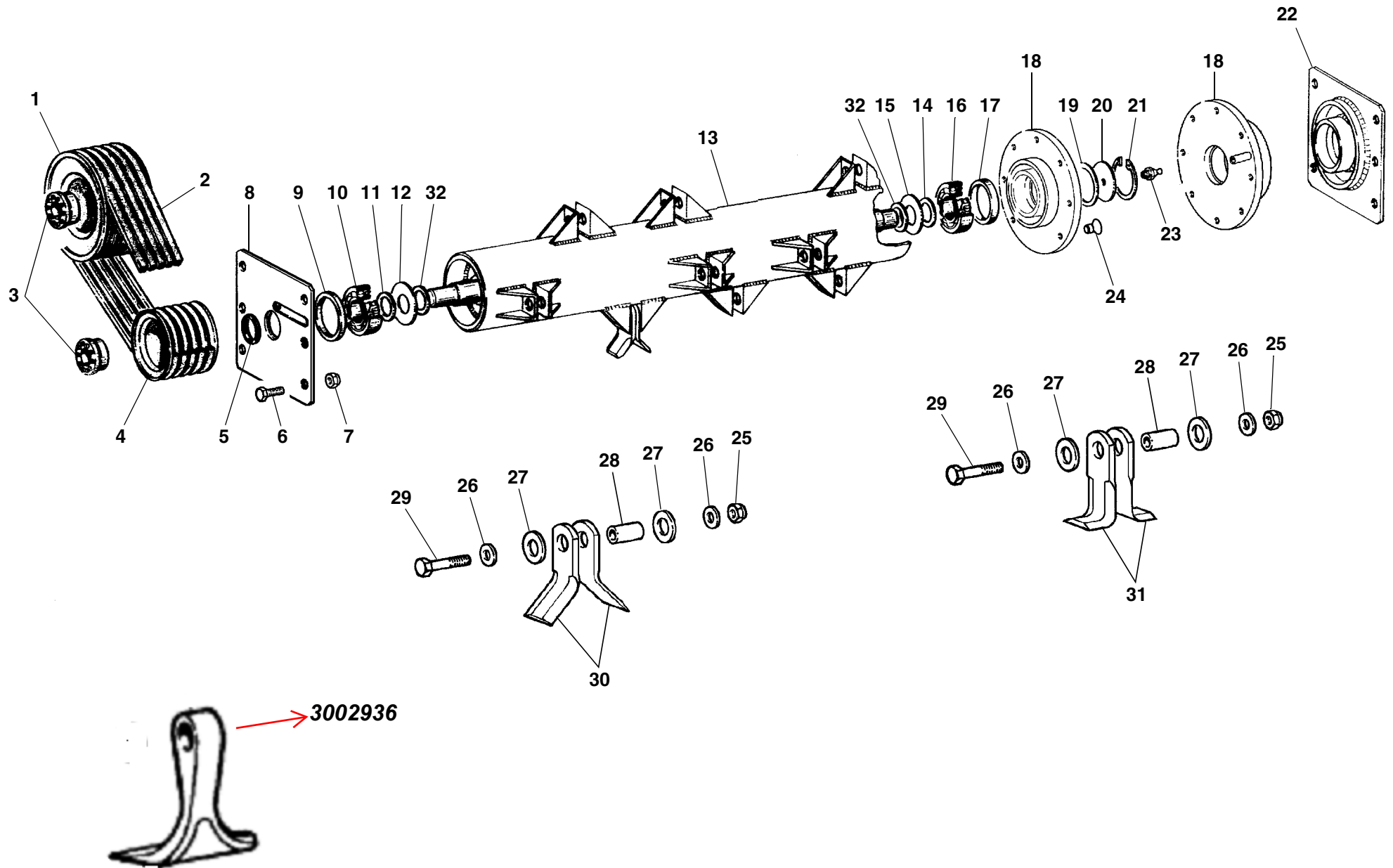
TAV. 916

RIF.	CODICE	DESCRIZIONE	N.
1	3006748		1
2	3006915		2
3	0002115	∅4	2
4	3006860		2
5	3006801		2
6	1012408	M8 UNI7474	18
7	1120820	M8x55 UNI5931	12
8	3006903		2
9	3006916		2
10	0002101	∅9	2
11	3006778		2
12	0001498	KU 60x65x60	4
13	1012412	M12 UNI7474	2
14	3006765		2
15	1101250	M12x130 UNI5737	2
16	1112000	∅12 UNI6592	2
17	1120816	M8x45 UNI5931	4
18	3006896		2
19	1120818	M8x50 UNI5931	2
20	3004833		1
21	3002277	∅32	1
	3002294	∅26	1
22	3006802		4
23	3008076		2
24	3006508		2
25	3006808	Dx	1

RIF.	CODICE	DESCRIZIONE	N.
	3006732	Sx	1
26	3006775		2
27	1102234	M22x90 UNI5737	2
28	1222000	∅22 UNI1751	14
29	1012522	M22 UNI5588	14
30	1110804	M8x16 UNI5739	8
31	1108000	∅8 UNI6592	8
32	1208000	∅8 UNI1751	8
33	3011744	Dx	1
	3011745	Sx	1
34	3006843	Dx	1
	3006844	Sx	1
35	1102226	M22x70 UNI5737	12
36	3006842	Dx	1
	3006897	Sx	1
37	3006845		2

RIF.	CODICE	DESCRIZIONE	N.
------	--------	-------------	----

TAV. 917



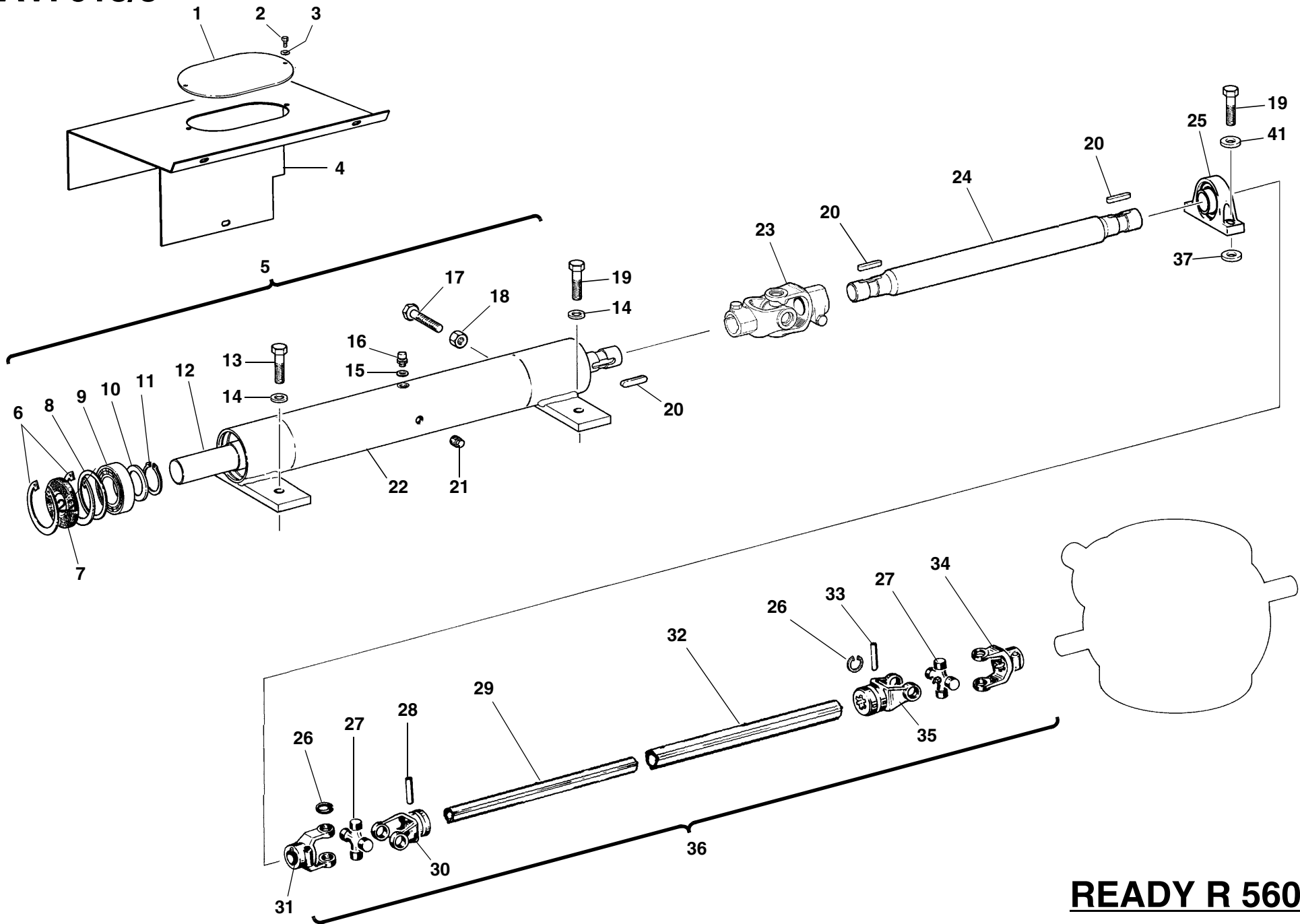
TAV. 917

RIF.	CODICE	DESCRIZIONE	N.
1	3000100	SPB 250x5	2
2	0001001	SPB-X 1600	10
3	0001332	45x80	4
	0001354	45x80	4
4	3000497	SPB 180x5	2
5	0001821	A-NBR 55x75x5,5	2
6	1111410	M14x30 UNI5739	12
7	1012414	M14 UNI7474	12
8	3003069	Sx	1
9	3001936	99x119x3	2
10	0001400	1311	2
11	3000347	58x65x1	2
12	3000346		2
13	3007014		2
14	3000347	58x65x1	2
15	3000346		2
16	0001400	1311	2
17	3001936	99x119x3	6
18	3006989		2
19	3001936	99x119x3	2
	3001868	113x128x1	2
20	3003067		2
21	1020120	Seeger I 120 UNI7437	2
22	3007328	Dx	1
23	0002654	M10x1	2
24	1181608	M16x25 UNI5933	16

RIF.	CODICE	DESCRIZIONE	N.
25	1012416	M16 UNI7474	68
26	3000182	17x35x4	136
27	3000178		136
28	3000011		68
29	1101630	M16x80 UNI5737	68
30	3000106		136
31	3001221		136
32	3000640	58,5x71x3	4
33	3000640	58,5x71x3	2

RIF.	CODICE	DESCRIZIONE	N.
------	--------	-------------	----

TAV. 918/3



READY R 560

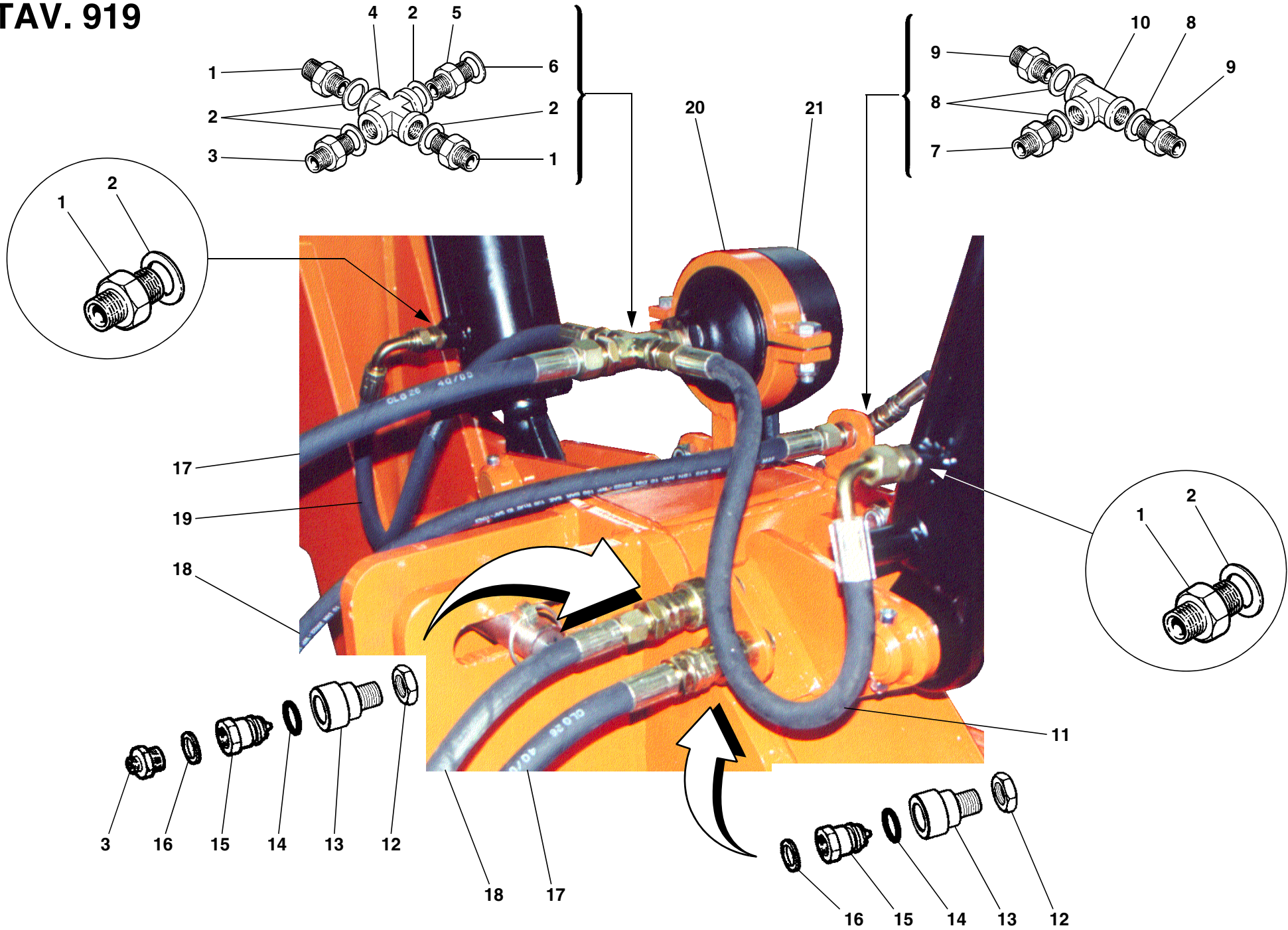
TAV. 918/3

RIF.	CODICE	DESCRIZIONE	N.
1	3005733		2
2	1110804	M8x16 UNI5739	4
3	1508150	ø8 UNI6798A	4
4	3007310	Dx	1
	3007309	Sx	1
5	3007329		2
6	1020090	Seeger I 90 UNI7437	8
7	0001804	50x90x10	4
8	3005430	80x89x0,25	6
9	0001487	22210 CC	4
10	3005429	51x65x1,5	10
11	1010050	Seeger E 50 UNI7435	4
12	3005234		2
13	1111626	M16x70 UNI5739	4
14	1216000	ø16 UNI1751	8
15	0002024	18x24x1,5	2
16	0002679	M18x1,5	2
17	1111646	M16x120 UNI5739	2
18	1012516	M16 UNI5588	2
19	1101622	M16x60 UNI5737	6
20	1552076	10x8x50 UNI6604	6
21	0002663	M18x1,5	6
22	3006776		2
23	0003014	ø35-ø35	2
24	3006965		2
25	0001505	UCP 209	2

RIF.	CODICE	DESCRIZIONE	N.
26	0003102		16
27	0003104		4
28	0003205		2
29	0003203		2
30	0003173		2
31	0003172		2
32	0003200		2
33	0003202		2
34	0003175		2
35	0003174		2
36	0003170		2
37	1116000		4

RIF.	CODICE	DESCRIZIONE	N.
------	--------	-------------	----

TAV. 919



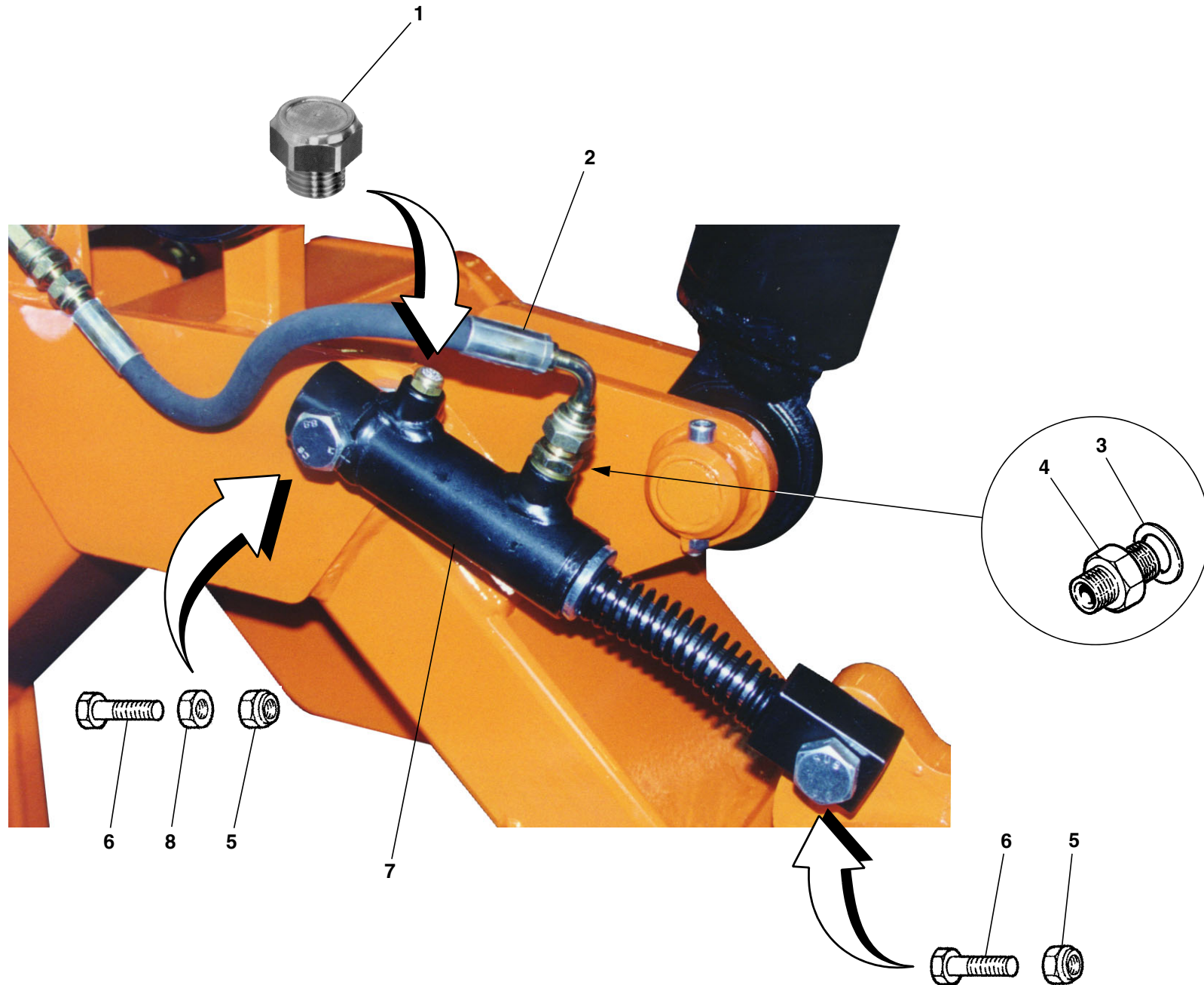
TAV. 919

RIF.	CODICE	DESCRIZIONE	N.
1	0002301	3/8"-3/8"	4
2	0002020	3/8"	6
3	0002304	1/2"-3/8"	2
4	0002405	3/8"	1
5	0002379	M18x1,5-3/8"	1
6	0002024	18x24x1,5	1
7	0002303	3/8"-1/4"	1
8	0002025	1/4"	3
9	0002302	1/4"-1/4"	2
10	0002406	1/4"	1
11	0004009		1
12	1021518	M18x1,5 UNI5589	2
13	3005472		2
14	0001715	OR 4093-131	2
15	0002701	1/2"	2
16	0002021	1/2"	2
17	0003994		1
18	0003995		1
19	0003971		1
20	3006898		1
21	0002961		1

RIF.	CODICE	DESCRIZIONE	N.
------	--------	-------------	----

RIF.	CODICE	DESCRIZIONE	N.
------	--------	-------------	----

TAV. 920



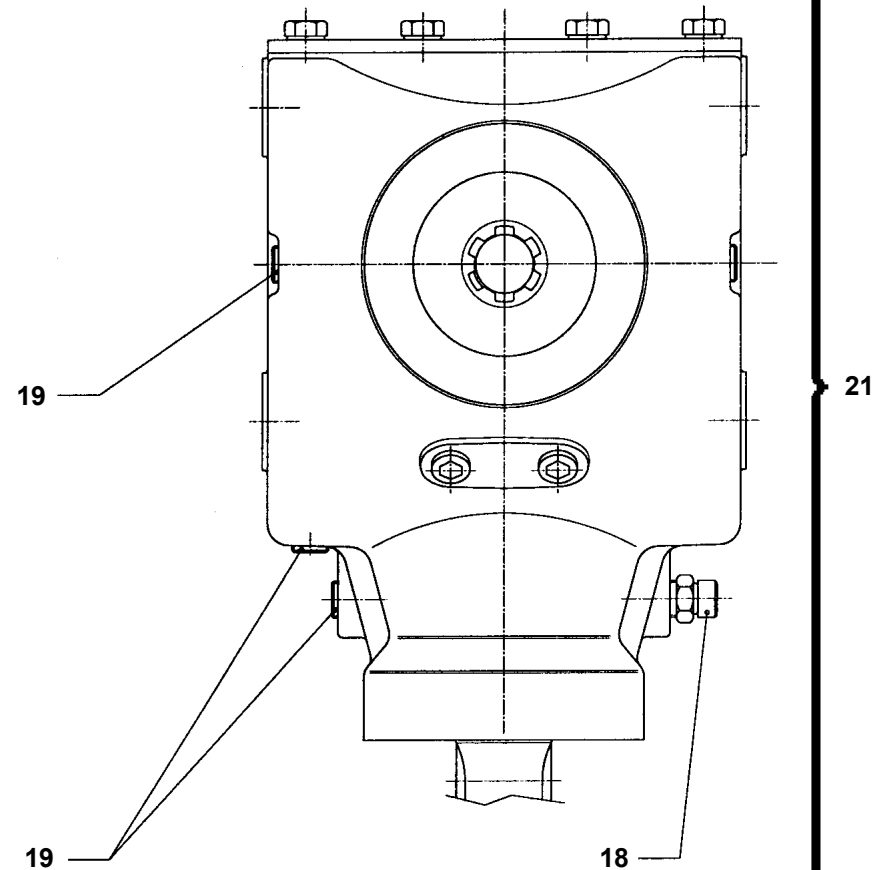
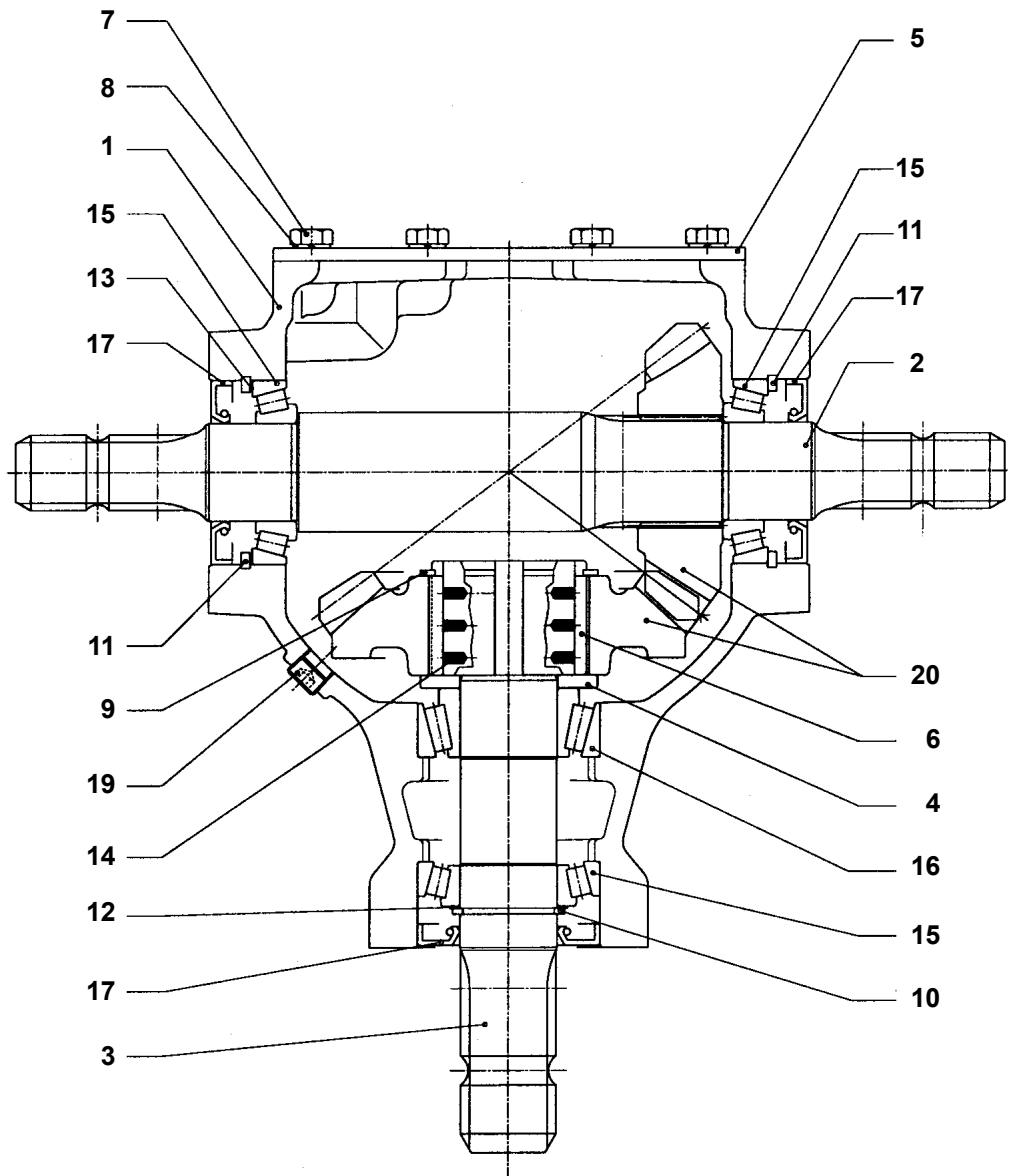
TAV. 920

RIF.	CODICE	DESCRIZIONE	N.
1	0002680	1/4"	2
2	0003850		2
3	0002025	1/4"	2
4	0002302	1/4"-1/4"	2
5	1012416	M16 UNI7474	4
6	1101630	M16x80 UNI5737	4
7	3006817		2
8	1012518	M18 UNI5588	2

RIF.	CODICE	DESCRIZIONE	N.
------	--------	-------------	----

RIF.	CODICE	DESCRIZIONE	N.
------	--------	-------------	----

TAV. 921



BONDIOLI & PAVESI 2125 RL

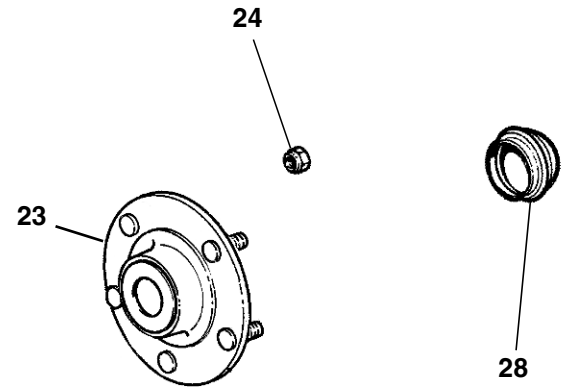
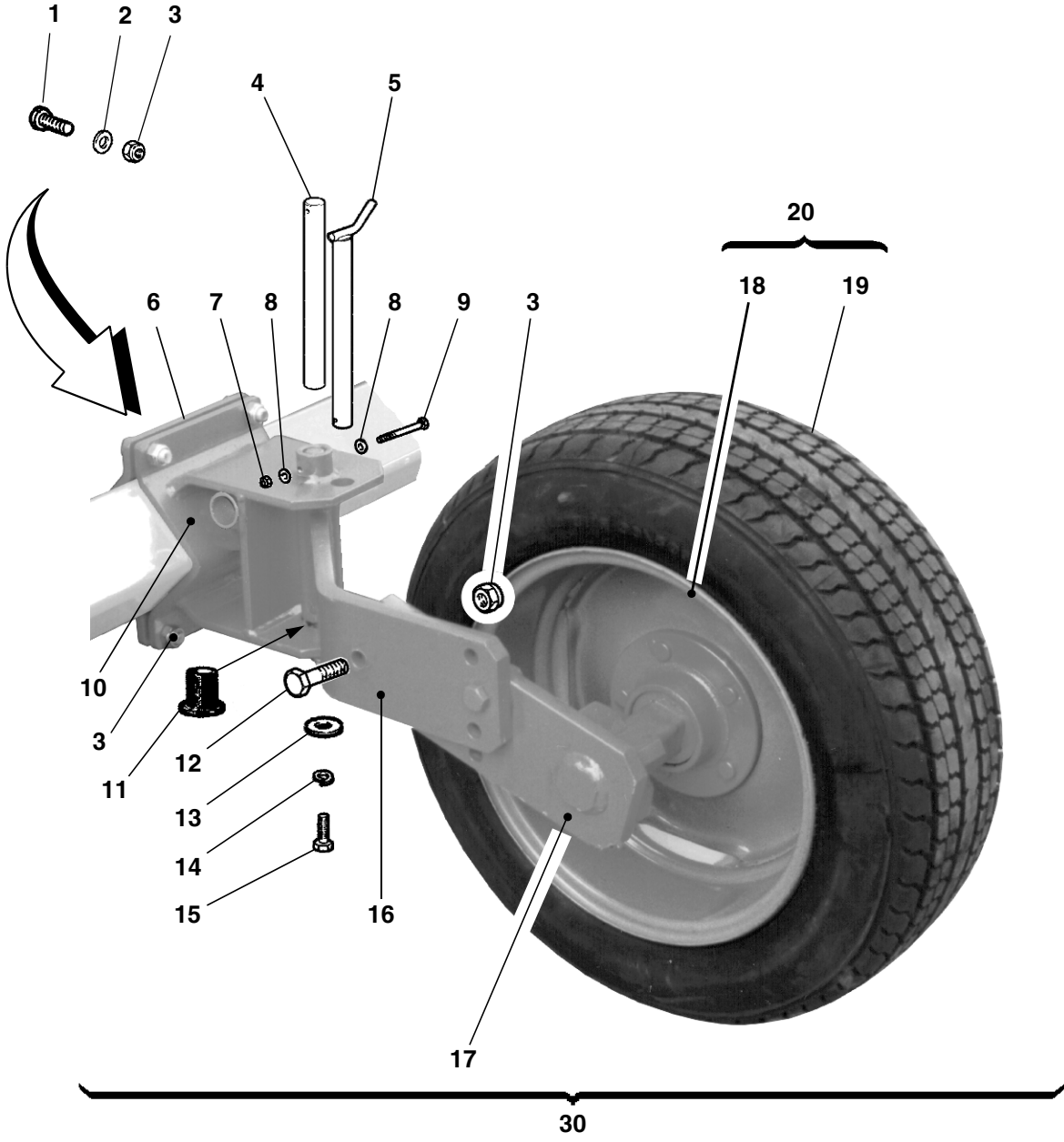
TAV. 921

RIF.	CODICE	DESCRIZIONE	N.
1	0006238		1
2	0006239		1
3	0006240		1
4	0006241	45,2x82,5x6	1
5	0006242		1
6	0006243		4
7	1111008	M10x25 UNI5739	8
8	1210000	ø10 UNI1751	8
9	1010072	Seeger E 72 UNI7435	1
10	1010045	Seeger E 45 UNI7435	1
11	1020085	Seeger I 85 UNI7437	2
12	0006244		1
13	0006193		1
14	0006142		12
15	0001402	30209	3
16	0001538	33209	1
17	0001800	45X85X10	3
18	0002655	3/8"	1
19	0002678	3/8"	6
20	0006245		1
21	0006234		1

RIF.	CODICE	DESCRIZIONE	N.
------	--------	-------------	----

RIF.	CODICE	DESCRIZIONE	N.
------	--------	-------------	----

TAV. 923



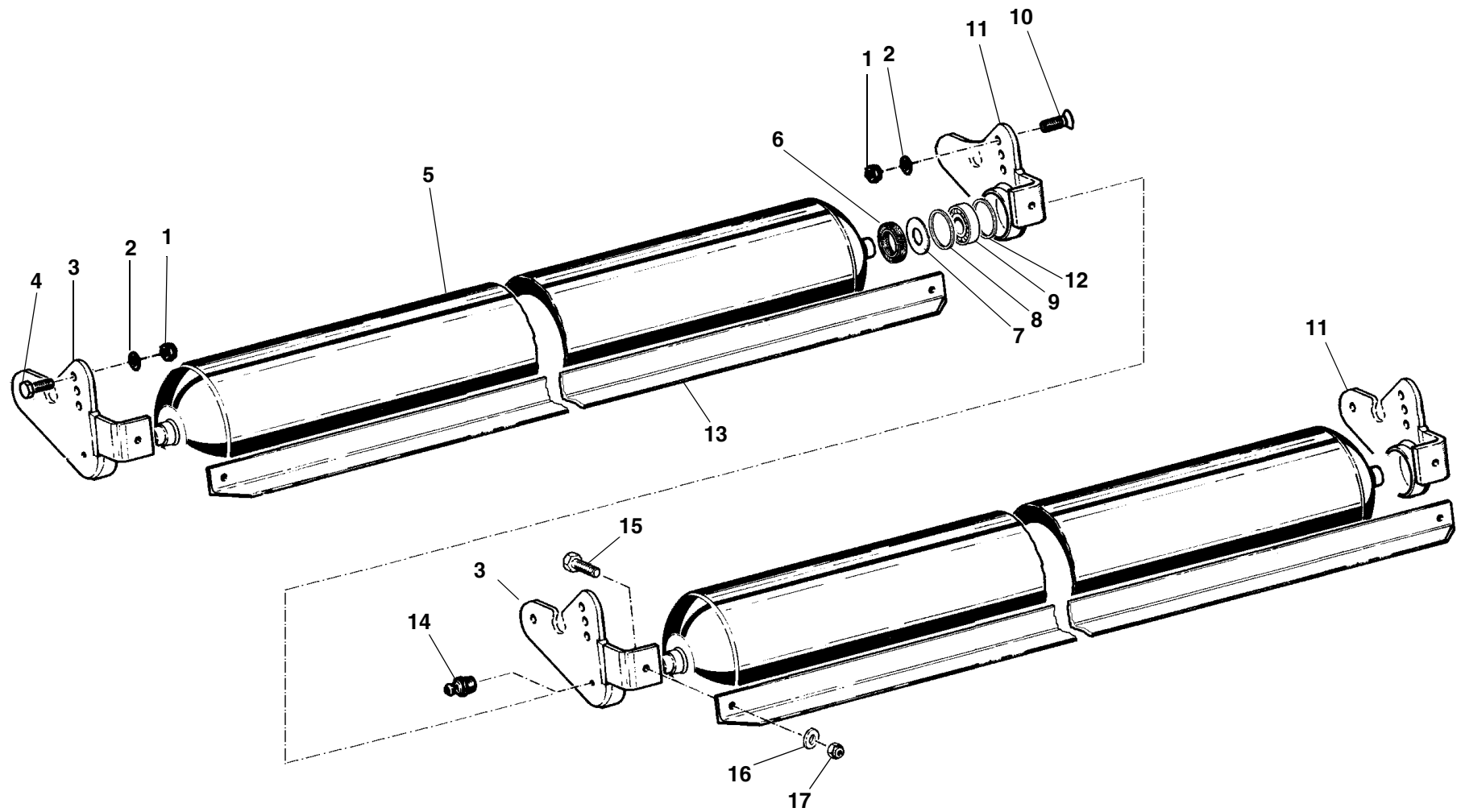
TAV. 923

RIF.	CODICE	DESCRIZIONE	N.
1	1101622	M16x60 UNI5737	2
2	1116000	ø16 UNI6592	2
3	1012416	M16 UNI7474	6
4	3004400		1
5	3002230		1
6	3005605		1
7	1012408	M8 UNI7474	1
8	1108000	ø8 UNI6592	2
9	1100820	M8x55 UNI5737	1
10	3005611		1
11	3000078		2
12	1101622	M16x60 UNI5737	2
13	3001118	14,5x35x5	1
14	1214000	ø14 UNI1751	1
15	1111414	M14x40 UNI5739	1
16	3005506		1
17	3005504		1
18	0003664		1
19	0003665		1
20	0003662	200/60R14,5-5F	1
23	0003758		1
24	0003707		5
28	0003700		1
30	8499205	Dx	2
	8499206	Sx	2

RIF.	CODICE	DESCRIZIONE	N.
------	--------	-------------	----

RIF.	CODICE	DESCRIZIONE	N.
------	--------	-------------	----

TAV. 924



TAV. 924

RIF.	CODICE	DESCRIZIONE	N.
1	1012414	M14 UNI7474	16
2	3001118	14,5x35x5	16
3	3017711	Sx	2
4	1111414	M14x40 UNI5739	4
5	3001435		2
6	0001805	35x72x10	4
7	3000648		4
8	3000640		4
9	0001521	21306	4
10	1181414	M14x40 UNI5933	4
11	3017712	Dx	2
12	3000181	61x71,5x1,5	4
13	3001464		2
14	0002654	M10x1	4
15	1111212	M12x35 UNI5739	4
16	1112000	ø12 UNI6592	4
17	1012412	M12 UNI7474	4

RIF.	CODICE	DESCRIZIONE	N.
------	--------	-------------	----

RIF.	CODICE	DESCRIZIONE	N.
------	--------	-------------	----

