



CATALOGO PARTI DI RICAMBIO  
SPARE PARTS CATALOGUE  
CATALOGUE PIECES DE RECHANGE  
ERSATZTEILLISTE

# XL 130 • 150 • 180

## per ordinare i pezzi di ricambio

Per una corretta ordinazione dei pezzi di ricambio delle nostre macchine è necessario indicare i seguenti elementi:

- 1) Modello della macchina.
  - 2) Numero di codice e Numero di catalogo.
  - 3) Descrizione.
  - 4) Quantità richiesta.
- 

## pour commander les pièces de rechange

Pour commander les pièces de rechange des notre machine, il faut indiquer:

- 1) Modèle de la machine.
  - 2) Code et Nombre du catalogue.
  - 3) Dénomination.
  - 4) Quantité demandé.
- 

## to order the spare parts

To order the spare parts of our machines, correctly you must specify:

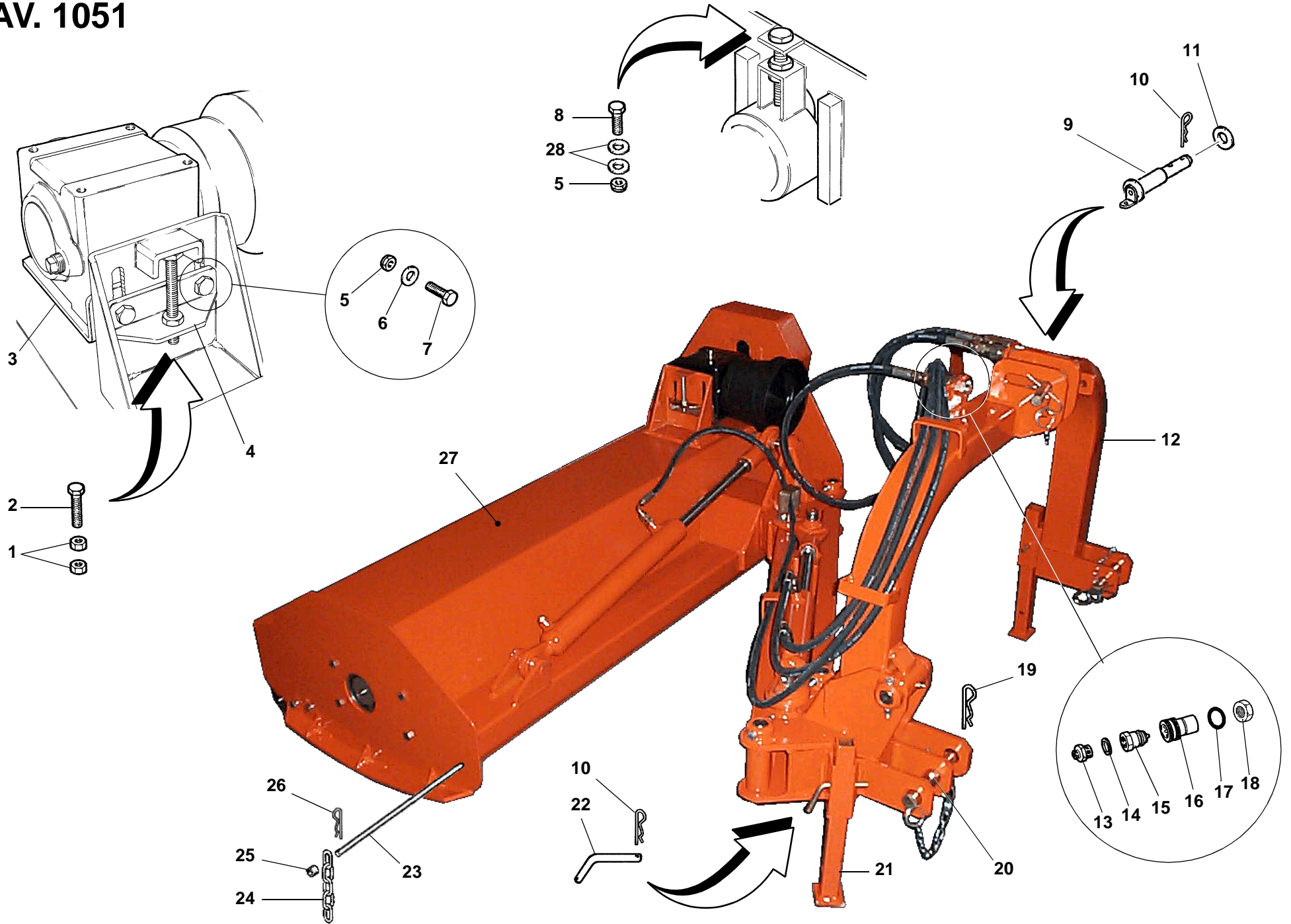
- 1) Model of the machine.
  - 2) Code number and Catalogue number.
  - 3) Description.
  - 4) Required quantity.
- 

## um die ersatzteile zu bestellen

Für eine Korrekte Bestellung der Ersatzteile müssen folgende Einzelheiten angegeben werden:

- 1) Gerät-Modell.
- 2) Teil-Nummer und Katalog-Nummer.
- 3) Teil-Bezeichnung.
- 4) Gewünschte Menge.

# TAV. 1051







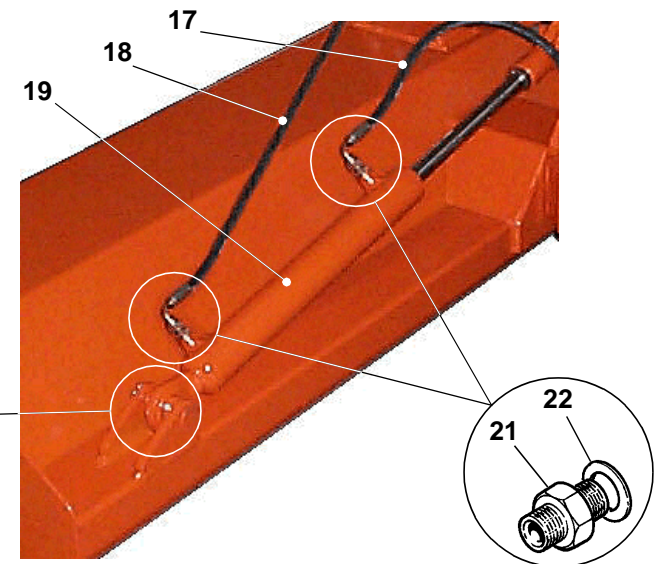
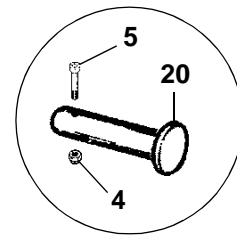
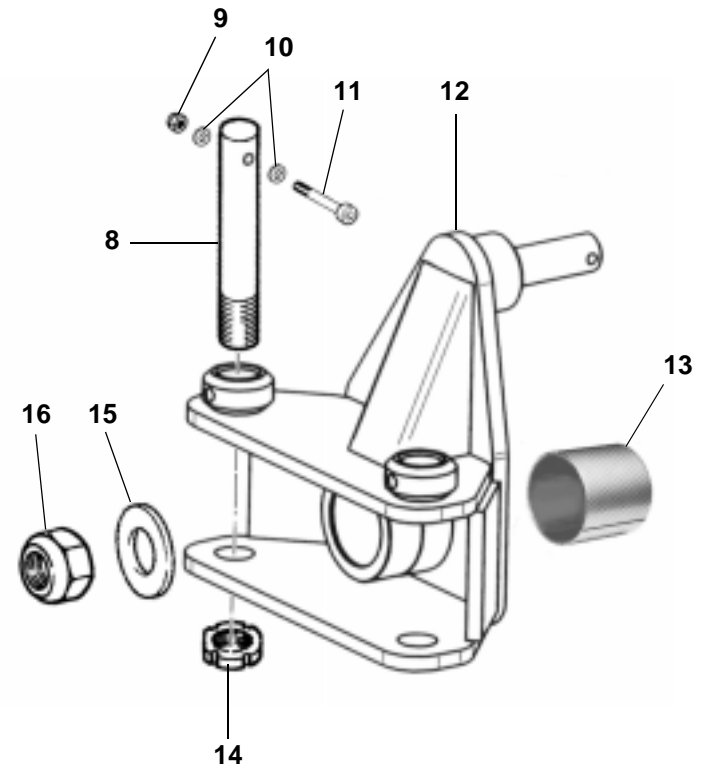
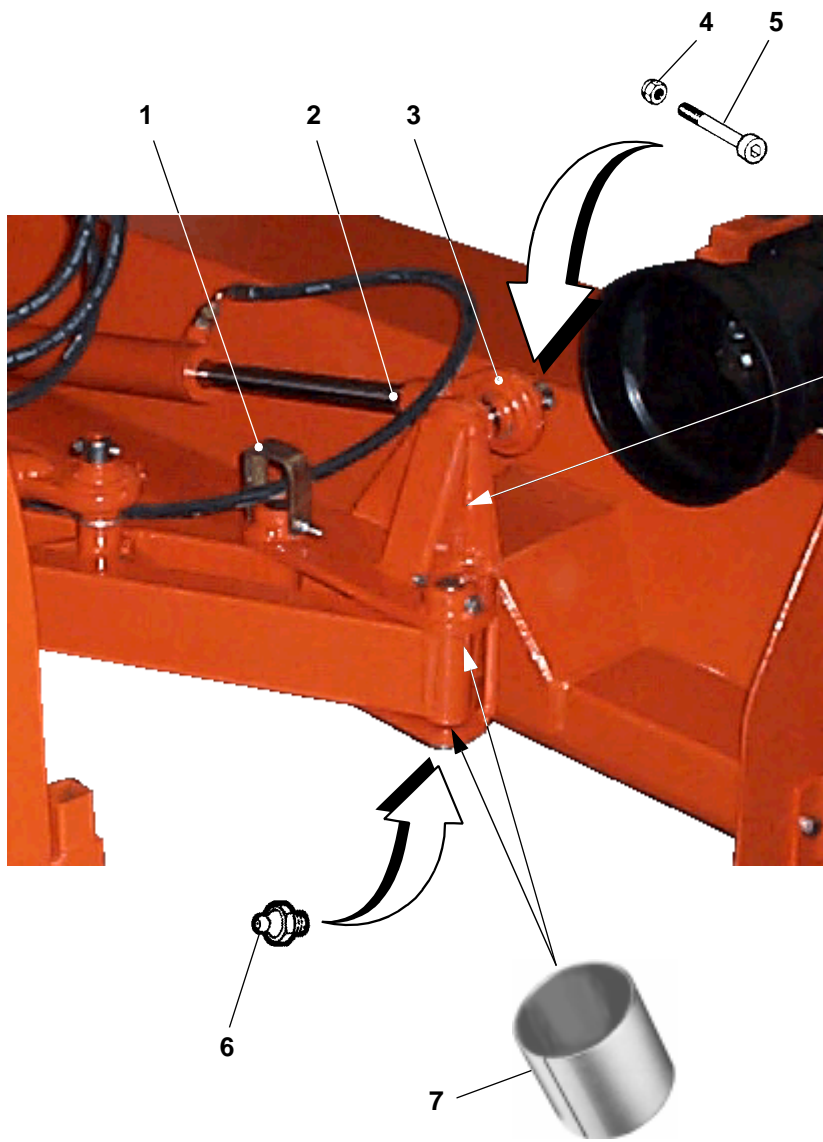
# TAV. 1052

RIF.	CODICE	DESCRIZIONE	N.
1	1012406	M6 UNI7474	2
2	1120612	M6x35 UNI5931	2
3	3005451		1
4	1021522	M22 UNI5589	1
5	3007276		1
6	3005142	1/4"	1
7	0002025	1/4"	8
8	0003888	R1T 1/4" L=1950	1
9	0004003	R1T 1/4" L=1750	1
10	1012408	M8 UNI7474	3
11	1108000	ø8 UNI6592	6
12	1120820	M8x55 UNI5931	3
13	3005623		3
14	1036625	M25x1,5	3
15	0002654	M10x1	3
16	3007220		1
17	3007273		1
18	0001490	KU 25x28x30	4
19	3007231		1
20	0001479	KU 25x28x25	2
21	0002406	1/4"	1
22	0004019	R1T 1/4" L=230	1
23	0002413	1/4"	2
24	0002302	1/4"-1/4"	4
25	0004130	1/4"	1

RIF.	CODICE	DESCRIZIONE	N.
------	--------	-------------	----

RIF.	CODICE	DESCRIZIONE	N.
------	--------	-------------	----

# TAV. 1053



# TAV. 1053

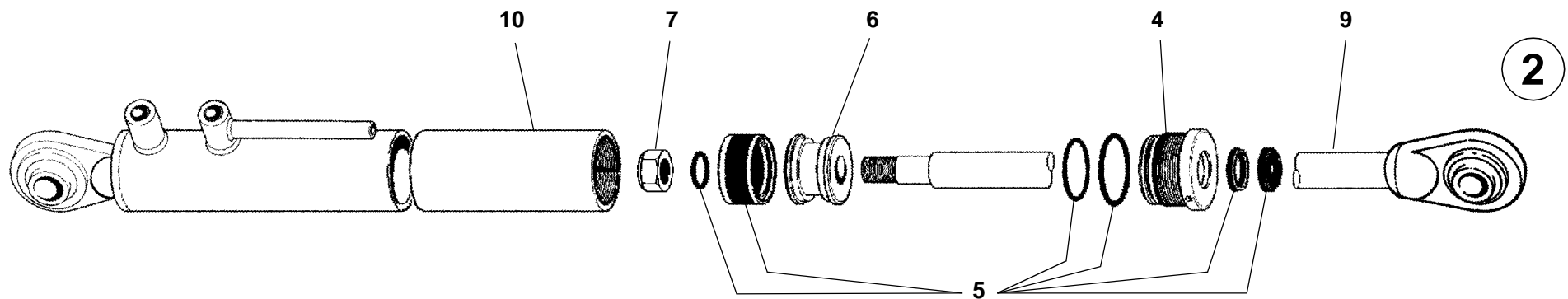
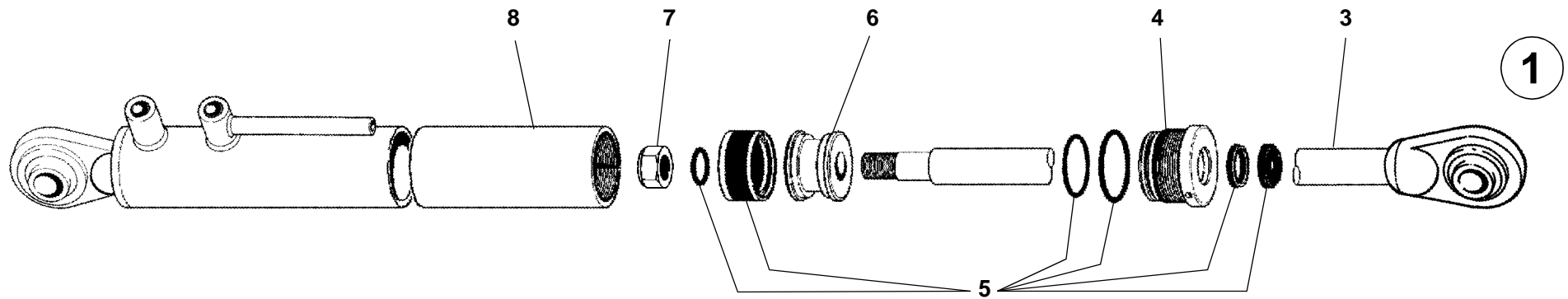
RIF.	CODICE	DESCRIZIONE	N.
1	3005259		1
2	1021522	M22 UNI5589	1
3	3005451		1
4	1012406	M6 UNI7474	2
5	1120612	M6x35 UNI5931	2
6	0002654	M10x1	2
7	0001490	KU 25x28x30	4
8	3005623		2
9	1012408	M8 UNI7474	2
10	1108000	ø8 UNI6592	4
11	1120820	M8x55 UNI5931	2
12	3007224		1
13	0001511	KU 50x55x60	1
14	1036625	M25x1,5	2
15	3007434		1
16	1022430	M30x2	1
17	0004004	R1T 1/4" L=3450	1
18	0004005	R1T 1/4" L=3800	1
19	3007277		1
20	3007343		1
21	3005142	1/4"	2
22	0002025	1/4"	2

RIF.	CODICE	DESCRIZIONE	N.
------	--------	-------------	----

RIF.	CODICE	DESCRIZIONE	N.
------	--------	-------------	----



# TAV. 1054



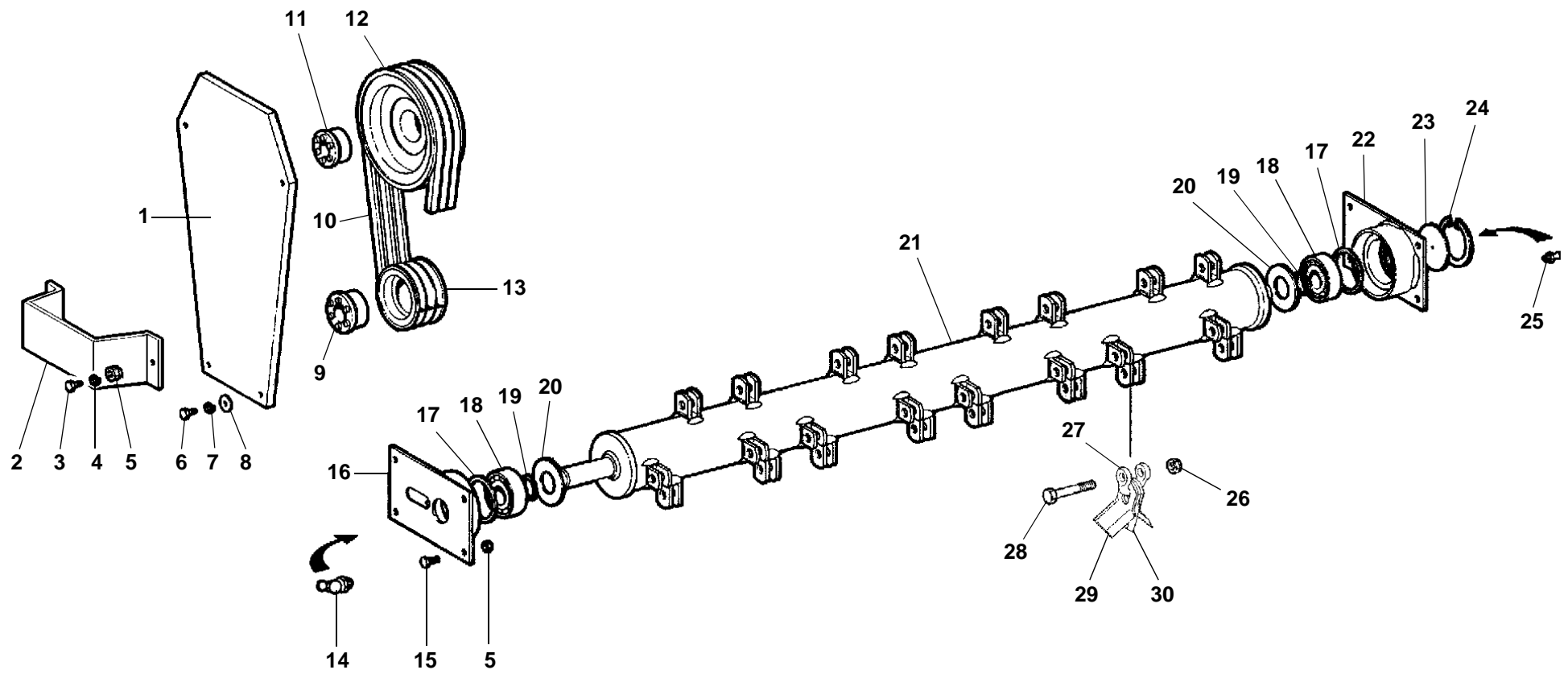
# TAV. 1054

RIF.	CODICE	DESCRIZIONE	N.
1	3007277		1
2	3007276		1
3	3007439		1
4	3007440		1
5	0001843		1
6	3007441		1
7	1022416	M16x2	1
8	3007442		1
9	3007443		1
10	3007444		1

RIF.	CODICE	DESCRIZIONE	N.
------	--------	-------------	----

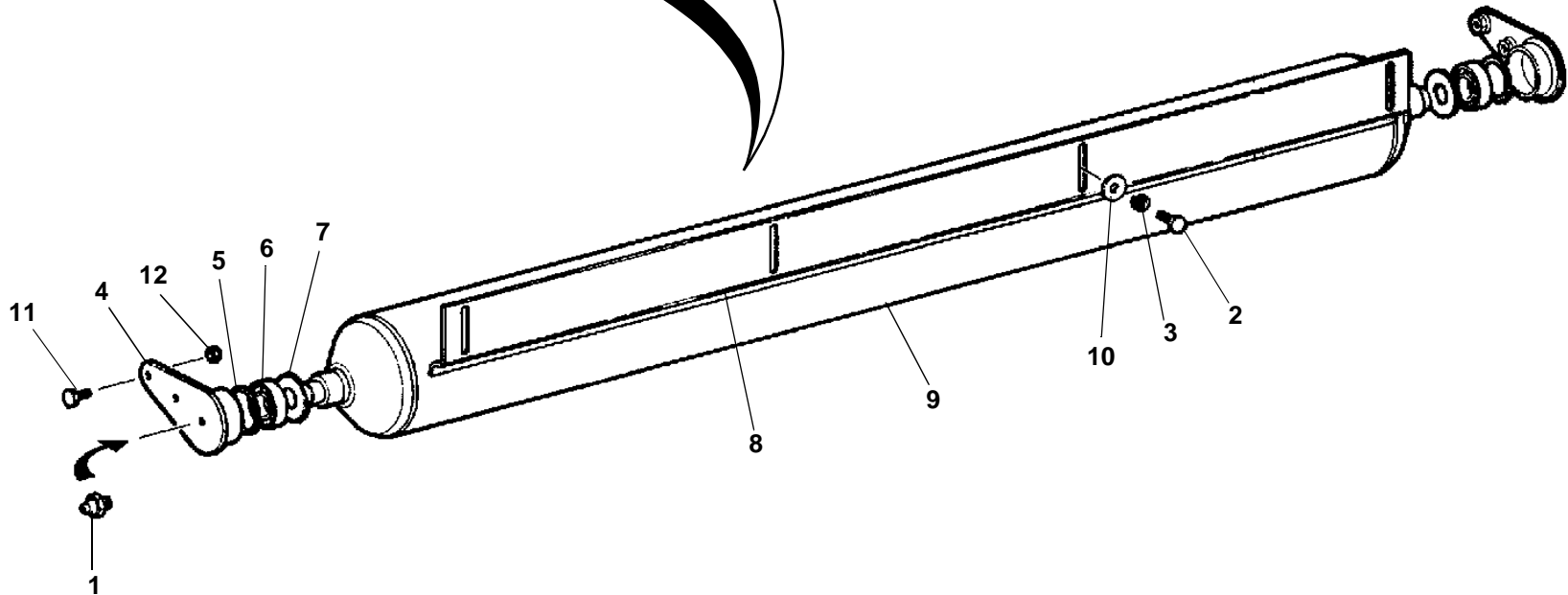
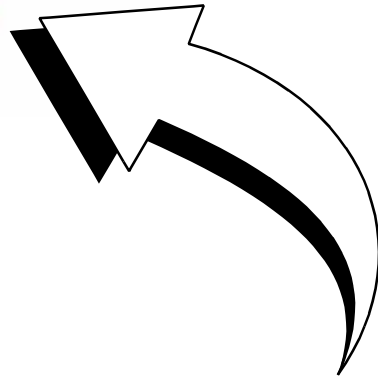
RIF.	CODICE	DESCRIZIONE	N.
------	--------	-------------	----

# TAV. 1055





TAV. 1056



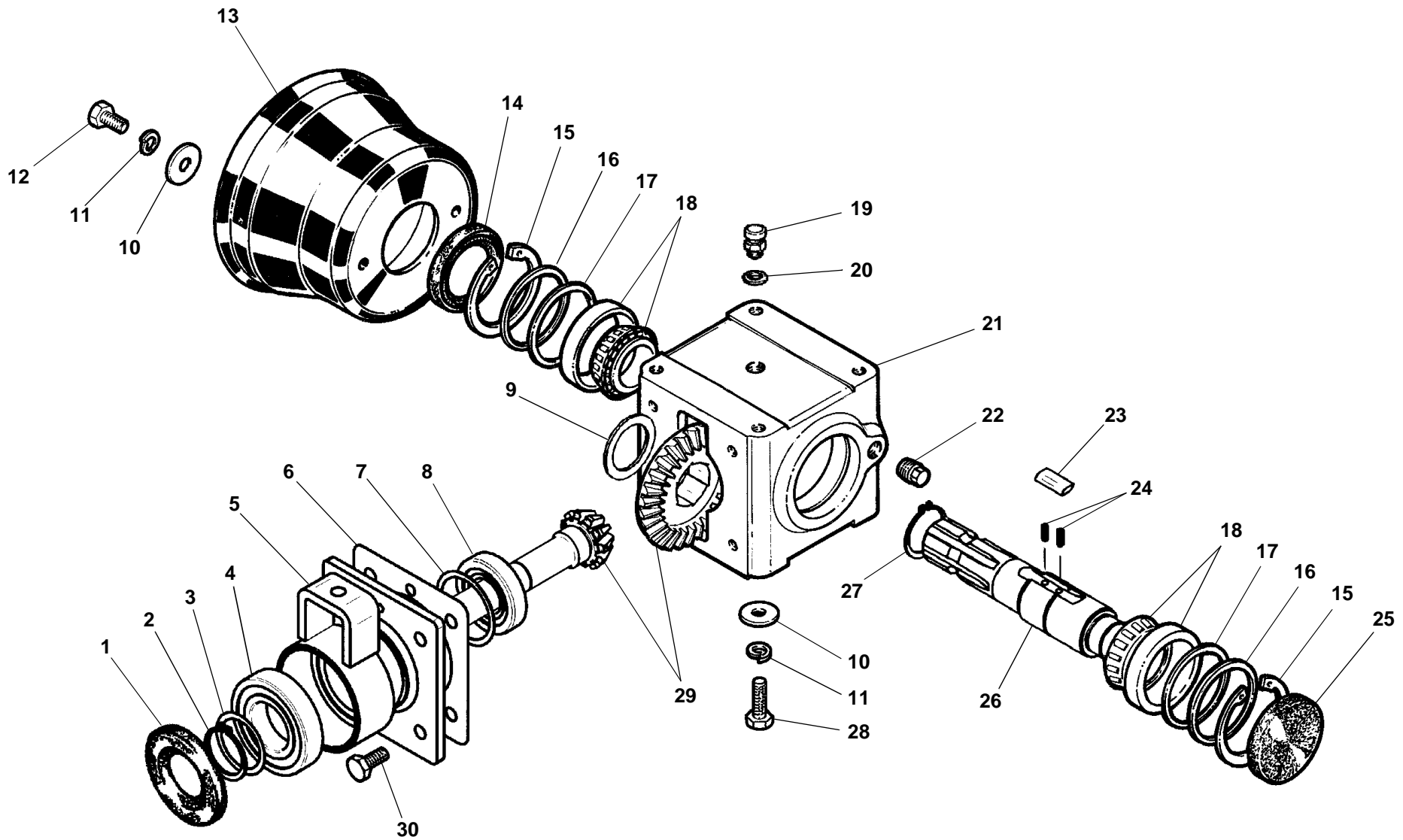
# TAV. 1056

RIF.	CODICE	DESCRIZIONE	N.
1	0002654	M10x1	2
2	1111006	M10x20 UNI5739 XL 130-150	4
	1111006	M10x20 UNI5739 XL 180	5
3	1210000	ø10 UNI1751 XL 130-150	4
	1210000	ø10 UNI1751 XL 180	5
4	3002717		2
5	3000180	45x51,5x1,5	2
6	0001411	6205-2RS	2
7	3000486		2
8	3002736	XL 130	1
	3002703	XL 150	1
	3007785	XL 180	1
9	3000429	XL 130	1
	3002715	XL 150	1
	3007784	XL 180	1
10	1310303	ø10 UNI6593 XL 130-150	4
	1310303	ø10 UNI6593 XL 180	5
11	1111010	M10x30 UNI5739	4
12	1012410	M10 UNI7474	4

RIF.	CODICE	DESCRIZIONE	N.
------	--------	-------------	----

RIF.	CODICE	DESCRIZIONE	N.
------	--------	-------------	----

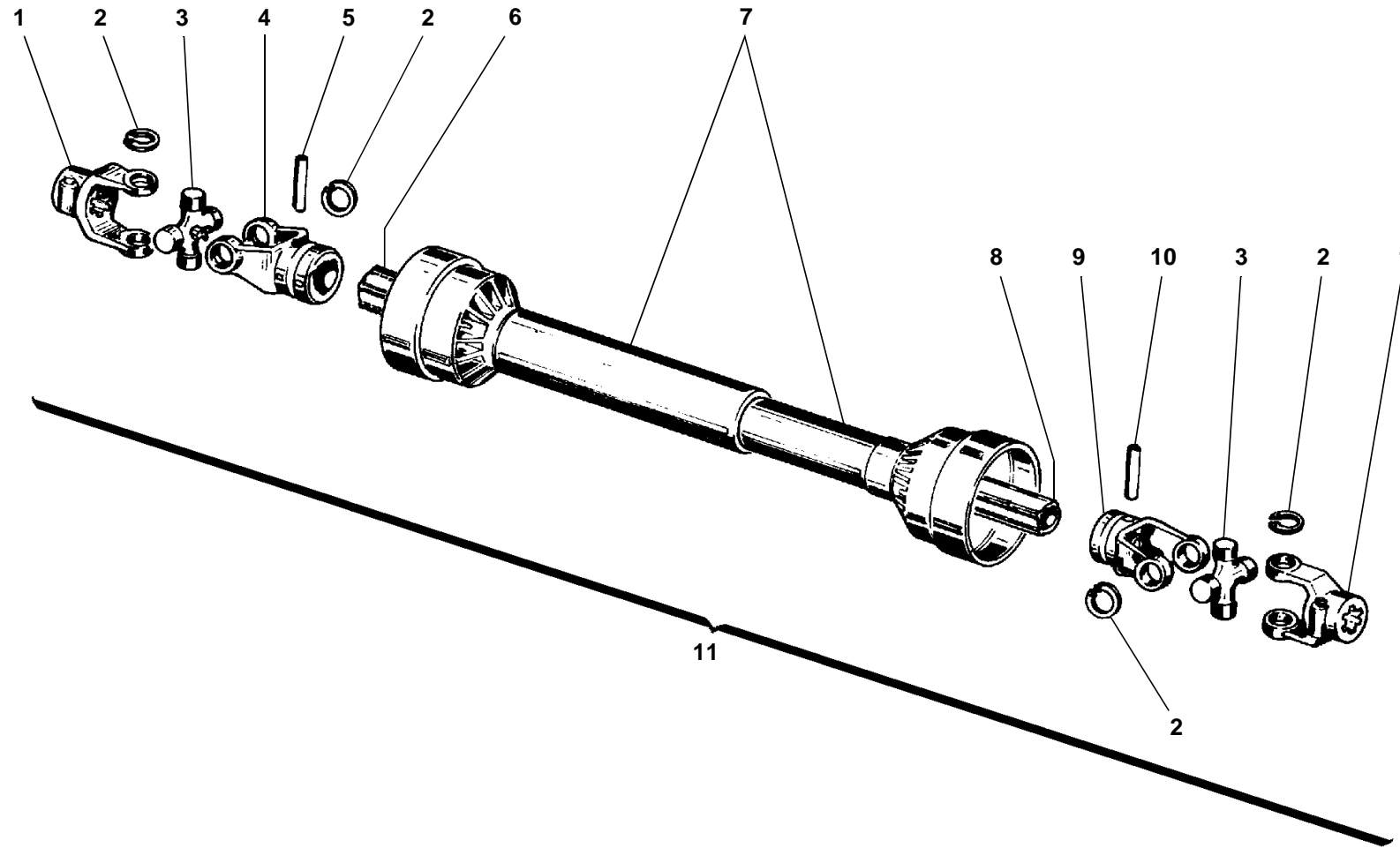
# TAV. 1057







# TAV. 1058



# TAV. 1058

RIF.	CODICE	DESCRIZIONE	N.
1	0003122		2
2	0003123		8
3	0003125		2
4	0003126		1
5	0003215		1
6	0003271		1
7	0003441		1
8	0003272		1
9	0003127		1
10	0003219		1
11	0003177		1

RIF.	CODICE	DESCRIZIONE	N.
------	--------	-------------	----

RIF.	CODICE	DESCRIZIONE	N.
------	--------	-------------	----