



TRINCIATRICI LATERALI

BROYEURS D'ACCOTEMENT - SIDE SHREDDERS
SEITEMULCHGERÄTE - TRITURADORAS LATERALES

CATALOGO PARTI DI RICAMBIO
SPARE PARTS CATALOGUE
CATALOGUE PIECES DE RECHANGE
ERSATZTEILLISTE
CATÁLOGO PARTES DE REQUESTO

150 • 175 • 200

per ordinare i pezzi di ricambio

Per una corretta ordinazione dei pezzi di ricambio è necessario indicare i seguenti elementi:

- 1) Modello della macchina,
 - 2) Numero di catalogo,
 - 3) Codice del ricambio,
 - 4) Quantità richiesta.
-

pour commander les pièces de rechange

Pour commander les pièces de rechange il faut indiquer:

- 1) Modèle de la machine,
 - 2) Nombre du catalogue,
 - 3) Code de la pièce de rechange,
 - 4) Quantité demandé.
-

to order the spare parts

To order the spare parts correctly you must specify:

- 1) Model of the machine,
 - 2) Catalogue number,
 - 3) Spare part code number,
 - 4) Required quantity.
-

um die Ersatzteile zu bestellen

Für eine korrekte Bestellung der Ersatzteilen müssen die folgende Einzelheiten angegeben werden:

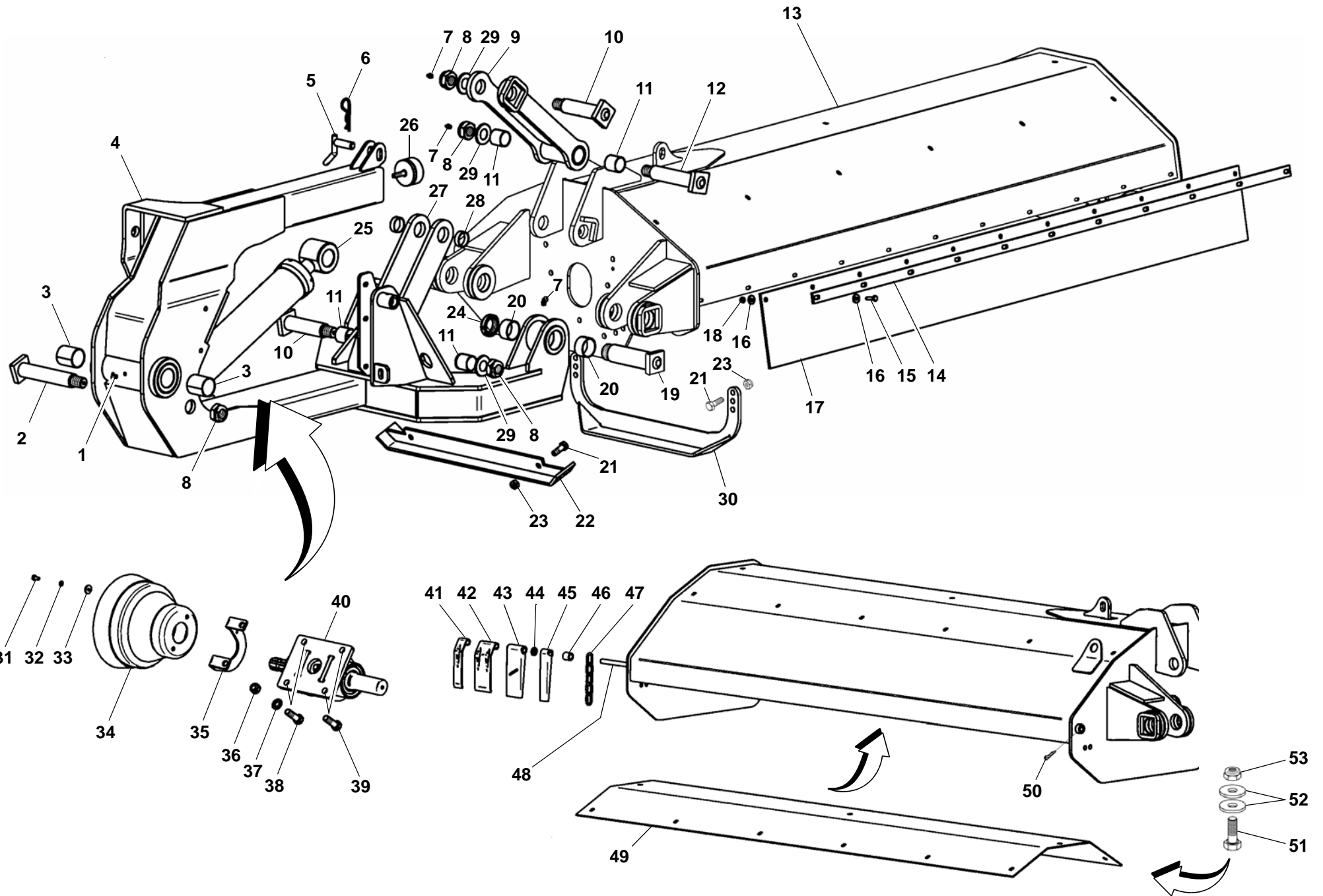
- 1) Gerät-Modell,
 - 2) Katalog-Nummer,
 - 3) Teil-Nummer,
 - 4) Gewünschte Menge.
-

para pedir las partes de requesto

Para pedir correctamente las partes de requesto se tiene que especificar:

- 1) Modelo de la máquina,
- 2) Número de catálogo,
- 3) Código de la parte de requesto,
- 4) Cantidad pedida.

TAV. 1663



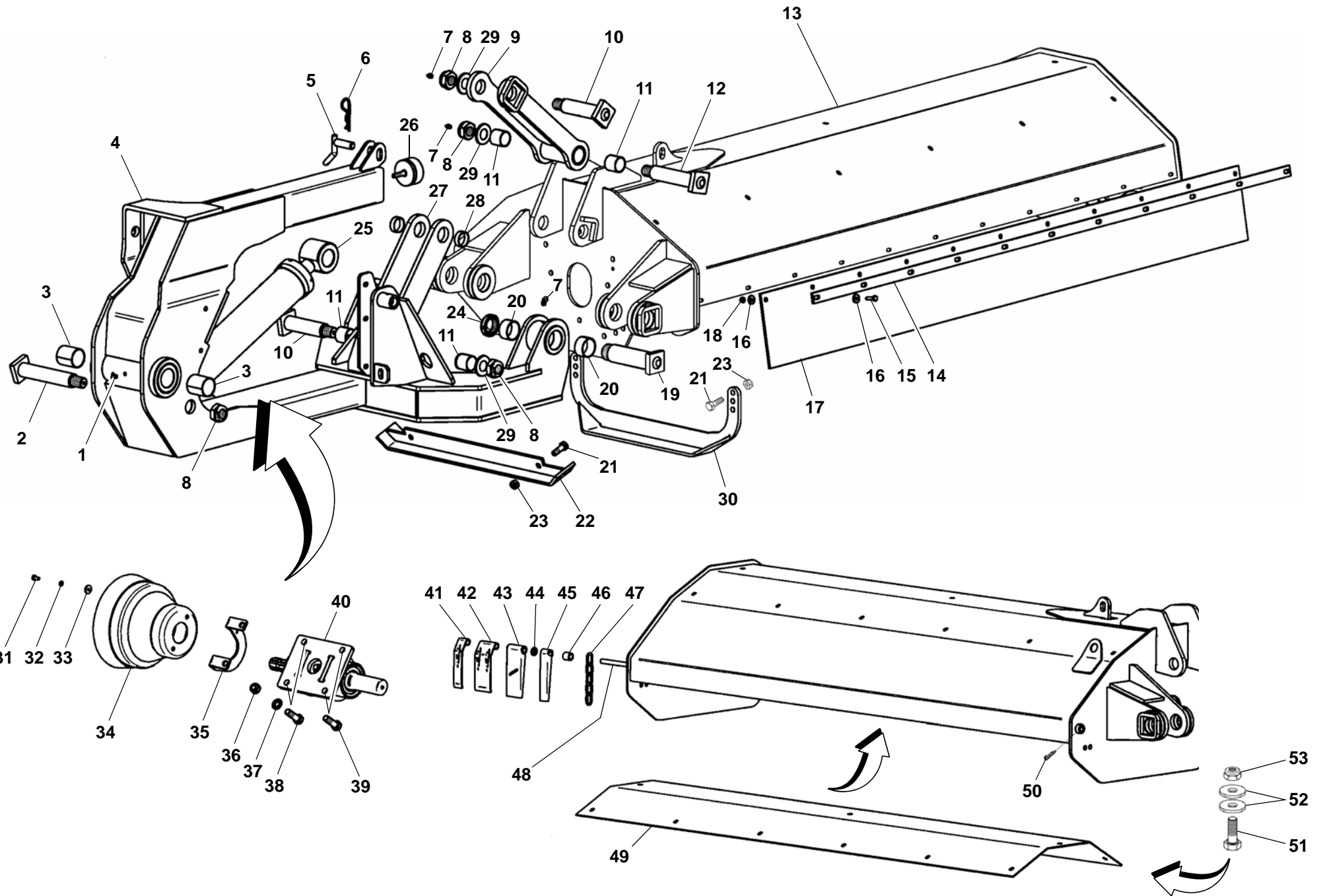
TAV. 1663

RIF.	CODICE	DESCRIZIONE	N.
1	0002661	M10x1x90°	1
2	3011046		1
3	0001511	KU 50x55x60	2
4	3011936		1
5	3006364		1
6	0002116	ø5	1
7	0002654	M10x1	3
8	1022430	M30x2	4
9	3011960		1
10	3011048		2
11	0001464	KU 40x44x40	4
12	3011963		1
13	3012015	F4-150	1
	3012016	F4-175	1
	3011893	F4-200	1
14	3012027	F4-150	1
	3012028	F4-175	1
	3010456	F4-200	1
15	1110810	M8x30 UNI5739 F4-150	8
	1110810	M8x30 UNI5739 F4-175	9
	1110810	M8x30 UNI5739 F4-200	11
16	1309243	8x24x3 F4-150	16
	1309243	8x24x3 F4-175	18
	1309243	8x24x3 F4-200	22
17	3012025	F4-150	1
	3012026	F4-175	1

RIF.	CODICE	DESCRIZIONE	N.
	3010453	F4-200	1
18	1012408	M8 UNI7474 F4-150	8
	1012408	M8 UNI7474 F4-175	9
	1012408	M8 UNI7474 F4-200	11
19	3011964		2
20	0001536	KU 50x55x30	4
21	1111414	M14x40 UNI5739	6
22	3011987		1
23	1012414	M14 UNI7474	6
24	1036645	M45x1,5	2
25	3009291		1
26	0002121		1
27	3011958		1
28	0001537	KU 40x44x15	2
29	3007434		3
30	3005986		2
31	1110804	M8x16 UNI5739	2
32	1208000	ø8 UNI1751	2
33	1309243	ø8x24x3 UNI6593	2
34	0003411		1
35	3011978		1
36	1012416	M16 UNI7474	4
37	1116000	ø16	4
38	1101622	M16x60 UNI5737	2
39	1111618	M16x50 UNI5739	2
40	3011968		1

RIF.	CODICE	DESCRIZIONE	N.
41	3005252	L=30	—
	3005253	L=35	—
42	3000197	L=70 F4-150	20
	3000197	L=70 F4-175	23
	3000197	L=70 F4-200	26
43	3008685	L=70 F4-150	20
	3008685	L=70 F4-175	23
	3008685	L=70 F4-200	26
44	1114000	ø14 UNI6592	—
45	3008686	L=32	—
46	3001545	F4-150	46
	3001545	F4-175	54
	3001545	F4-200	61
47	3001927	F4-150	48
	3001927	F4-175	56
	3001927	F4-200	64
48	3000316	F4-150	1
	3000317	F4-175	1
	3000318	F4-200	1
49	3012020	F4-150	1
	3012022	F4-175	1
	3011887	F4-200	1
50	1559028	ø4,5	1
51	1111008	M10x25 UNI5739 F4-150	13
	1111008	M10x25 UNI5739 F4-175	13
	1111008	M10x25 UNI5739 F4-200	15

TAV. 1663



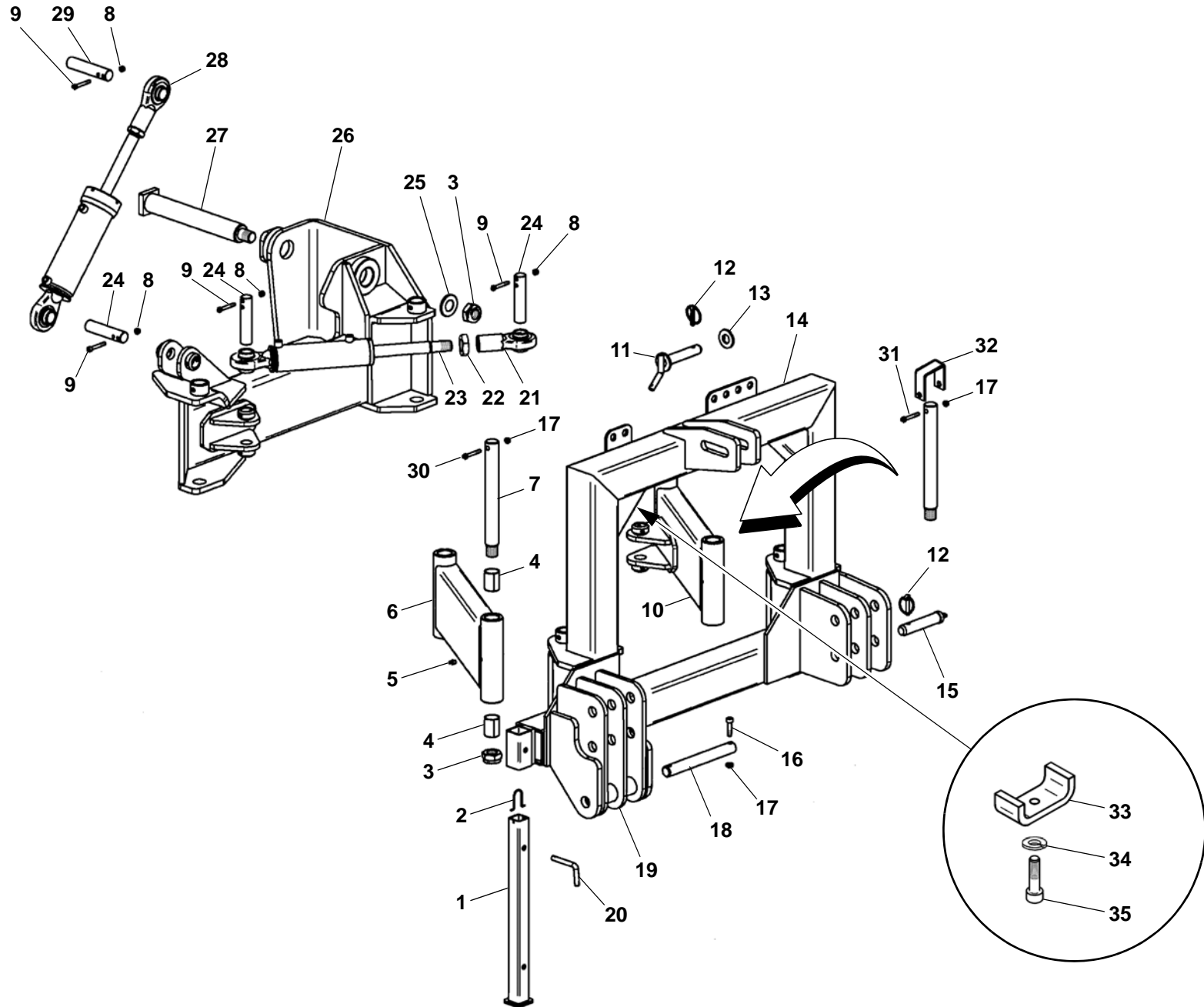
TAV. 1663

RIF.	CODICE	DESCRIZIONE	N.
52	1310303	10x30x3 F4-150	26
	1310303	10x30x3 F4-175	26
	1310303	10x30x3 F4-200	30
53	1012410	M10 UNI7474 F4-150	13
	1012410	M10 UNI7474 F4-175	13
	1012410	M10 UNI7474 F4-200	15

RIF.	CODICE	DESCRIZIONE	N.
------	--------	-------------	----

RIF.	CODICE	DESCRIZIONE	N.
------	--------	-------------	----

TAV. 1664



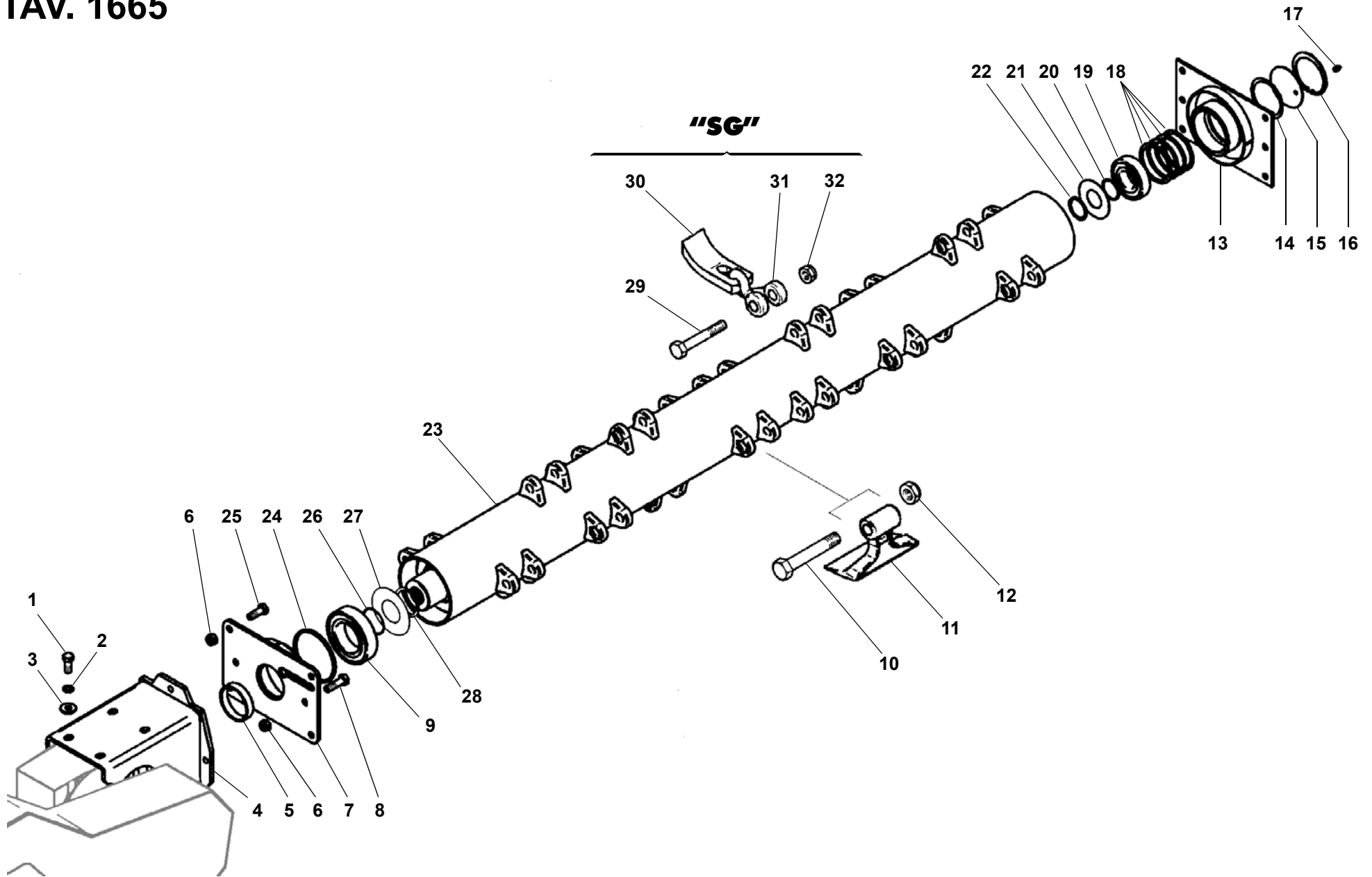
TAV. 1664

RIF.	CODICE	DESCRIZIONE	N.
1	3000741		2
2	3007374		2
3	1022430	M30x2	2
4	0001476	35x39x50	4
5	0002654	M10x1	4
6	3011955		1
7	3008279		4
8	1012408	M8 UNI7474	4
9	1120820	M8x55 UNI5931	4
10	3011956		1
11	3001508		1
12	0002101	ø9	2
13	3000178		1
14	3011903		1
15	3010160		2
16	1121014	M10x40 UNI5931	1
17	1012410	M10 UNI7474	5
18	3011984		1
19	3011902		1
20	3000088		2
21	3005164		1
22	1021527	M27x2 UNI5589	1
23	3005048		1
24	3007538		3
25	3007434		1
26	3011914		1

RIF.	CODICE	DESCRIZIONE	N.
27	3011044		1
28	3007911		1
29	3011977		1
30	1111022	M10x60 UNI5739	2
31	1101030	M10x80 UNI5737	2
32	3005259		2
33	3005662		1
34	1210000	ø10 UNI1751	1
35	1121018	M10x50 UNI5931	1

RIF.	CODICE	DESCRIZIONE	N.
------	--------	-------------	----

TAV. 1665



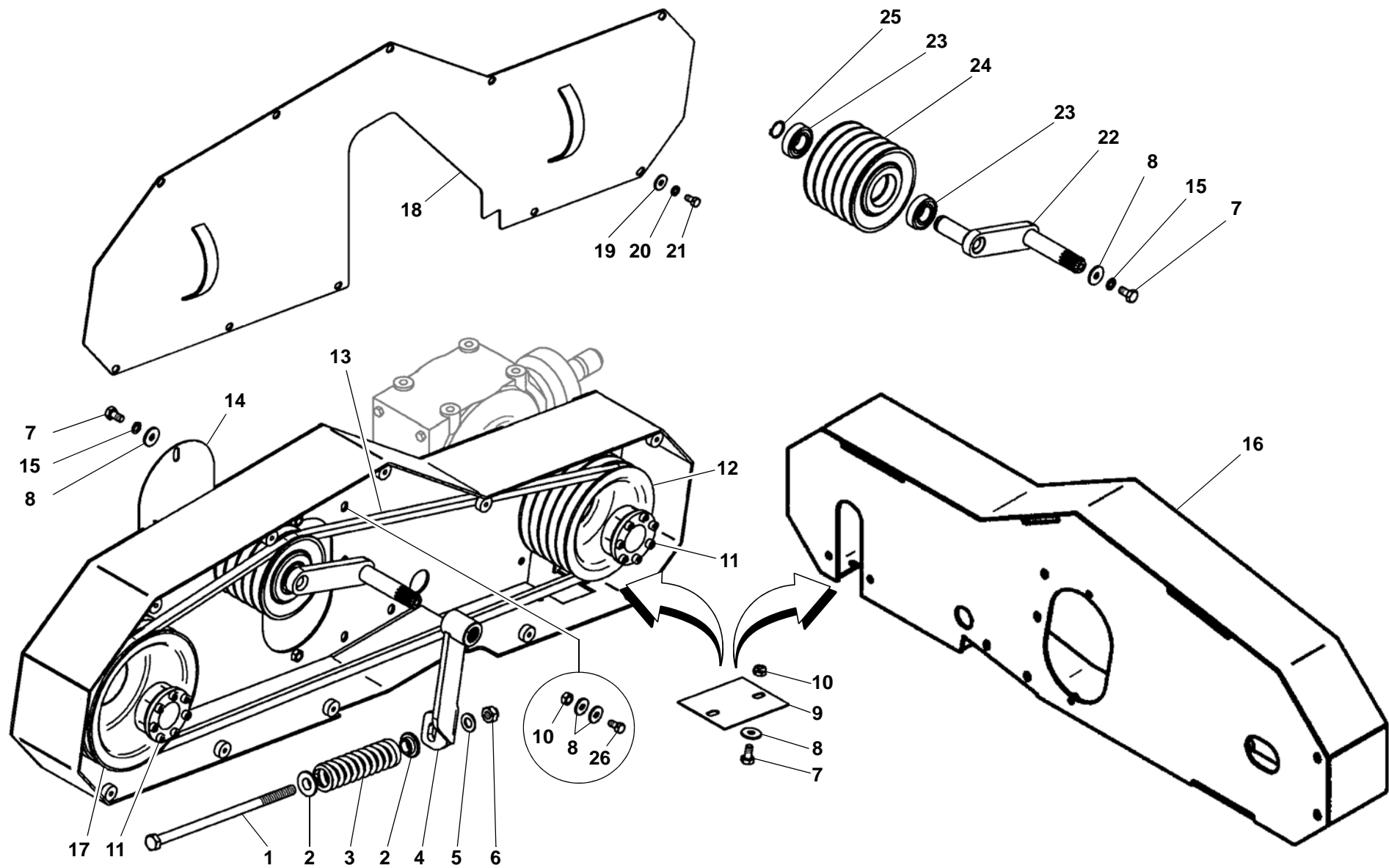
TAV. 1665

RIF.	CODICE	DESCRIZIONE	N.
1	1111412	M14x35 UNI5739	4
2	1412000	Ø14 UNI1751	4
3	3001118		4
4	3011946		1
5	3011965		1
6	1012424	M14 UNI7474	12
7	3011976		1
8	1101418	M14x50 UNI5737	2
9	0001594N	2215	1
10	3002392	M20x120 F4-150	12
	3002392	M20x120 F4-175	16
	3002392	M20x120 F4-200	20
11	3011270	F4-150	12
	3011270	F4-175	16
	3011270	F4-200	20
12	1012420	M20 UNI7474 F4-150	12
	1012420	M20 UNI7474 F4-175	16
	1012420	M20 UNI7474 F4-200	20
13	3001009		1
14	3001123	83,5x99x1	—
15	3001012		1
16	1020100	Seeger I 100 UNI7437	1
17	0002654	M10x1	1
18	3001935	89,2x99x3	—
19	0001401N	1309	1
20	3000180	45x51,5x1,5	—

RIF.	CODICE	DESCRIZIONE	N.
21	3000345		1
22	3002681	45,2x55x2	—
23	3012023	F4-150	1
	3012024	F4-175	1
	3011983	F4-200	1
	3012183	F4-150 "SG"	1
	3012077	F4-175 "SG"	1
	3012008	F4-200 "SG"	1
24	3000155	119x129x5,5	1
25	1111414	M14x40 UNI5739	10
26	3012190	75,2x90x1	1
27	3012189		1
28	3012188	75,2x88,9x7	1
29	3006825	F4-150/175 "SG"	48
	3006825	F4-200 "SG"	64
30	3007087	F4-150/175 "SG"	48
	3007087	F4-200 "SG"	64
31	3007088	F4-150/175 "SG"	48
	3007088	F4-200 "SG"	64
32	1012414	M14 UNI7474	48
		F4-150/175 "SG"	
	1012414	M14 UNI 7474	64
		F4-200 "SG"	

RIF.	CODICE	DESCRIZIONE	N.

TAV. 1666



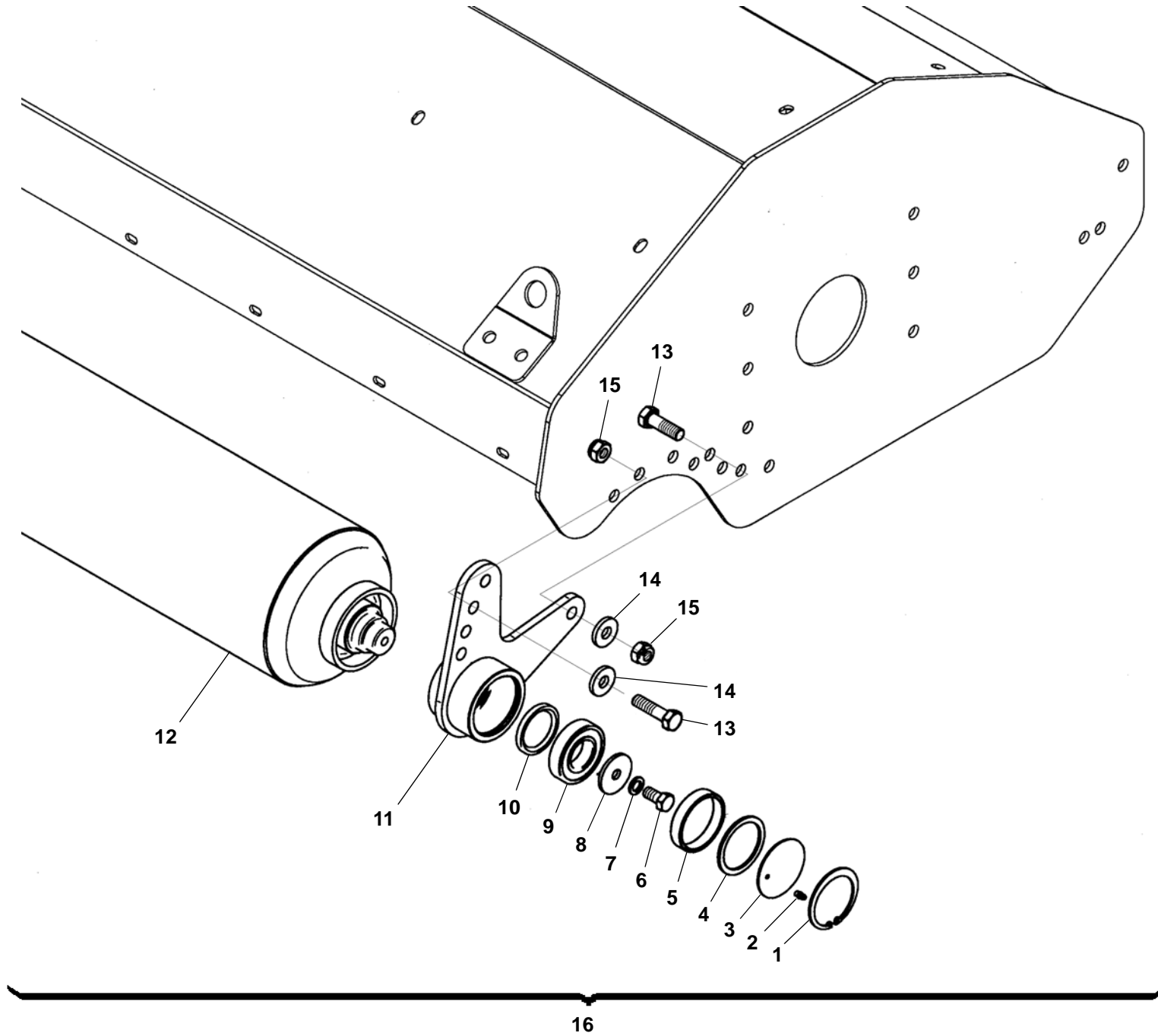
TAV. 1666

RIF.	CODICE	DESCRIZIONE	N.
1	3004948		1
2	3001093		2
3	3004156		1
4	3008277		1
5	1114000	ø14 UNI6592	1
6	1012414	M14 UNI7474	1
7	1111006	M10x20 UNI5739	7
8	1310303	10x30x3	19
9	3000400		2
10	1012410	M10 UNI7474	10
11	0001332	45x80	2
12	3000497	SPB 180x5	1
13	0001037	SPB-X 2680	5
14	3005733		1
15	1210000	ø10 UNI1751	2
16	3011979		1
17	3001359	SPB 225x5	1
18	3011933		1
19	1309243	8x24x3	10
20	1508150	ø8 UNI6798A	10
21	1110804	M8x16 UNI5739	10
22	3008276		1
23	0001496	6205-2RS	2
24	3007645		1
25	1010025	Seeger E 25 UNI7435	1
26	1111010	M10x30 UNI5739	6

RIF.	CODICE	DESCRIZIONE	N.
------	--------	-------------	----

RIF.	CODICE	DESCRIZIONE	N.
------	--------	-------------	----

TAV. 1667



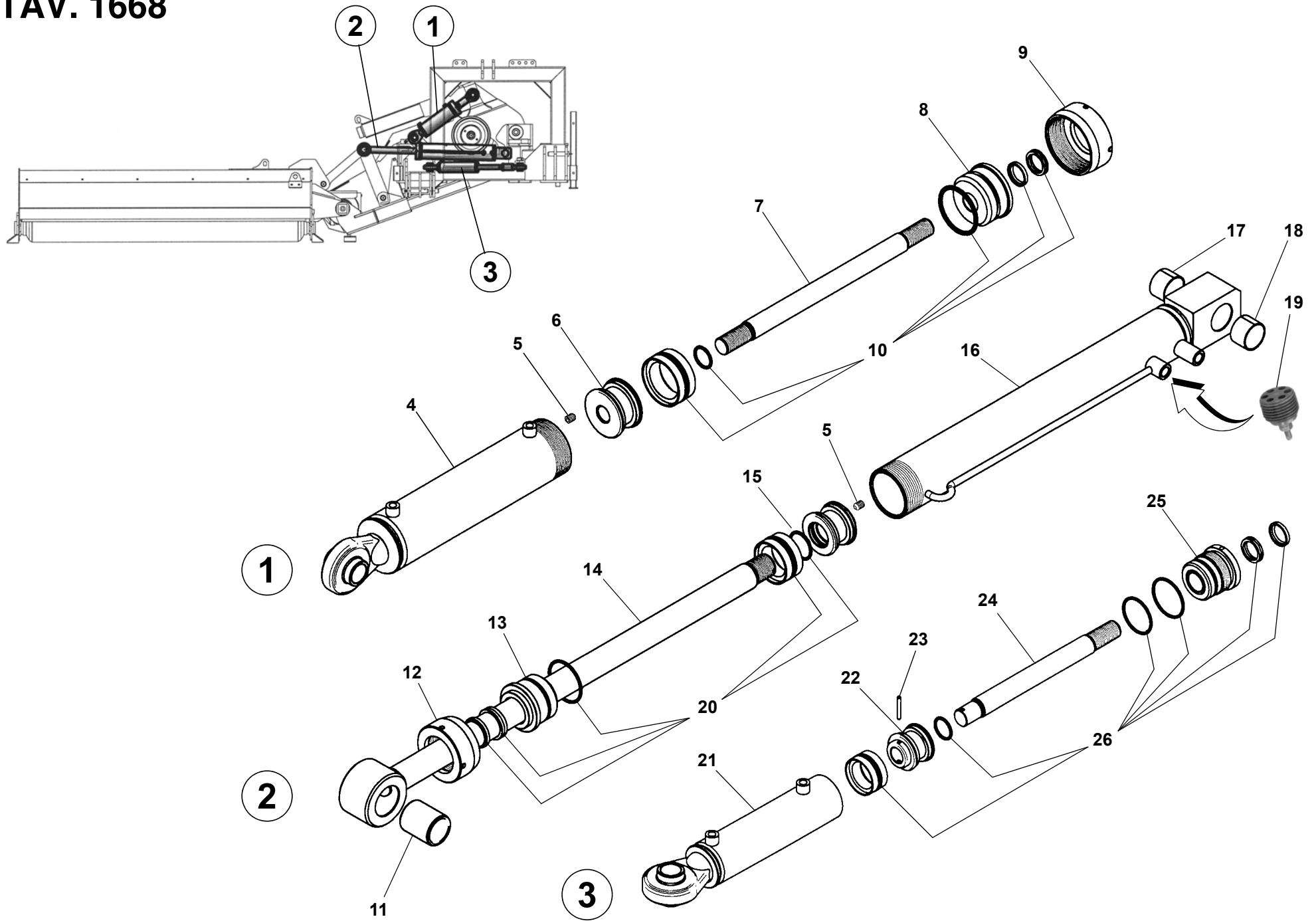
TAV. 1667

RIF.	CODICE	DESCRIZIONE	N.
1	1020072	Seeger I 72 UNI7437	2
2	0002659	M6	2
3	3000990		2
4	3000640		2
5	3008429		2
6	1111208	M12x25 UNI5739	2
7	1212000	ø12 UNI1751	2
8	3008431		2
9	0001452	6207	2
10	0001803	45x60x7	2
11	3010656	Dx	1
	3010655	Sx	1
12	3010920	F4-150	1
	3010688	F4-175	1
	3010739	F4-200	1
13	1111416	M14x45 UNI5739	4
14	3001118	14,5x35x5	4
15	1012414	M14 UNI7474	4
16	8255001	F4-150	1
	8264001	F4-175	1
	8275001	F4-200	1

RIF.	CODICE	DESCRIZIONE	N.
------	--------	-------------	----

RIF.	CODICE	DESCRIZIONE	N.
------	--------	-------------	----

TAV. 1668



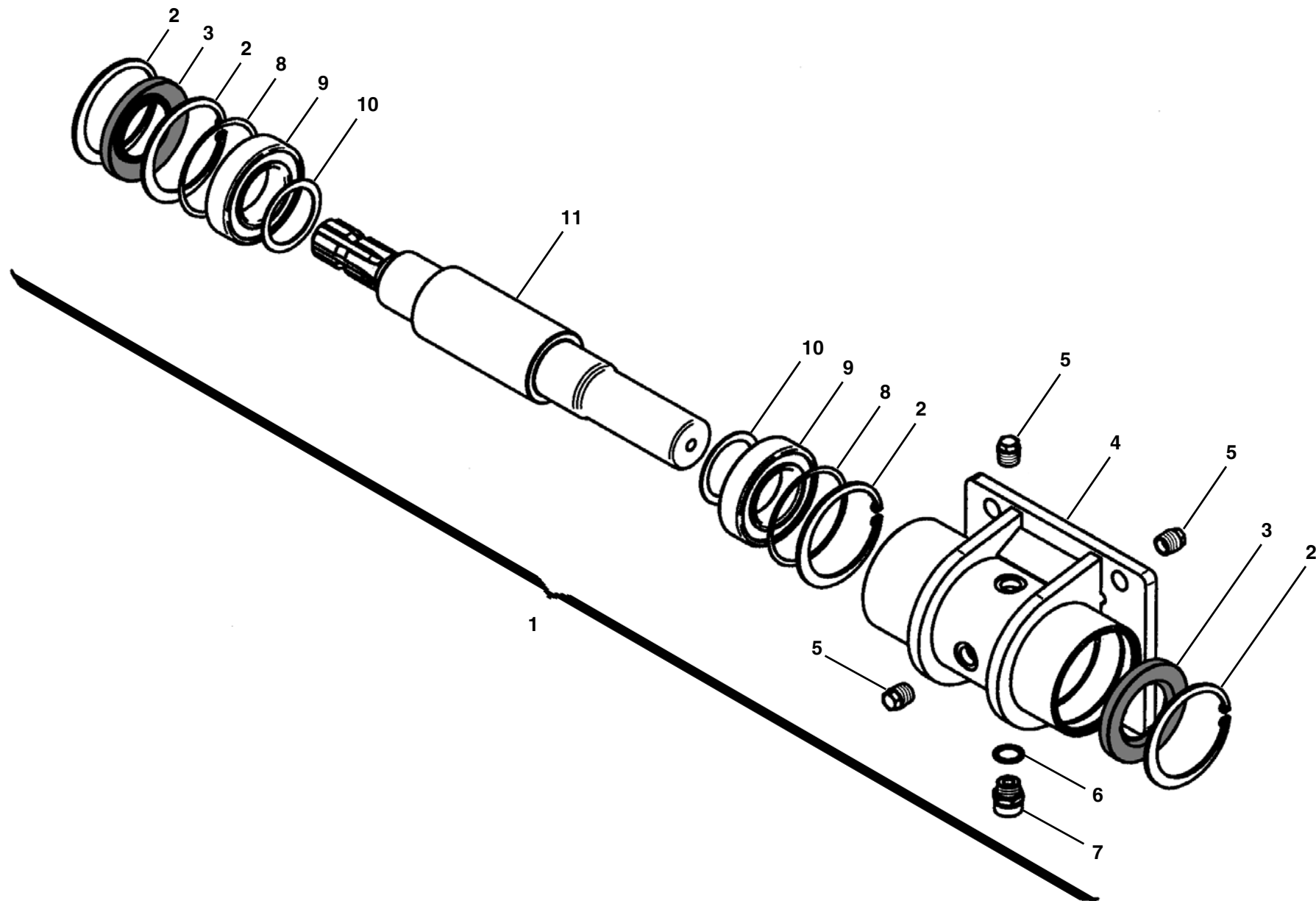
TAV. 1668

RIF.	CODICE	DESCRIZIONE	N.
1	3007911		1
2	3009291		1
3	3005048		1
4	3008347		1
5	1130601	M6x8 UNI5929	1
6	3008346		1
7	3008345		1
8	3008344		1
9	3007567		1
10	0001909		1
11	0001534		1
12	3006894		1
13	3006866		1
14	3009341		1
15	3006853		1
16	3009340		1
17	0001593	KU 40x44x30	1
18	0001464	KU 40x44x40	1
19	2000118		1
20	0001896		1
21	3006222		1
22	3006220		1
23	1605040	ø5x40 UNI6873	1
24	3005708		1
25	3006219		1
26	0001877		1

RIF.	CODICE	DESCRIZIONE	N.
------	--------	-------------	----

RIF.	CODICE	DESCRIZIONE	N.
------	--------	-------------	----

TAV. 1669



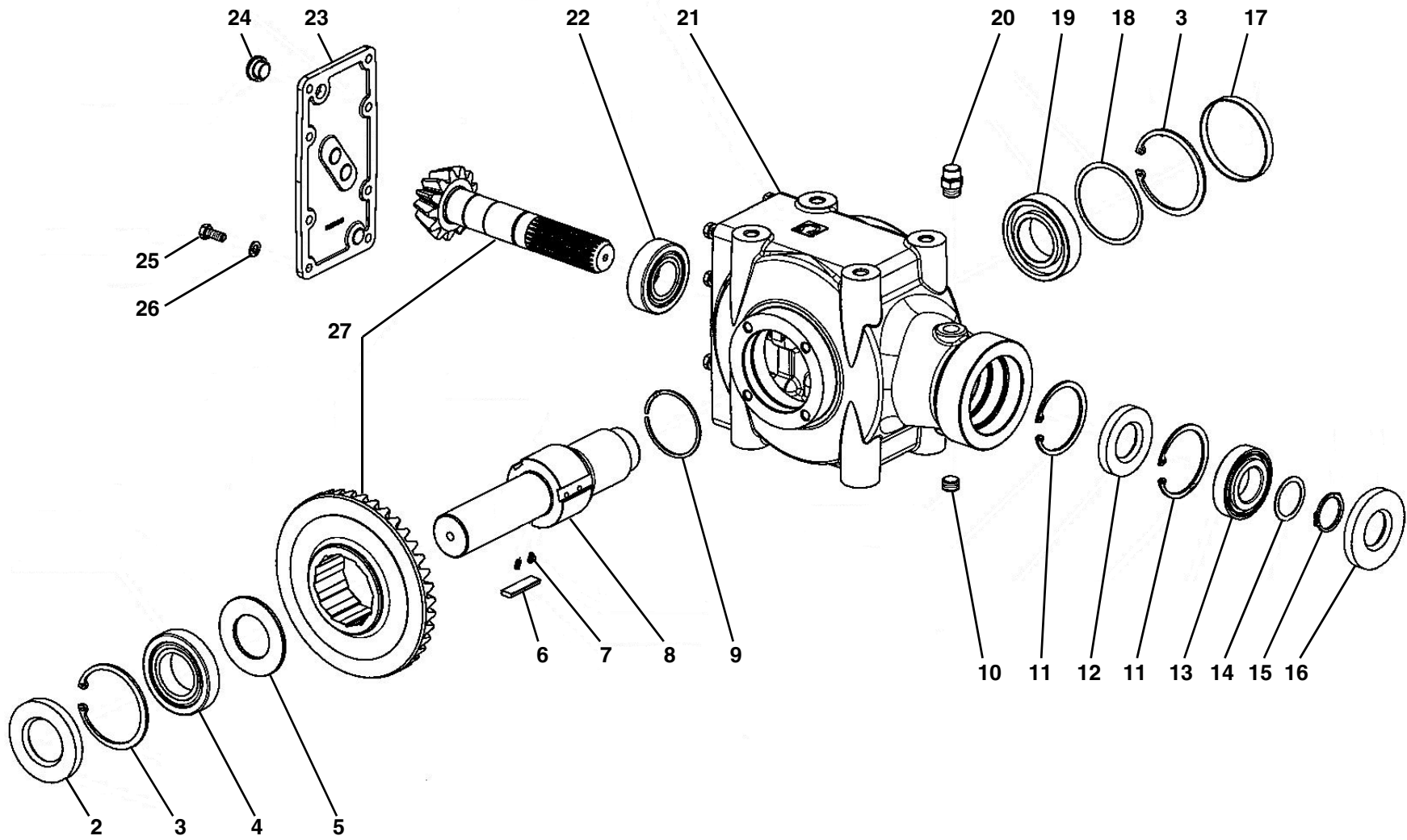
TAV. 1669

RIF.	CODICE	DESCRIZIONE	N.
1	3011969		1
2	1020090	Seeger I 90 UNI7437	4
3	0001804	50x90x10	2
4	3011968		1
5	0002663	18x1,5	3
6	0002024	18x24x1,5	1
7	0002679	M18x1,5	1
8	3005430	80x89x0,25	2
9	0001487	22210 CC	2
10	3005429	51x65x1,5	2
11	3011966		1

RIF.	CODICE	DESCRIZIONE	N.
------	--------	-------------	----

RIF.	CODICE	DESCRIZIONE	N.
------	--------	-------------	----

TAV. 1670



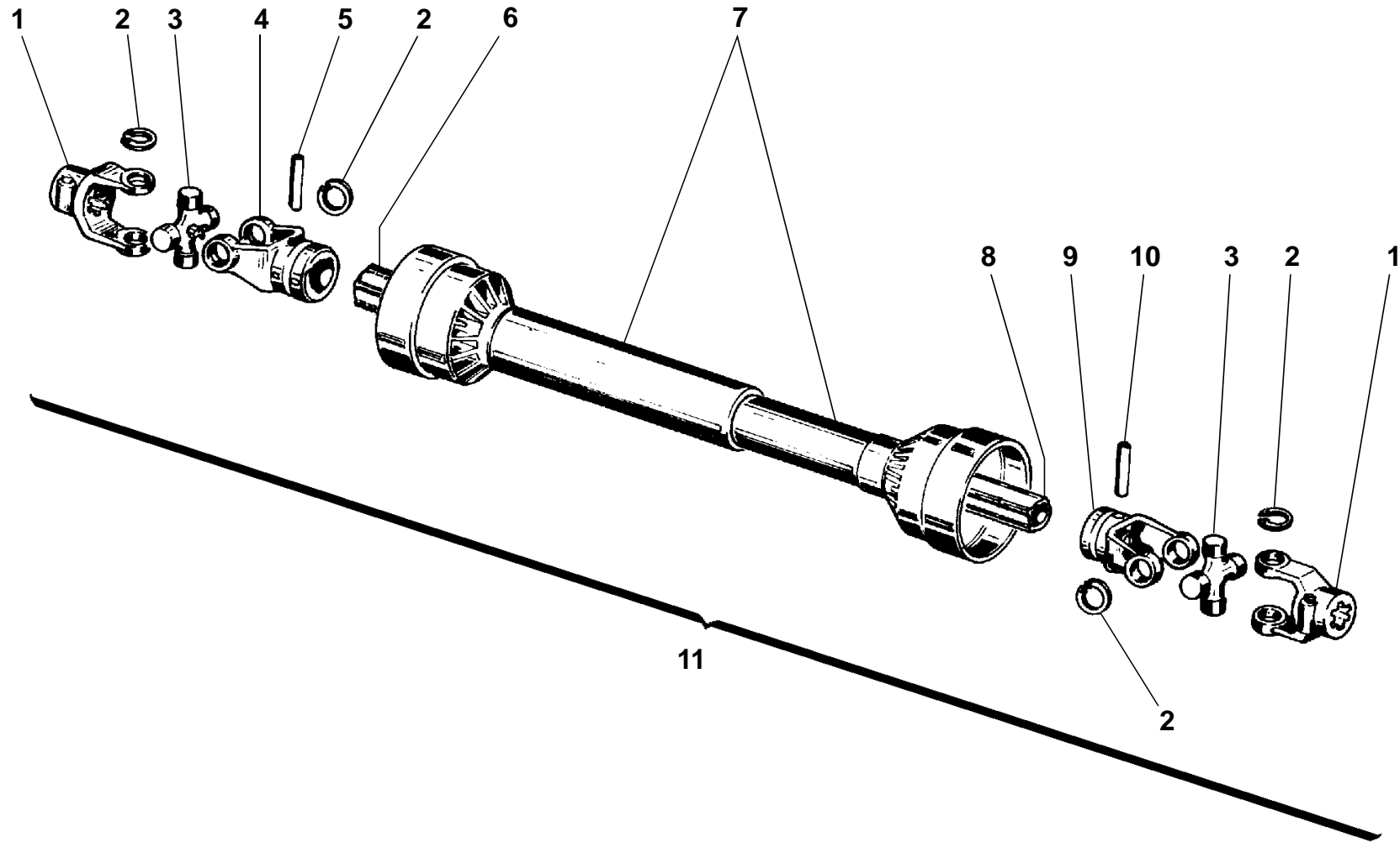
TAV. 1270

RIF.	CODICE	DESCRIZIONE	N.
1	0006233		1
2	0001800		1
3	1020085	Seeger I 85 UNI7437	2
4	0001402	30209	1
5	0006127		1
6	0006129		3
7	0006142		6
8	0006237		1
9	0006248		1
10	0002656		1
11	1020072	Seeger I 72 UNI7437	2
12	0001808	35x70x10	1
13	0001413	30207	1
14	0006249		1
15	0006130	Seeger E 35 UNI7435	1
16	0001813	35x80x10	1
17	0006143		1
18	0006250		1
19	0001475	6209	1
20	0002655		1
21	0006235		1
22	0006077	32207	1
23	0006236		1
24	0002678		4
25	1110806		8
26	1208000		8

RIF.	CODICE	DESCRIZIONE	N.
27	0006247		1

RIF.	CODICE	DESCRIZIONE	N.
------	--------	-------------	----

TAV. 1671



TAV. 1671

RIF.	CODICE	DESCRIZIONE	N°
1	0003100		2
2	0003102		8
3	0003104		2
4	0003106		1
5	0003202		1
6	0003200		1
7	0003434		1
8	0003203		1
9	0003108		1
10	0003205		1
11	0003021		1

RIF.	CODICE	DESCRIZIONE	N°
------	--------	-------------	----

RIF.	CODICE	DESCRIZIONE	N°
------	--------	-------------	----

