



# **F3**

## **TRINCIATRICI LATERALI**

**BROYEURS D'ACCOTEMENT - SIDE SHREDDERS**  
**SEITEMULCHGERÄTE - TRITURADORAS LATERALES**

CATALOGO PARTI DI RICAMBIO  
SPARE PARTS CATALOGUE  
CATALOGUE PIÈCES DE RECHANGE  
ERSATZTEILLISTE  
CATÁLOGO PARTES DE REQUESTO

# **160 - 175 - 190**



## per ordinare i pezzi di ricambio

Per una corretta ordinazione dei pezzi di ricambio è necessario indicare i seguenti elementi:

- 1) Modello della macchina,
  - 2) Numero di catalogo,
  - 3) Codice del ricambio,
  - 4) Quantità richiesta.
- 

## pour commander les pièces de rechange

Pour commander les pièces de rechange il faut indiquer:

- 1) Modèle de la machine,
  - 2) Nombre du catalogue,
  - 3) Code de la pièce de rechange,
  - 4) Quantité demandé.
- 

## to order the spare parts

To order the spare parts correctly you must specify:

- 1) Model of the machine,
  - 2) Catalogue number,
  - 3) Spare part code number,
  - 4) Required quantity.
- 

## um die Ersatzteile zu bestellen

Für eine korrekte Bestellung der Ersatzteilen müssen die folgende Einzelheiten angegeben werden:

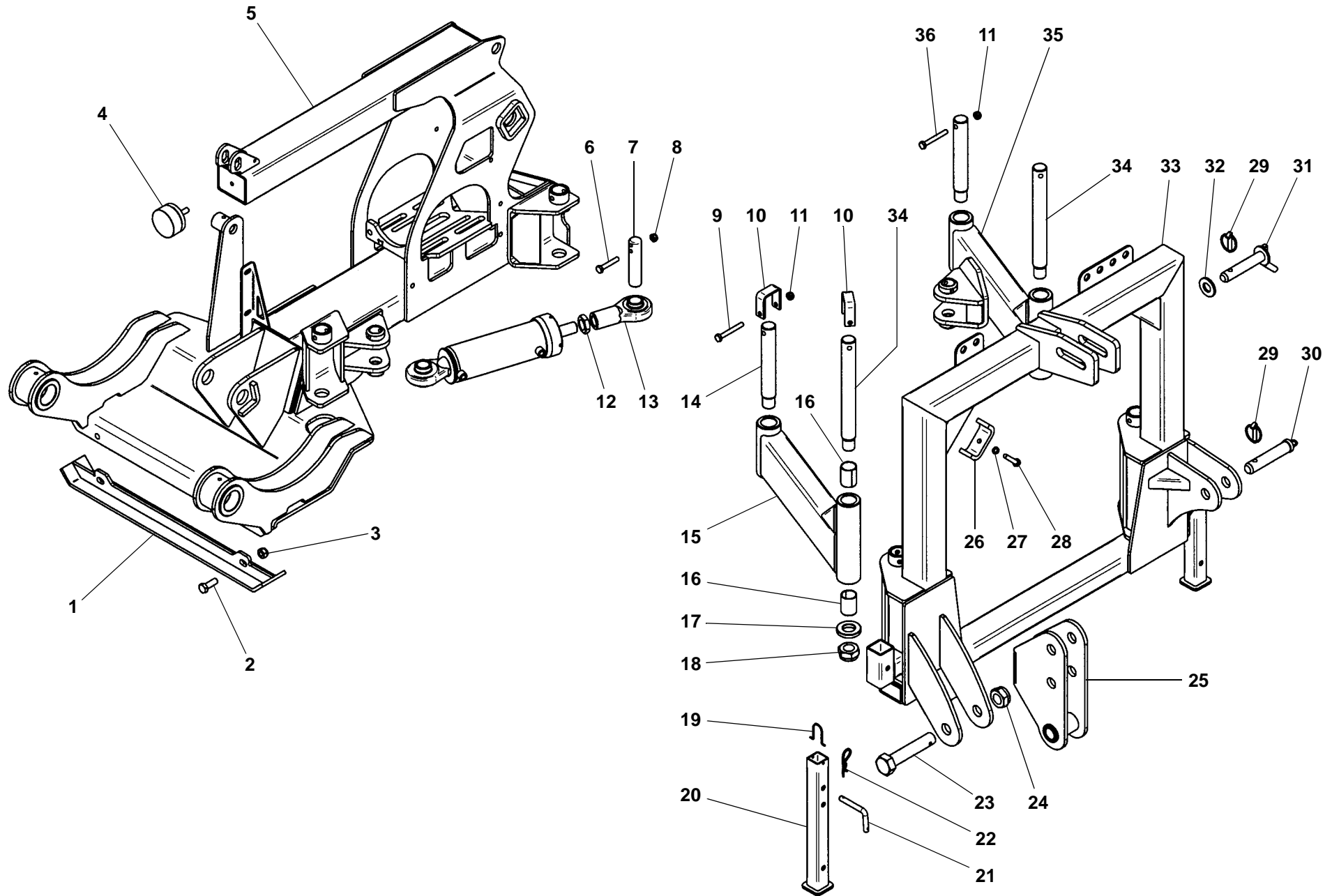
- 1) Gerät-Modell,
  - 2) Katalog-Nummer,
  - 3) Teil-Nummer,
  - 4) Gewünschte Menge.
- 

## para pedir las partes de requesto

Para pedir correctamente las partes de requesto se tiene que especificar:

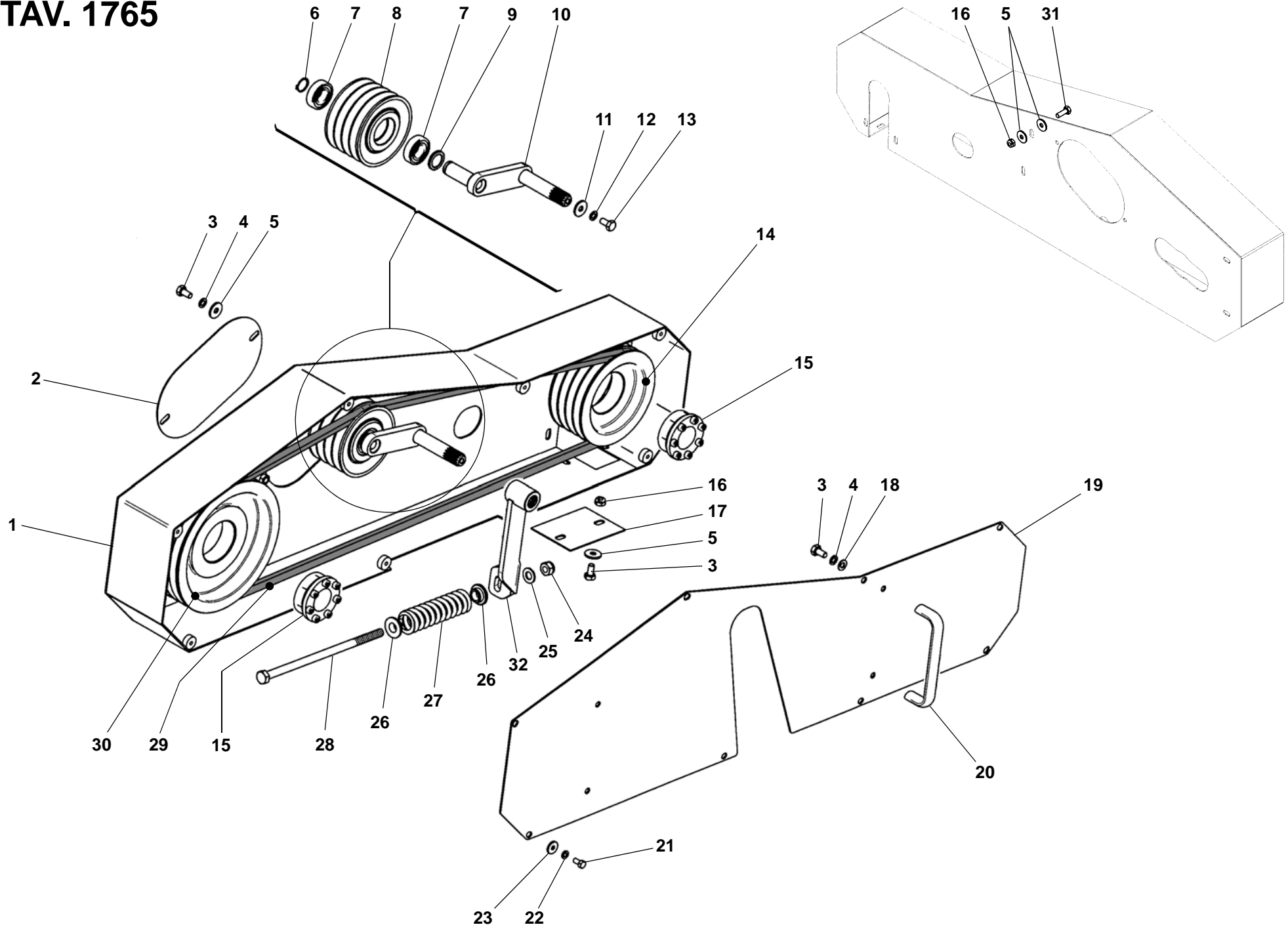
- 1) Modelo de la máquina,
- 2) Número de catálogo,
- 3) Código de la parte de requesto,
- 4) Cantidad pedida.

# TAV. 1764





# TAV. 1765



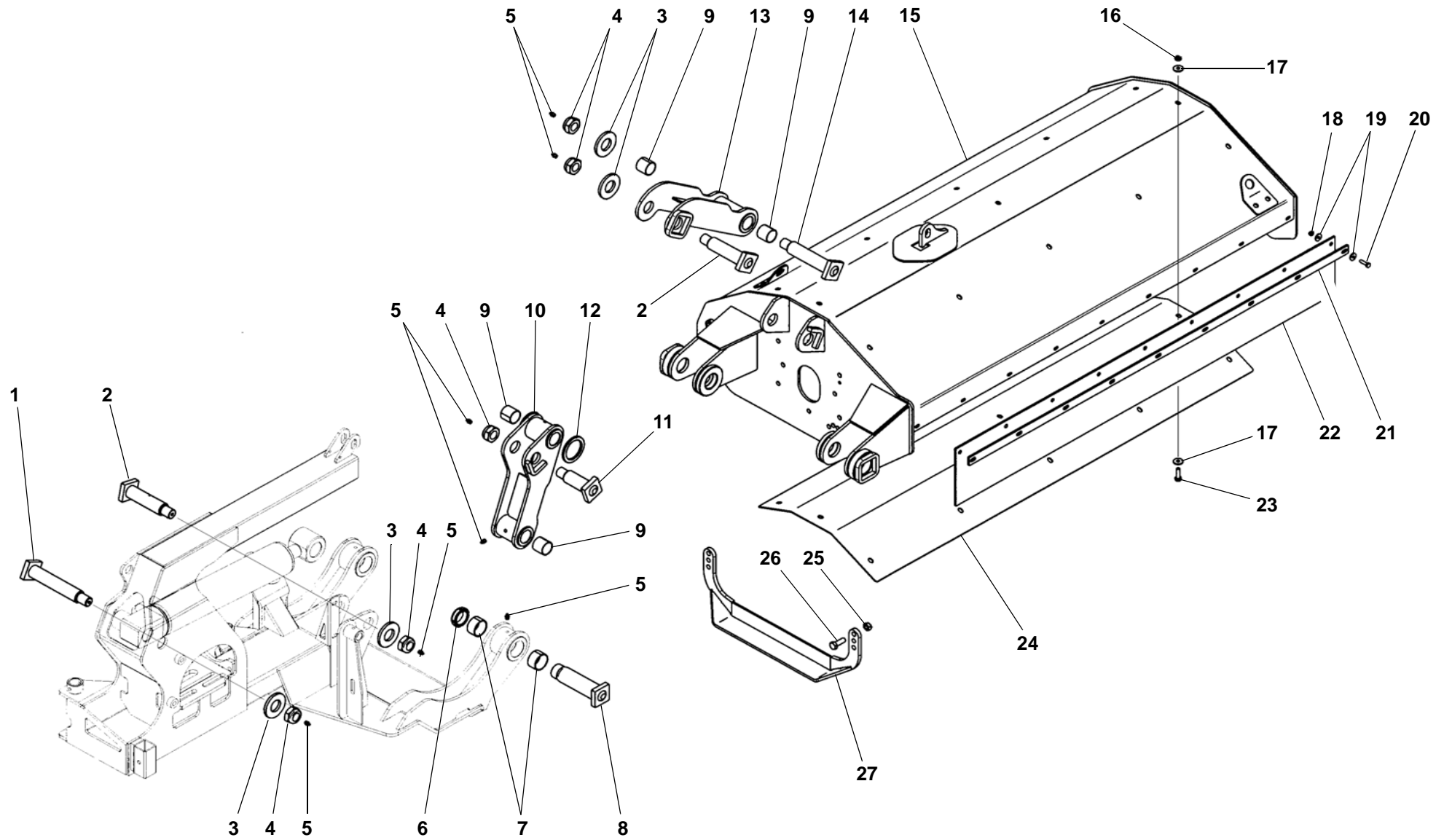
# TAV. 1765

RIF.	CODICE	DESCRIZIONE	N.
1	3012169		1
2	3005733		1
3	1111006	M10x20 UNI5739	8
4	1210000	ø10 UNI1751	6
5	1310303	10x30x3 UNI6593	14
6	1010025	Seeger E 25 UNI7435	1
7	0001496N	6205-2RS	2
8	3007646		1
9	3001175	25,5x34,5x2	1
10	3008276		1
11	1410304	10,5x30x4	1
12	1210000	ø10 UNI1751	1
13	1111008	M10x25 UNI5739	1
14	3000370	SPB 180x4	1
15	0001332	45x80	2
16	1012410	M10 UNI7474	8
17	3000400		2
18	1110000	ø10 UNI6592	4
19	3012170		1
20	0002121		2
21	1110804	M8x16 UNI1739	8
22	1508150	ø8 UNI6798A	8
23	1309243	ø8 UNI6593	8
24	1012414	M14 UNI7474	1
25	3001118	14,5x35x5	1
26	3001093		2

RIF.	CODICE	DESCRIZIONE	N.
27	3004156		1
28	3004948		1
29	0001037	SPB-X 2680	4
30	3000103	SPB 250x4	1
31	1111010	M10x30	4
32	3008277		1

RIF.	CODICE	DESCRIZIONE	N.
------	--------	-------------	----

# TAV. 1766





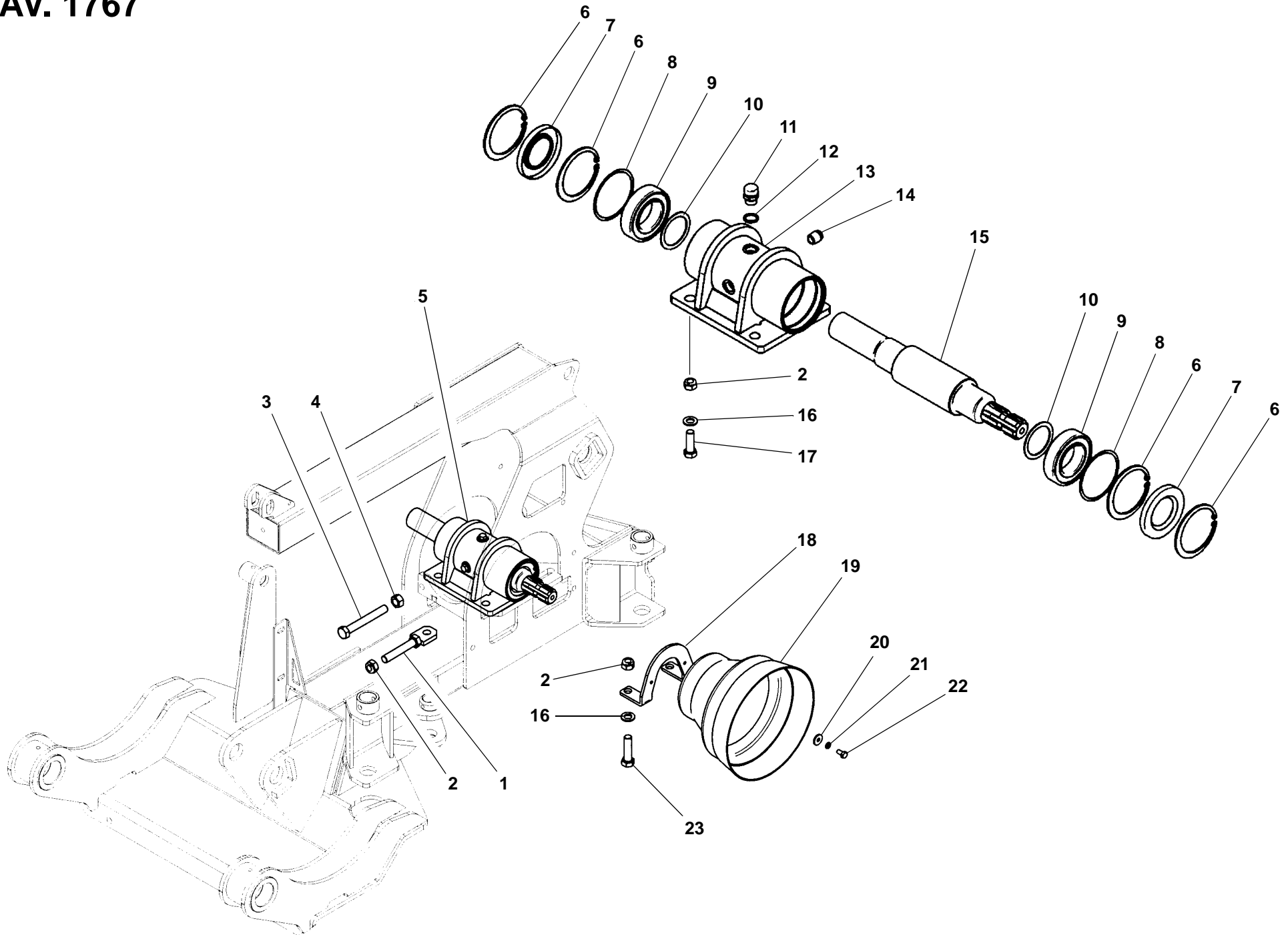
# TAV. 1766

RIF.	CODICE	DESCRIZIONE	N.
1	3011046		1
2	3011048		2
3	3012176		4
4	1022430	M30x2 UNI7474	5
5	0002654	M10x1	9
6	1036645	M45x1,5	2
7	0001536	KU 50x55x30	4
8	3011964		2
9	0001464	KU 40x44x40	6
10	3012517		1
11	3012531		1
12	3012653		2
13	3012519		1
14	3011963		1
15	3012530	F3-160	1
	3012869	F3-175	1
	3012875	F3-190	1
16	1012410	M10 UNI7474 F3-160	13
	1012410	M10 UNI7474 F3-175	13
	1012410	M10 UNI7474 F3-190	15
17	1310303	ø10 UNI6593 F3-160	26
	1310303	ø10 UNI6593 F3-175	26
	1310303	ø10 UNI6593 F3-190	30
18	1012408	M8 UNI7474 F3-160	9
	1012408	M8 UNI7474 F3-175	9
	1012408	M8 UNI7474 F3-190	10
19	1309243	ø8x24 UNI6593 F3-160	18

RIF.	CODICE	DESCRIZIONE	N.
	1309243	ø8x24 UNI6593 F3-175	18
	1309243	ø8x24 UNI6593 F3-190	20
20	1110810	M8x30 UNI5739 F3-160	9
	1110810	M8x30 UNI5739 F3-175	9
	1110810	M8x30 UNI5739 F3-190	10
21	3012528	F3-160	1
	3012028	F3-175	1
	3012886	F3-190	1
22	3012529	F3-160	1
	3012026	F3-175	1
	3012885	F3-190	1
23	1111008	M10x25 UNI5739 F3-160	13
	1111008	M10x25 UNI5739 F3-175	13
	1111008	M10x25 UNI5739 F3-190	15
24	3012525	F3-160	1
	3012870	F3-175	1
	3012876	F3-190	1
25	1012414	M14 UNI7474	4
26	1111414	M14x40 UNI5739	4
27	3005986		2

RIF.	CODICE	DESCRIZIONE	N.
------	--------	-------------	----

# TAV. 1767



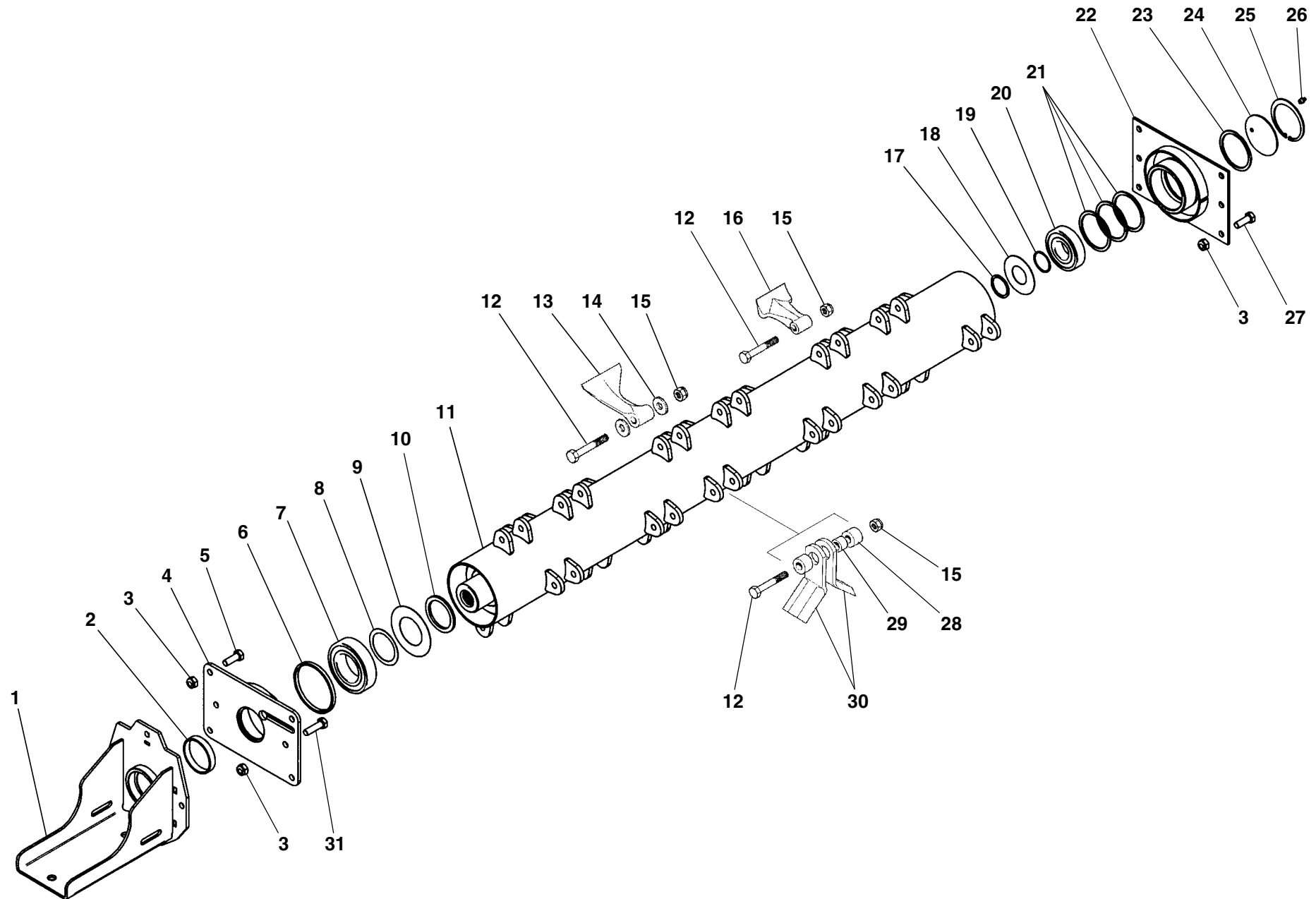
# TAV. 1767

RIF.	CODICE	DESCRIZIONE	N.
1	3012214		1
2	1012416	M16 UNI7474	5
3	1111646	M16x120 UNI5739	1
4	1012516	M16 UNI5588	1
5	3012154		1
6	1020090	Seeger I90 UNI7437	4
7	0001804	50x90x10	2
8	3005430	80x89x0,25	—
9	0001487	22210 CC	2
10	3005429	51x65x1,5	—
11	0002679	M18x1,5	1
12	0002031	18x25,4x2,3	1
13	3012153		1
14	0002663	M18x1,5	3
15	3011966		1
16	1116000	ø16 UNI6592	4
17	1111618	M16x50 UNI5739	2
18	3011978		1
19	0003411		1
20	1309243	ø8x24x3 UNI6593	2
21	1208000	ø8 UNI1751	2
22	1110804	M8x16 UNI5739	2
23	1101622	M16x60 UNI5737	2

RIF.	CODICE	DESCRIZIONE	N.
------	--------	-------------	----

RIF.	CODICE	DESCRIZIONE	N.
------	--------	-------------	----

# TAV. 1768



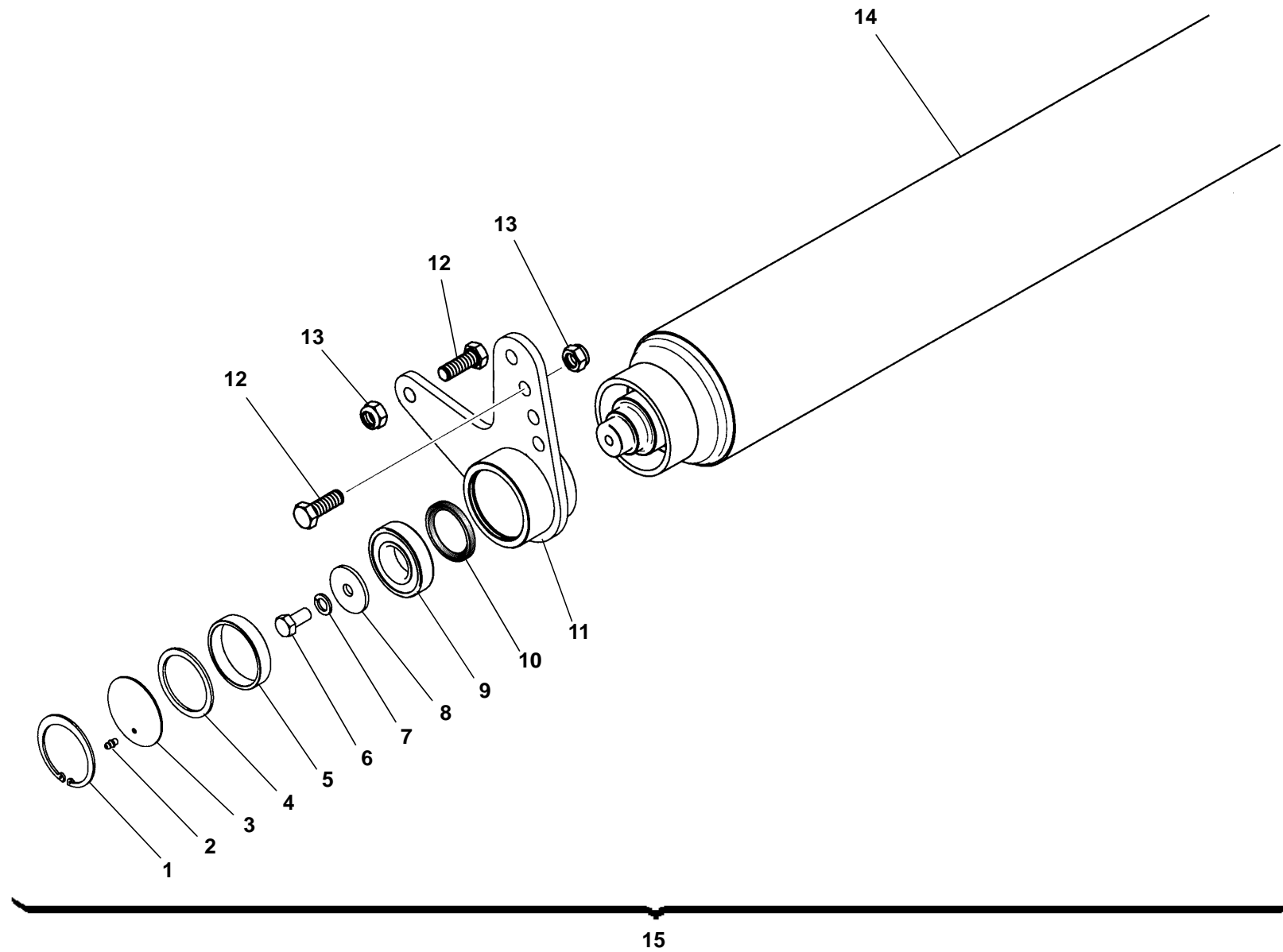
# TAV. 1768

RIF.	CODICE	DESCRIZIONE	N.
1	3012668		1
2	3011965		1
3	1012414	M14 UNI7474	12
4	3012461	Sx	1
5	1111414	M14x40 UNI5739	4
6	3012536		1
7	0001542	2214	1
8	3012533	70,2x90x1	1
9	3012535		1
10	3012534		1
11	3012488	F3-160	1
	3012871	F3-175	1
	3012877	F3-190	1
12	3006825	M14x90 12.9 F3-160	24
	3006825	M14x90 12.9 F3-175	28
	3006825	M14x90 12.9 F3-190	28
13	3001095	F3-160	24
	3001095	F3-175	28
	3001095	F3-190	28
14	3004962	F3-160	48
	3004962	F3-175	56
	3004962	F3-190	56
15	1012414	M14 UNI7474 F3-160	24
	1012414	M14 UNI7474 F3-175	28
	1012414	M14 UNI7474 F3-190	28
16	3002322	F3-160	24

RIF.	CODICE	DESCRIZIONE	N.
	3002322	F3-175	28
	3002322	F3-190	28
17	3002681		1
18	3000345		1
19	3000180		1
20	0001401	1309	1
21	3001935	84x99x3	3
22	3000435	Dx	1
23	3002213	83,5x99x1	1
24	3001012		1
25	1020100	Seeger I100 UNI7437	1
26	0002654	M10x1	1
27	1111410	M14x30 UNI5739	6
28	3000553	F3-160	48
	3000553	F3-175	56
	3000553	F3-190	56
29	3000598	F3-160	24
	3000598	F3-175	28
	3000598	F3-190	28
30	3000323	F3-160	48
	3000323	F3-175	56
	3000323	F3-190	56
31	1101418	M14x50	2

RIF.	CODICE	DESCRIZIONE	N.

TAV. 1769



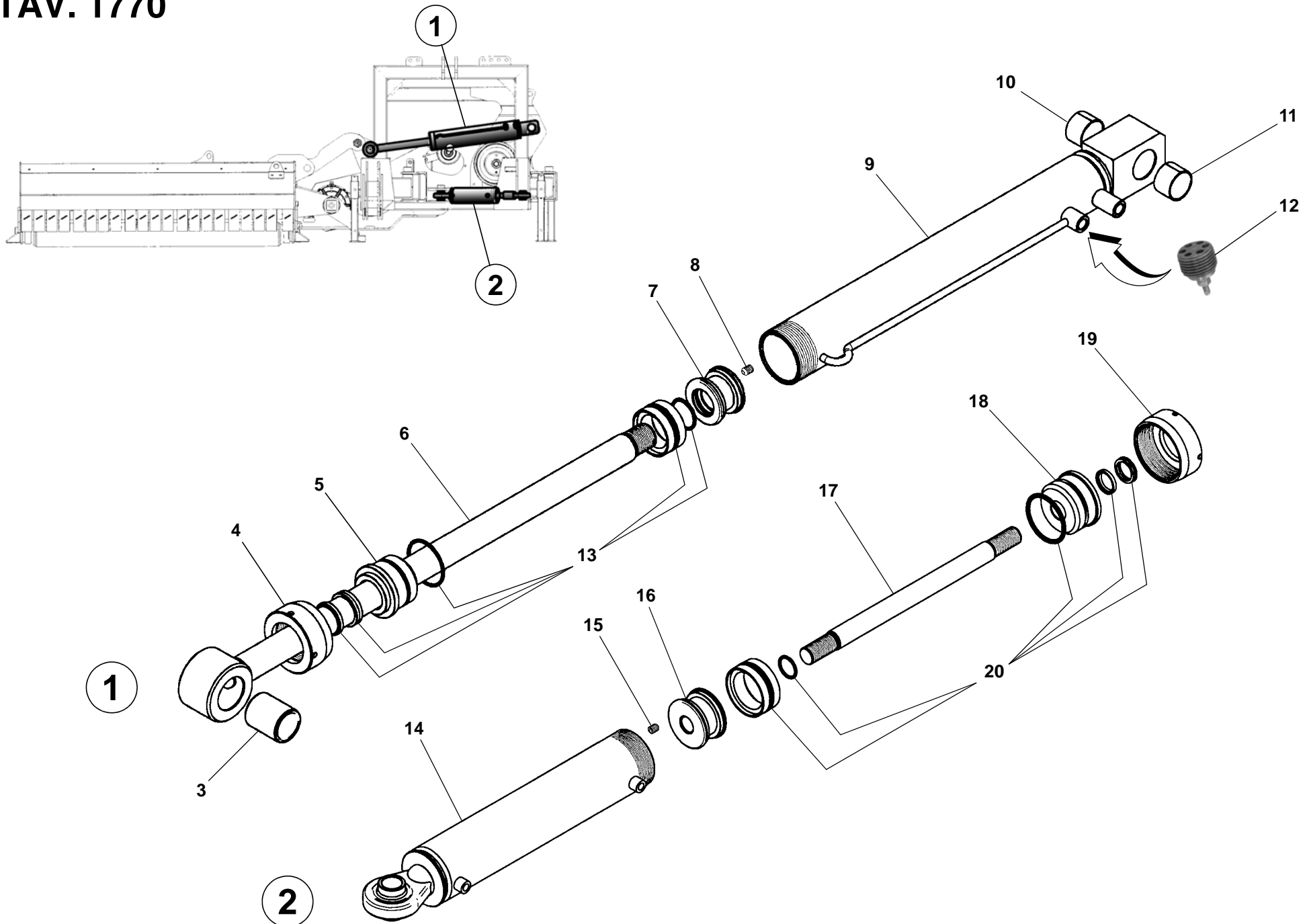
# TAV. 1769

RIF.	CODICE	DESCRIZIONE	N.
1	1020072	Seeger I 72 UNI7437	2
2	0002659	M6	2
3	3000990		2
4	3000640		2
5	3008429		2
6	1111208	M12x25 UNI5739	2
7	1212000	ø12 UNI1751	2
8	3008431		2
9	0001452	6207	2
10	0001803	45x60x7	2
11	3010656	Dx	1
	3010655	Sx	1
12	1111412	M14x35 UNI5739	4
13	1012414	M14 UNI7474	4
14	3011393	F3-160	1
	3011496	F3-175	1
	3011451	F3-190	1
15	8190026	F3-160	1
	8196014	F3-175	1
	8200022	F3-190	1

RIF.	CODICE	DESCRIZIONE	N.
------	--------	-------------	----

RIF.	CODICE	DESCRIZIONE	N.
------	--------	-------------	----

# TAV. 1770





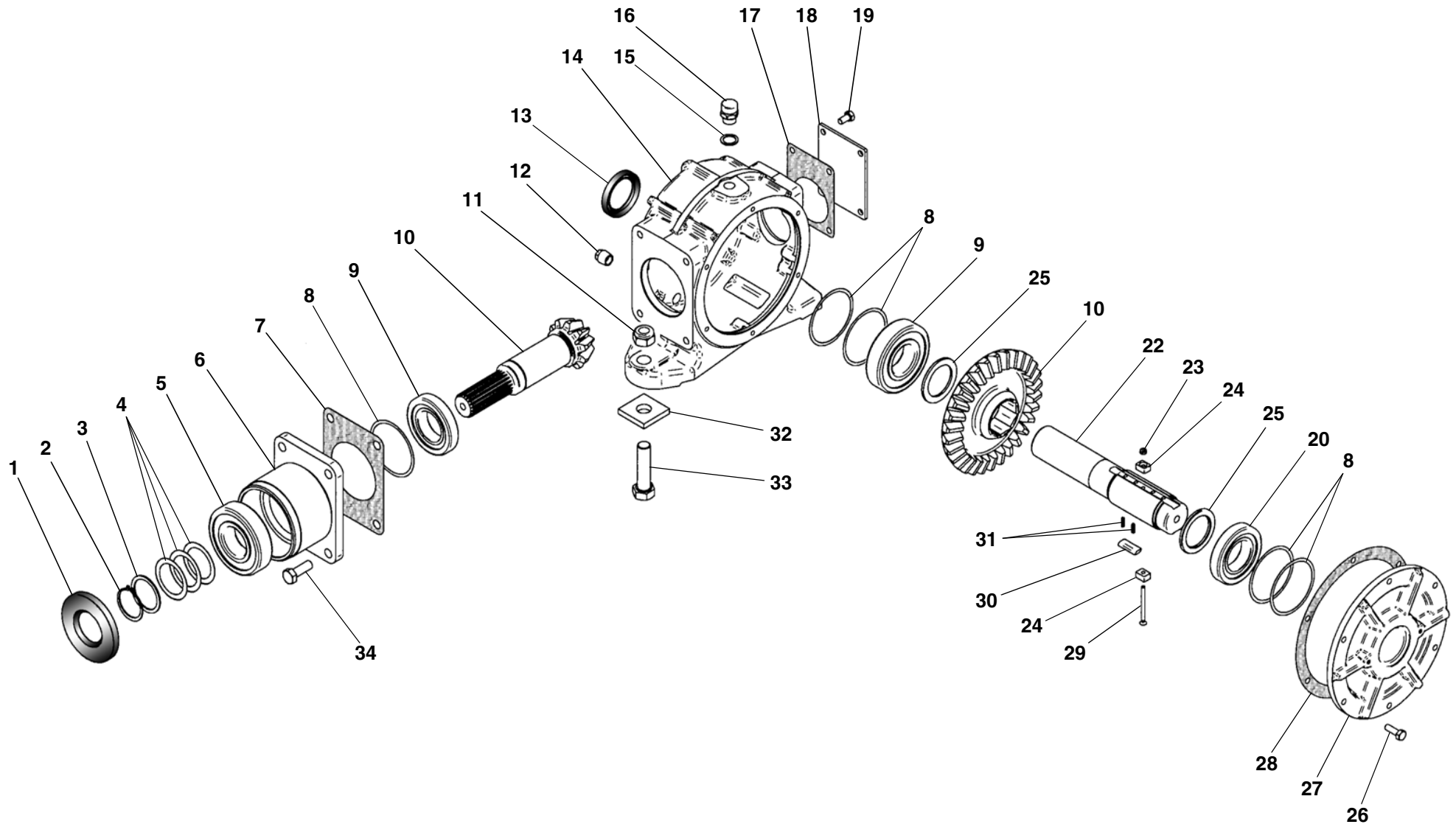
# TAV. 1770

RIF.	CODICE	DESCRIZIONE	N.
1	3009291		1
2	3007911		1
3	0001534		1
4	3006894		1
5	3006866		1
6	3009341		1
7	3006853		1
8	1130601	M6x8 UNI5929-67	1
9	3009340		1
10	0001593	KU 40x44x30	1
11	0001464	KU 40x44x40	1
12	2000118		1
13	0001896		1
14	3008347		1
15	1130601	M6x8 UNI5929-67	1
16	3008346		1
17	3008345		1
18	3008344		1
19	3007567		1
20	0001909		1

RIF.	CODICE	DESCRIZIONE	N.
------	--------	-------------	----

RIF.	CODICE	DESCRIZIONE	N.
------	--------	-------------	----

# TAV. 1771



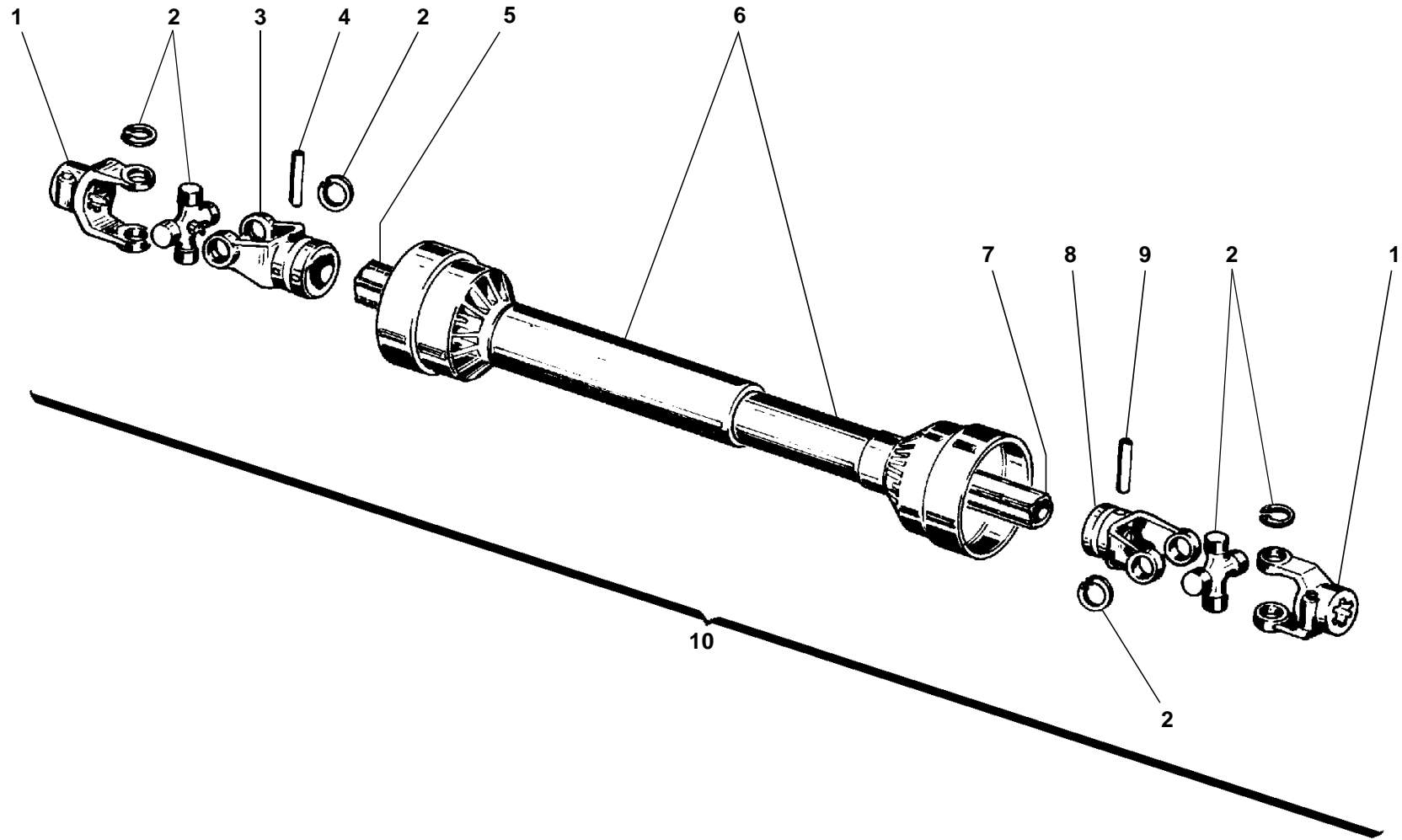
# TAV. 1771

RIF.	CODICE	DESCRIZIONE	N.
1	0001917	45x100x10	1
2	1010045	Seeger E45 UNI7435	1
3	3002681	45,2x55x2	1
4	3004422	46x61x0,25	—
	3000179	46x65x0,5	—
	3001187	46x65x1,5	—
5	0001433	21309	1
6	3012670		1
7	3000108		—
8	3004458	75,5x84x0,25	—
	3004480	75,5x84x0,4	—
	3001040	75,5x84x0,5	—
9	0001402	30209	2
10	3012809		1
11	1012418		2
12	0002663	18x1,5	2
13	0001801	45x65x10	1
14	3000001		1
15	0002024	18x24x1,5	1
16	0002679	18x1,5	1
17	3000204		1
18	3000095		1
19	1110804	M8x16 UNI5739	4
20	0001475	6209	1
22	3012655		1
23	1012405	M5 UNI7474	1

RIF.	CODICE	DESCRIZIONE	N.
24	3009283		2
25	0001503	47x65x4	2
26	1110808	M8x25 UNI5739	6
27	3000000		1
28	3000206	0,2	—
	3006675	0,4	—
29	11205222	M5x60 UNI5931	1
30	3006959		2
31	0006142		4
32	3001028		2
33	1101828	M18x75 UNI5737	2
34	1111212	M12x35 UNI5739	4
35	3012696		1

RIF.	CODICE	DESCRIZIONE	N.
------	--------	-------------	----

# TAV. 1772



# TAV. 1772

RIF.	CODICE	DESCRIZIONE	N°
1	0003100		2
2	0003104		2
3	0003106		1
4	0003202		1
5	0003200		1
6	0003434		1
7	0003203		1
8	0003108		1
9	0003205		1
10	0003021		1

RIF.	CODICE	DESCRIZIONE	N°
------	--------	-------------	----

RIF.	CODICE	DESCRIZIONE	N°
------	--------	-------------	----

