

Publication 582
February 2009
Part No. 41571.82
Revised: 11.01.17



McCONEL

SR820

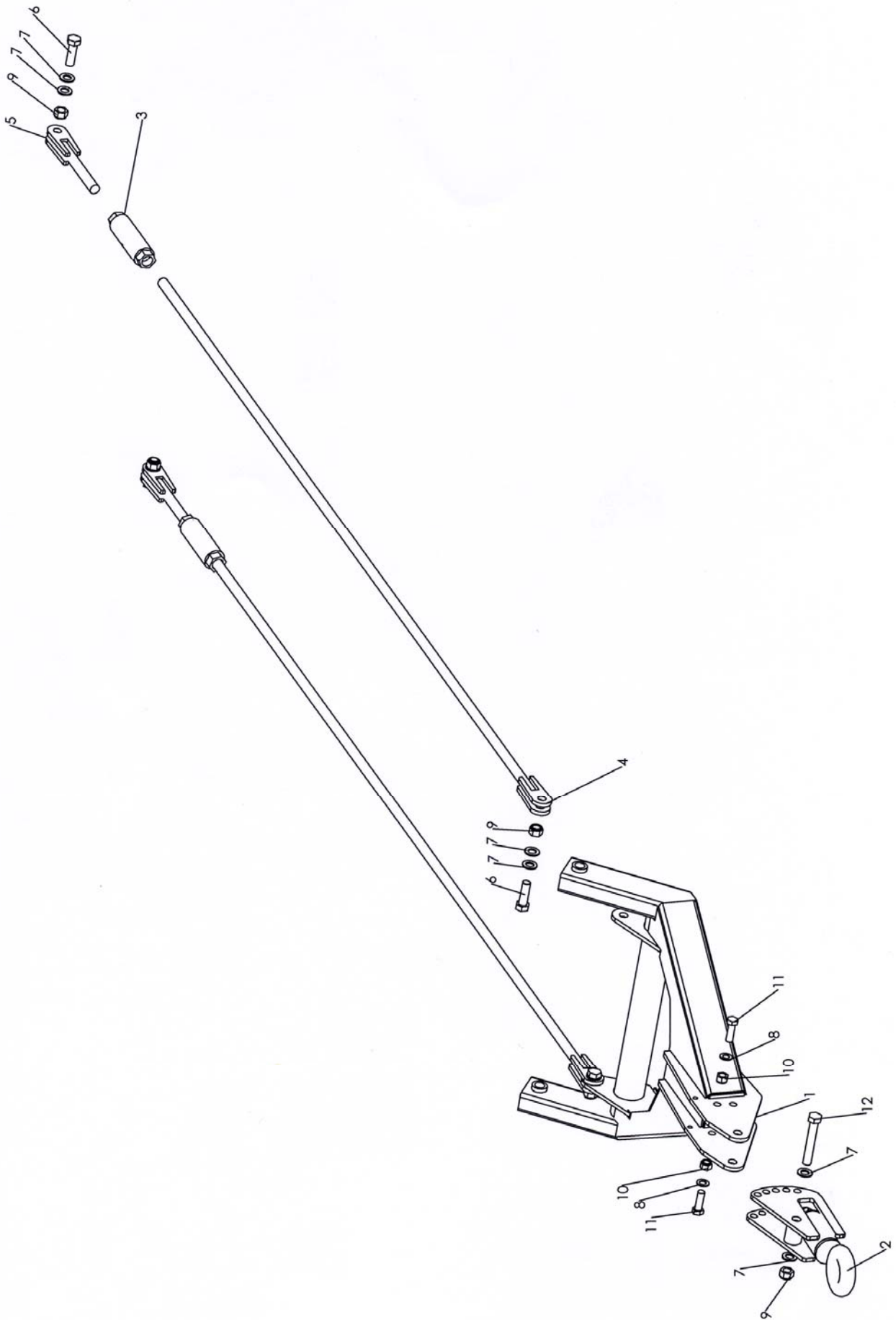
FLEX WING MOWER

Parts Manual



CONTENTS

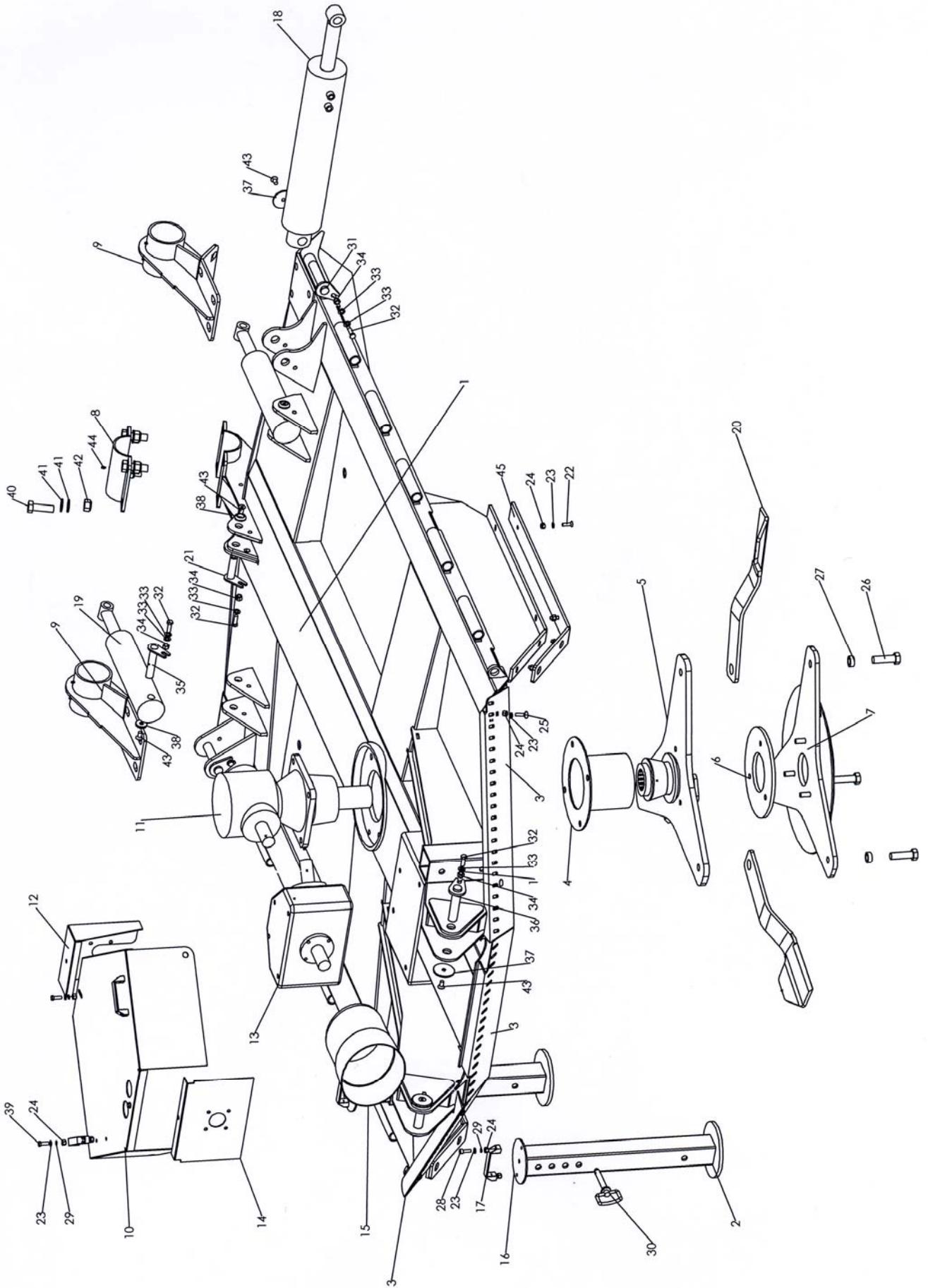
Drawbar Assembly	1
Centre Section Assembly	3
Star-Cut	8
LH Wing Assembly	9
RH Wing Assembly	13
Rear Axle Assembly	17
Splitter Gearbox Assembly - Walterscheid	21
Splitter Gearbox Assembly - Bondioli	23
Centre Gearbox Assembly - Walterscheid	25
Centre Gearbox Assembly - Bondioli	29
Inner Wing Gearbox Assembly - Walterscheid	31
Inner Wing Gearbox Assembly - Bondioli	35
R/H Outer Wing Gearbox Assembly - Walterscheid	37
R/H Outer Wing Gearbox Assembly - Bondioli	41
L/H Outer Wing Gearbox Assembly - Walterscheid	43
L/H Outer Wing Gearbox Assembly - Bondioli	47
Input PTO Shaft Assembly - Walterscheid	49
Input PTO Shaft Assembly - Bondioli	53
Inner Wing Shaft Assembly - Walterscheid	55
Inner Wing Shaft Assembly - Bondioli	59
Outer Wing Shaft Assembly - Walterscheid	61
Outer Wing Shaft Assembly - Bondioli	65
Centre Coupling Assembly - Walterscheid (►05/11)	67
Centre Coupling Assembly - Walterscheid (05/11►)	69
Centre Coupling Assembly - Bondioli	71
Safety Warning & Information Decals	73
Hydraulic Layout	75
Options	
2 Blade / Pan Option	77
4 Blade / Pan Option	79
Shredder Blades	81
Universal Hitch – Low Setup	82
Universal Hitch – High Setup	83
K80 Hitch	84



DRAWBAR ASSEMBLY

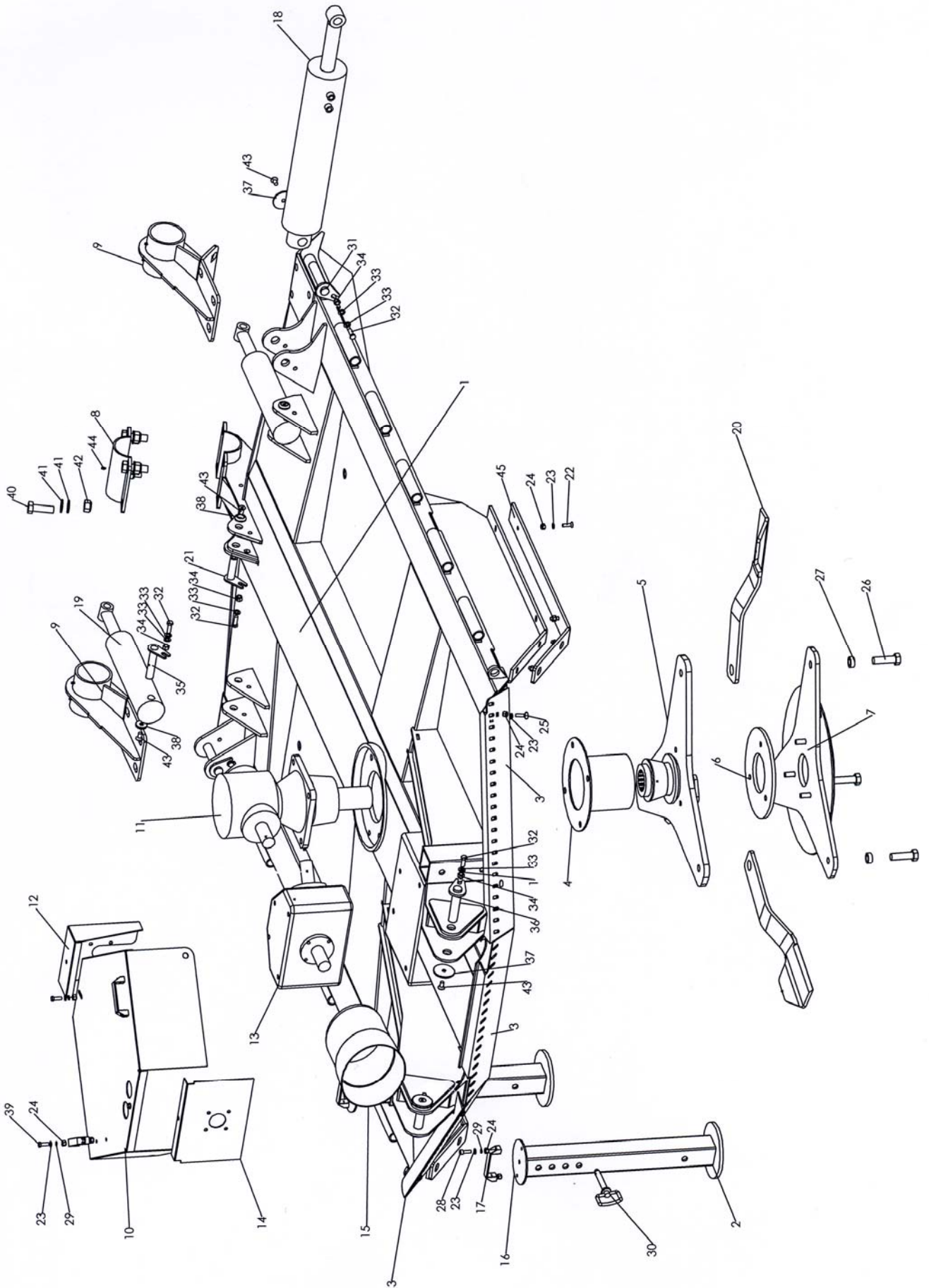
REF.	PART No.	ENGLISH DESCRIPTION	FRENCH DESCRIPTION
1	1800024	Standard hitch	Attelage standard
2	1800025	Swivel assembly	Ensemble pivotant
3	1800028	Turnbuckle	Tendeur à vis
	1770655.02	Lock nut	Écrou-frein
4	1800027	Long rod	Tige longue
5	1800026	Short rod	Tige courte
6	2770413	Bolt	Boulon
7	2770464	Washer	Rondelle
8	2770517	Washer	Rondelle
9	2770414	Nut	Écrou
10	2770409	Nut	Écrou
11	2770367	Bolt	Boulon
12	2770365	Bolt	Boulon
13	4600139	Plastic washer (Not shown)	Plastic washer (Not shown)
14	1770689	PTO support	Appui de PTO
14a	2770584	Bolt	Boulon

REF.	PART No.	GERMAN DESCRIPTION	DANISH DESCRIPTION
1	1800024	Standard Zugrahmen	Standard træk
2	1800025	Zugauge	Trækøje
3	1800028	Mutter	Møtrik
	1770655.02	Selbstsicherende Mutter	Låsemøtrik
4	1800027	Stange, Lang	Stang, lang
5	1800026	Stange, Kurz	Stang, kort
6	2770413	Bolz	Bolt
7	2770464	Scheibe	Skive
8	2770517	Scheibe	Skive
9	2770414	Mutter	Møtrik
10	2770409	Mutter	Møtrik
11	2770367	Bolz	Bolt
12	2770365	Bolz	Bolt
13	4600139	Plastic washer (Not shown)	Plastic washer (Not shown)
14	1770689	Zapfwellenantrieb unterstützung	PTO opbakning
14a	2770584	Bolz	Bolt



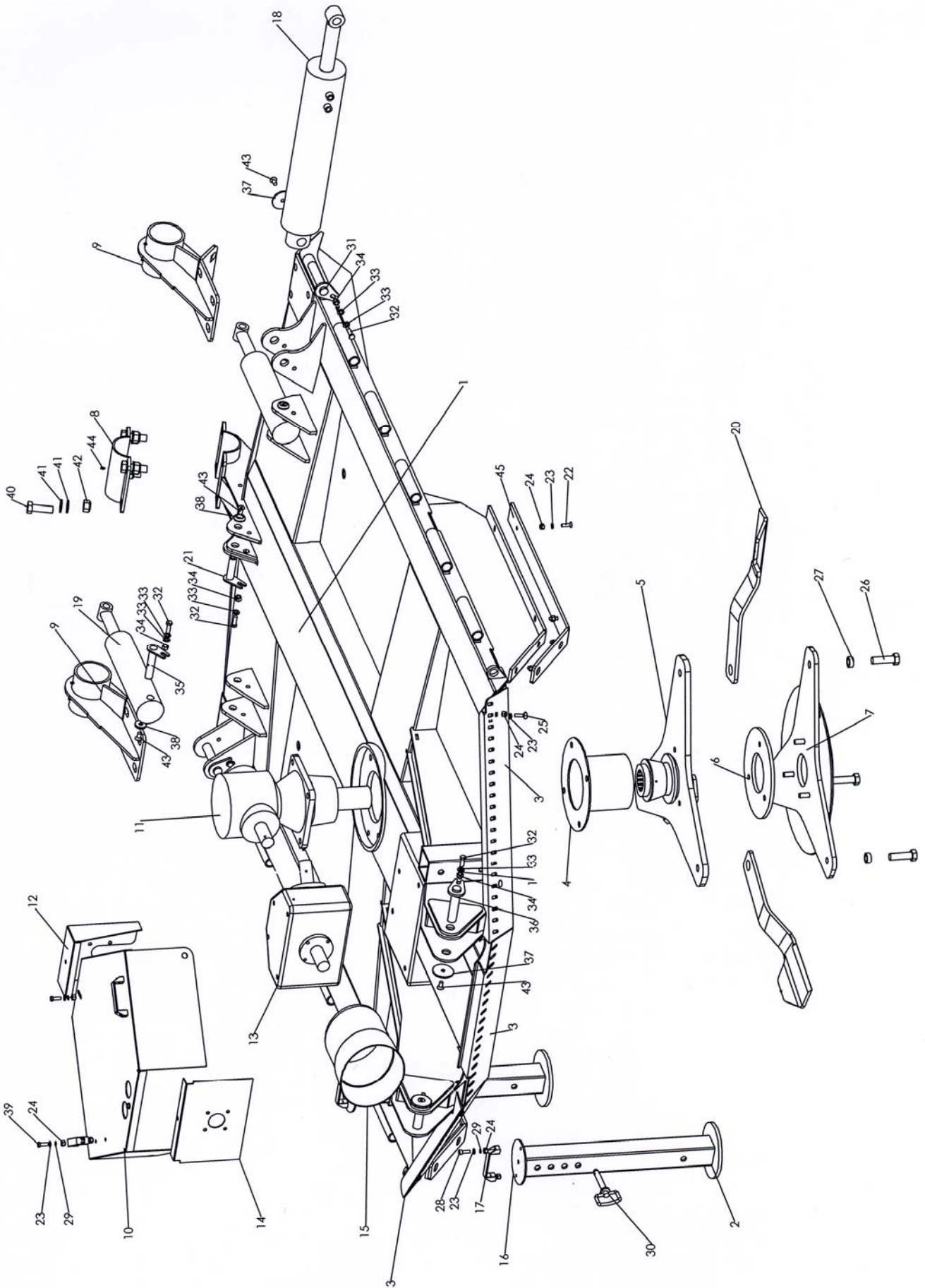
CENTRE SECTION ASSEMBLY

REF.	PART No.	ENGLISH DESCRIPTION	FRENCH DESCRIPTION
1	1800001	Centre chassis	Châssis central
2	1800037	Jack leg	Béquille
3	1800002	Front chain guard	Protection de chaîne avant
4	1800003	Gearbox seal protector	Protection de joint de boîte
5	180446	Upper carrier assy	Porte-lame supérieur
6	1800005	Spacer	Entretoise
7	1800006	Lower plate assy	Porte-lame inférieur
	7770728	Anti scalp dish	Disque de protection
8	1800007	Centre axle bracket	Support d'axe central
9	1800008	Outer axle bracket	Support d'axe extérieur
10	1800011	Gearbox cover	Couvre-boîte d'engrenages
11	5770433	Rotor gearbox WALTERSCHEID	Boîte d'engrenages de rotor WALTERSCHEID
	5780005	Rotor gearbox BONDIOLI	Boîte d'engrenages de rotor BONDIOLI
12	1800009	Guard rear mount	Support de protection arrière
13	5770432	Splitter gearbox WALTERSCHEID	Boîte de transfert WALTERSCHEID
	5769999A	Splitter gearbox BONDIOLI	Boîte de transfert BONDIOLI
14	1800010	Guard front mount (Walterscheid)	Support de protection avant
	1770668	Guard front mount (Bondioli)	Support de protection avant
15	5770434	Guard	Protection
16	1800038	Jack leg top	Disque supérieur de béquille
17	8777513	Handle	Poignée
18	3580665	Wing ram	Vérin latéral
	3570675HP	Seal kit	l'huile de phoque Kit
19	3570636	Height ram	Vérin de hauteur
	3570636W	Seal kit	l'huile de phoque Kit
20	7770700	RH blade	Lame de droite
21	1777368	Pin	Broche
22	2770509	Screw	Vis
23	2770434	Washer	Rondelle
24	2770412	Nut	Écrou
25	2770258	Bolt	Boulon
26	2770413	Bolt	Boulon
27	7770707	Bush	Coussinet
28	2770523	Bolt	Boulon
29	2770469	Washer	Rondelle
30	6310215	Pin	Broche
31	1782051	Pin	Broche
32	2770535	Screw	Vis
33	2770436	Washer	Rondelle
34	2770417	Nut	Écrou
35	1777369	Pin	Broche
36	1782050	Pin	Broche
37	1777208	Washer	Rondelle
38	1777209	Washer	Rondelle
39	2770421	Screw	Vis
40	2770551	Bolt	Boulon
41	2770464	Washer	Rondelle
42	2770414	Nut	Écrou
43	2770441	Screw	Vis
44	2770467	Grease nipple	Embout de graissage
45	1800012	Skid	Patin



CENTRE SECTION ASSEMBLY

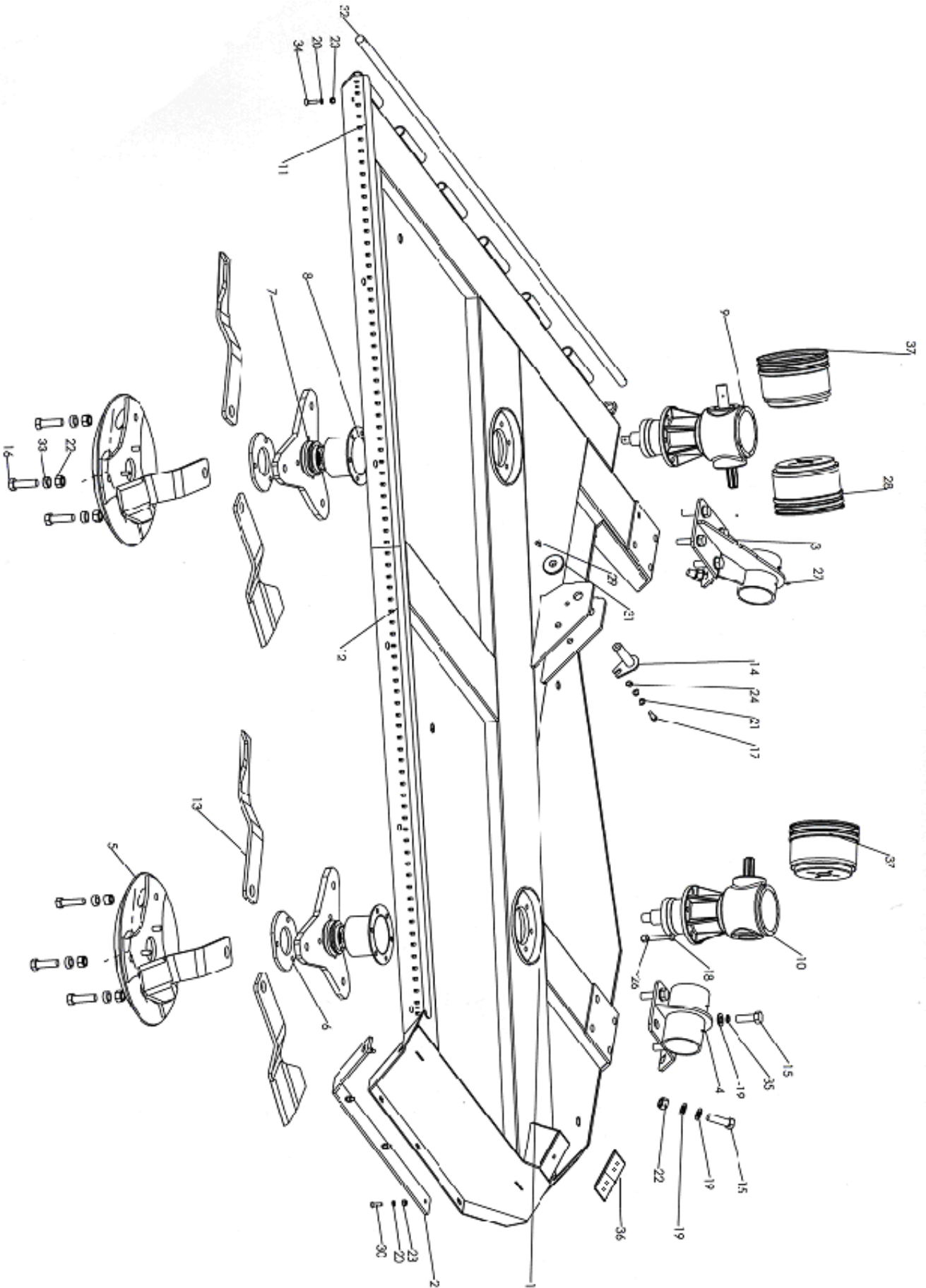
REF.	PART No.	GERMAN DESCRIPTION	DANISH DESCRIPTION
1	1800001	Mitte Sektion	Midter chassis
2	1800037	Ständer	Støtteben
3	1800002	Kettenhalter, front	Kædeholder, for
4	1800003	Dichtungsschutz	Pakdåse beskyttelse
5	180446	Messerhalter, Oben	Knivholder, øverste
6	1800005	Scheibe	Skive
7	1800006	Messerhalter, Unten	Knivholder, nederst
	7770728	Teller	Tallerken
8	1800007	Halter, Mitte	Holder, midten
9	1800008	Halter, Seite	Holder, side
10	1800011	Getriebe Deckel	Gearkasse låg
11	5770433	Getriebe WALTERSCHEID	Gearkasse WALTERSCHEID
	5780005	Getriebe BONDIOLI	Gearkasse BONDIOLI
12	1800009	Platte, hinten	Plade, bag
13	5770432	Verteiler Getriebe WALTERSCHEID	Fordeler gearkasse WALTERSCHEID
	5769999A	Verteiler Getriebe BONDIOLI	Fordeler gearkasse BONDIOLI
14	1800010	Platte, Vorne (Walterscheid)	Plade, for (Walterscheid)
14	1770668	Platte, Vorne (Bondioli)	Plade, for (Bondioli)
15	5770434	Schutz	Beskyttelse
16	1800038	Platte, Ständer	Plade, støtteben
17	8777513	Griff	Håndtag
18	3580665	Zylinder, Flügel	Cylinder, vinge
	3570675HP	Öl-Dichtungssatz	Seal kit
19	3570636	Zylinder, Höhe	Cylinder, højde
	3570636W	Öl-Dichtungssatz	Seal kit
20	7770700	RH Messer	RH kniv
21	1777368	Bolz	Pløk
22	2770509	US Bolz	US bolt
23	2770434	Scheibe	Skive
24	2770412	Mutter	Møtrik
25	2770258	Bolz	Bolt
26	2770413	Bolz	Bolt
27	7770707	Buchse	Bøsning
28	2770523	Bolz	Bolt
29	2770469	Scheibe	Skive
30	6310215	Bolz	Pløk
31	1782051	Bolz	Pløk
32	2770535	Bolz	Bolt
33	2770436	Scheibe	Skive
34	2770417	Mutter	Møtrik
35	1777369	Bolz	Pløk
36	1782050	Bolz	Pløk
37	1777208	Scheibe	Skive
38	1777209	Scheibe	Skive
39	2770421	Bolz	Bolt
40	2770551	Bolz	Bolt
41	2770464	Scheibe	Skive
42	2770414	Mutter	Møtrik
43	2770441	US Bolz	US bolt
44	2770467	Schmiernippel	Smørenippel
45	1800012	Stützkufen	Slæbesko



STAR CUT

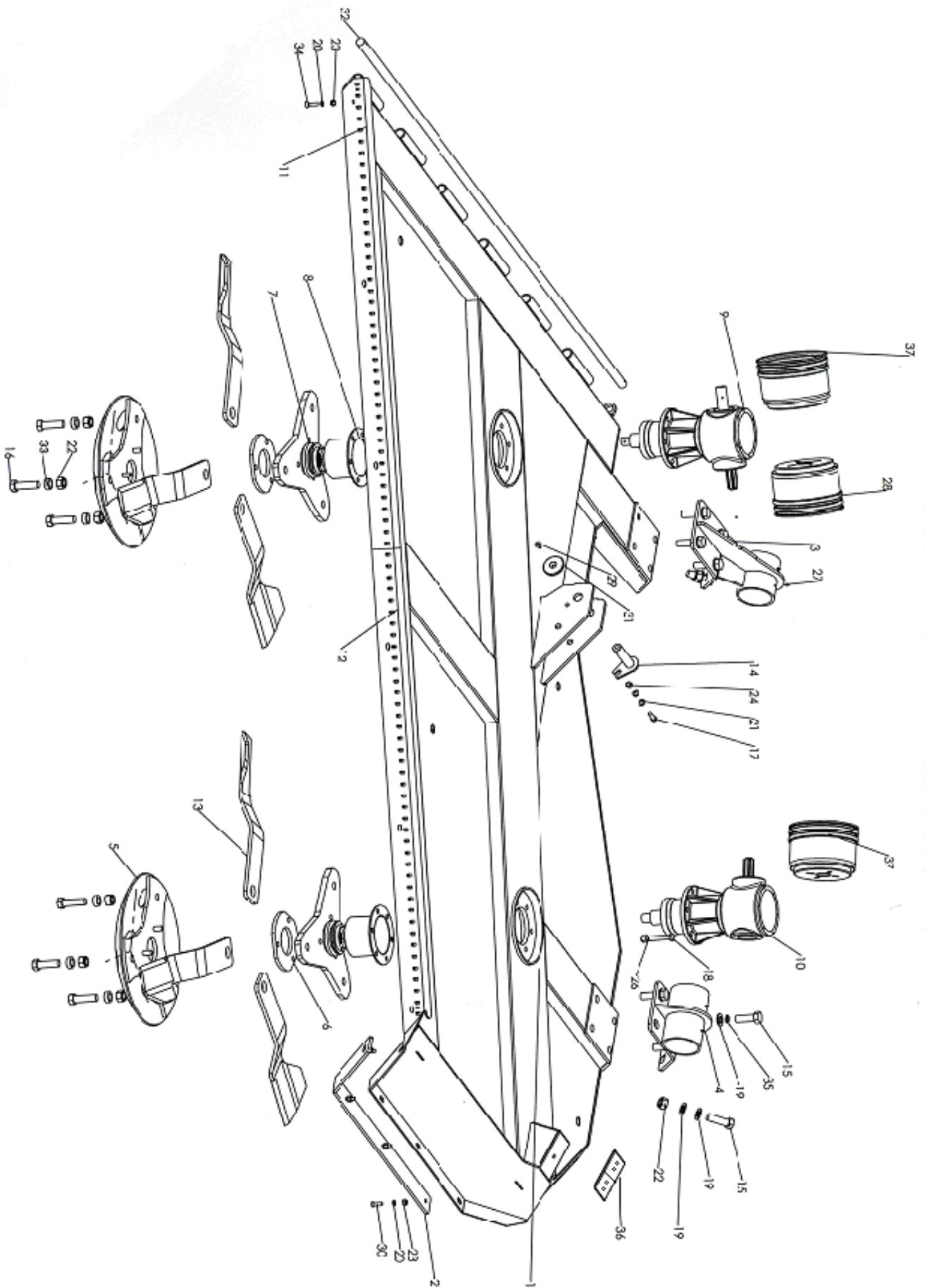
PART No.	ENGLISH DESCRIPTION	FRENCH DESCRIPTION
OPT0963	Kit	Kit de pièces de
46001	Blade	Lame de droite
46053	Wing blade carrier	Porte-lame supérieur
82022	Centre blade carrier	Porte-lame supérieur
2770413	Bolt	Boulon
2770414	Nut	Écrou
7770707	Bush	Coussinet

PART No.	GERMAN DESCRIPTION	DANISH DESCRIPTION
OPT0963	Kit von Teilen	sæt af dele
46001	Messer	kniv
46053	Messerhalter, Oben	Knivholder, øverst
82022	Messerhalter, Oben	Knivholder, øverste
2770413	Bolz	Bolt
2770414	Mutter	Møtrik
7770707	Buchse	Bøsning



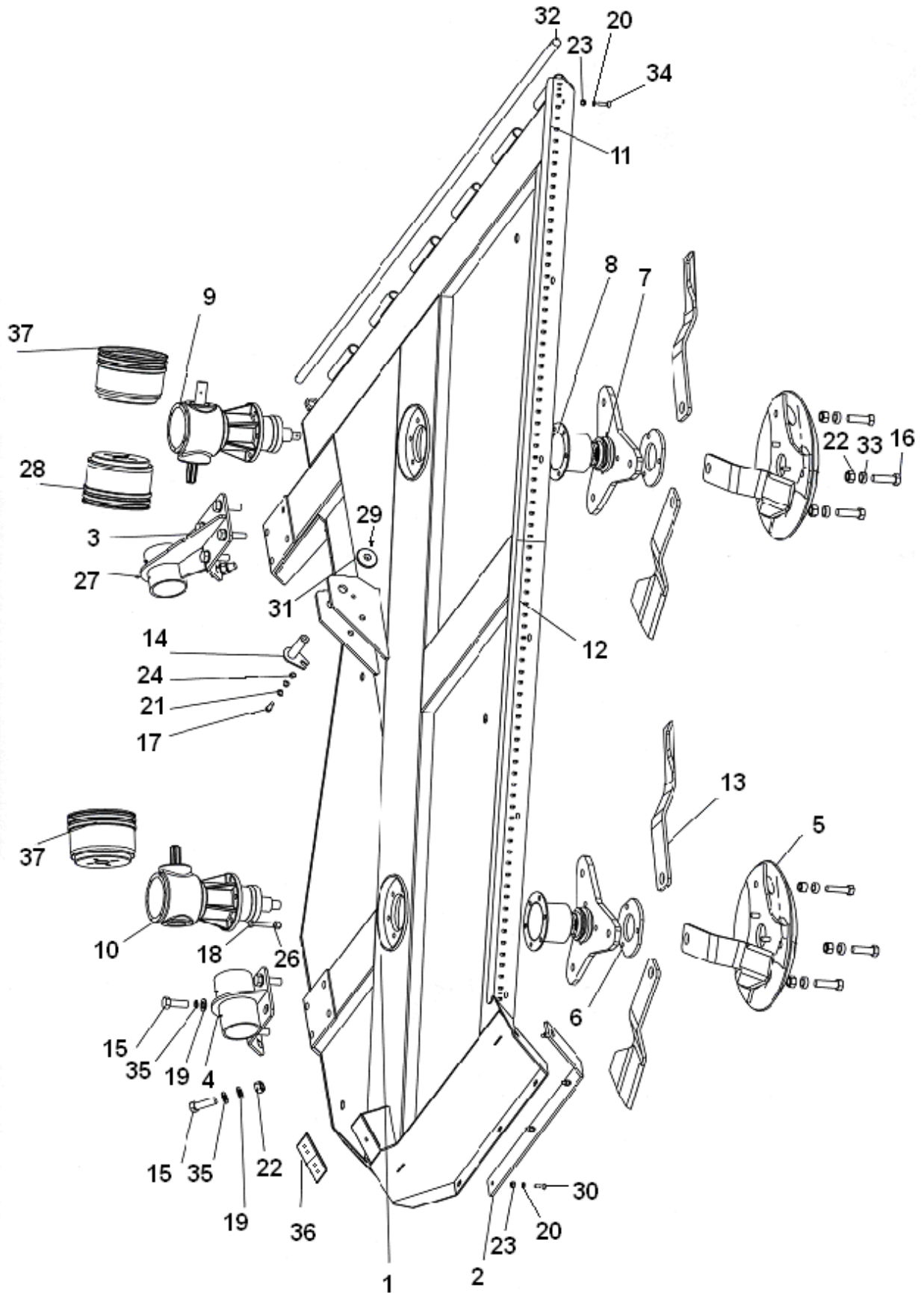
LH WING ASSEMBLY

REF.	PART No.	ENGLISH DESCRIPTION	FRENCH DESCRIPTION
1	1800013	LH wing section	Section latérale gauche
2	1800016	Skid	Patin
3	1800008	Inner axle mount	Support d'axe intérieur
4	1800017	Outer axle mount	Support d'axe extérieur
5	1770630	Lower blade carrier	Porte-lame inférieur
	7770726	Anti scalp dish	Disque de protection
6	1770604-3	Spacer	Entretoise
7	180363	Upper blade carrier	Porte-lame supérieur
8	1770620	Gearbox seal protector	Protection de joint de boîte
9	5770420	Inner wing gearbox WALTERSCHEID	Boîte d'engrenages latérale intérieure
	5770205	Inner wing gearbox BONDIOLI	Boîte d'engrenages latérale intérieure
10	5770413	LH outer gearbox WALTERSCHEID	Boîte d'engrenages extérieure de
	5770007	LH outer gearbox BONDIOLI	Boîte d'engrenages extérieure de
11	1800014	LH inner chain guard	Protection de chaîne intérieure de
12	1800015	LH outer chain guard	Protection de chaîne extérieure de
	8770625	Front chain 10 link	Chaîne avant à 10 maillons
	8770621	Rear chain 6 link	Chaîne arrière à 6 maillons
13	7770701	LH blade	Lame de gauche
14	1782050	Pin	Broche
15	2770551	Bolt	Boulon
16	2770413	Bolt	Boulon
17	2770535	Screw	Vis
18	2770404	Bolt	Boulon
19	2770464	Washer	Rondelle
20	2770434	Washer	Rondelle
21	2770436	Washer	Rondelle
22	2770414	Nut	Écrou
23	2770412	Nut	Écrou
24	2770417	Nut	Écrou
25	2770416	Nut	Écrou
26	2770447	Nut	Écrou
28	5770105A	Guard	Protection
29	2770441	Screw	Vis
30	2770509	Screw	Vis
31	1777208	Washer	Rondelle
32	1800055	Hinge	Charnière
33	7770707	Bush	Coussinet
34	2770258	Bolt	Boulon
35	2770456	Washer	Rondelle
36	180447	Stop bracket	arrêt tranche
	2770422	Screw	Vis
37	5770129	Guard (► 05/09)	Protection (► 05/09)
	21839.01	Guard (05/09 ►)	Protection (05/09 ►)
	6310234	Transport strap	Courroie de transport
	OPT0676	Rubber flap kit	caoutchouc rideau
	OPT0675	Extra baffle kit	métal chicane
	1800013.2	Weld in deck ring	
	1800033.2	Weld in deck ring	



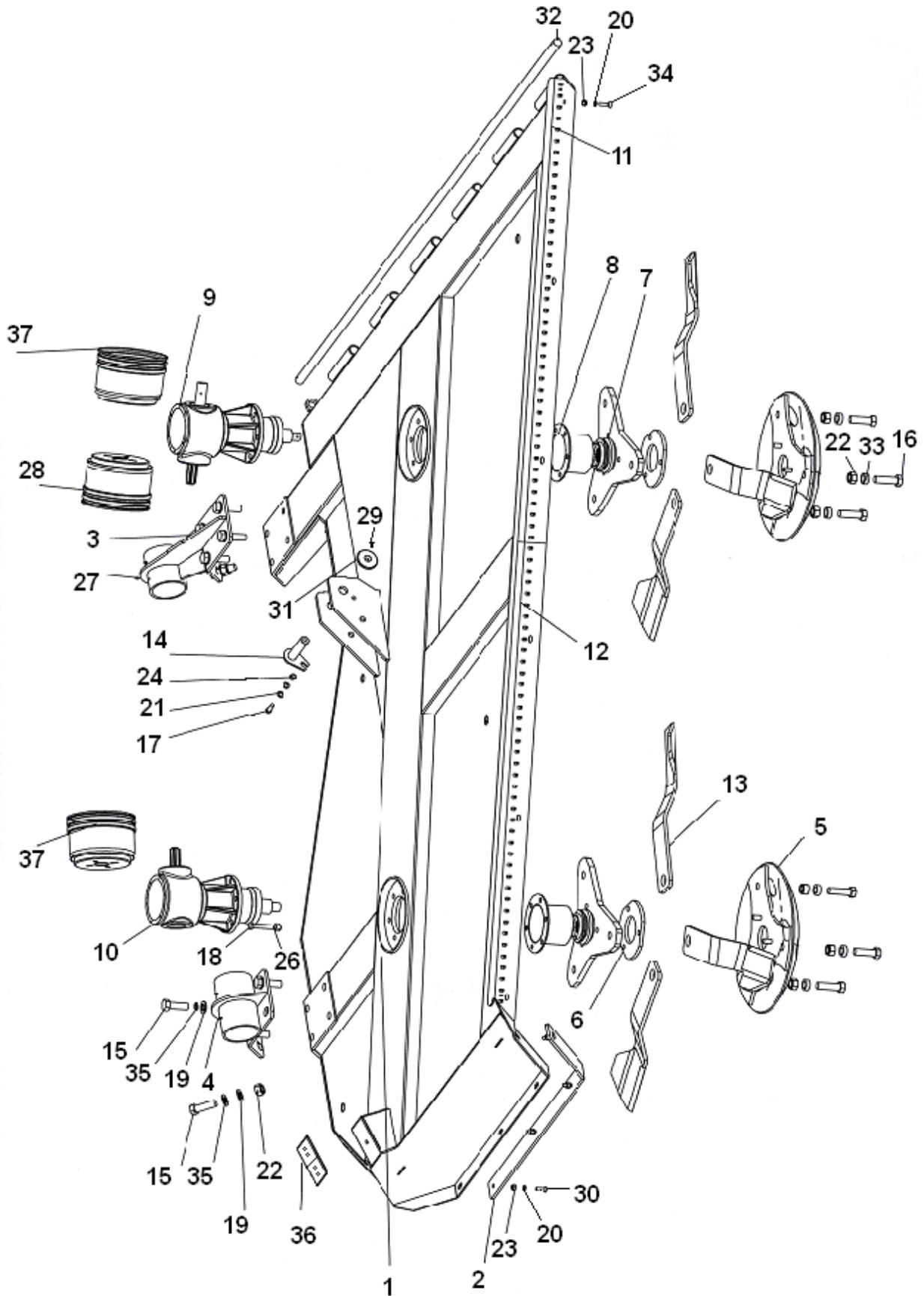
LH WING ASSEMBLY

REF.	PART No.	GERMAN DESCRIPTION	DANISH DESCRIPTION
1	1800013	LH Flügel	LH vinge
2	1800016	Stützkufen	slæbesko
3	1800008	Halter, Innen	Holder, inderst
4	1800017	Halter, Ausere	Holder, yderst
5	1770630	Messerhalter, Unten	Knivholder, nederst
	7770726	Teller	T allerken
6	1770604-3	Scheibe	Skive
7	180363	Messerhalter, Oben	Knivholder, øverst
8	1770620	Dichtungsschutz	Pakdåsebeskyttelse
9	5770420	Getriebe, Innen WALTERSCHEID	Gearkasse, inderst WALTERSCHEID
	5770205	Getriebe, Innen BONDIOLI	Gearkasse, inderst BONDIOLI
10	5770413	LH Getriebe, Ausere	LH Gearkasse, yderst
	5770007	LH Getriebe, Ausere BONDIOLI	LH Gearkasse, yderst BONDIOLI
11	1800014	LH Kettenhalter	LH Kædeholder
12	1800015	LH Kettenhalter	LH kædeholder
	8770625	Kette 10 ring	Kæde 10 ringe
	8770621	Kette 6 ring	Kæde 6 ringe
13	7770701	LH Messer	LH Kniv
14	1782050	Bolz	Pløk
15	2770551	Bolz	Bolt
16	2770413	Bolz	Bolt
17	2770535	Bolz	Bolt
18	2770404	Bolz	Bolt
19	2770464	Scheibe	Skive
20	2770434	Scheibe	Skive
21	2770436	Scheibe	Skive
22	2770414	Mutter	Møtrik
23	2770412	Mutter	Møtrik
24	2770417	Mutter	Møtrik
25	2770416	Mutter	Møtrik
26	2770447	Mutter	Møtrik
28	5770105A	Schutz	Beskyttelse
29	2770441	US Bolz	US bolt
30	2770509	US Bolz	US bolt
31	1777208	Scheibe	Skive
32	1800055	Stange	Stang
33	7770707	Buchse	Bøsning
34	2770258	Bolz	Bolt
35	2770456	Scheibe	Skive
36	180447	Haltestelle Halterung	Stop bracket
	2770422	US Bolz	US bolt
37	5770129	Schutz (► 05/09)	Beskyttelse (► 05/09)
	21839.01	Schutz (05/09 ►)	Beskyttelse (05/09 ►)
	6310234	Halteriem	Strop
	OPT0676	Gummivorhang	gummi gardin
	OPT0675	Metall-Schallwand	
	1800013.2	Weld in deck ring	
	1800033.2	Weld in deck ring	



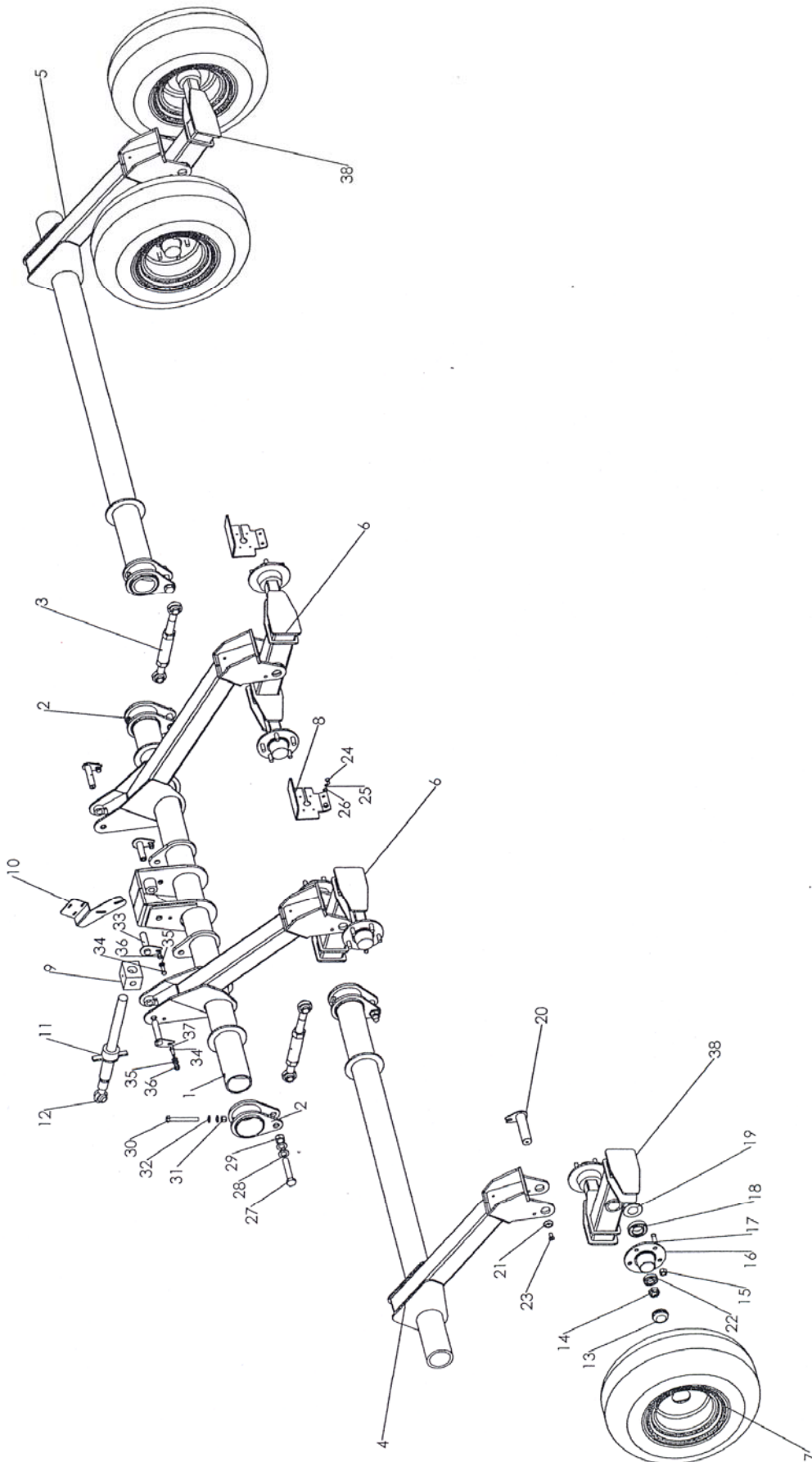
RH WING ASSEMBLY

REF.	PART No.	ENGLISH DESCRIPTION	FRENCH DESCRIPTION
1	1800033	RH wing section	Section latérale droite
2	1800016	Skid	Patin
3	1800008	Inner axle mount	Support d'axe intérieur
4	1800017	Outer axle mount	Support d'axe extérieur
5	1770630	Lower blade carrier	Porte-lame inférieur
	7770726	Anti scalp dish	Disque de protection
6	1770604-3	Spacer	Entretoise
7	180363	Upper blade carrier	Porte-lame supérieur
8	1770620	Gearbox seal protector	Protection de joint de boîte
9	5770420	Inner wing gearbox WALT ERSCHIED	Boîte d'engrenages latérale intérieure
	5770205	Inner wing gearbox BONDIOLI	Boîte d'engrenages latérale intérieure
10	5770414	RH outer gearbox WALT ERSCHIED	Boîte d'engrenages extérieure de
	5770006	RH outer gearbox BONDIOLI	Boîte d'engrenages extérieure de
11	1800034	RH inner chain guard	Protection de chaîne intérieure de
12	1800035	RH outer chain guard	Protection de chaîne extérieure de
	8770625	Front chain 10 link	Chaîne avant à 10 maillons
	8770621	Rear chain 6 link	Chaîne arrière à 6 maillons
13	7770700	RH blade	Lame de droite
14	1782050	Pin	Broche
15	2770551	Bolt	Boulon
16	2770413	Bolt	Boulon
17	2770535	Screw	Vis
18	2770404	Bolt	Boulon
19	2770464	Washer	Rondelle
20	2770434	Washer	Rondelle
21	2770436	Washer	Rondelle
22	2770414	Nut	Écrou
23	2770412	Nut	Écrou
24	2770417	Nut	Écrou
25	2770416	Nut	Écrou
26	2770447	Nut	Écrou
28	5770105A	Guard	Protection
29	2770441	Screw	Vis
30	2770509	Screw	Vis
31	1777208	Washer	Rondelle
32	1800055	Hinge	Charnière
33	7770707	Bush	Coussinet
34	2770258	Bolt	Boulon
35	2770456	Washer	Rondelle
36	180447	Stop bracket	arrêt tranche
	2770422	Screw	Vis
37	5770129	Guard (► 05/09)	Protection (► 05/09)
	21839.01	Guard (05/09 ►)	Protection (05/09 ►)
	6310234	Transport strap	Courroie de transport
	OPT0676	Rubber flap kit	caoutchouc rideau
	OPT0675	Extra baffle kit	métal chicane



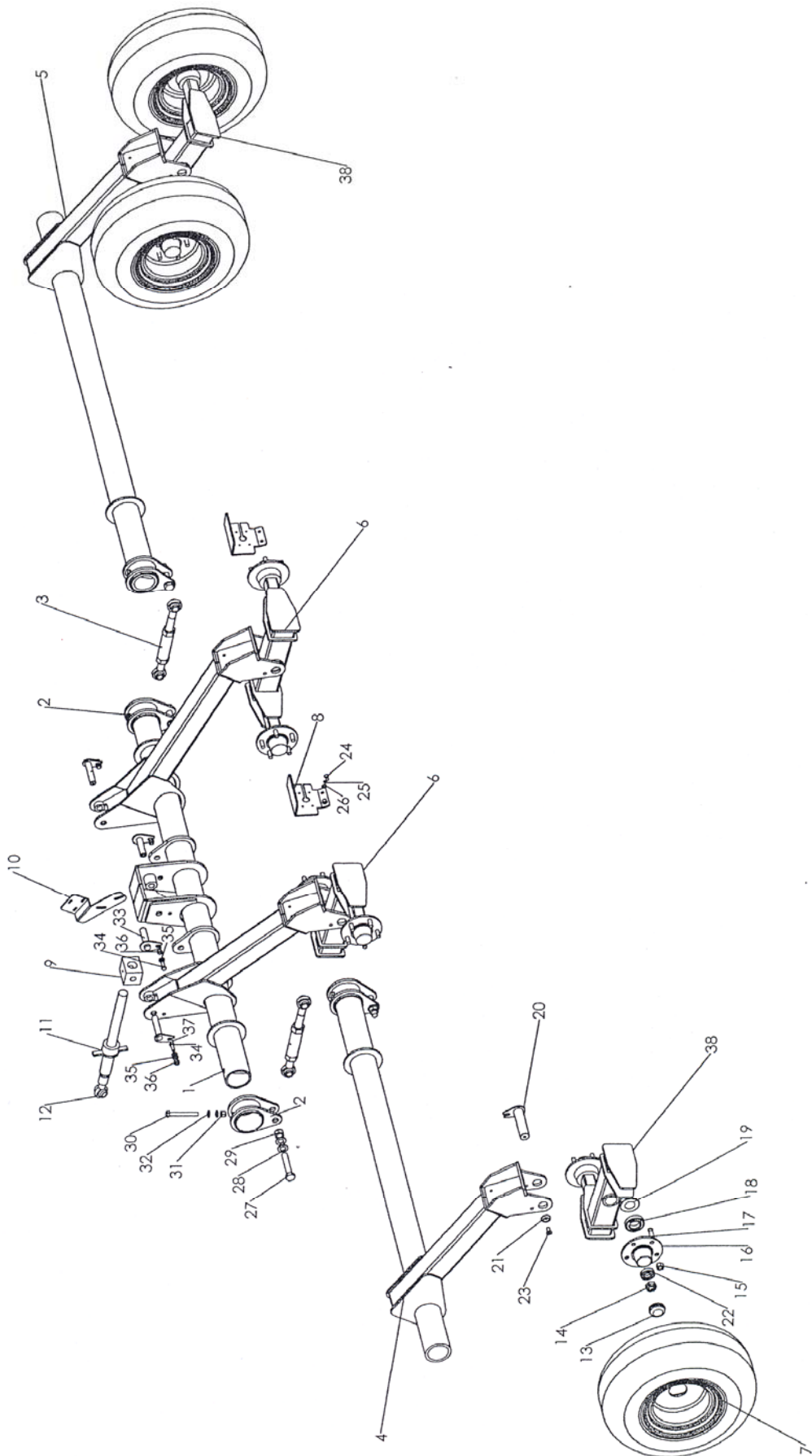
RH WING ASSEMBLY

REF.	PART No.	GERMAN DESCRIPTION	DANISH DESCRIPTION
1	1800033	RH Flügel	RH vinge
2	1800016	Stützkufen	slæbesko
3	1800008	Halter, Innen	Holder, inderst
4	1800017	Halter, Ausere	Holder, yderst
5	1770630	Messerhalter, Unten	Knivholder, nederst
	7770726	Teller	Tallerken
6	1770604-3	Scheibe	Skive
7	180363	Messerhalter, Oben	Knivholder, øverst
8	1770620	Dichtungsschutz	Pakdåsebeskyttelse
9	5770420	Getriebe, Innen WALTERSCHEID	Gearkasse, inderst WALTERSCHEID
	5770205	Getriebe, Innen BONDIOLI	Gearkasse, inderst BONDIOLI
10	5770414	RH Getriebe, Ausere	RH Gearkasse, yderst
	5770006	RH Getriebe, Ausere BONDIOLI	RH Gearkasse, yderst BONDIOLI
11	1800034	RH Kettenhalter	RH kædeholder
12	1800035	RH Kettenhalter	RH kædeholder
	8770625	Kette 10 ring	Kæde 10 ringe
	8770621	Kette 6 ring	Kæde 6 ringe
13	7770700	RH Messer	RH Kniv
14	1782050	Bolz	Pløk
15	2770551	Bolz	Bolt
16	2770413	Bolz	Bolt
17	2770535	Bolz	Bolt
18	2770404	Bolz	Bolt
19	2770464	Scheibe	Skive
20	2770434	Scheibe	Skive
21	2770436	Scheibe	Skive
22	2770414	Mutter	Møtrik
23	2770412	Mutter	Møtrik
24	2770417	Mutter	Møtrik
25	2770416	Mutter	Møtrik
26	2770447	Mutter	Møtrik
28	5770105A	Schutz	Beskyttelse
29	2770441	US Bolz	US bolt
30	2770509	US Bolz	US bolt
31	1777208	Scheibe	Skive
32	1800055	Stange	Stang
33	7770707	Buchse	Bøsning
34	2770258	Bolz	Bolt
35	2770456	Scheibe	Skive
36	180447	Haltestelle Halterung	Stop bracket
	2770422	US Bolz	US bolt
37	5770129	Schutz (► 05/09)	Beskyttelse (► 05/09)
	21839.01	Schutz (05/09 ►)	Beskyttelse (05/09 ►)
	6310234	Halteriem	Strop
	OPT0676	Gummiworhang	gummi gardin
	OPT0675	Metall-Schallwand	



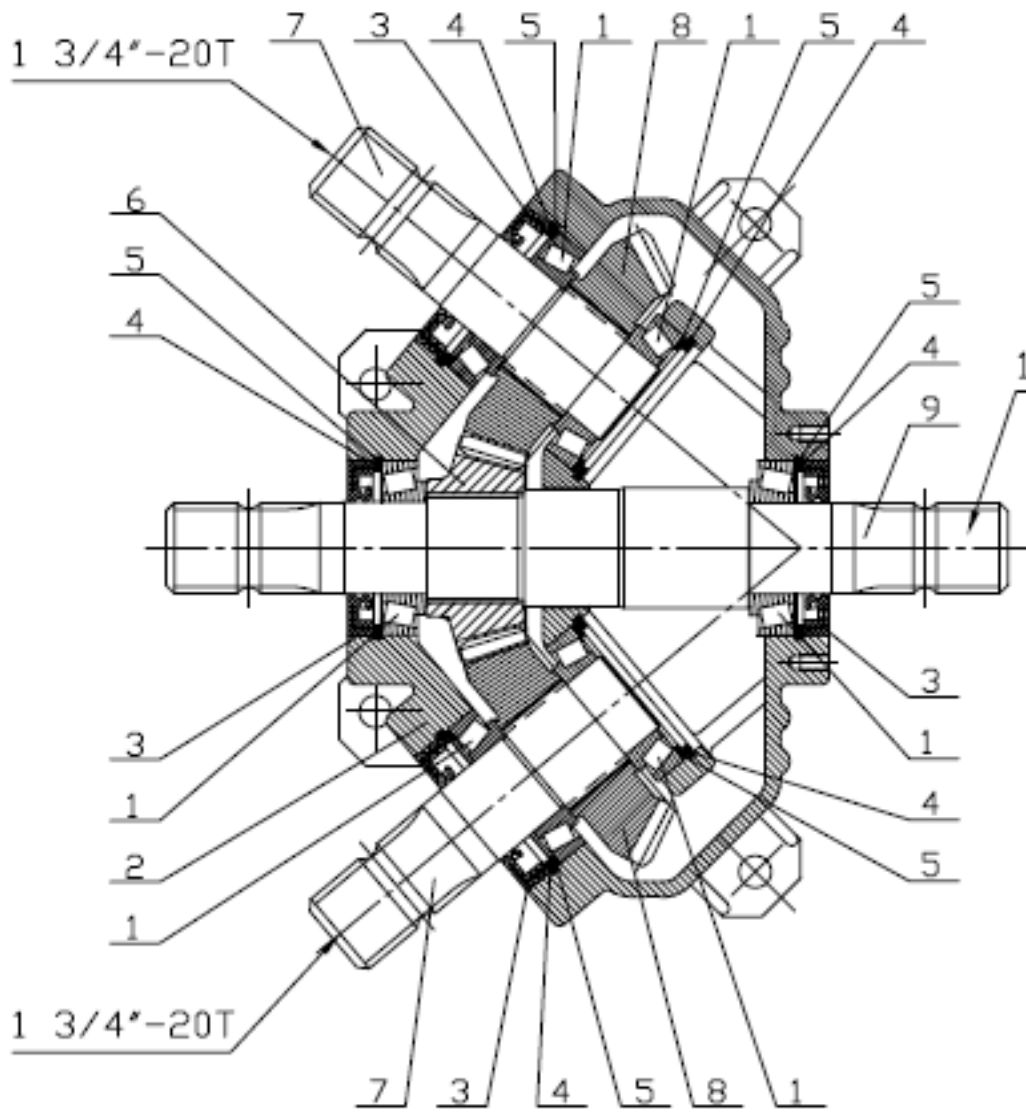
REAR AXLE ASSEMBLY

REF.	PART No.	ENGLISH DESCRIPTION	FRENCH DESCRIPTION
1	1800018	Centre axle	Axe central
2	1800022	End bracket	Support d'extrémité
3	6310253	Adjustable link	Biellette réglable
4	1800019	LH axle	Axe de gauche
5	1800036	RH axle	Axe de droite
6	1800021	Centre tandem	Tandem central
	4600127-A	Bush	Coussinet
7	6550142	Wheel	Roue
8	1800032	Light bracket	Support de feu
	8770667	Light unit	Feu
	8770659A	Lens	Verre
9	1770641B	Pivot block	Bloc pivot
10	1800023	Valve bracket	Support de vanne
	3910297	Diverter valve	Vanne de détournement
11	6310254	Height adjuster	Réglage de hauteur
12	-	Ball end	Extrémité à bille
13	6770580	Hub cap	Cache-moyeu
14	6770583	Nut	Écrou
15	6770578	Nut	Écrou
16	6770581	Hub	Moyeu
17	6770579	Stud	Goujon
18	4770660	Inner bearing	Roulement intérieur
19	4770661	Seal	Joint d'étanchéité
20	1770583B	Pin	Broche
20a	4600127-A	Bush	Coussinet
21	1777208	Washer	Rondelle
22	4770659	Outer bearing	Roulement extérieur
23	2770506	Screw	Vis
24	2770418	Screw	Vis
25	2770469	Washer	Rondelle
26	2770434	Washer	Rondelle
27	2770366	Bolt	Boulon
28	2770464	Washer	Rondelle
29	2770414	Nut	Écrou
30	2770622	Bolt M16x170	Boulon
31	05.968.04	Nut	Écrou
32	2770454	Washer	Rondelle
33	1777761	Pin	Broche
34	2770535	Screw	Vis
35	2770436	Washer	Rondelle
36	2770417	Nut	Écrou
37	1777369	Pin	Broche
38	1770585C	Wing tandem assembly	Tandem latéral
	OPT0677	Light kit c/w markers	Marqueur à tableau kit



REAR AXLE ASSEMBLY

REF.	PART No.	GERMAN DESCRIPTION	DANISH DESCRIPTION
1	1800018	Achse, Mitte	Aksel, midter
2	1800022	Beschlag	Beslag
3	6310253	Oberlenker	Topstang
4	1800019	LH Achse	LH aksel
5	1800036	RH Achse	RHH aksel
6	1800021	Tandem, Mitte	Tandem, midter
	4600127-A	Buchse	Bøsning
7	6550142	Rad	Hjul
8	1800032	Licht halter	Lygteholder
	8770667	Lampe	Lampe
	8770659A	Glass	Glas
9	1770641B	Block	Blok
10	1800023	Ventil halter	Ventil holder
	3910297	Ventil	Ventil
11	6310254	Höhen Kontrollstange	Højdekontrolstang
12	-	Kugel teil	Kugle del
13	6770580	Deckel	Låg
14	6770583	Mutter	Møtrik
15	6770578	Mutter	Møtrik
16	6770581	Nabe	Nav
17	6770579	Bolz	Bolt
18	4770660	Lager, Innen	Leje, inderst
19	4770661	Dichtung	Tætning
20	1770583B	Bolz	Pløk
20a	4600127-A	Buchse	Bøsning
21	1777208	Scheibe	Skive
22	4770659	Lager, Ausen	Leje, yderst
23	2770506	US Bolz	US bolt
24	2770418	Schraube	Skruer
25	2770469	Scheibe	Skive
26	2770434	Scheibe	Skive
27	2770366	Bolz	Bolt
28	2770464	Scheibe	Skive
29	2770414	Mutter	Møtrik
30	2770622	Bolz	Bolt
31	05.968.04	Mutter	Møtrik
32	2770454	Scheibe	Skive
33	1777761	Bolz	Pløk
34	2770535	Bolz	Bolt
35	2770436	Scheibe	Skive
36	2770417	Mutter	Møtrik
37	1777369	Bolz	Pløk
38	1770585C	Tandem, Flügel	Tandem, vinge
	OPT0677	Marker-Bord-Kit	markør bord kit



SPLITTER GEARBOX - WALTERSCHEID

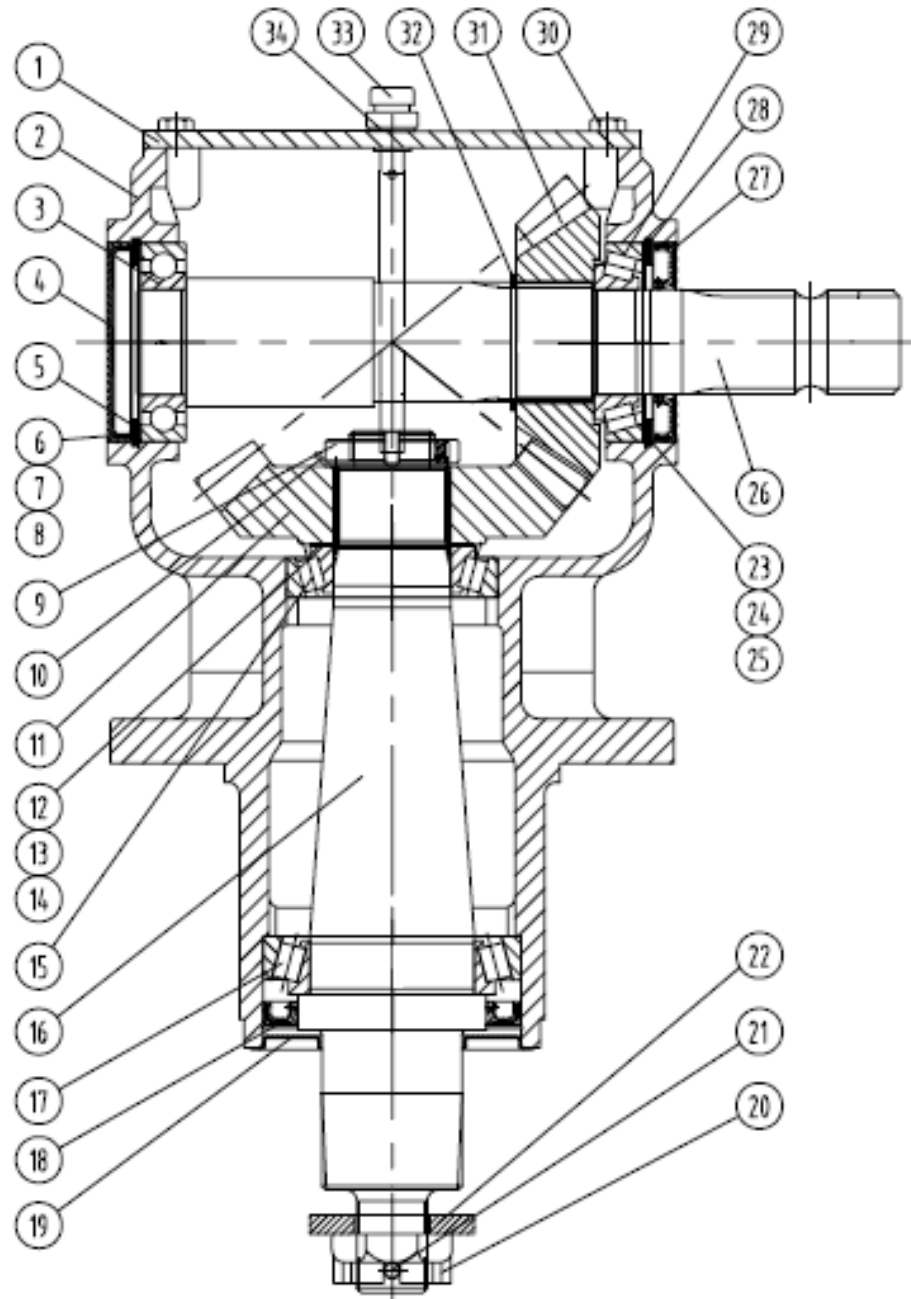
REF.	PART No.	ENGLISH DESCRIPTION	FRENCH DESCRIPTION
	5770432	Splitter gearbox	Boîte de transfert
1	4770660	Bearing	Roulement
2	5770432.06	Housing	Boîtier
3	4771507	Seal	Joint d'étanchéité
4	05.959.07	Circlip	Bague élastique
5	5770428.09	Shim	Cale
6	5770432.01	Gear	Jeu d'engrenages
7	5770432.02	Output shaft	Arbre de sortie
8	5770432.03	Gear	Jeu d'engrenages
9	5770432.04	Input shaft	Arbre d'entrée
10	n/a	Cover	Couvercle
11	n/a	Bolt	Boulon
12	n/a	Spring washer	Rondelle
13	5770432.08	Plug	Bouchon
13	5770432.07	Dipstick	Jauge

REF.	PART No.	GERMAN DESCRIPTION	DANISH DESCRIPTION
	5770432	Verteilergetriebe	Fordelergearkasse
1	4770660	Lager	Leje
2	5770432.06	Gussgehäuse	stemmer boliger
3	4771507	Dichtung	Tætning
4	05.959.07	Sicherungsring	Låsering
5	5770428.09	Distanz scheiben	Shims
6	5770432.01	Kegelradsatz	Gearhjulssæt
7	5770432.02	Ausgangswelle	Udgangsaksel
8	5770432.03	Kegelradsatz	Gearhjulssæt
9	5770432.04	Eingangswelle	Indgangsaksel
10	n/a	Kappe	Lag
11	n/a	Bolz	Bolt
12	n/a	Scheibe	Skive
13	5770432.08	Abzapfungs schraube	Aftapningsskrue
13	5770432.07	Messtab	Oliepind

SPLITTER GEARBOX - BONDIOLI

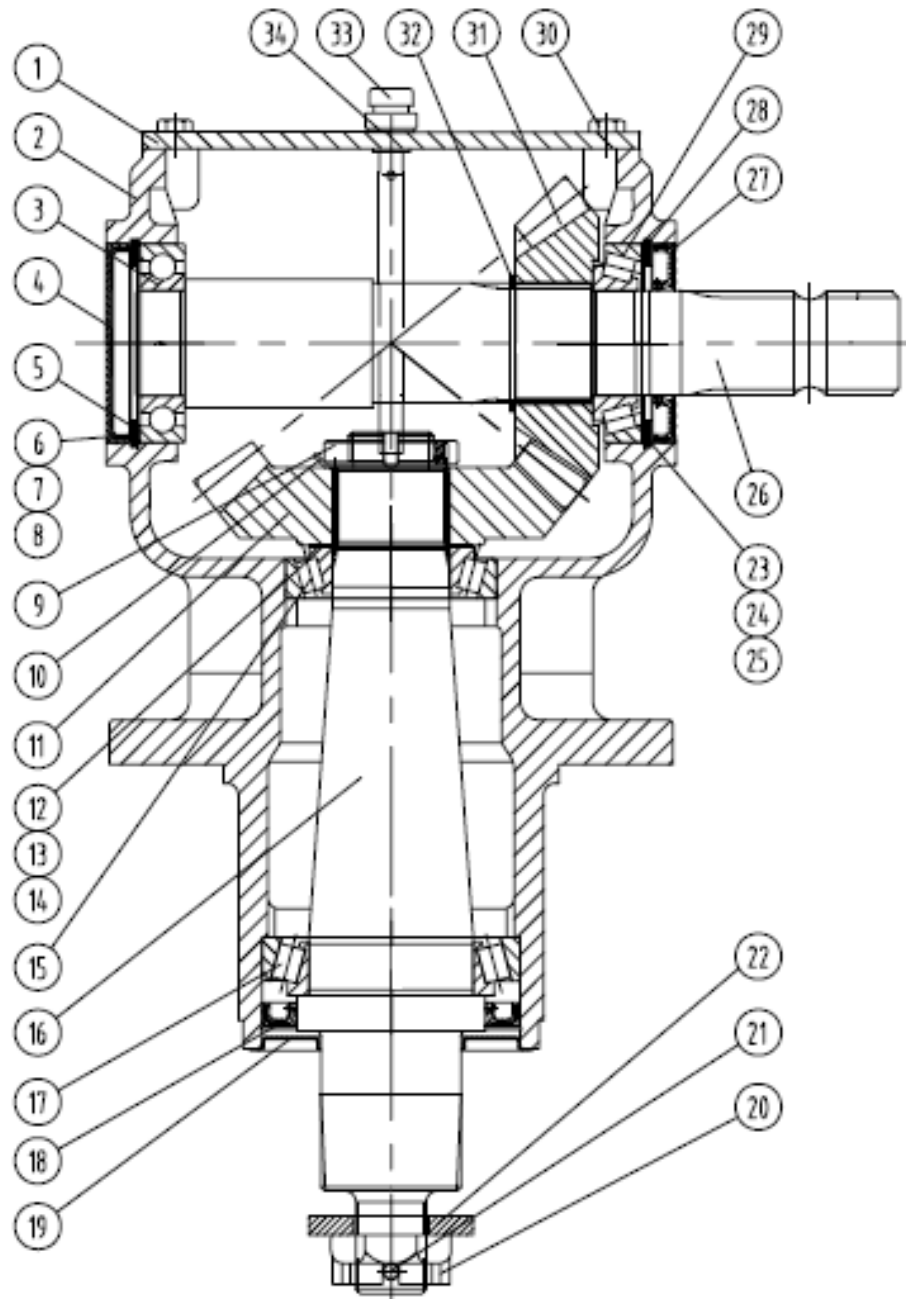
REF.	PART No.	ENGLISH DESCRIPTION	FRENCH DESCRIPTION
	5769999A	Splitter gearbox	Boîte de transfert
1	5760820	Gear set	Jeu d'engrenages
2	5760820/1	Input shaft	Arbre d'entrée
3	5760820/2	Output shaft	Arbre de sortie
4	4771507	Seal	Joint d'étanchéité
5	5760820/4	Bearing	Roulement
6	5760820/5	Bearing	Roulement
7	5760820/6	Circlip	Bague élastique
8	5760820/7	Shim	Cale
9	5760820/8	Dipstick	Jauge

REF.	PART No.	GERMAN DESCRIPTION	DANISH DESCRIPTION
	5769999A	Verteilergetriebe	Fordelergearkasse
1	5760820	Kegelradsatz	Gearhjulssæt
2	5760820/1	Eingangswelle	Indgangsaksel
3	5760820/2	Ausgangswelle	Udgangsaksel
4	4771507	Dichtung	Tætning
5	5760820/4	Lager	Leje
6	5760820/5	Lager	Leje
7	5760820/6	Sicherungsring	Låsering
8	5760820/7	Distanz scheiben	Shims
9	5760820/8	Messtab	Oliepind



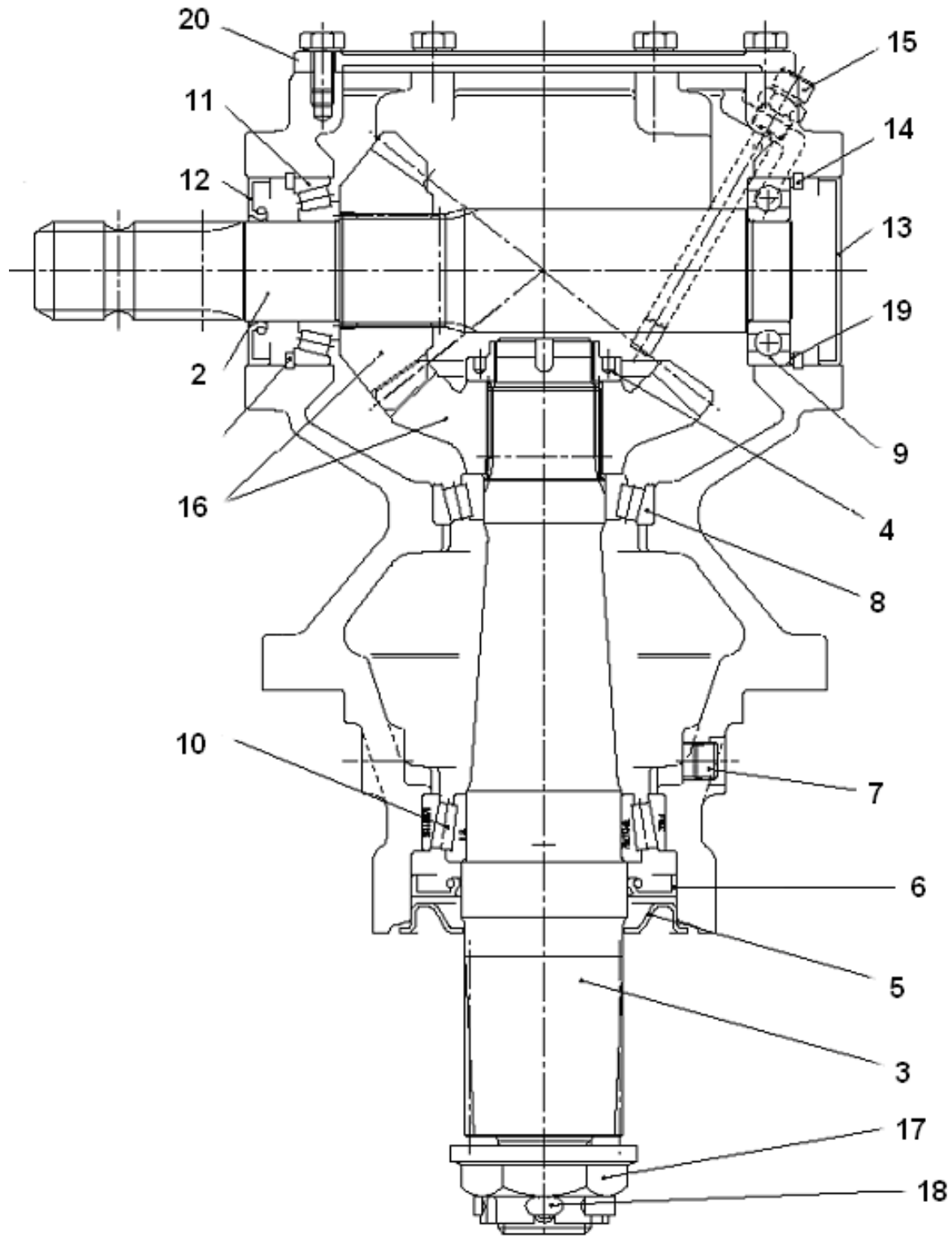
CENTRE GEARBOX - WALTERSCHEID

REF.	PART No.	ENGLISH DESCRIPTION	FRENCH DESCRIPTION
	5770433	Gearbox	Boîte d'engrenages
1	n/a	Lid	Couvercle
2	n/a	Housing	Boîtier
3	4771599	Bearing	Roulement
4	4771509	Cap	Chapeau
5	2777517	Circlip	Bague élastique
6	n/a	Shim	Cale
7	n/a	Shim	Cale
8	n/a	Shim	Cale
9	n/a	Nut	Écrou
10	n/a	Washer	Rondelle
11	5770433.08	Gear set	Jeu d'engrenages
12	n/a	Shim	Cale
13	n/a	Shim	Cale
14	n/a	Shim	Cale
15	00769938	Bearing	Roulement
16	5770433.04	Output shaft	Arbre de sortie
17	5770433.01	Bearing	Roulement
18	5770433.02	Seal	Joint d'étanchéité
19	5770433.03	Shield	Bouclier
20	n/a	Nut	Écrou
21	n/a	Pin	Broche
22	n/a	Washer	Rondelle
23	n/a	Shim	Cale
24	n/a	Shim	Cale
25	n/a	Shim	Cale
26	5770433.05	Input shaft	Arbre d'entrée
27	4771507	Seal	Joint d'étanchéité
28	n/a	Circlip	Bague élastique
29	4770660	Bearing	Roulement
30	n/a	Bolt	Boulon
31	5770433.06	Gear set	Jeu d'engrenages
32	n/a	Circlip	Bague élastique
33	5770433.07	Dipstick	Jauge
34	n/a	Washer	Rondelle
35	n/a	Plug	Bouchon



CENTRE GEARBOX - WALTERSCHEID

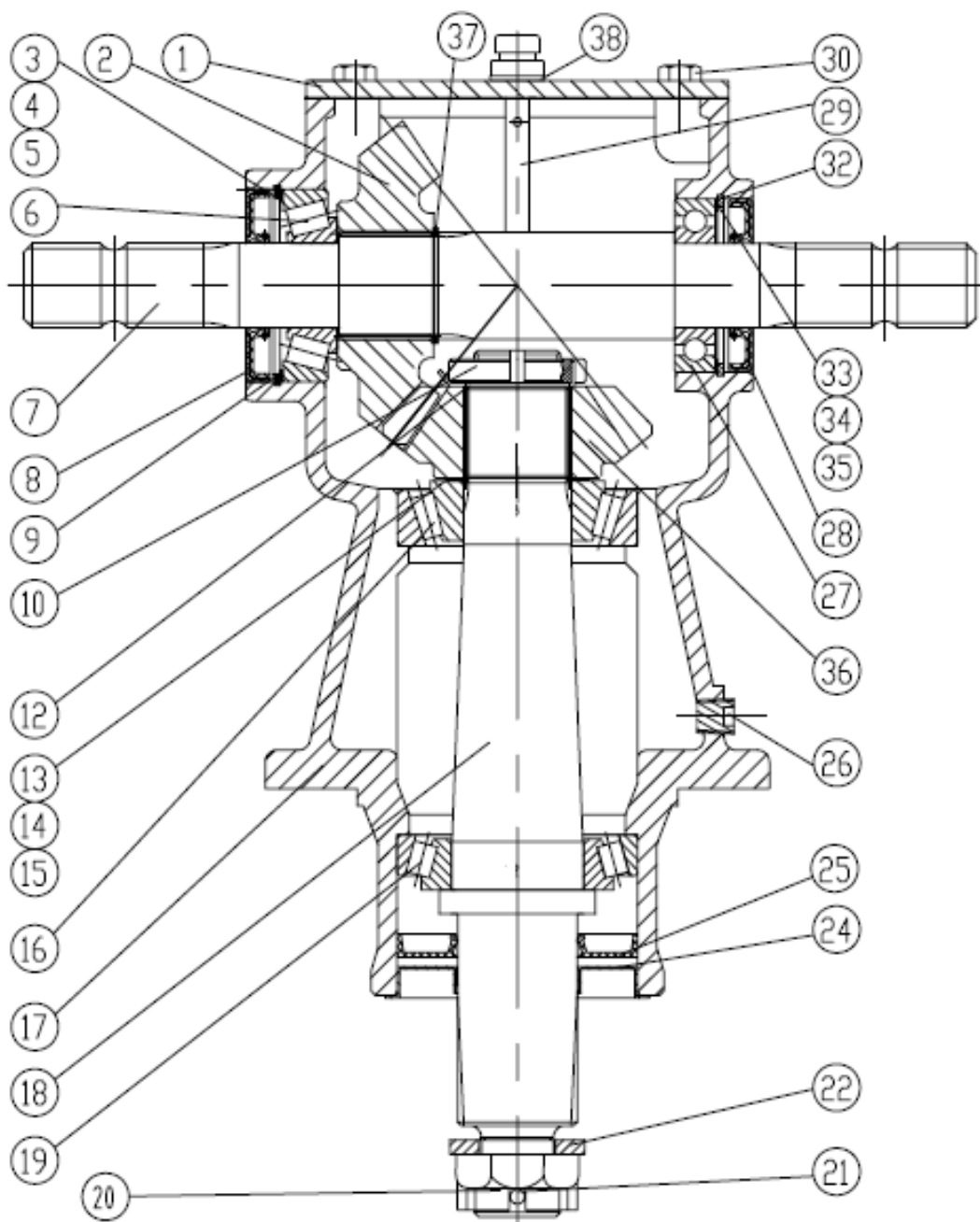
REF.	PART No.	GERMAN DESCRIPTION	DANISH DESCRIPTION
	5770433	Getriebe, Mitte	Gearkasse, midter
1	n/a	Kappe	Lag
2	n/a	Gussgehäuse	stemmer boliger
3	4771599	Lager	Leje
4	4771509	Dichtung	Endedæksel
5	2777517	Sicherungsring	Låsering
6	n/a	Distanz scheiben	Shims
7	n/a	Distanz scheiben	Shims
8	n/a	Distanz scheiben	Shims
9	n/a	Mutter	Møtrik
10	n/a	Scheibe	Skive
11	5770433.08	Kegelradsatz	Gearhjulssæt
12	n/a	Distanz scheiben	Shims
13	n/a	Distanz scheiben	Shims
14	n/a	Distanz scheiben	Shims
15	00769938	Lager	Leje
16	5770433.04	Ausgangswelle	Udgangsaksel
17	5770433.01	Lager	Leje
18	5770433.02	Dichtung	Pakdåse
19	5770433.03	Stahl schutz	Stål beskyttelse
20	n/a	Mutter	Møtrik
21	n/a	Split	Split
22	n/a	Scheibe	Skive
23	n/a	Distanz scheiben	Shims
24	n/a	Distanz scheiben	Shims
25	n/a	Distanz scheiben	Shims
26	5770433.05	Eingangswelle	Indgangsaksel
27	4771507	Dichtung	Pakdåse
28	n/a	Sicherungsring	Låsering
29	4770660	Lager	Leje
30	n/a	Bolz	Bolt
31	5770433.06	Kegelradsatz	Gearhjulssæt
32	n/a	Sicherungsring	Låsering
33	5770433.07	Messtab	Oliepind
34	n/a	Scheibe	Skive
35	n/a	Abzapfungs schraube	Aftapnings skrue



CENTRE GEARBOX - BONDIOLI

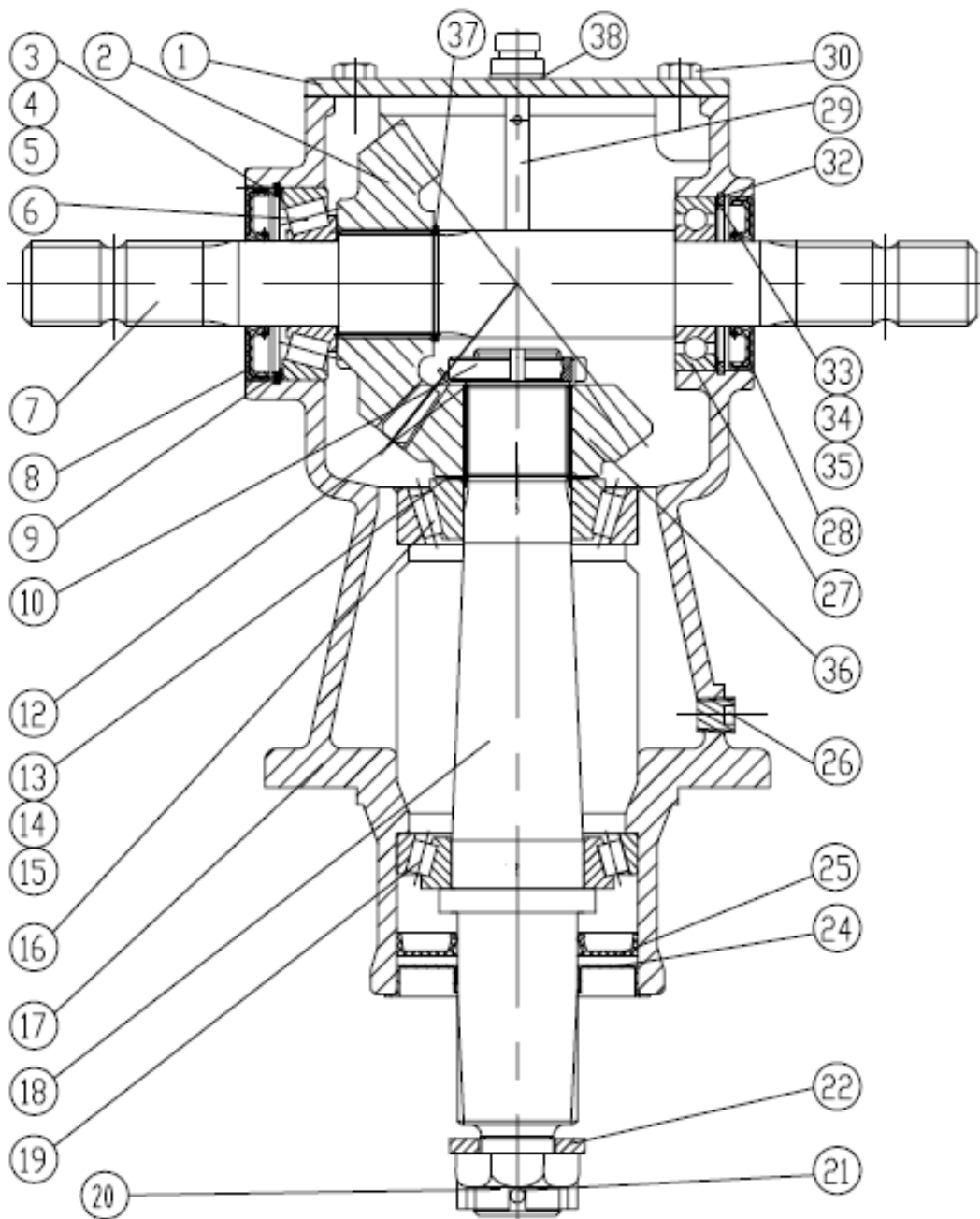
REF.	PART No.	ENGLISH DESCRIPTION	FRENCH DESCRIPTION
1	5780005	Gearbox	Boîte d'engrenages
2	5780005/1	Input shaft	Arbre d'entrée
3	5780005/2	Output shaft	Arbre de sortie
4	5780005/3	Nut	Écrou
5	5780012	Shield	Bouclier
6	4771508	Seal	Joint d'étanchéité
7	5771126	Plug	Bouchon
8	4771602	Bearing	Roulement
9	5772340	Bearing	Roulement
10	5780005/4	Bearing	Roulement
11	5772341	Bearing	Roulement
12	4771507	Seal	Joint d'étanchéité
13	4771509	Cap	Chapeau
14	2777517	Circlip	Bague élastique
15	5780005/5	Dipstick	Jauge
16	5870005/6	Gear set	Jeu d'engrenages
17	5780017	Nut	Écrou
18	5780005/8	Pin	Broche
19	5780005/9	Shim	Cale
20	5780015	Lid	Couvercle

REF.	PART No.	GERMAN DESCRIPTION	DANISH DESCRIPTION
1	5780005	Getriebe, Mitte	Gearkasse, midter
2	5780005/1	Eingangswelle	Indgangsaksel
3	5780005/2	Ausgangswelle	Udgangsaksel
4	5780005/3	Mutter	Møtrik
5	5780012	Stahl schutz	Stål beskyttelse
6	4771508	Dichtung	Pakdåse
7	5771126	Abzapfungs schraube	Aftapnings skrue
8	4771602	Lager	Leje
9	5772340	Lager	Leje
10	5780005/4	Lager	Leje
11	5772341	Lager	Leje
12	4771507	Dichtung	Pakdåse
13	4771509	Dichtung	Endedæksel
14	2777517	Sicherungsring	Låsering
15	5780005/5	Messtab	Oliepind
16	5870005/6	Kegelradsatz	Gearhjulssæt
17	5780017	Mutter	Møtrik
18	5780005/8	Split	Split
19	5780005/9	Distanz scheiben	Shims
20	5780015	Kappe	Lag



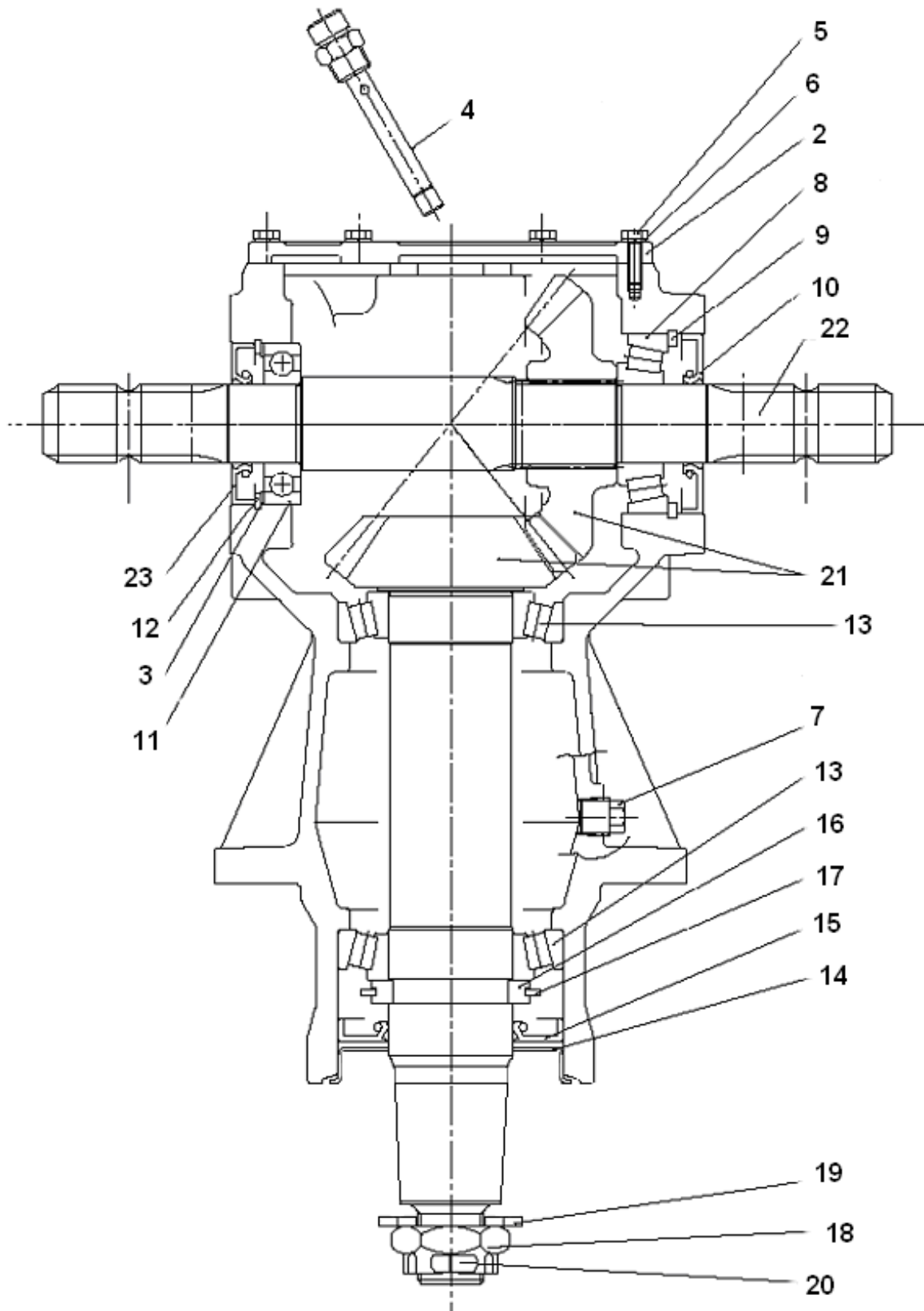
INNER WING GEARBOX - WALTERSCHEID

REF.	PART No.	ENGLISH DESCRIPTION	FRENCH DESCRIPTION
	5770420	Assembly	Ensemble
1	n/a	Cover	Couvercle
2	5770420.03	Gear set	Jeu d'engrenages
3	n/a	Shim	Cale
4	n/a	Shim	Cale
5	n/a	Shim	Cale
6	4771601	Bearing	Roulement
7	5770420.04	Input shaft	Arbre d'entrée
8	4771124	Seal	Joint d'étanchéité
9	n/a	Circlip	Bague élastique
10	n/a	Nut	Écrou
12	n/a	Washer	Rondelle
13	n/a	Shim	Cale
14	n/a	Shim	Cale
15	n/a	Shim	Cale
16	4771603	Bearing	Roulement
17	n/a	Housing	Boîtier
18	5770420.05	Output shaft	Arbre de sortie
19	4771602	Bearing	Roulement
20	n/a	Nut	Écrou
21	n/a	Pin	Broche
22	n/a	Washer	Rondelle
24	5770420.01	Shield	Bouclier
25	5770420.02	Seal	Joint d'étanchéité
26	n/a	Plug	Bouchon
27	4771600	Bearing	Roulement
28	4771501	Seal	Joint d'étanchéité
29	5770420.06	Dipstick	Jauge
30	n/a	Bolt	Boulon
32	n/a	Circlip	Bague élastique
33	n/a	Shim	Cale
34	n/a	Shim	Cale
35	n/a	Shim	Cale
36	5770420.07	Gear set	Jeu d'engrenages
37	n/a	Circlip	Bague élastique
38	n/a	Washer	Rondelle



INNER WING GEARBOX - WALTERSCHEID

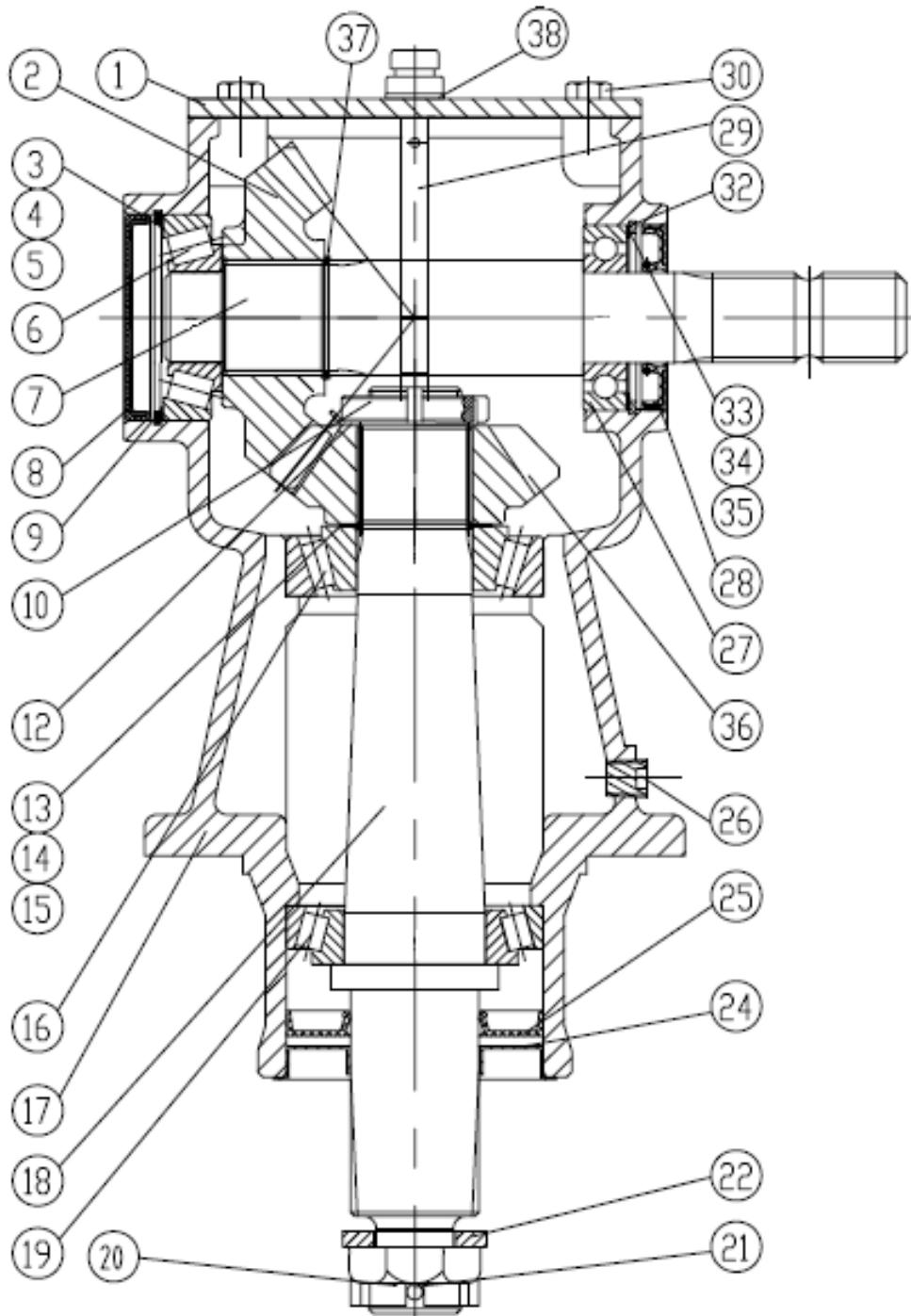
REF.	PART No.	GERMAN DESCRIPTION	DANISH DESCRIPTION
	5770420	Getriebe, Innen	Gearkasse, inderst
1	n/a	Deckel	Låg
2	5770420.03	Kegelradsatz	Gearhjulssæt
3	n/a	Distanz scheiben	Shims
4	n/a	Distanz scheiben	Shims
5	n/a	Distanz scheiben	Shims
6	4771601	Lager	Leje
7	5770420.04	Eingangswelle	Indgangsaksel
8	4771124	Dichtung	Pakdåse
9	n/a	Sicherungsring	Låsering
10	n/a	Mutter	Møtrik
12	n/a	Scheibe	Skive
13	n/a	Distanz scheiben	Shims
14	n/a	Distanz scheiben	Shims
15	n/a	Distanz scheiben	Shims
16	4771603	Lager	Leje
17	n/a	Gussgehäuse	stemmer boliger
18	5770420.05	Ausgangswelle	Udgangsaksel
19	4771602	Lager	Leje
20	n/a	Mutter	Møtrik
21	n/a	Split	Split
22	n/a	Scheibe	Skive
24	5770420.01	Stahl schutz	Stål beskyttelse
25	5770420.02	Dichtung	Pakdåse
26	n/a	Abzapfungs schraube	Aftapnings skrue
27	4771600	Lager	Leje
28	4771501	Dichtung	Pakdåse
29	5770420.06	Messtab	Oliepind
30	n/a	Bolz	Bolt
32	n/a	Sicherungsring	Låsering
33	n/a	Distanz scheiben	Shims
34	n/a	Distanz scheiben	Shims
35	n/a	Distanz scheiben	Shims
36	5770420.07	Kegelradsatz	Gearhjulssæt
37	n/a	Sicherungsring	Låsering
38	n/a	Scheibe	Skive



INNER WING GEARBOX - BONDIOLI

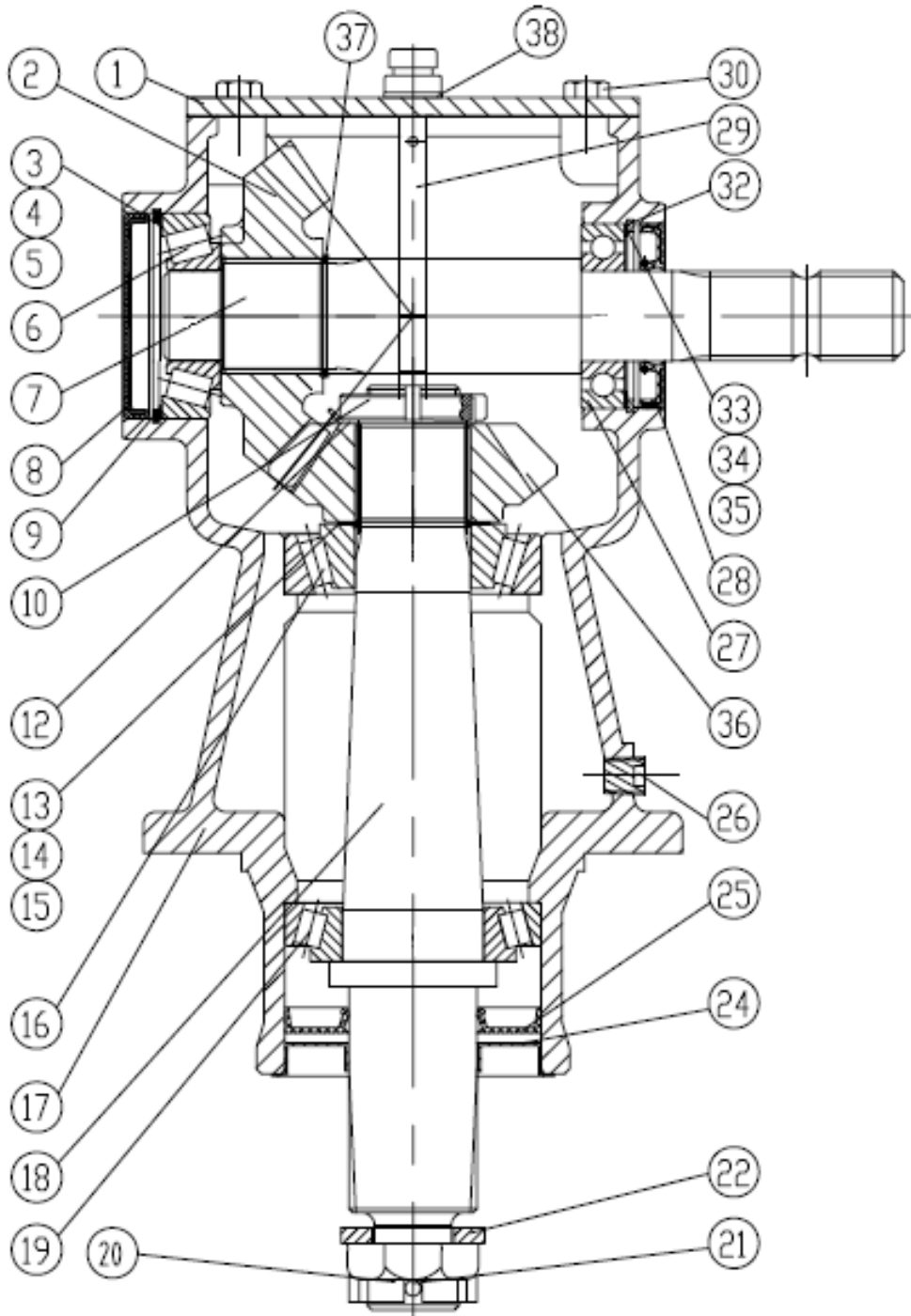
REF.	PART No.	ENGLISH DESCRIPTION	FRENCH DESCRIPTION
1	5770205	Assembly	Ensemble
2	5771401	Cover	Couvercle
3	5771423	Shim set	Jeu de cales
4	5771416	Dipstick	Jauge
5	5771407	Bolt	Boulon
6	2771408	Washer	Rondelle
7	5771415	Plug	Bouchon
8	4771601	Bearing	Roulement
9	2771129	Circlip	Bague élastique
10	4771124	Seal	Joint d'étanchéité
11	4771600	Bearing	Roulement
12	2771108	Circlip	Bague élastique
13	4771602	Bearing	Roulement
14	5771406	Shield	Bouclier
15	4771500	Seal	Joint d'étanchéité
16	5771422	Collet	Collerette
17	2771600	Circlip	Bague élastique
18	5771409	Nut	Écrou
19	5771410	Washer	Rondelle
20	2770477	Pin	Broche
21	5771410	Gear set	Jeu d'engrenages
22	5770208	Shaft	Arbre
23	4771501	Seal	Joint d'étanchéité

REF.	PART No.	GERMAN DESCRIPTION	DANISH DESCRIPTION
1	5770205	Getriebe, Innen	Gearkasse, inderst
2	5771401	Deckel	Låg
3	5771423	Distanz scheiben	Shims
4	5771416	Messtab	Oliepind
5	5771407	Bolz	Bolt
6	2771408	Scheibe	Skive
7	5771415	Abzapfungs schraube	Aftapnings skrue
8	4771601	Lager	Leje
9	2771129	Sicherungs ring	Låsering
10	4771124	Dichtung	Pakdåse
11	4771600	Lager	Leje
12	2771108	Sicherungs ring	Låsering
13	4771602	Lager	Leje
14	5771406	Stahl schutz	Stål beskyttelse
15	4771500	Dichtung	Pakdåse
16	5771422	Halb mond	Halvmåne
17	2771600	Sicherungs ring	Låsering
18	5771409	Mutter	Møtrik
19	5771410	Scheibe	Skive
20	2770477	Split	Split
21	5771410	Kegelradsatz	Gearhjulssæt
22	5770208	Welle	Aksel
23	4771501	Dichtung	Pakdåse



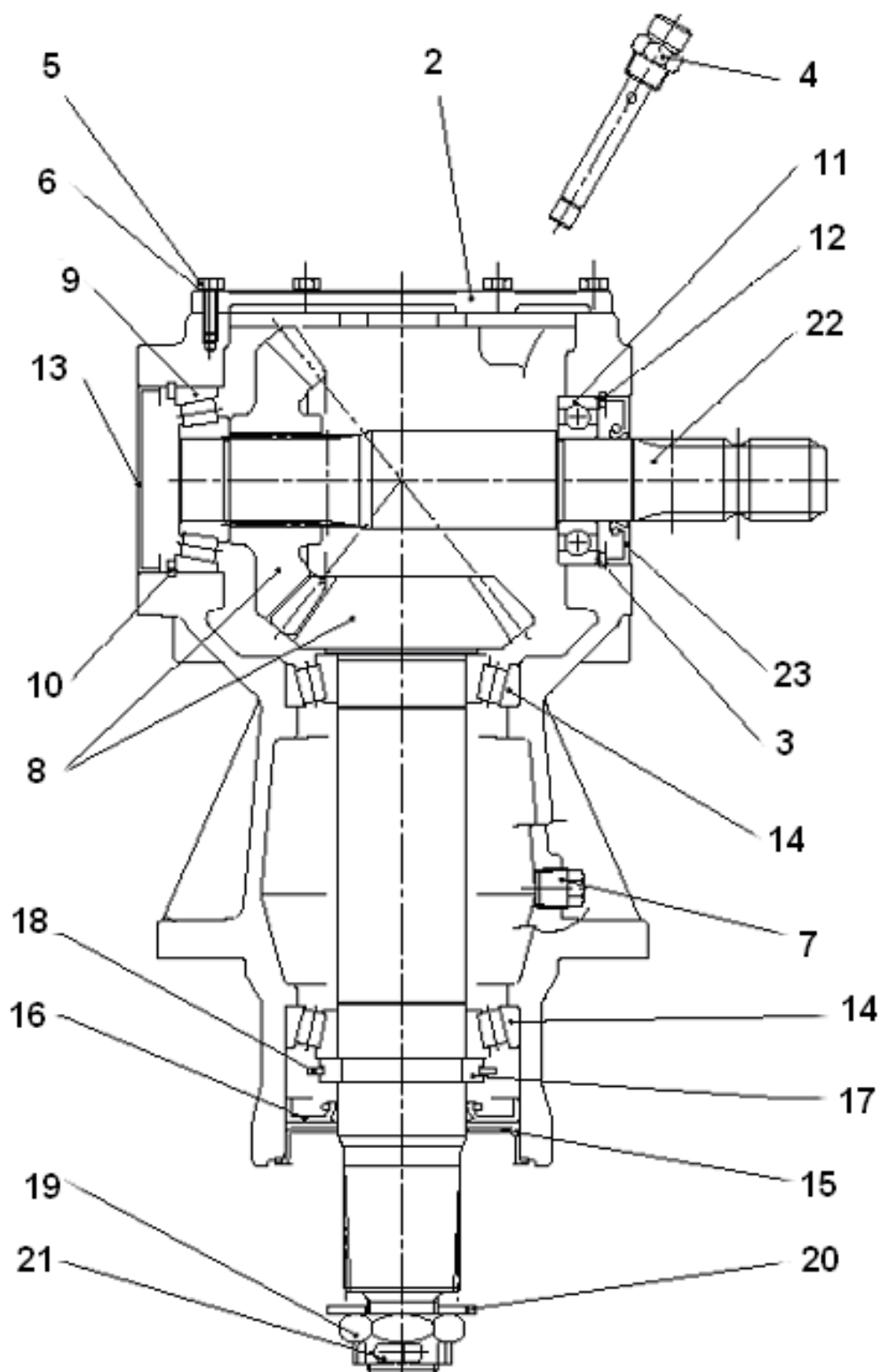
RH OUTER WING GEARBOX - WALTERSCHEID

REF.	PART No.	ENGLISH DESCRIPTION	FRENCH DESCRIPTION
	5770414	Assembly	Ensemble
1	n/a	Cover	Couvercle
2	5770420.03	Gear set	Jeu d'engrenages
3	n/a	Shim	Cale
4	n/a	Shim	Cale
5	n/a	Shim	Cale
6	4771601	Bearing	Roulement
7	5770420.04	Input shaft	Arbre d'entrée
8	4771502	Seal	Joint d'étanchéité
9	n/a	Circlip	Bague élastique
10	n/a	Nut	Écrou
12	n/a	Washer	Rondelle
13	n/a	Shim	Cale
14	n/a	Shim	Cale
15	n/a	Shim	Cale
16	4771603	Bearing	Roulement
17	N/A	Housing	Boîtier
18	5770420.05	Output shaft	Arbre de sortie
19	4771602	Bearing	Roulement
20	n/a	Nut	Écrou
21	n/a	Pin	Broche
22	n/a	Washer	Rondelle
24	5770420.01	Shield	Bouclier
25	5770420.02	Seal	Joint d'étanchéité
26	n/a	Plug	Bouchon
27	4771600	Bearing	Roulement
28	4771501	Seal	Joint d'étanchéité
29	5770420.06	Dipstick	Jauge
30	n/a	Bolt	Boulon
32	n/a	Circlip	Bague élastique
33	n/a	Shim	Cale
34	n/a	Shim	Cale
35	n/a	Shim	Cale
36	5770420.07	Gear set	Jeu d'engrenages
37	n/a	Circlip	Bague élastique
38	n/a	Washer	Rondelle



RH OUTER WING GEARBOX - WALTERSCHEID

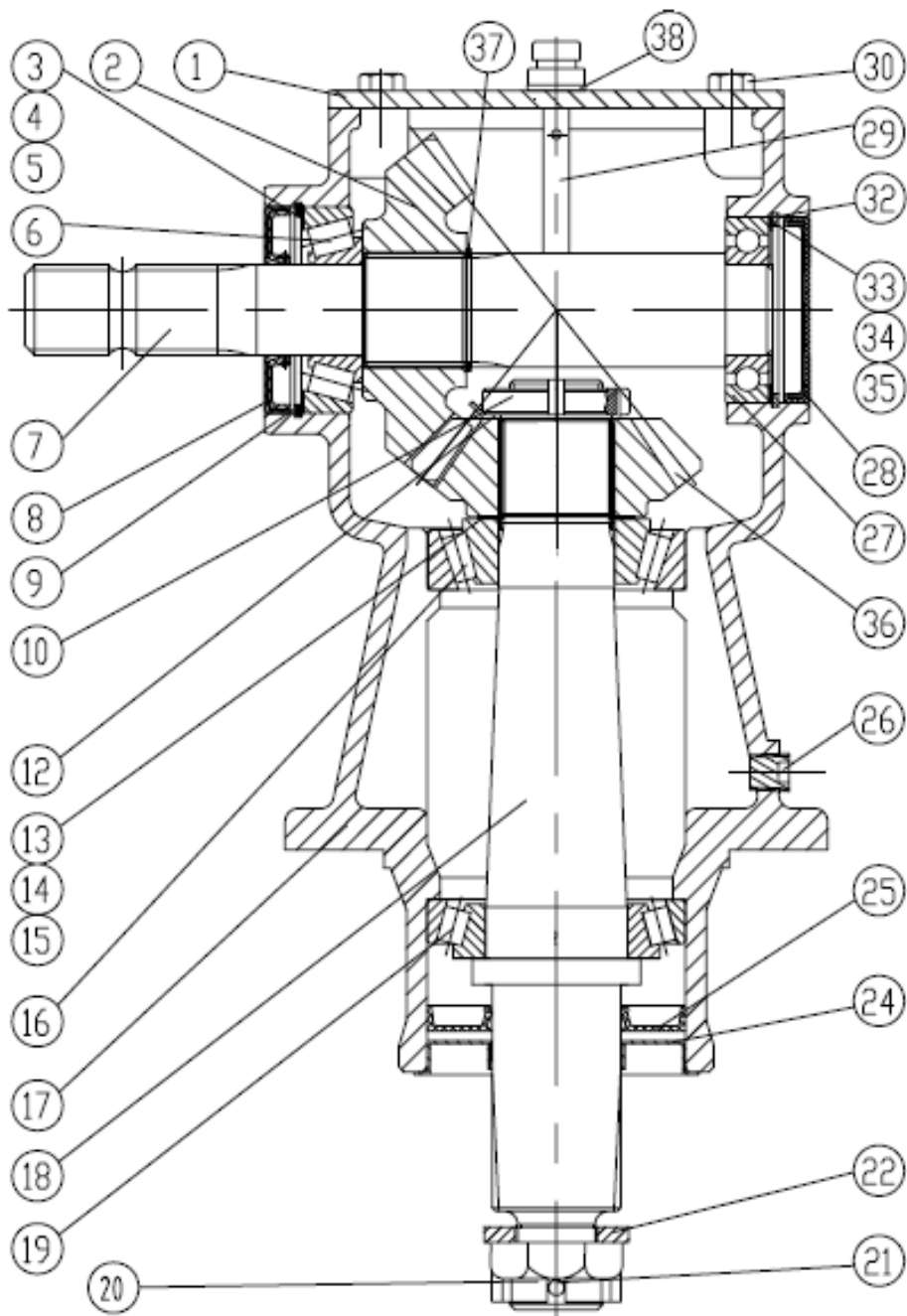
REF.	PART No.	GERMAN DESCRIPTION	DANISH DESCRIPTION
	5770414	Getriebe, RH	Gearkasse, RH
1	n/a	Deckel	Låg
2	5770420.03	Kegelradsatz	Gearhjulssæt
3	n/a	Distanz scheiben	Shims
4	n/a	Distanz scheiben	Shims
5	n/a	Distanz scheiben	Shims
6	4771601	Lager	Leje
7	5770420.04	Eingangswelle	Indgangsaksel
8	4771502	Dichtung	Pakdåse
9	n/a	Sicherungsring	Låsering
10	n/a	Mutter	Møtrik
12	n/a	Scheibe	Skive
13	n/a	Distanz scheiben	Shims
14	n/a	Distanz scheiben	Shims
15	n/a	Distanz scheiben	Shims
16	4771603	Lager	Leje
17	N/A	Gussgehäuse	stemmer boliger
18	5770420.05	Ausgangswelle	Udgangsaksel
19	4771602	Lager	Leje
20	n/a	Mutter	Møtrik
21	n/a	Split	Split
22	n/a	Scheibe	Skive
24	5770420.01	Stahl schutz	Stål beskyttelse
25	5770420.02	Dichtung	Pakdåse
26	n/a	Abzapfungs schraube	Aftapnings skrue
27	4771600	Lager	Leje
28	4771501	Dichtung	Pakdåse
29	5770420.06	Messtab	Oliepind
30	n/a	Bolz	Bolt
32	n/a	Sicherungsring	Låsering
33	n/a	Distanz scheiben	Shims
34	n/a	Distanz scheiben	Shims
35	n/a	Distanz scheiben	Shims
36	5770420.07	Kegelradsatz	Gearhjulssæt
37	n/a	Sicherungsring	Låsering
38	n/a	Scheibe	Skive



RH OUTER WING GEARBOX - BONDIOLI

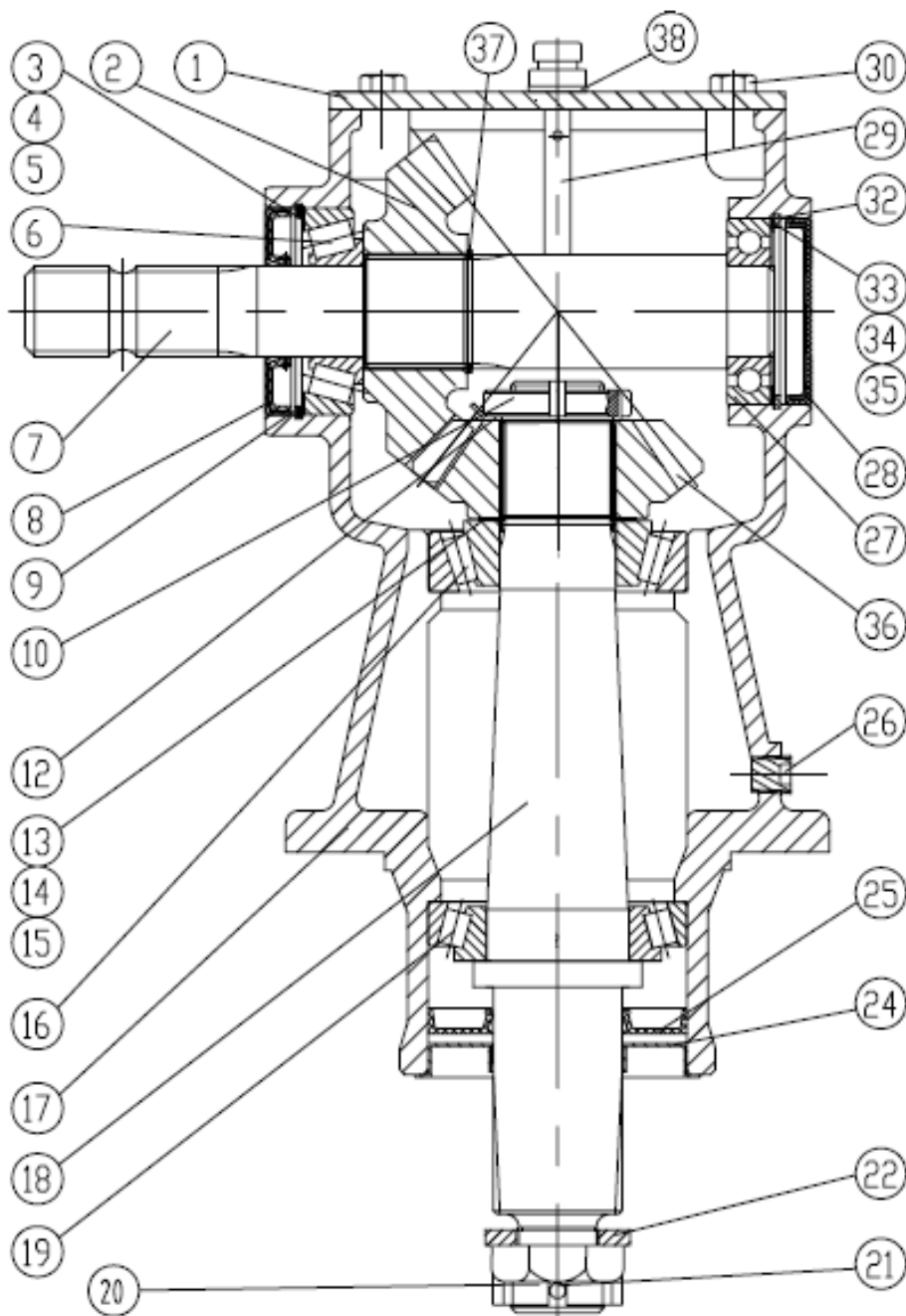
REF.	PART No.	ENGLISH DESCRIPTION	FRENCH DESCRIPTION
1	5770006	Assembly	Ensemble
2	5771401	Cover	Couvercle
3	5771423	Shim set	Jeu de cales
4	5771416	Dipstick	Jauge
5	5771407	Bolt	Boulon
6	2771408	Washer	Rondelle
7	5771415	Plug	Bouchon
8	5771420	Gear set	Jeu d'engrenages
9	4771601	Bearing	Roulement
10	2771129	Circlip	Bague élastique
11	4771600	Bearing	Roulement
12	2771108	Circlip	Bague élastique
13	4771502	Cap	Chapeau
14	4771602	Bearing	Roulement
15	5771406	Shield	Bouclier
16	4771500	Seal	Joint d'étanchéité
17	5771422	Collet	Collerette
18	2771600	Circlip	Bague élastique
19	5771409	Nut	Écrou
20	5771410	Washer	Rondelle
21	2770477	Pin	Broche
22	5771403F	Shaft	Arbre
23	4771501A	Seal	Joint d'étanchéité

REF.	PART No.	GERMAN DESCRIPTION	DANISH DESCRIPTION
1	5770006	Getriebe, RH	Gearkasse, RH
2	5771401	Deckel	Låg
3	5771423	Distanz scheiben	Shims
4	5771416	Messtab	Oliepind
5	5771407	Bolz	Bolt
6	2771408	Scheibe	Skive
7	5771415	Abzapfungs schraube	Aftapningskrue
8	5771420	Kegelradsatz	Gearhjulssæt
9	4771601	Lager	Leje
10	2771129	Sicherungs ring	Låsering
11	4771600	Lager	Leje
12	2771108	Sicherungs ring	Låsering
13	4771502	Dichtung	Endedæksel
14	4771602	Lager	Leje
15	5771406	Stahl schutz	Stål beskyttelse
16	4771500	Dichtung	Pakdåse
17	5771422	Halb mond	Halv mane
18	2771600	Sicherungs ring	Låsering
19	5771409	Mutter	Møtrik
20	5771410	Scheibe	Skive
21	2770477	Split	Split
22	5771403F	Welle	Aksel
23	4771501A	Dichtung	Pakdåse



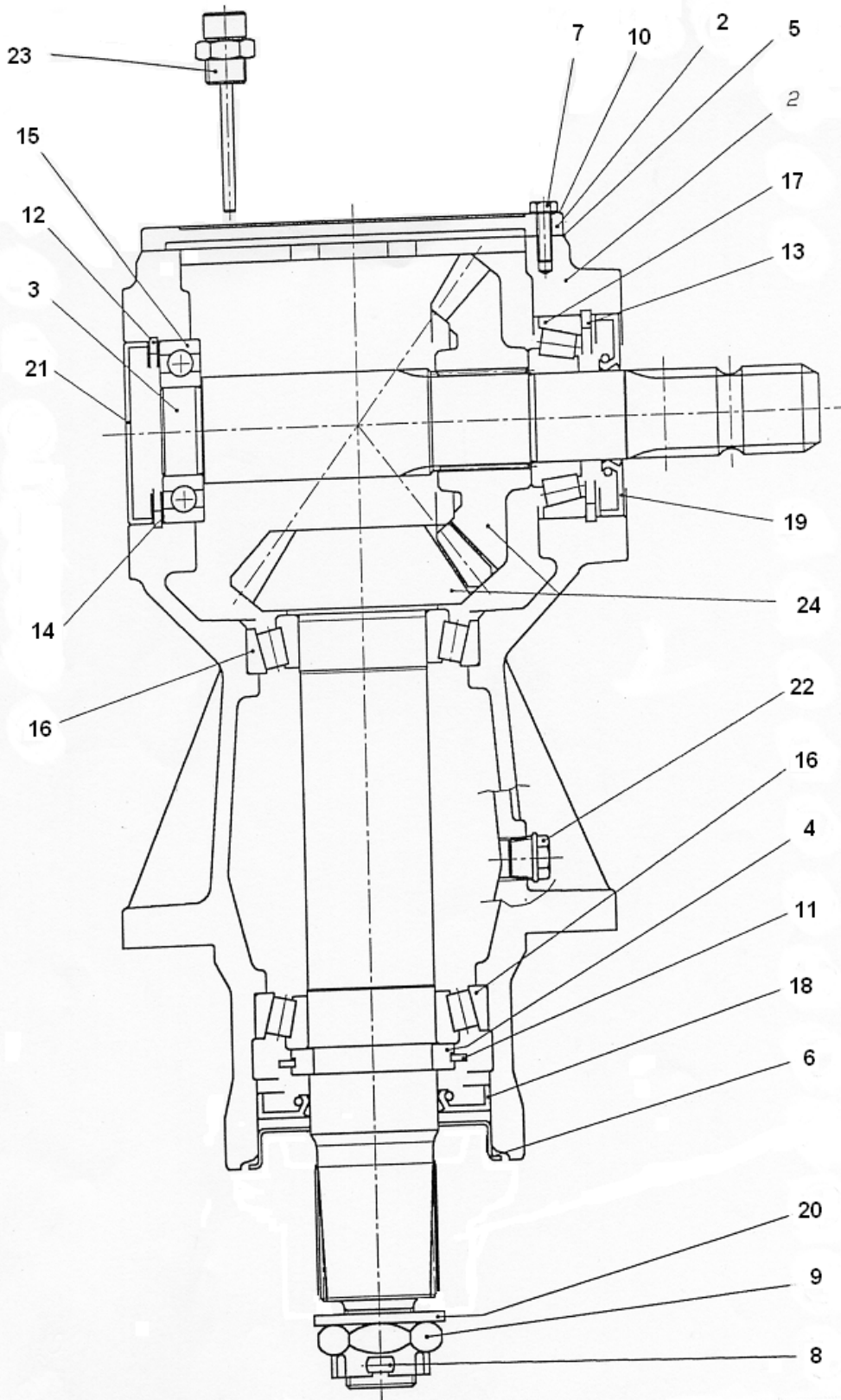
LH OUTER WING GEARBOX - WALTERSCHEID

REF.	PART No.	ENGLISH DESCRIPTION	FRENCH DESCRIPTION
	5770413	Assembly	Ensemble
1	n/a	Cover	Couvercle
2	5770420.03	Gear	Jeu d'engrenages
3	n/a	Shim	Cale
4	n/a	Shim	Cale
5	n/a	Shim	Cale
6	4771601	Bearing	Roulement
7	5770413.01	Input shaft	Arbre d'entrée
8	4771124	Seal	Joint d'étanchéité
9	n/a	Circlip	Bague élastique
10	n/a	Nut	Écrou
12	n/a	Washer	Rondelle
13	n/a	Shim	Cale
14	n/a	Shim	Cale
15	n/a	Shim	Cale
16	4771603	Bearing	Roulement
17	N/A	Housing	Boîtier
18	5770420.05	Output shaft	Arbre de sortie
19	4771602	Bearing	Roulement
20	n/a	Nut	Écrou
21	n/a	Pin	Broche
22	n/a	Washer	Rondelle
24	5770420.01	Shield	Bouclier
25	5770420.02	Seal	Joint d'étanchéité
26	n/a	Plug	Bouchon
27	4771600	Bearing	Roulement
28	4771501	Seal	Joint d'étanchéité
29	5770420.06	Dipstick	Jauge
30	n/a	Bolt	Boulon
32	n/a	Circlip	Bague élastique
33	n/a	Shim	Cale
34	n/a	Shim	Cale
35	n/a	Shim	Cale
36	5770420.07	Gear	Jeu d'engrenages
37	n/a	Circlip	Bague élastique
38	n/a	Washer	Rondelle



LH OUTER WING GEARBOX - WALTERSCHEID

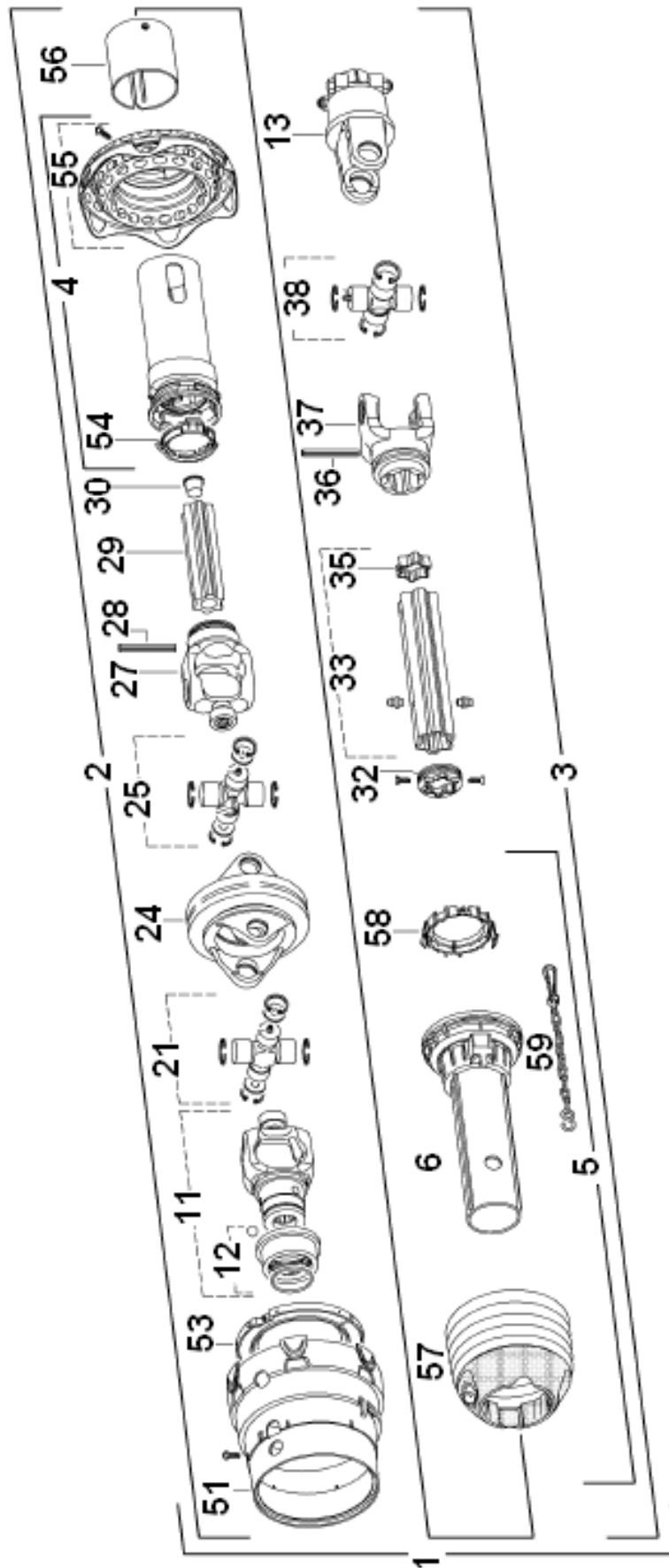
REF.	PART No.	GERMAN DESCRIPTION	DANISH DESCRIPTION
	5770413	Getriebe, LH	Gearkasse, LH
1	n/a	Deckel	Låg
2	5770420.03	Kegelrad	Gearhjuls
3	n/a	Distanz scheiben	Shims
4	n/a	Distanz scheiben	Shims
5	n/a	Distanz scheiben	Shims
6	4771601	Lager	Leje
7	5770413.01	Eingangswelle	Indgangsaksel
8	4771124	Dichtung	Pakdåse
9	n/a	Sicherungsring	Låsering
10	n/a	Mutter	Møtrik
12	n/a	Scheibe	Skive
13	n/a	Distanz scheiben	Shims
14	n/a	Distanz scheiben	Shims
15	n/a	Distanz scheiben	Shims
16	4771603	Lager	Leje
17	N/A	Gussgehäuse	stemmer boliger
18	5770420.05	Ausgangswelle	Udgangsaksel
19	4771602	Lager	Leje
20	n/a	Mutter	Møtrik
21	n/a	Split	Split
22	n/a	Scheibe	Skive
24	5770420.01	Stahl schutz	Stål beskyttelse
25	5770420.02	Dichtung	Pakdåse
26	n/a	Abzapfungs schraube	Aftapningsskrue
27	4771600	Lager	Leje
28	4771501	Dichtung	Pakdåse
29	5770420.06	Messtab	Oliepind
30	n/a	Bolz	Bolt
32	n/a	Sicherungsring	Låsering
33	n/a	Distanz scheiben	Shims
34	n/a	Distanz scheiben	Shims
35	n/a	Distanz scheiben	Shims
36	5770420.07	Kegelrad	Gearhjuls
37	n/a	Sicherungsring	Låsering
38	n/a	Scheibe	Skive



LH OUTER WING GEARBOX - BONDIOLI

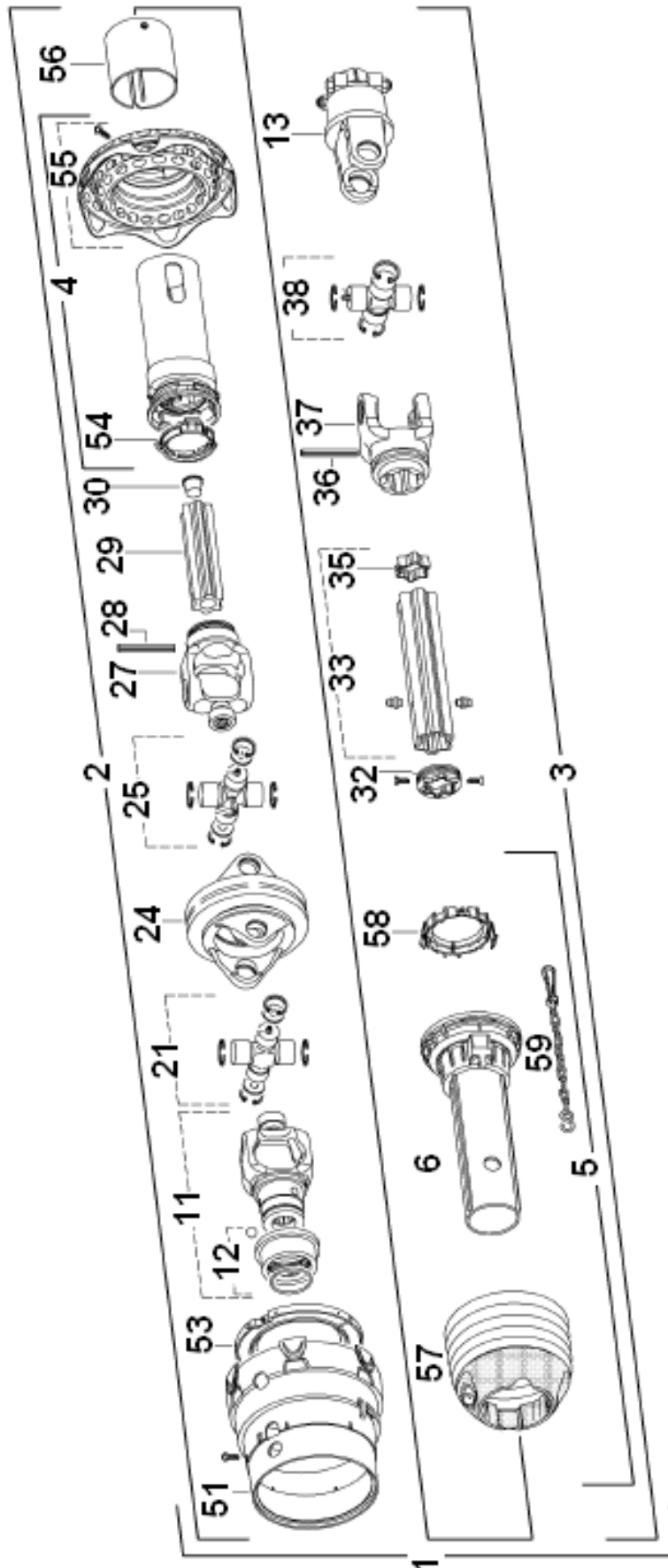
REF.	PART No.	ENGLISH DESCRIPTION	FRENCH DESCRIPTION
	5770007	Assembly	Ensemble
2	5771401	Cover	Couvercle
3	5771403R	Shaft	Arbre
4	5771422	Collet	Collerette
5	5771401	Lid	
6	5771406	Shield	Bouclier
7	5771407	Bolt	Boulon
8	2770477	Pin	Broche
9	5771409	Nut	Écrou
10	2771408	Washer	Rondelle
11	2771600	Circlip	Bague élastique
12	2771108	Circlip	Bague élastique
13	2771129	Circlip	Bague élastique
14	5771423	Shim set	Jeu de cales
15	4771600	Bearing	Roulement
16	4771602	Bearing	Roulement
17	4771601	Bearing	Roulement
18	4771500	Seal	Joint d'étanchéité
19	4771124	Seal	Joint d'étanchéité
20	5771410	Washer	Rondelle
21	4771503	Cap	Chapeau
22	5771415	Plug	Bouchon
23	5771416	Dipstick	Jauge
24	5771420	Gear set	Jeu d'engrenages

REF.	PART No.	GERMAN DESCRIPTION	DANISH DESCRIPTION
	5770007	Getriebe, LH	Gearkasse, LH
2	5771401	Deckel	Låg
3	5771403R	Welle	Aksel
4	5771422	Halb mond	Halv mane
5	5771401		
6	5771406	Stahl schutz	Stål beskyttelse
7	5771407	Bolz	Bolt
8	2770477	Split	Split
9	5771409	Mutter	Møtrik
10	2771408	Scheibe	Skive
11	2771600	Sicherungsring	Låsering
12	2771108	Sicherungsring	Låsering
13	2771129	Sicherungsring	Låsering
14	5771423	Distanz scheiben	Shims
15	4771600	Lager	Leje
16	4771602	Lager	Leje
17	4771601	Lager	Leje
18	4771500	Dichtung	Pakdåse
19	4771124	Dichtung	Pakdåse
20	5771410	Scheibe	Skive
21	4771503	Dichtung	Endedæksel
22	5771415	Abzapfungs schraube	Aftapningssskrue
23	5771416	Messtab	Oliepind
24	5771420	Kegelradsatz	Gearhjulssæt



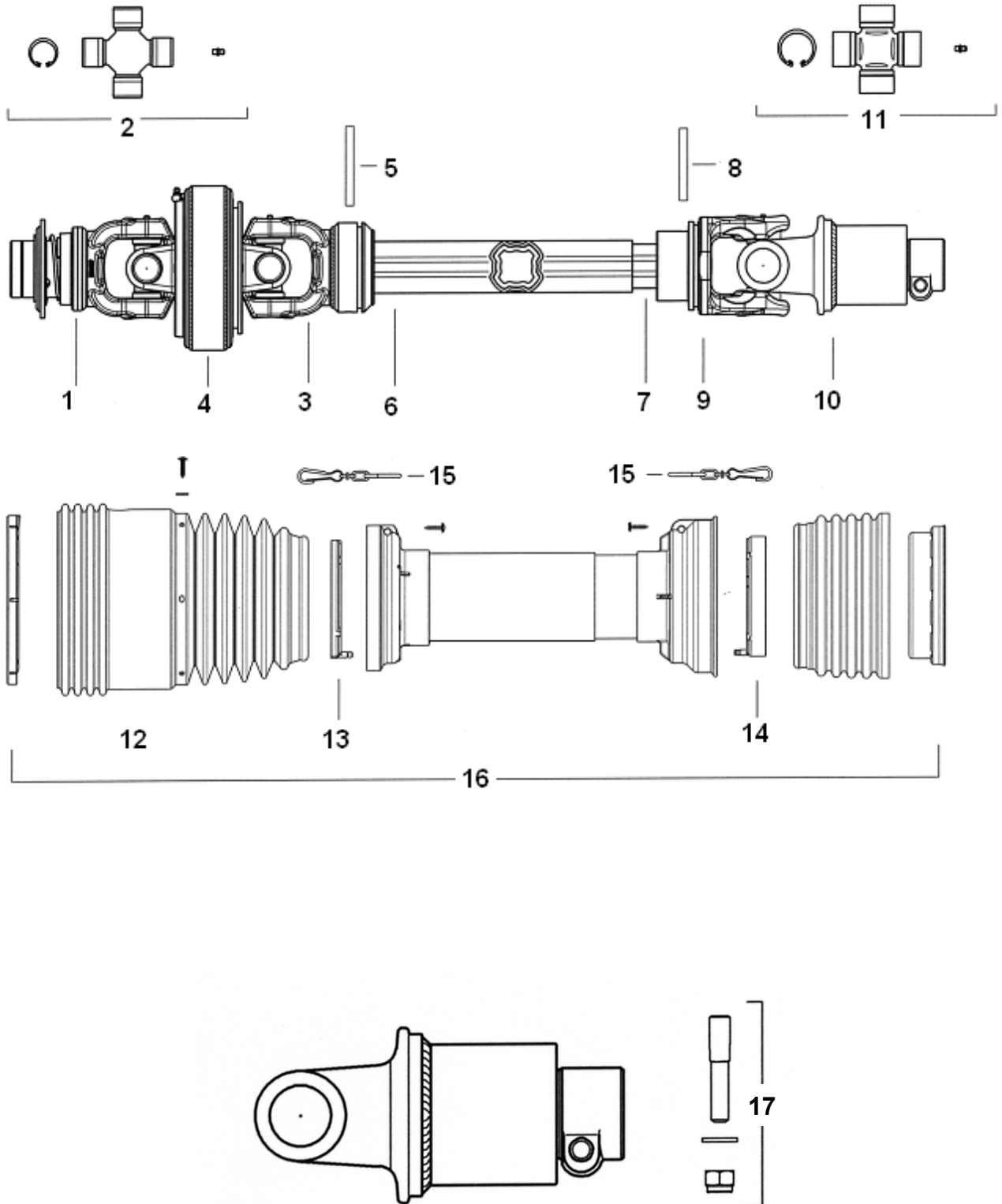
INPUT PTO SHAFT ASSEMBLY - WALTERSCHEID

REF.	PART No.	ENGLISH DESCRIPTION	FRENCH DESCRIPTION
1	5770440	Assembly	Ensemble
	5770440.01	Full guard	Protection
2	n/a	Half shaft	Half shaft
3	n/a	Half shaft	Half shaft
4	5770440.02	Half guard	Protection
5	5770440.03	Half guard	Protection
11	5770440.04	Yoke	Étrier
12	5770440.05	Locking collar	Communiqué de cols
13	5770440.06	Overrun clutch	Embrayage à inertie
21	5770440.07	Cross journal	Cardan
24	5770440.08	Centre body	Corps central
25	5770440.09	Cross journal	Cardan
26	n/a	Hose	Tuyau
27	5770440.1	Inner yoke	Étrier
28	n/a	Tension pin	Goupille élastique
29	5770442.08	Inner tube	Tube interne
30	n/a	Plug	Bouchon
32	n/a	Sealing ring	Joint d'étanchéité
33	5770440.11	Outer tube	Tube externe
35	n/a	Plug	Bouchon
36	n/a	Tension pin	Goupille élastique
37	5770440.12	Inner yoke	Étrier
38	5770442.06	Cross journal	Cardan
51	n/a	Wide angle guard	Guard
53	5770440.14	Bearing ring	Bague de roulement
54	5770440.15	Bearing ring	Bague de roulement
55	n/a	Guard	Guard
56	n/a	Cover	Guard
57	n/a	Guard	Guard
58	5770440.13	Bearing ring	Bague de roulement
59	n/a	Chain	Chaîne



INPUT PTO SHAFT ASSEMBLY - WALTERSCHEID

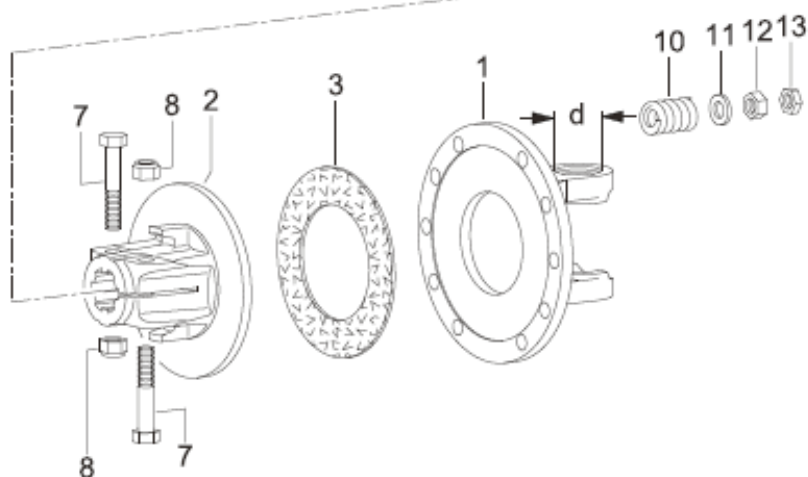
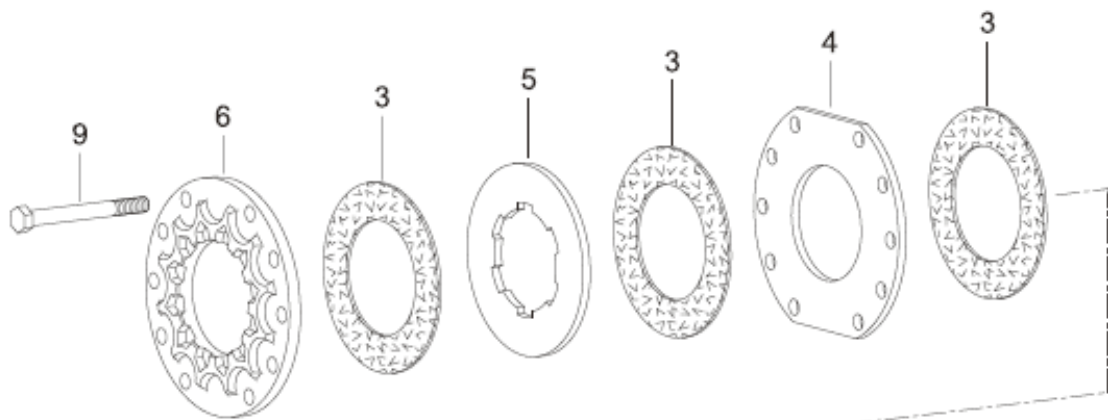
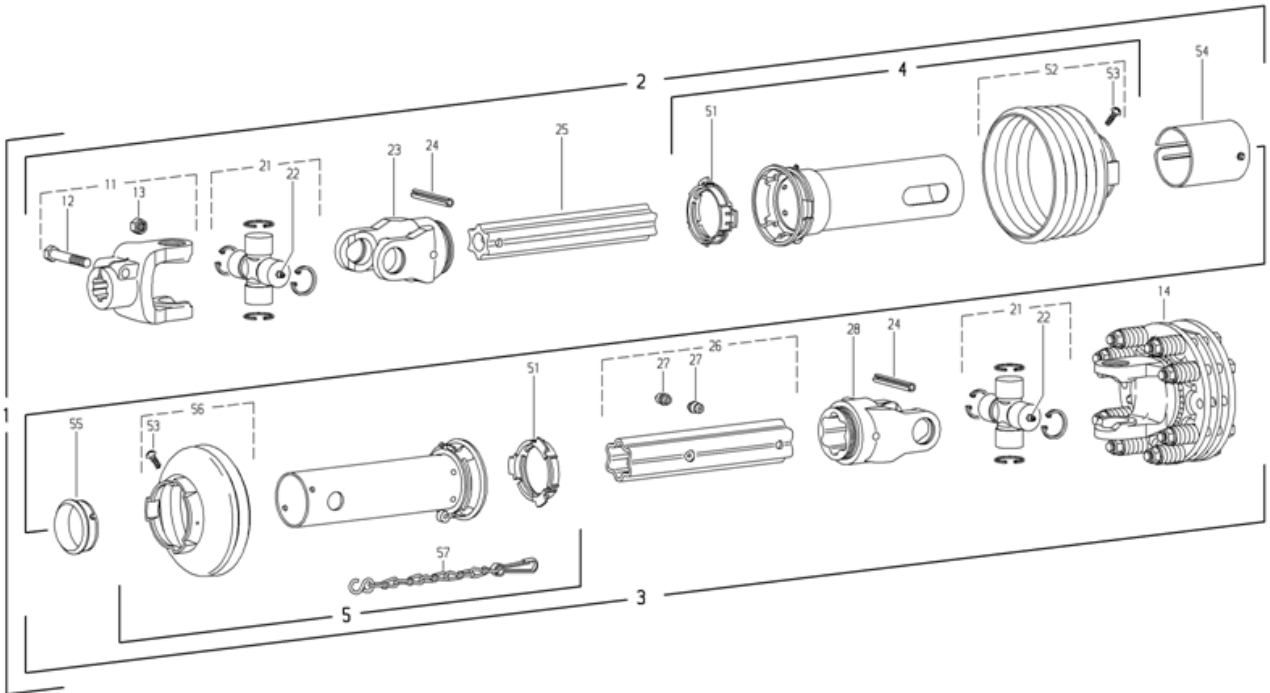
REF.	PART No.	GERMAN DESCRIPTION	DANISH DESCRIPTION
1	5770440	Gelenkwelle, Kpl	Kardan, kpl
	5770440.01	Schutz	Beskyttelse
2	n/a	Half shaft	Half shaft
3	n/a	Half shaft	Half shaft
4	5770440.02	Schutz	Beskyttelse
5	5770440.03	Schutz	Beskyttelse
11	5770440.04	Gabel	Gaffel
12	5770440.05	Release Kragen	release krave
13	5770440.06	Freilauf Gabel	Friløbsgaffel
21	5770440.07	Kreuz	Kryds
24	5770440.08	Doppelgabel	Dobbeltgaffel
25	5770440.09	Kreuz	Kryds
26	n/a	Schlauch	slange
27	5770440.1	Gabel	Gaffel
28	n/a	Split	Split
29	5770442.08	Innen Rohr	Inderrør
30	n/a	Abzapfungs schraube	Aftapningsskrue
32	n/a	Dichtung	Pakdåse
33	5770440.11	Ausen Rohr	Yderrør
35	n/a	Abzapfungs schraube	Aftapningsskrue
36	n/a	Split	Split
37	5770440.12	Gabel	Gaffel
38	5770442.06	Kreuz	Kryds
51	n/a	Protection	Schutz
53	5770440.14	Plastring	Plastering
54	5770440.15	Plastring	Plastering
55	n/a	Protection	Schutz
56	n/a	Protection	Schutz
57	n/a	Protection	Schutz
58	5770440.13	Plastring	Plastering
59	n/a	Kette	Kæde



INPUT PTO SHAFT ASSEMBLY - BONDIOLI

REF.	PART No.	ENGLISH DESCRIPTION	FRENCH DESCRIPTION
	5770211	Assembly	Ensemble
1	5770211.01	Yoke 1 3/8 x 21 spline	Étrier de 1 3/8 (35 mm) x 21 cannelures
1	5770211.02	Yoke 1 3/4 x 20 spline	Étrier de 1 3/4 (44,5 mm) x 20 cannelures
2	5770211.03	UJ	Cardan
3	5770211.04	Yoke	Étrier
4	5770211.05	Centre body	Corps central
5	5770211.06	Roll pin	Goupille élastique
6	5770211.07	Outer tube	Tube externe
7	5770211.08	Inner tube	Tube interne
8	5770211.09	Roll pin	Goupille élastique
9	5770211.10	Yoke	Étrier
10	5770211.11	Overrun clutch	Embrayage à inertie
11	5770211.12	UJ	Cardan
12	5770211.18	Guard	Protection
13	5770211.13	Outer bearing ring	Bague de roulement extérieur
14	5770211.14	Inner bearing ring	Bague de roulement intérieur
15	5770211.15	Chain	Chaîne
16	5770211.17	Guard	Protection
17	5770211.16	Taper pin	Broche conique

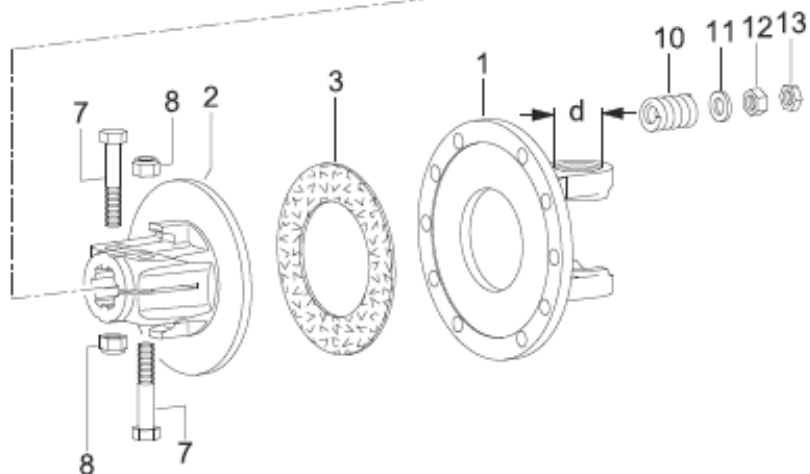
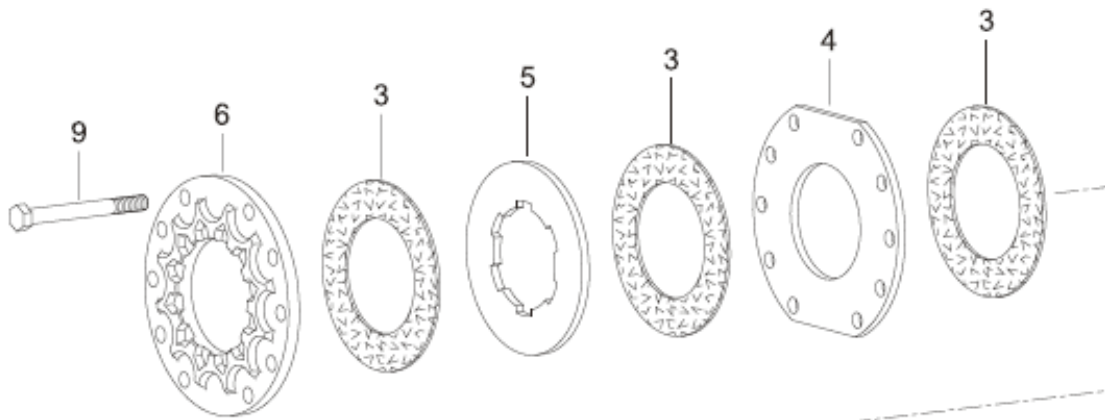
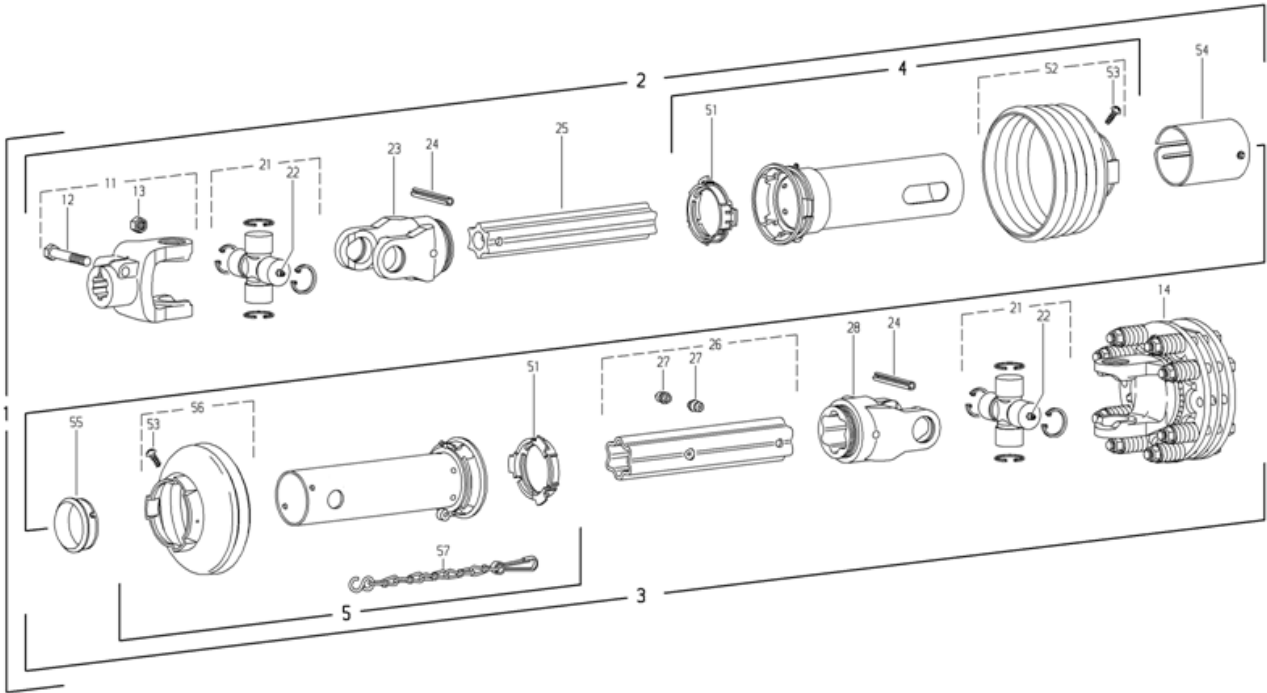
REF.	PART No.	GERMAN DESCRIPTION	DANISH DESCRIPTION
	5770211	Gelenkwelle, Kpl	Kardan, kpl
1	5770211.01	Gabel 1 3/8 x 21	Gaffel 1 3/8 x 21
1	5770211.02	Gabel 1 3/4 x 20	Gaffel 1 3/4 x 20
2	5770211.03	Kreuz	Kryds
3	5770211.04	Gabel	Gaffel
4	5770211.05	Doppelgabel	Dobbeltgaffel
5	5770211.06	Split	Split
6	5770211.07	Ausen Rohr	Yderrør
7	5770211.08	Innen Rohr	Inderrør
8	5770211.09	Split	Split
9	5770211.10	Gabel	Gaffel
10	5770211.11	Freilauf Gabel	Friløbsgaffel
11	5770211.12	Kreuz	Kryds
12	5770211.18	Schutz	Beskyttelse
13	5770211.13	Ausen Plastring	Yder platering
14	5770211.14	Innen Plastring	Inder platering
15	5770211.15	Kette	Kæde
16	5770211.17	Schutz	Beskyttelse
17	5770211.16	Bolz satz	Låsebolt sæt



INNER WING SHAFT ASSEMBLY - WALTERSCHEID

REF.	PART No.	ENGLISH DESCRIPTION	FRENCH DESCRIPTION
1	5770442	Assembly	Ensemble
	5770442.01	Full guard	Protection
2	n/a		
3	n/a		
4	5770442.02	Half guard	Protection
5	5770442.03	Half guard	Protection
11	5770442.04	Yoke	Étrier
12	n/a	Bolt	Boulon
13	n/a	Nut	Écrou
14	5770442.05	Clutch assembly	Embrayage
21	5770442.06	Cross journal	Cardan
22	n/a	Grease nipple	Embout de graissage
23	5770442.07	Inner yoke	Étrier
24	n/a	Tension pin	Goupille élastique
25	5770442.08	Inner tube	Tube interne
26	5770442.09	Outer tube	Tube externe
27	n/a	Grease nipple	Embout de graissage
28	5770444.1	Inner yoke	Étrier
51	5770440.15	Bearing ring	Bague de roulement intérieur
52	n/a	Guard	Protection
53	n/a	Screw	Vis
54	5770442.11	Cover	Protection
55	n/a	Bearing ring	Bague de roulement intérieur
56	n/a	Guard	Protection
57	n/a	Chain	Chaîne

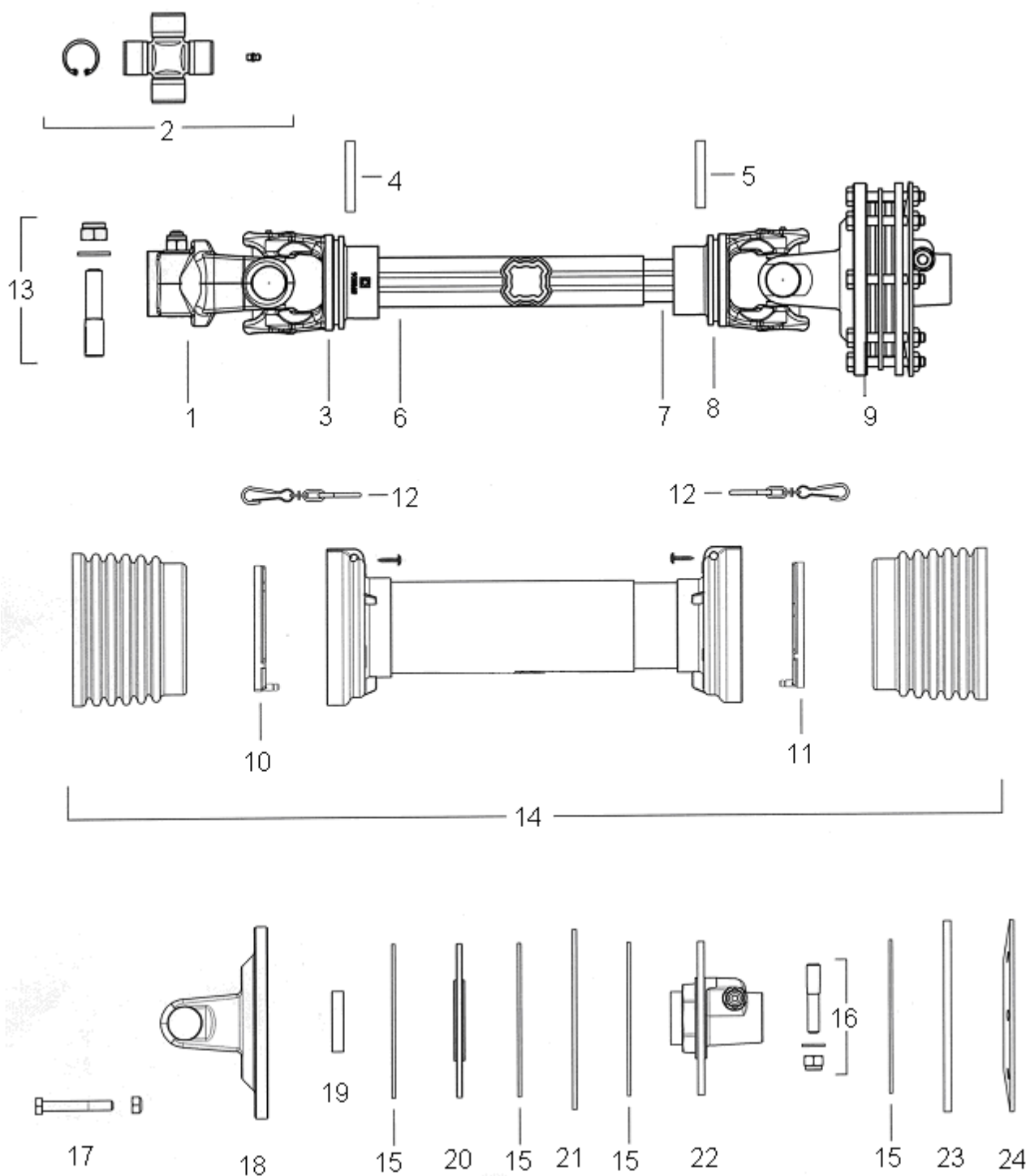
REF.	PART No.	ENGLISH DESCRIPTION	FRENCH DESCRIPTION
1	5770442.12	Flange yoke	Bride
2	5770445.02	Hub	Moyeu
3	5770441.03	Friction lining	Revêtement de friction
4	5770445.03	Plate	Plaque
5	5770445.04	Plate	Plaque
6	5770441.04	Thrust plate	Plaque
7	5770441.05	Bolt	Boulon
8	5770441.06	Nut	Écrou
9	5770445.05	Bolt	Boulon
10	5770441.08	Spring	Ressort
11	5770441.09	Washer	Rondelle
12	5770441.10.	Nut	Écrou



INNER WING SHAFT ASSEMBLY - WALTERSCHEID

REF.	PART No.	GERMAN DESCRIPTION	DANISH DESCRIPTION
1	5770442	Gelenkwelle, Kpl	Kardan, kpl
	5770442.01	Schutz	Beskyttelse
2	n/a		
3	n/a		
4	5770442.02	Schutz	Beskyttelse
5	5770442.03	Schutz	Beskyttelse
11	5770442.04	Gabel	Gaffel
12	n/a	Bolz	Bolt
13	n/a	Mutter	Møtrik
14	5770442.05	Kupplung, Kpl	Kobling, kpl
21	5770442.06	Kreuz	Kryds
22	n/a	Schmiernippel	Smørenippel
23	5770442.07	Gabel	Gaffel
24	n/a	Split	Split
25	5770442.08	Innen Rohr	Inderrør
26	5770442.09	Ausen Rohr	Yderrør
27	n/a	Schmiernippel	Smørenippel
28	5770444.1	Gabel	Gaffel
51	5770440.15	Plast ring	Plastering
52	n/a	Schutz	Beskyttelse
53	n/a	Schraube	Skrue
54	5770442.11	Schutz	Beskyttelse
55	n/a	Plast ring	Plastering
56	n/a	Schutz	Beskyttelse
57	n/a	Kette	Kæde

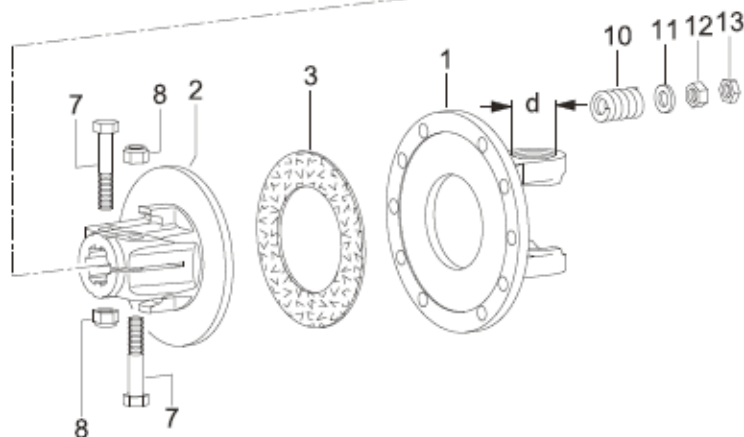
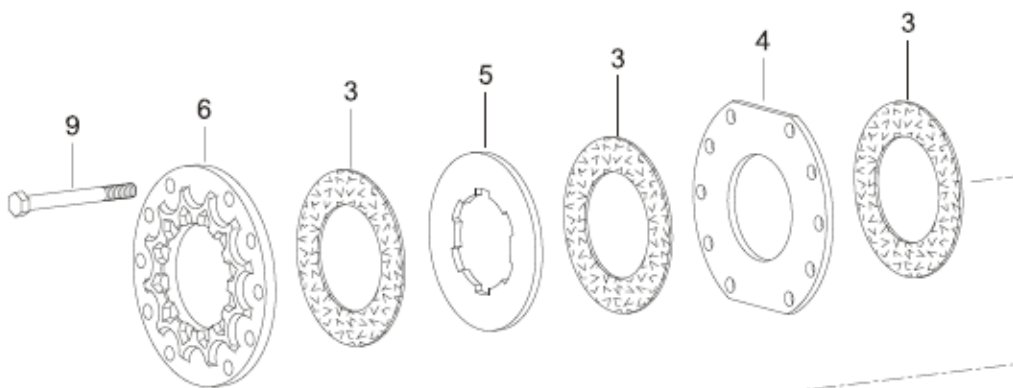
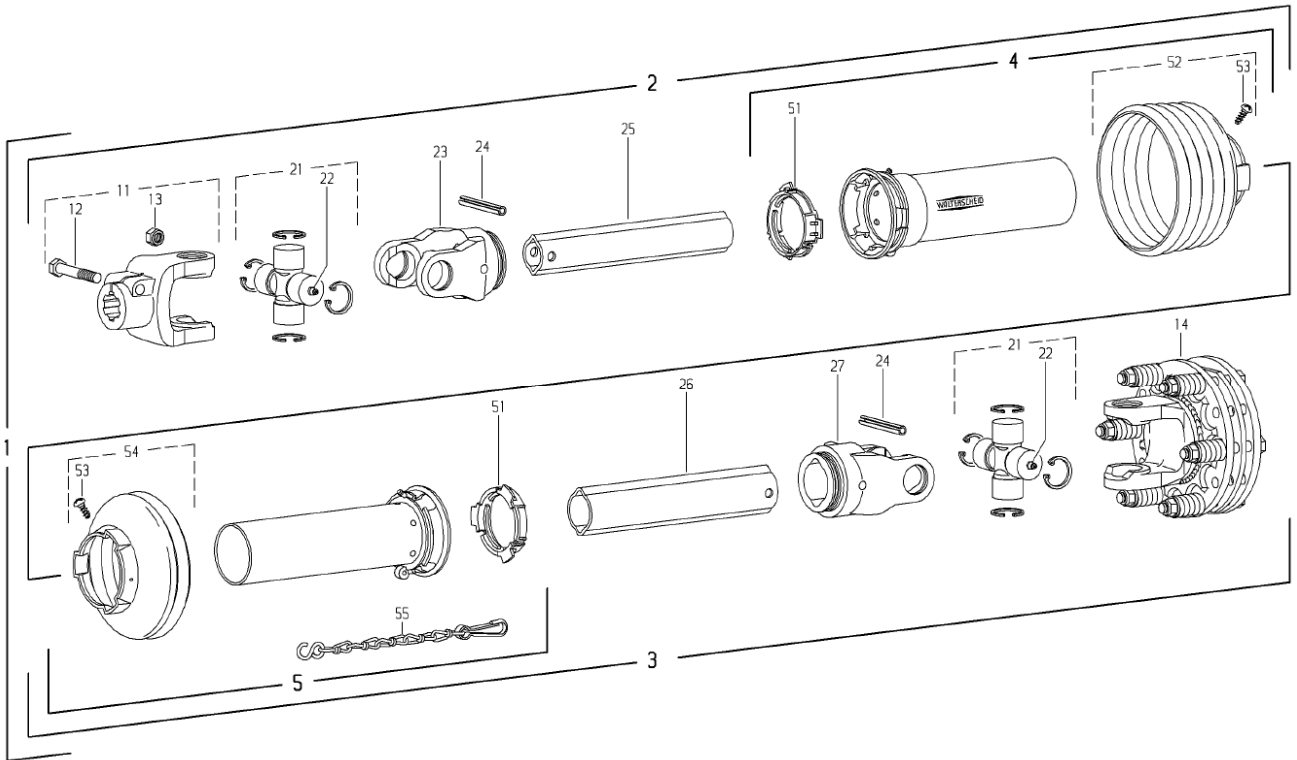
REF.	PART No.	GERMAN DESCRIPTION	DANISH DESCRIPTION
1	5770442.12	Flange	Flange
2	5770445.02	Nabe	Nav
3	5770441.03	Reibscheiben	Koblingsbelægning
4	5770445.03	Platte	Plade
5	5770445.04	Platte	Plade
6	5770441.04	Platte	Plade
7	5770441.05	Bolz	Bolt
8	5770441.06	Mutter	Møtrik
9	5770445.05	Bolz	Bolt
10	5770441.08	Federteller	Belleville fjeder
11	5770441.09	Scheibe	Skive
12	5770441.10.	Mutter	Møtrik



INNER WING SHAFT ASSEMBLY - BONDIOLI

REF.	PART No.	ENGLISH DESCRIPTION	FRENCH DESCRIPTION
	5770213	Assembly	Ensemble
1	5770213/1	Yoke	Étrier
2	5770213/2	UJ	Cardan
3	5770213/3	Yoke	Étrier
4	N/A	Roll pin	Goupille élastique
6	5770213/4	Outer tube	Tube externe
7	5770213/5	Inner tube	Tube interne
5	N/A	Roll pin	Goupille élastique
8	5792162/7	Yoke	Étrier
9	5770213/6	Clutch	Embrayage
10	5792162/11	Outer bearing ring	Bague de roulement extérieur
	N/A	Screw	Vis
11	5792162/13	Inner bearing ring	Bague de roulement intérieur
12	5792162/14	Chain	Chaîne
13	5770213/11	Taper pin	Broche conique
14	5770213/10	Guard	Protection
15	5771328	Friction lining	Revêtement de friction
16	5771322A	Taper pin	Broche conique
17	5772629B	Bolt	Boulon
18	5770043/4	Flange	Bride
19	5771319	Bush	Coussinet
20	5770213/7	Plate	Plaque
21	5770213/8	Plate	Plaque
22	5770213/9	Hub	Moyeu
23	5770135	Plate	Plaque
24	5770136	Spring	Ressort

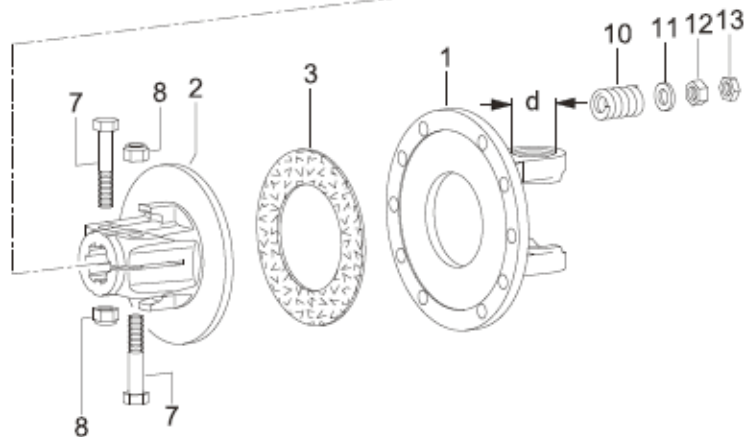
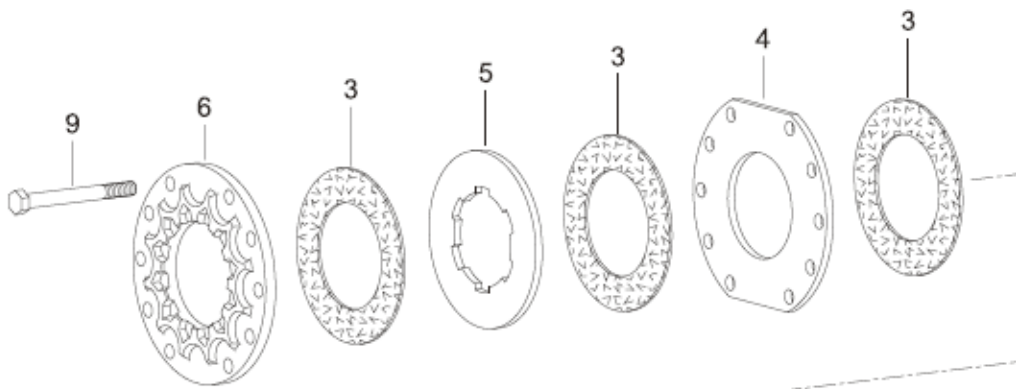
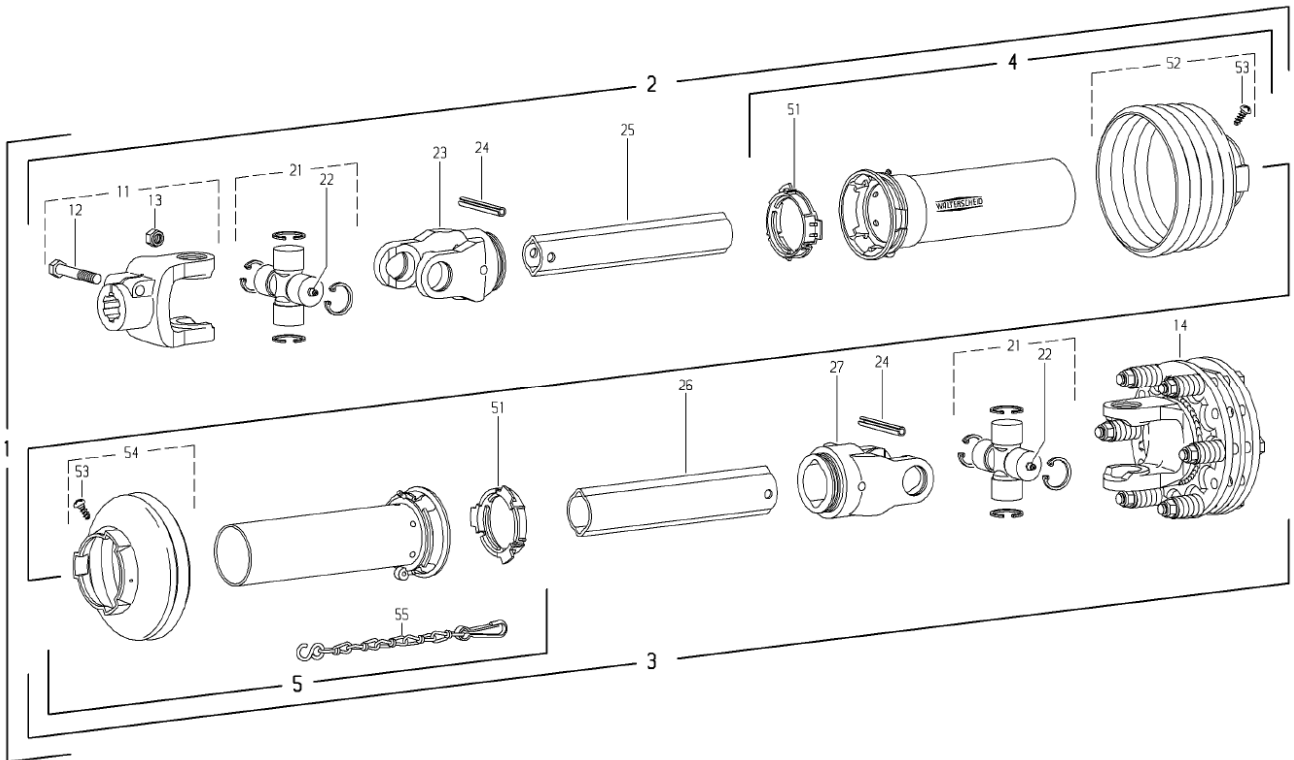
REF.	PART No.	GERMAN DESCRIPTION	DANISH DESCRIPTION
	5770213	Gelenkwelle, Kpl	Kardan, kpl
1	5770213/1	Gabel	Gaffel
2	5770213/2	Kreuz	Kryds
3	5770213/3	Gabel	Gaffel
4	N/A	Split	Split
6	5770213/4	Ausen Rohr	Yderrør
7	5770213/5	Innen Rohr	Inderrør
5	N/A	Split	Split
8	5792162/7	Gabel	Gaffel
9	5770213/6	Kupplung, Kpl	Kobling, kpl
10	5792162/11	Ausen Plast ring	Yder plastering
	N/A	Schraube	Skrue
11	5792162/13	Innen Plast ring	Inder plastering
12	5792162/14	Kette	Kæde
13	5770213/11	Split	Split
14	5770213/10	Schutz	Beskyttelse
15	5771328	Reibscheibe	Koblingsbelægning
16	5771322A	Split	Split
17	5772629B	Bolz	Bolt
18	5770043/4	Flange	Flange
19	5771319	Buchse	Bøsning
20	5770213/7	Platte	Plade
21	5770213/8	Platte	Plade
22	5770213/9	Nabe	Nav
23	5770135	Platte	Plade
24	5770136	Federteller	Belleville fjeder



OUTER WING SHAFT ASSEMBLY - WALTERSCHEID

REF.	PART No.	ENGLISH DESCRIPTION	FRENCH DESCRIPTION
1	5770443	Assembly	Ensemble
	5770443.01	Full guard	Protection
2	n/a	Half shaft	Half shaft
3	n/a	Half shaft	Half shaft
4	5770443.02	Outer guard	Protection
5	5770443.03	Inner guard	Protection
11	5770443.04	Clamp yoke	Étrier
12	n/a	Bolt	Boulon
13	n/a	Nut	Écrou
14	5770443.05	Friction clutch	Revêtement de friction
21	5770441.12	Cross journal	Cardan
22	n/a	Grease nipple	Embout de graissage
23	5770443.06	Yoke	Étrier
24	n/a	Tension pin	Goupille élastique
25	5770443.07	Inner tube	Tube interne
26	5770443.08	Outer tube	Tube externe
27	5770443.09	Yoke	Étrier
51	5770440.15	Bearing ring	Bague de roulement
52	n/a	Guard	Protection
53	n/a	Screw	Vis
54	n/a	Guard	Protection
55	n/a	Chain	Chaîne

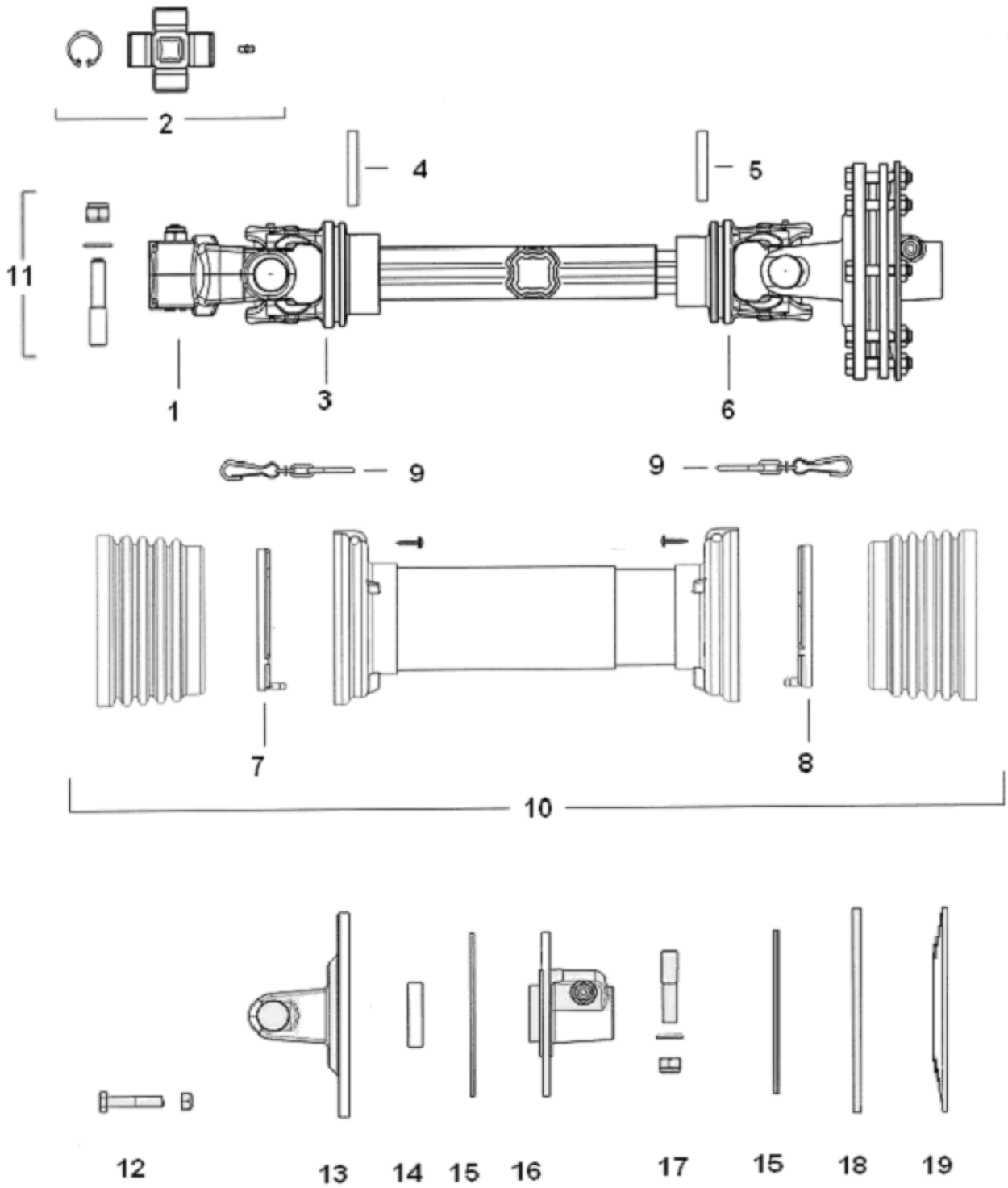
REF.	PART No.	ENGLISH DESCRIPTION	FRENCH DESCRIPTION
1	5770442.12	Flange yoke	Bride
2	5770445.02	Hub	Moyeu
3	5770441.03	Friction lining	Revêtement de friction
4	5770445.03	Plate	Plaque
5	5770445.04	Plate	Plaque
6	5770441.04	Thrust plate	Plaque
7	5770441.05	Bolt	Boulon
8	5770441.06	Nut	Écrou
9	5770445.05	Bolt	Boulon
10	5770441.08	Spring	Ressort
11	5770441.09	Washer	Rondelle
12	5770441.10.	Nut	Écrou



OUTER WING SHAFT ASSEMBLY - WALTERSCHEID

REF.	PART No.	GERMAN DESCRIPTION	DANISH DESCRIPTION
1	5770443	Gelenkwelle, Kpl	Kardan, kpl
	5770443.01	Schutz	Beskyttelse
2	n/a	Half shaft	Half shaft
3	n/a	Half shaft	Half shaft
4	5770443.02	Schutz	Beskyttelse
5	5770443.03	Schutz	Beskyttelse
11	5770443.04	Gabel	Gaffel
12	n/a	Bolz	Bolt
13	n/a	Mutter	Møtrik
14	5770443.05	Reibscheiben	Koblingsbelægning
21	5770441.12	Kreuz	Kryds
22	n/a	Schmiernippel	Smørenippel
23	5770443.06	Gabel	Gaffel
24	n/a	Split	Split
25	5770443.07	Innen Rohr	Inderrør
26	5770443.08	Ausen Rohr	Yderrør
27	5770443.09	Gabel	Gaffel
51	5770440.15	Plastring	Plastering
52	n/a	Schutz	Beskyttelse
53	n/a	Schraube	Skrue
54	n/a	Schutz	Beskyttelse
55	n/a	Kette	Kæde

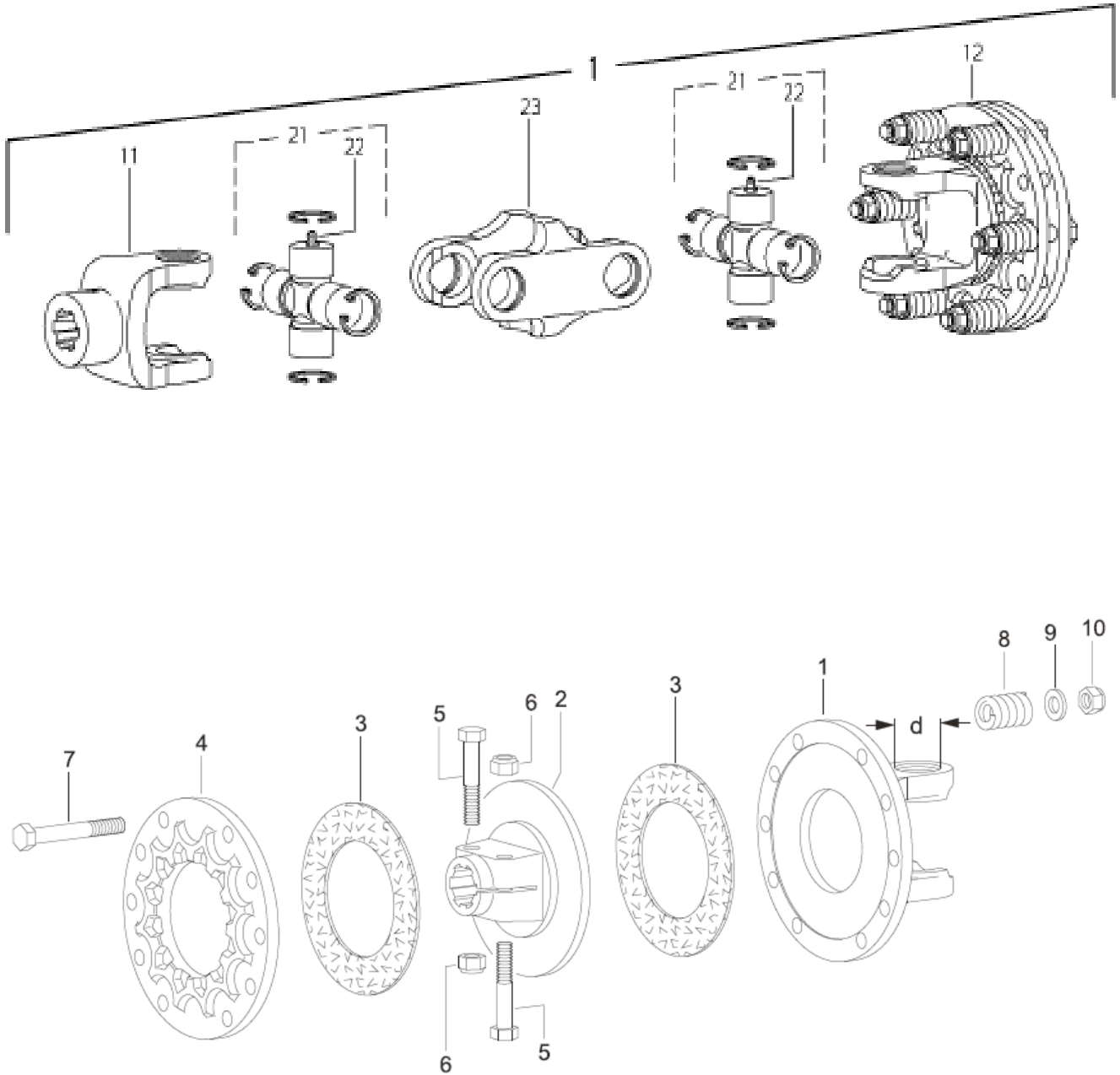
REF.	PART No.	GERMAN DESCRIPTION	DANISH DESCRIPTION
1	5770442.12	Flange	Flange
2	5770445.02	Nabe	Nav
3	5770441.03	Reibscheiben	Koblingsbelægning
4	5770445.03	Platte	Plade
5	5770445.04	Platte	Plade
6	5770441.04	Platte	Plade
7	5770441.05	Bolz	Bolt
8	5770441.06	Mutter	Møtrik
9	5770445.05	Bolz	Bolt
10	5770441.08	Federteller	Belleville fjeder
11	5770441.09	Scheibe	Skive
12	5770441.10.	Mutter	Møtrik



OUTER WING SHAFT ASSEMBLY - BONDIOLI

REF.	PART No.	ENGLISH DESCRIPTION	FRENCH DESCRIPTION
	5770214	Assembly	Ensemble
1	5771310	Yoke	Étrier
2	5770140	UJ	Cardan
3	5770146	Yoke	Étrier
4	5770144	Roll pin	Goupille élastique
5	5770143	Roll pin	Goupille élastique
6	5770145	Yoke	Étrier
7	5771330	Outer bearing ring	Bague de roulement extérieur
8	5771331	Inner bearing ring	Bague de roulement intérieur
9	5792146/13	Chain	Chaîne
10	5771333	Guard	Protection
11	5770214/1	Taper pin	Broche conique
12		Bolt	Boulon
13	5770043/4	Flange	Bride
14	5771319	Bush	Coussinet
15	5771328	Friction lining	Revêtement de friction
16	5770158	Hub	Moyeu
17	5771322A	Taper pin	Broche conique
18	5770135	Plate	Plaque
19	5770136	Spring	Ressort

REF.	PART No.	GERMAN DESCRIPTION	DANISH DESCRIPTION
	5770214	Gelenkwelle, Kpl	Kardan, kpl
1	5771310	Gabel	Gaffel
2	5770140	Kreuz	Kryds
3	5770146	Gabel	Gaffel
4	5770144	Split	Split
5	5770143	Split	Split
6	5770145	Gabel	Gaffel
7	5771330	Ausen Plastring	Yder plastring
8	5771331	Innen Plastring	Inder plastring
9	5792146/13	Kette	Kæde
10	5771333	Schutz	Beskyttelse
11	5770214/1	Bolz satz	Låsebolt sæt
12		Bolz	Bolt
13	5770043/4	Flange	Flange
14	5771319	Buchse	Bøsning
15	5771328	Reibscheiben	Koblingsbelægning
16	5770158	Nabe	Nav
17	5771322A	Bolz satz	Låsebolt sæt
18	5770135	Platte	Plade
19	5770136	Federteller	Belleville fjeder



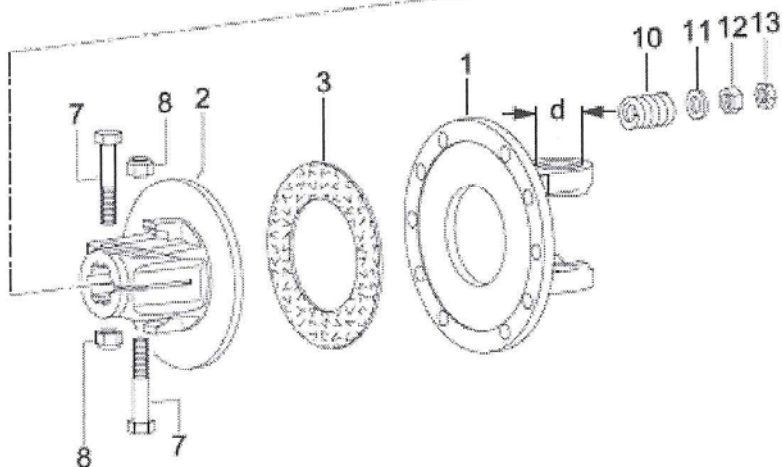
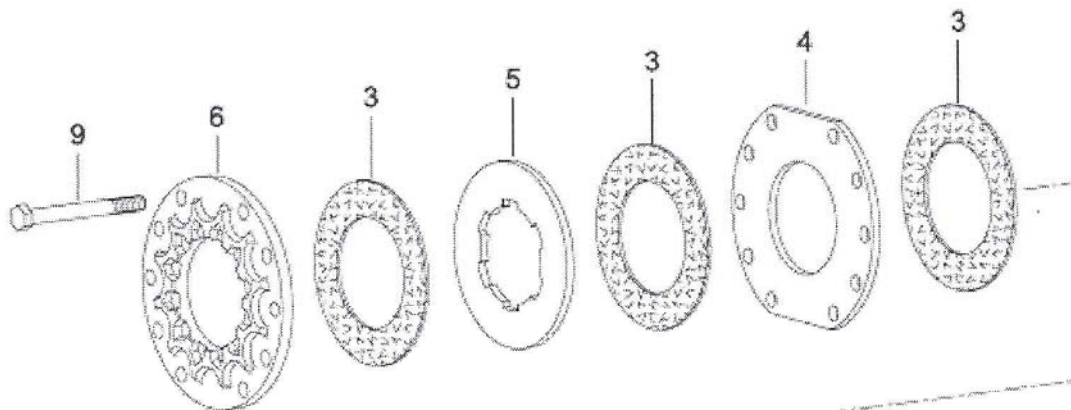
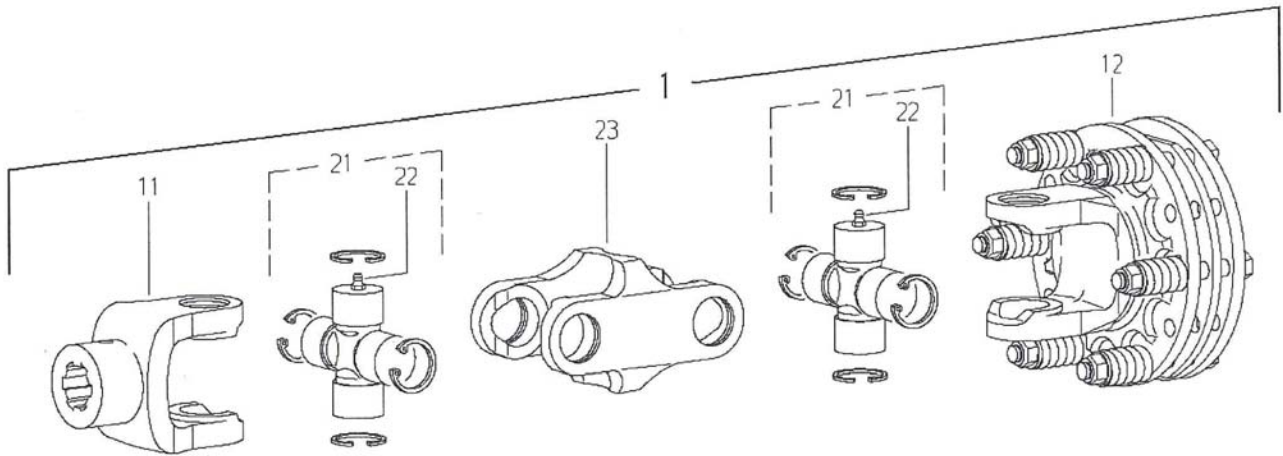
CENTRE COUPLING – WALTERSCHEID ▶ 05/11

REF.	PART No.	ENGLISH DESCRIPTION	FRENCH DESCRIPTION
1	5770441	Assembly	Ensemble
11	5770441.13	Yoke 20 spline	Étrier à 20 cannelures
12	5770441.11	Clutch	Revêtement de friction
21	5770441.12	Cross Journal	Cardan
23	5770441.14	Joint (back to back)	Joint (dos à dos)

REF.	PART No.	GERMAN DESCRIPTION	DANISH DESCRIPTION
1	5770441	Gelenkwelle, Kpl	Kardan, kpl
11	5770441.13	Gabel 20 nut	Gaffel 20 spline
12	5770441.11	Reibscheiben	Koblingsbelægning
21	5770441.12	Kreuz	Kryds
23	5770441.14	Doppel Gabel	Dobbelt gaffel

REF.	PART No.	ENGLISH DESCRIPTION	FRENCH DESCRIPTION
1	5770441.01	Yoke	Étrier
2	5770441.02	Hub – 20 spline	Moyeu – 20 cannelures
3	5770441.03	Clutch plate	Plaque d'embrayage
4	5770441.04	Plate	Plaque
5	5770441.05	Bolt	Boulon
6	5770441.06	Nut	Écrou
7	5770441.07	Bolt	Boulon
8	5770441.08	Spring	Ressort
9	5770441.09	Washer	Rondelle
10	5770441.10	Nut	Écrou

REF.	PART No.	GERMAN DESCRIPTION	DANISH DESCRIPTION
1	5770441.01	Gabel	Gaffel
2	5770441.02	Nabe 20 nut	Nav 20 spline
3	5770441.03	Reibscheibe	Koblingsbelægning
4	5770441.04	Platte	Plade,
5	5770441.05	Bolz	Bolt
6	5770441.06	Mutter	Møtrik
7	5770441.07	Bolz	Bolt
8	5770441.08	Federteller	Belleville fjeder
9	5770441.09	Scheibe	Skive
10	5770441.10	Mutter	Møtrik



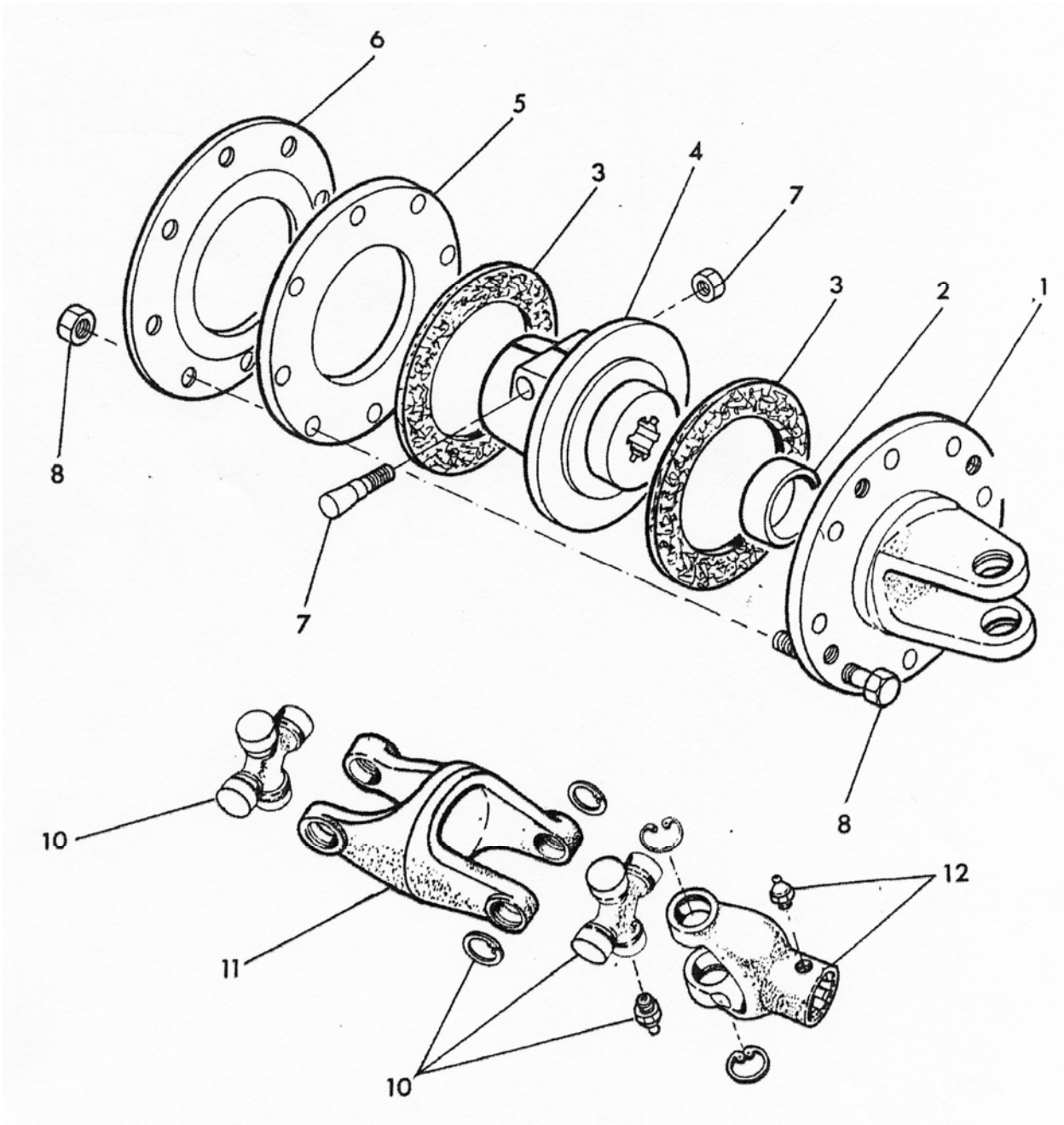
CENTRE COUPLING – WALTERSCHEID 05/11 ►

REF.	PART No.	ENGLISH DESCRIPTION	FRENCH DESCRIPTION
1	5770468	Assembly	Ensemble
11	5770441.13	Yoke 20 spline	Étrier à 20 cannelures
12	5770456.01	Clutch	Revêtement de friction
21	5770441.12	Cross Journal	Cardan
23	5770445.06	Joint (back to back)	Joint (dos à dos)

REF.	PART No.	GERMAN DESCRIPTION	DANISH DESCRIPTION
1	5770468	Gelenkwelle, Kpl	Kardan, kpl
11	5770441.13	Gabel 20 nut	Gaffel 20 spline
12	5770456.01	Reibscheiben	Koblingsbelægning
21	5770441.12	Kreuz	Kryds
23	5770445.06	Doppel Gabel	Dobbelt gaffel

REF.	PART No.	ENGLISH DESCRIPTION	FRENCH DESCRIPTION
1	5770442.12	Yoke	Étrier
2	5770445.02	Hub	Moyeu
3	5770441.03	Clutch plate	Plaque d'embrayage
4	5770445.03	Plate	Plaque
5	5770445.04	Plate	Plaque
6	5770441.04	Thrust Plate	Plaque (Thrust)
7	5770441.05	Bolt	Boulon
8	5770441.06	Nut	Écrou
9	5770445.05	Bolt	Boulon
10	5770441.08	Spring	Ressort
11	5770441.09	Washer	Rondelle
12	5770441.10	Nut	Écrou

REF.	PART No.	GERMAN DESCRIPTION	DANISH DESCRIPTION
1	5770442.12	Gabel	Gaffel
2	5770441.02	Nabe	Nav
3	5770441.03	Reibscheibe	Koblingsbelægning
4	5770445.03	Platte	Plade,
5	5770445.04	Platte	Plade,
6	5770441.04	Platte (Thrust)	Plade, (Thrust)
7	5770441.05	Bolz	Bolt
8	5770441.06	Mutter	Møtrik
9	5770445.05	Bolz	Bolt
10	5770441.08	Federteller	Belleville fjeder
11	5770441.09	Scheibe	Skive
12	5770441.10	Mutter	Møtrik



CENTRE COUPLING ASSEMBLY - BONDIOLI

REF.	PART No.	ENGLISH DESCRIPTION	FRENCH DESCRIPTION
	5770043	Assembly	Ensemble
1	5770043/4	Yoke	Étrier
2	5771319	Bush	Coussinet
3	5771328	Clutch plate	Plaque d'embrayage
4	5770043/3	Hub – 20 spline	Moyeu – 20 cannelures
5	5770135	Plate (inner)	Plaque (intérieure)
6	5770136	Spring	Ressort
7	5770043/2	Pin	Broche
8	5770138	Bolt	Boulon
10	5770140	Cross journal	Cardan
11	5770132	Joint (back to back)	Joint (dos à dos)
12	5770043/1	20 Spline yoke	Étrier à 20 cannelures

REF.	PART No.	GERMAN DESCRIPTION	DANISH DESCRIPTION
	5770043	Gelenkwelle, Kpl	Kardan, kpl
1	5770043/4	Gabel	Gaffel
2	5771319	Buchse	Bøsning
3	5771328	Reibscheibe	Koblingsbelægning
4	5770043/3	Nabe 20 nut	Nav 20 spline
5	5770135	Platte, Innen	Plade, inderst
6	5770136	Federteller	Belleville fjeder
7	5770043/2	Bolz satz	Låsebolt sæt
8	5770138	Bolz	Bolt
10	5770140	Kreuz	Kryds
11	5770132	Doppel Gabel	Dobbelt gaffel
12	5770043/1	Gabel 20 nut	Gaffel 20 spline



1.



2.



3.



4.



5.



6.



7.



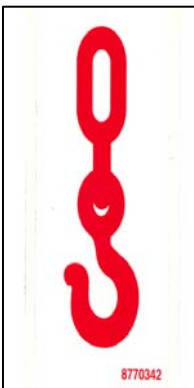
8.



9.



10.



11.



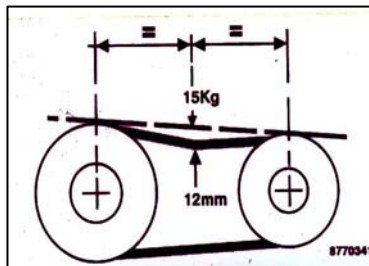
12.



13.



14.



15.



16.



17.



18.



19.



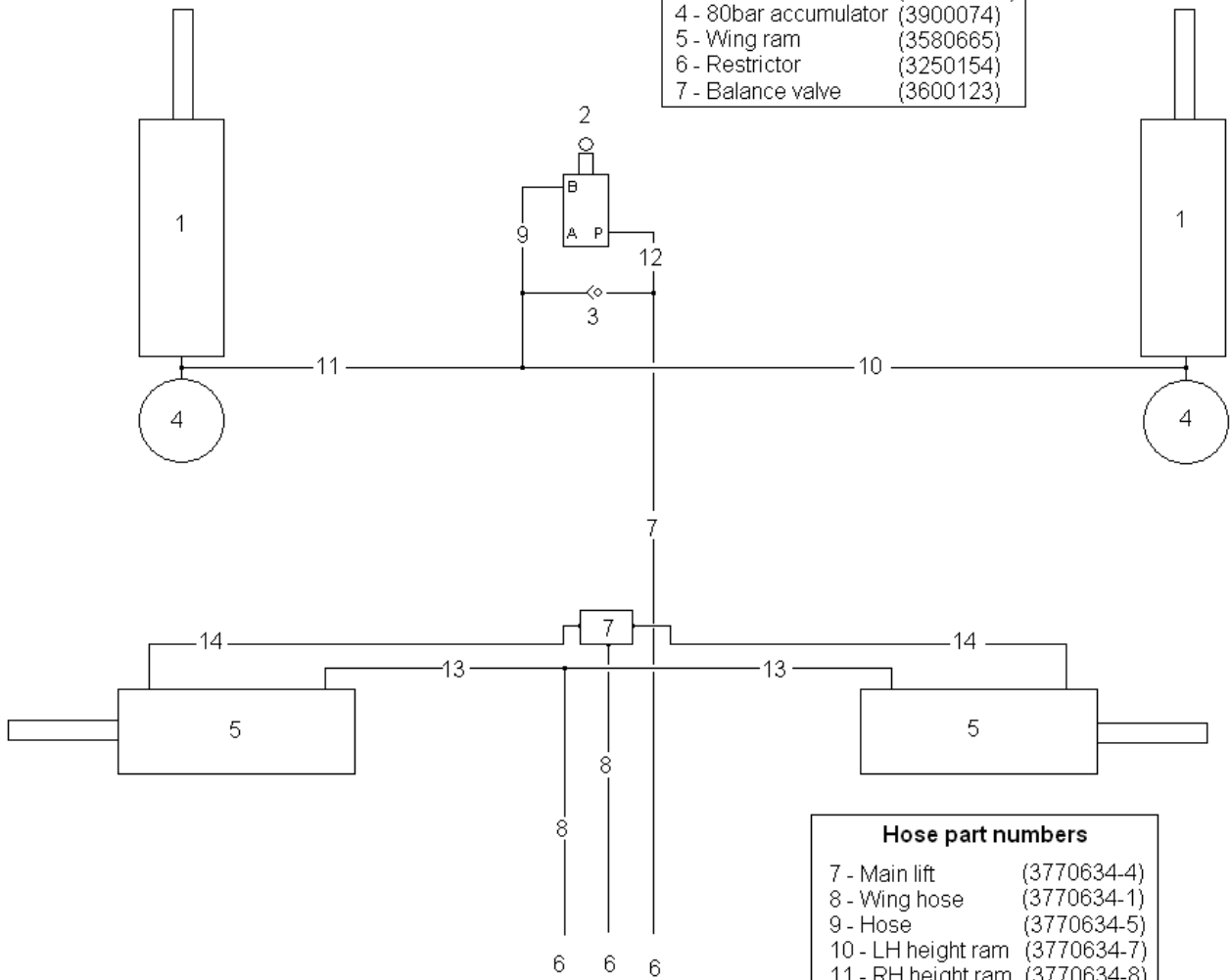
20.

SAFETY WARNING & INFORMATION DECALS

REF.	PART No.	DESCRIPTION
1	8770340	Read manual
2	8770363	Read manual
3	8770367	Read manual
4	8770361	Moving blades
5	8770362	Escaping fluid
6	8770358	Remove key
7	8770355	Ram stop
8	8770306	Keep bolts tight
9	8770357	Keep your distance
10	8770368	Danger un-proped
11	8770342	Lift point
12	8770381	Height guide
13	8770323	1000 PTO
14	8770322	Grease point
15	8770341	Belt tension
16	8770380	Lift point
17	8770359	Over head cables
18	8770356	Moving parts
19	8770360	Moving blades
20	1290800	Decal - SR820

Component part numbers

- 1 - Height ram (3570636)
- 2 - Diverter valve (3910297)
- 3 - 5bar check valve (3610039A)
- 4 - 80bar accumulator (3900074)
- 5 - Wing ram (3580665)
- 6 - Restrictor (3250154)
- 7 - Balance valve (3600123)



Hose part numbers

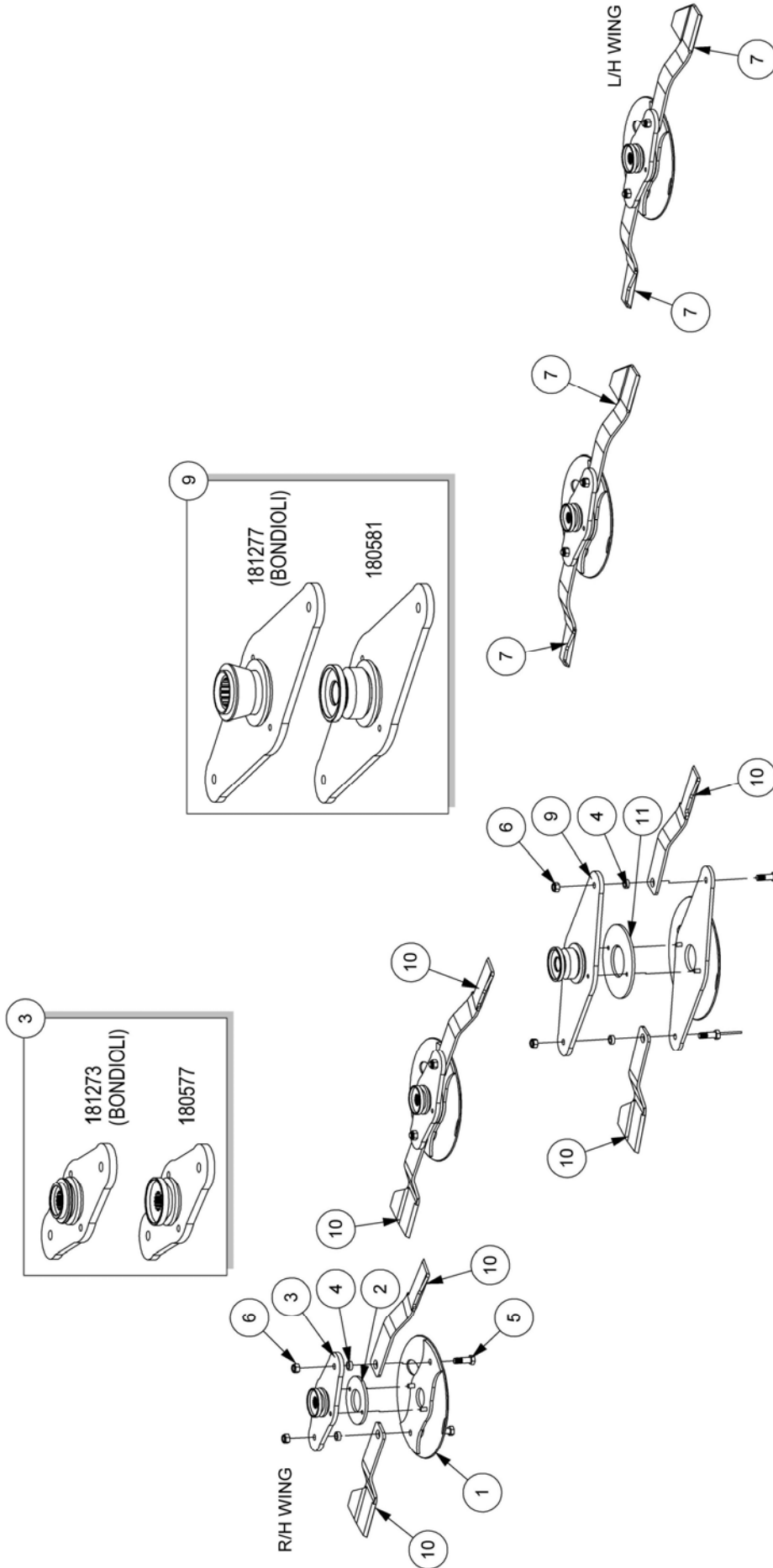
- 7 - Main lift (3770634-4)
- 8 - Wing hose (3770634-1)
- 9 - Hose (3770634-5)
- 10 - LH height ram (3770634-7)
- 11 - RH height ram (3770634-8)
- 12 - Hose (3770634-6)
- 13 - Wing ram hose (3770634-3)
- 14 - Wing ram hose (3770634-2)

SR820 OPTIONS

2 BLADE / PAN OPTION – SR820

Module(s): S180000.22, S180000.65

McCONEL



2 BLADE / PAN OPTION FOR SR820 (S180000.22 / S180000.65)

2 BLADE / PAN OPTION – SR820

McCONNEL

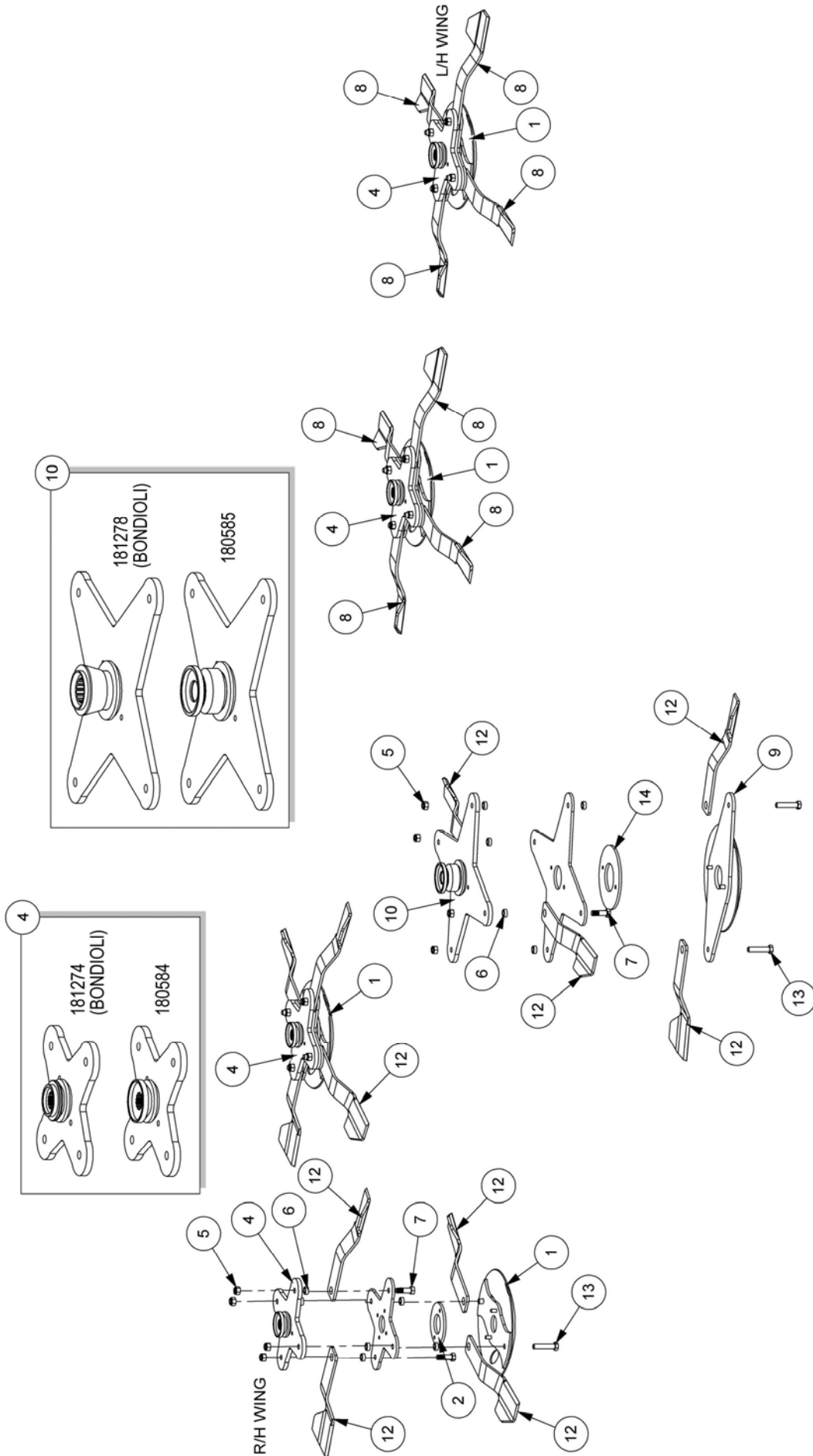
Module(s): S180000.22, S180000.65

REF.	QTY.	PART No.	DESCRIPTION
		S180000.22	* 2 BLADE/PAN OPTION - SR820
		S180000.65	** 2 BLADE/PAN OPTION - SR820 (BONDIOLI)
1	4	180576	ANTI SCALP BLADE PLATE
2	4	180578	BLADE SPACER PLATE
3	4	180577	* CARRIER (2 BLADE)
	4	181273	** CARRIER (2 BLADE) BONDIOLI
4	10	7770707	BLADE BUSH
5	10	2770413	BOLT
6	10	2770414	NYLOCK NUT
7	4	7770701	LH BLADE C/W FIN
8	1	180580	ANTI SCALP BLADE PLATE
9	1	180581	* CENTER CARRIER (2 BLADE)
	1	181277	** CENTER CARRIER (2 BLADE) BONDIOLI
10	6	7770700	RH BLADE C/W FIN
11	1	180582	BLADE SPACER PLATE

4 BLADE / PAN OPTION – SR820

Module(s): S180000.23, S180000.66

McCONEL



4 BLADE / PAN OPTION FOR SR820 (S180000.23 / S180000.66)

4 BLADE / PAN OPTION – SR820

McCONNEL

Module(s): S180000.23, S180000.66

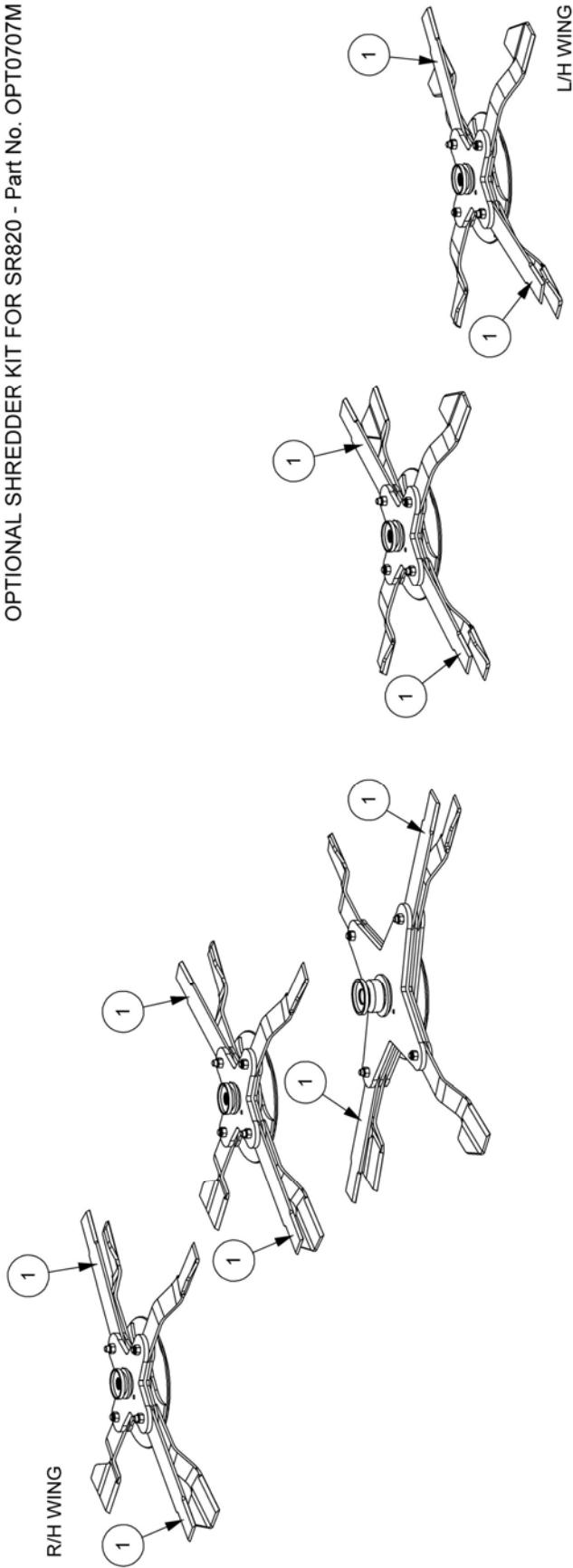
REF.	QTY.	PART No.	DESCRIPTION
		S180000.23	* 4 BLADE/PAN OPTION - SR820
		S180000.66	** 4 BLADE/PAN OPTION - SR820 (BONDIOLI)
1	4	180576	ANTI SCALP BLADE PLATE
2	4	180578	BLADE SPACER PLATE
3	4	180579	MIDDLE BLADE PLATE
4	4	180584	* CARRIER (4 BLADE)
	4	181274	** CARRIER (4 BLADE) BONDIOLI
5	20	2770414	NYLOCK NUT
6	30	7770707	BLADE BUSH
7	10	2770413	BOLT
8	8	7770701	LH BLADE C/W FIN
9	1	180580	ANTI SCALP BLADE PLATE
10	1	180585	* CENTER CARRIER (4 BLADE)
	1	181278	** CENTER CARRIER (4 BLADE) BONDIOLI
11	1	180583	MIDDLE BLADE PLATE
12	12	7770700	RH BLADE C/W FIN
13	10	T3000	BOLT
14	1	180582	BLADE SPACER PLATE

SHREDDER KIT OPTION – SR820



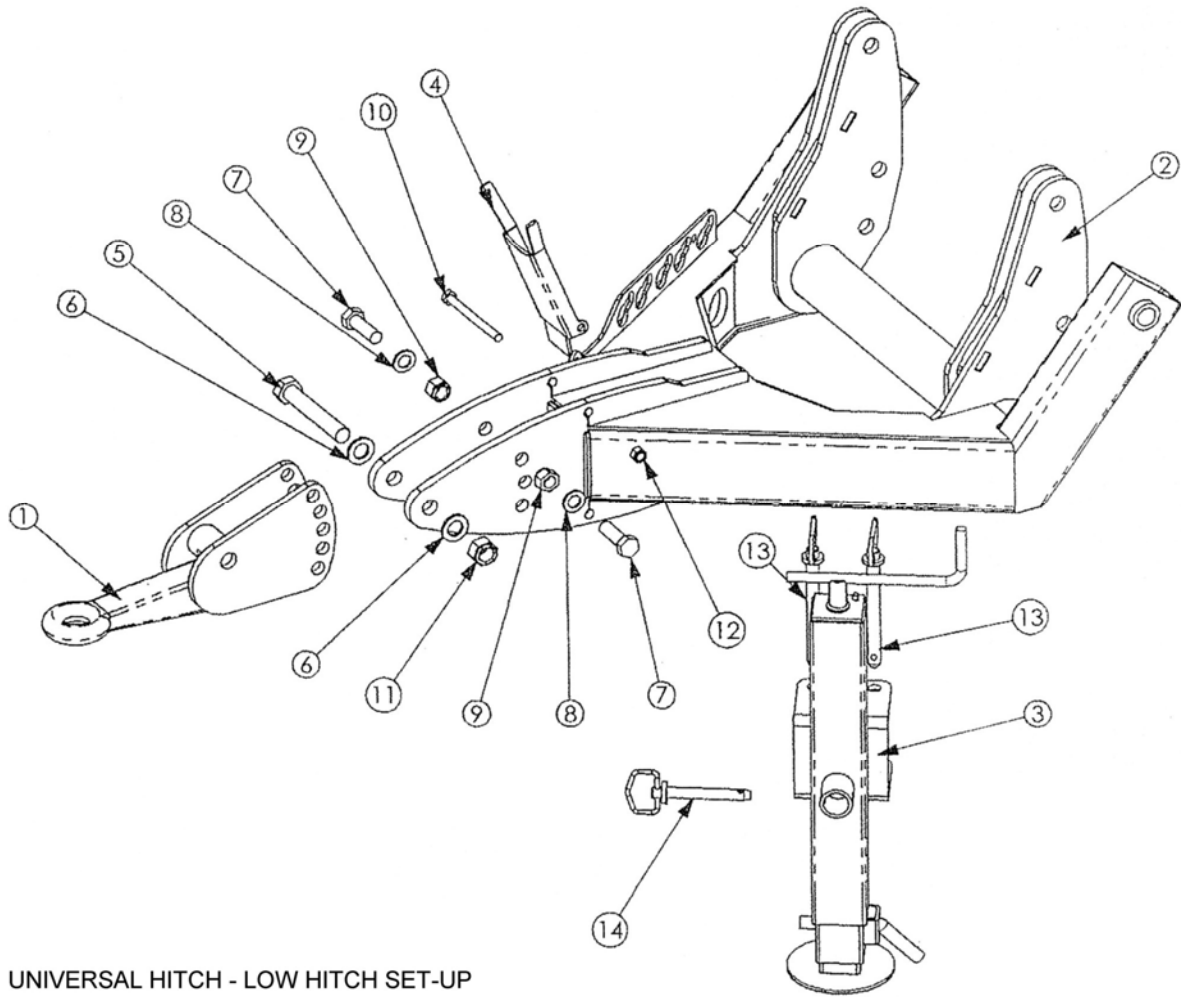
Module(s): OPT0707M

OPTIONAL SHREDDER KIT FOR SR820 - Part No. OPT0707M



REF.	QTY.	PART No.	DESCRIPTION
1	10	OPT0707M 046001	SHREDDER KIT - SR820 LH STARCUT BLADE

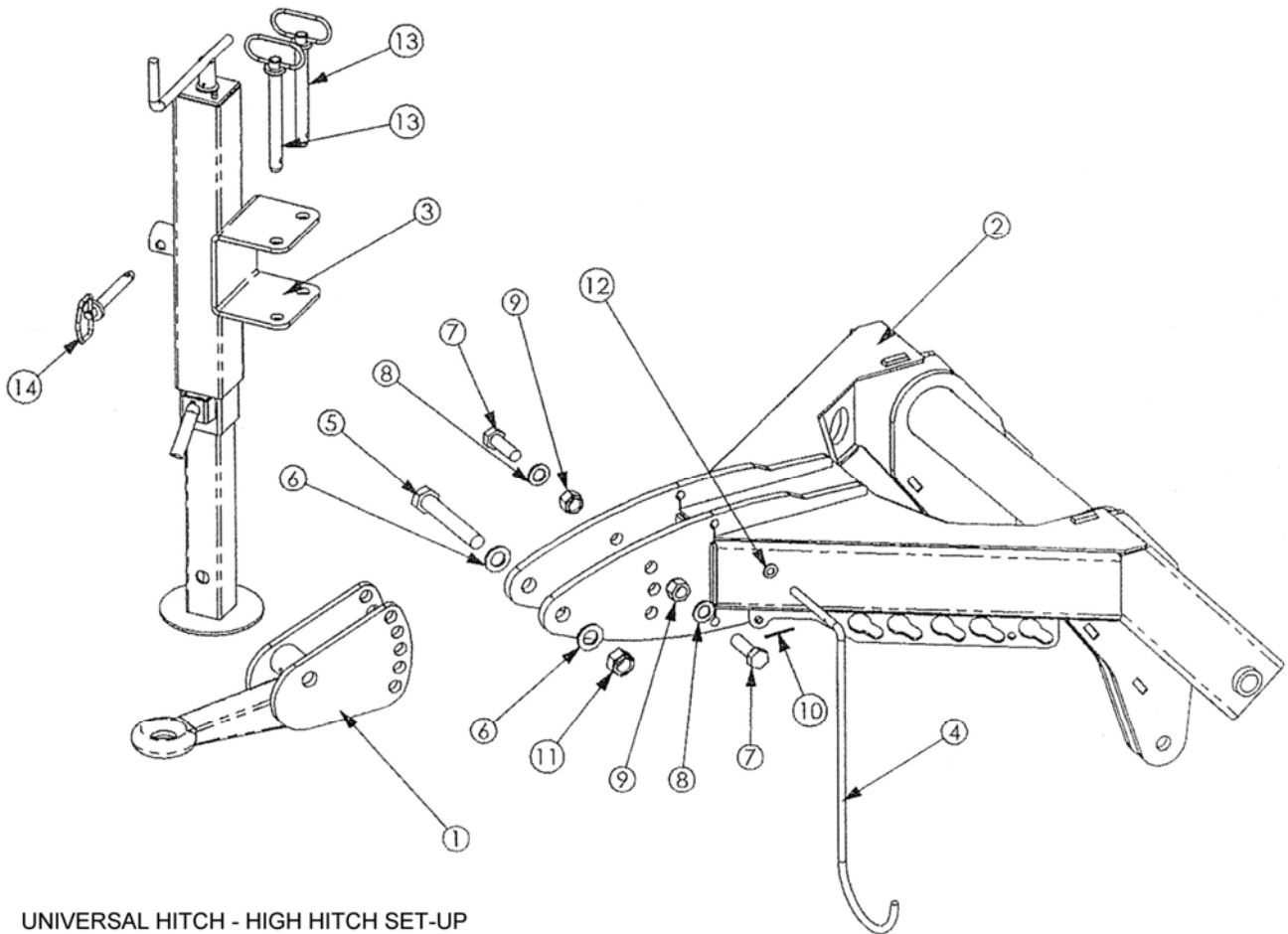
UNIVERSAL HITCH – LOW HITCH SET-UP



UNIVERSAL HITCH - LOW HITCH SET-UP

REF.	QTY.	PART No.	DESCRIPTION
			UNIVERSAL HITCH - LOW HITCH SET-UP
1	1	1770681	TOWING EYE BRACKET
2	1	180587	UNIVERSAL DRAWBAR
3	1	180595	BOX JACK
4	1	1770689	PTO SUPPORT
5	1	2770406	BOLT
6	2	2770464	FLAT WASHER
7	2	05.264.48	BOLT
8	2	2770517	FLAT WASHER
9	2	2770409	NYLOCK NUT
10	1	2770584	BOLT
11	1	2770414	NYLOCK NUT
12	1	2770417	NYLOCK NUT
13	2	6310176	JACK PIN c/w LYNCH PIN
14	1	6310220	CAT.0 PIN c/w HANDLE

UNIVERSAL HITCH - HIGH HITCH SET-UP



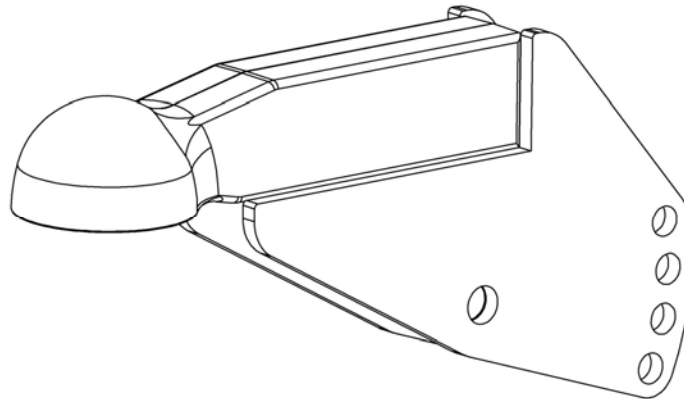
UNIVERSAL HITCH - HIGH HITCH SET-UP

REF.	QTY.	PART No.	DESCRIPTION
			UNIVERSAL HITCH - HIGH HITCH SET-UP
1	1	1770681	TOWING EYE BRACKET
2	1	180587	UNIVERSAL DRAWBAR
3	1	180595	BOX JACK
4	1	1777541	PTO SUPPORT
5	1	2770406	BOLT
6	2	2770464	FLAT WASHER
7	2	05.264.48	BOLT
8	2	2770517	FLAT WASHER
9	2	2770409	NYLOCK NUT
10	1	2770238	SPLIT PIN
11	1	2770414	NYLOCK NUT
12	1	2770436	FLAT WASHER
13	2	6310176	JACK PIN c/w LYNCH PIN
14	1	6310220	CAT.0 PIN c/w HANDLE

K80 BALL HITCH OPTION

McCONNEL

Module(s): 180448



K80 BALL HITCH OPTION - Part No. 180448



McConnel Limited, Temeside Works, Ludlow, Shropshire SY8 1JL. England.
Telephone: 01584 873131. Facsimile: 01584 876463. www.mcconnel.com