

Agrimaster

marchio di DEMETRA S.p.A.

TRINCIATRICI - ATOMIZZATORI
ELEVATORI A FORCHE
DECESPUGLIATRICI
A BRACCIO IDRAULICO

DEMETRA S.p.A.
Via Nobili 44 - 40062 MOLINELLA (BO) ITALY
Tel. (051) 882701 - Fax (051) 882542
e-mail: commerciale@agrimaster.eu
www.agrimaster.eu

16



UNI EN ISO 9001:2015
UNI EN ISO 14001:2015

DECESPUGLIATRICE A BRACCIO IDRAULICO

DÉBROUSSAILLEUSE À BRAS HYDRAULIQUE - BUSH CUTTER WITH HYDRAULIC ARM
BÖSCHUNGSMÄHER MIT HYDRAULISCHEM AUSLEGER
TRITURADORAS CON BRAZO HIDRÁULICO



Green 250 - N. 32790

CATALOGO PARTI DI RICAMBIO
SPARE PARTS CATALOGUE
CATALOGUE PIECES DE RECHANGE
ERSATZTEILLISTE
CATÁLOGO PARTES DE REQUERIDO

Green Shark 250

per ordinare i pezzi di ricambio

Per una corretta ordinazione dei pezzi di ricambio è necessario indicare i seguenti elementi:

- 1) Modello della macchina,
 - 2) Numero di catalogo,
 - 3) Codice del ricambio,
 - 4) Quantità richiesta.
-

pour commander les pièces de rechange

Pour commander les pièces de rechange il faut indiquer:

- 1) Modèle de la machine,
 - 2) Nombre du catalogue,
 - 3) Code de la pièce de rechange,
 - 4) Quantité demandé.
-

to order the spare parts

To order the spare parts correctly you must specify:

- 1) Model of the machine,
 - 2) Catalogue number,
 - 3) Spare part code number,
 - 4) Required quantity.
-

um die Ersatzteile zu bestellen

Für eine korrekte Bestellung der Ersatzteilen müssen die folgende Einzelheiten angegeben werden:

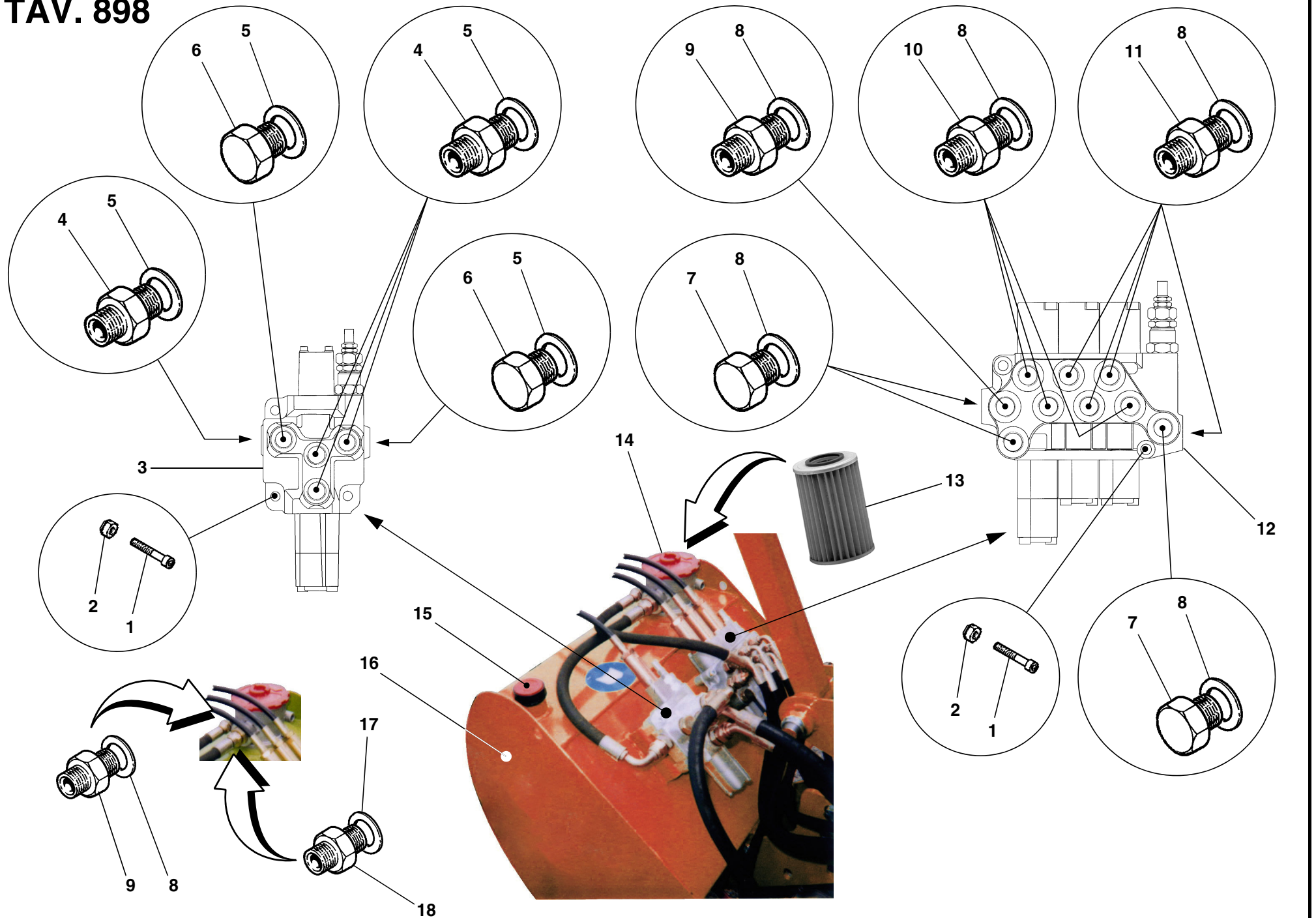
- 1) Gerät-Modell,
 - 2) Katalog-Nummer,
 - 3) Teil-Nummer,
 - 4) Gewünschte Menge.
-

para pedir las partes de requesto

Para pedir correctamente las partes de requesto se tiene que especificar:

- 1) Modelo de la máquina,
- 2) Número de catálogo,
- 3) Código de la parte de requesto,
- 4) Cantidad pedida.

TAV. 898



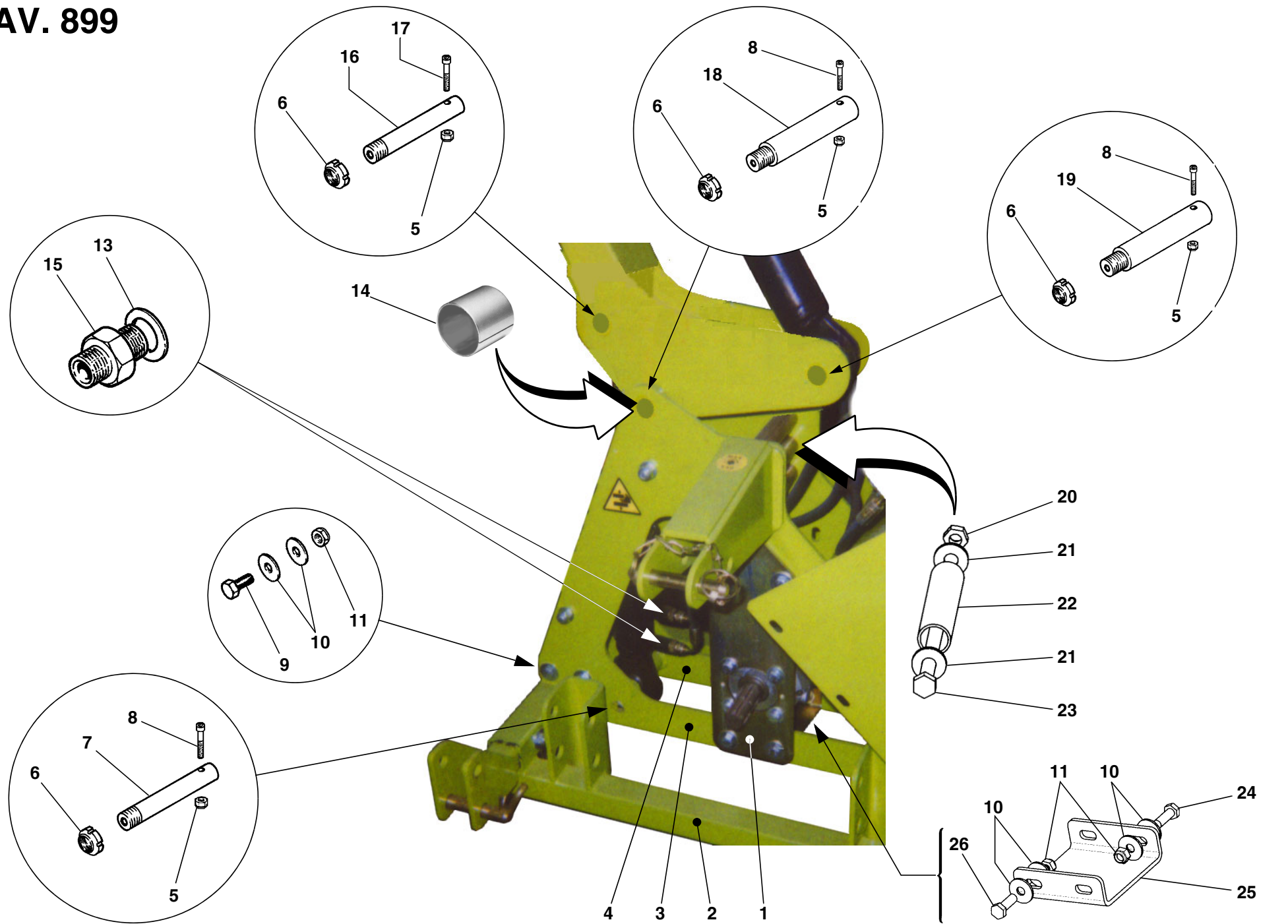
TAV. 898

RIF.	CODICE	DESCRIZIONE	N.
1	1120818	M8x50 UNI5931	4
2	1012408	M8 UNI7474	4
3	0003512		1
4	0002305	1/2"-1/2"	4
5	0002021	1/2"	6
6	0002677	1/2"	2
7	0004430	3/8"	3
8	0002020	3/8"	12
9	0002301	3/8"-3/8"	2
10	3005665	3/8"-1/4"	3
11	0002303	3/8"-1/4"	4
12	0002989		1
13	0002869		1
14	0002867		1
15	0002682	1"	1
16	3005877		1
17	0002026	3/4"	1
18	0002310	3/4"-1/2"	1

RIF.	CODICE	DESCRIZIONE	N.
------	--------	-------------	----

RIF.	CODICE	DESCRIZIONE	N.
------	--------	-------------	----

TAV. 899



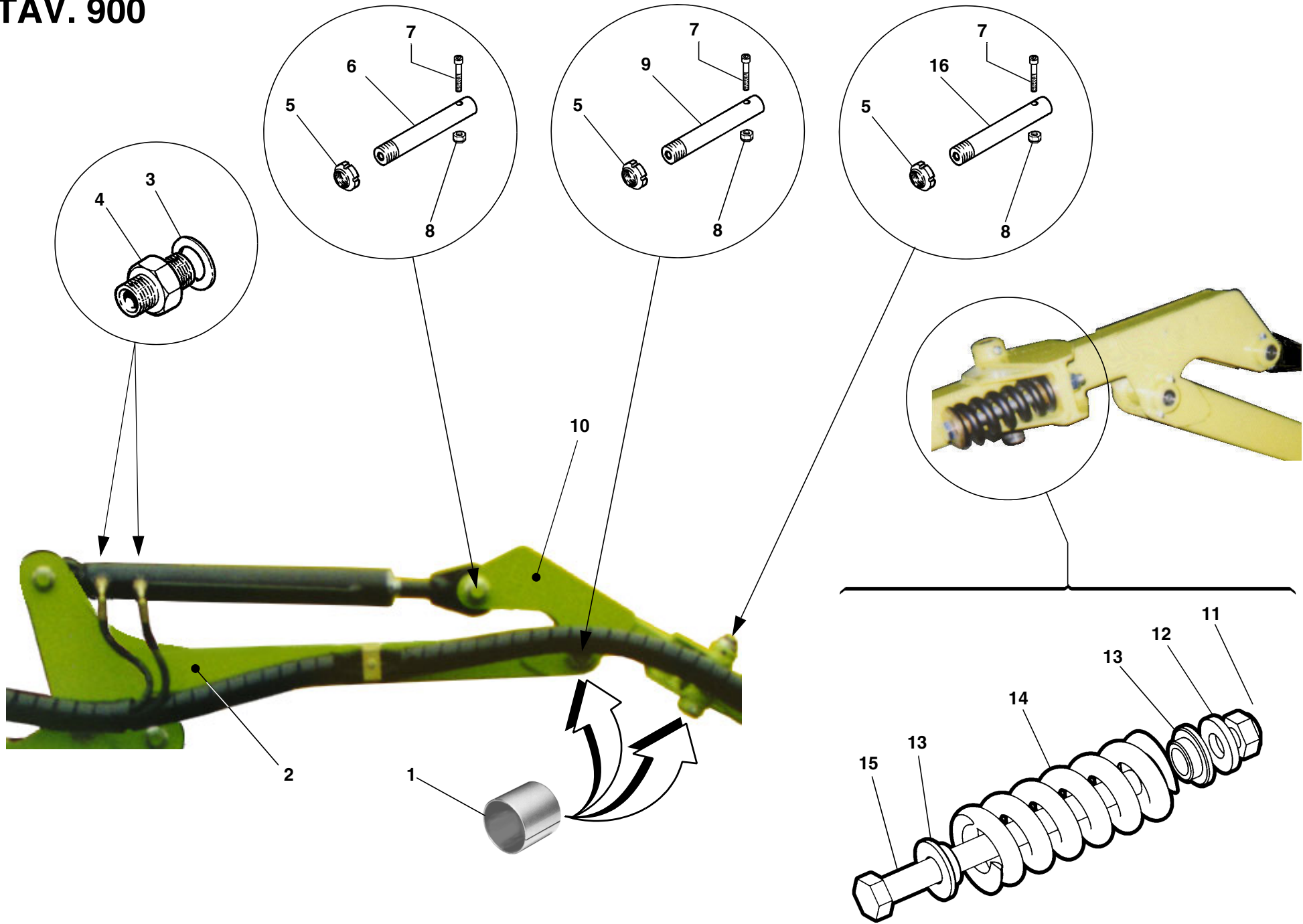
TAV. 899

RIF.	CODICE	DESCRIZIONE	N.
1	3005872		1
2	3005919		1
3	3005913		1
4	3005914		1
5	1012408	M8 UNI7474	4
6	1036625	M25x1,5	4
7	3005609		1
8	1120820	M8x55 UNI5931	3
9	1111210	M12x30 UNI5739	11
10	1312363	ø12 UNI6593	30
11	1012412	M12 UNI7474	15
13	0002020	3/8"	2
14	0001489	KU 30x34x40	2
15	0002303	3/8"-1/4"	2
16	3005880		1
17	1120818	M8x50 UNI5931	1
18	3005879		1
19	3005880		1
20	1012414	M14 UNI7474	5
21	1114000	ø14 UNI6592	10
22	3005933		5
23	1101468	M14x190 UNI5737	5
24	1111212	M12x35 UNI5739	2
25	3005939		1
26	1101216	M12x45 UNI5737	2

RIF.	CODICE	DESCRIZIONE	N.
------	--------	-------------	----

RIF.	CODICE	DESCRIZIONE	N.
------	--------	-------------	----

TAV. 900



TAV. 900

RIF.	CODICE	DESCRIZIONE	N.
1	0001490	KU 25x28x30	4
2	3010948		1
3	0002020	3/8"	2
4	3005665	3/8"-1/4"	2
5	1036625	M25x1,5	3
6	3005623		1
7	1120820	M8x55 UNI5931	3
8	1012408	M8 UNI7474	3
9	3005612		2
10	3010947		1
11	1012416	M16 UNI7474	1
12	3001120	16,5x35x5	1
13	3005948		2
14	3005923		1
15	1101668	M16x190 UNI5737	1
16	3010027		1

RIF.	CODICE	DESCRIZIONE	N.
------	--------	-------------	----

RIF.	CODICE	DESCRIZIONE	N.
------	--------	-------------	----

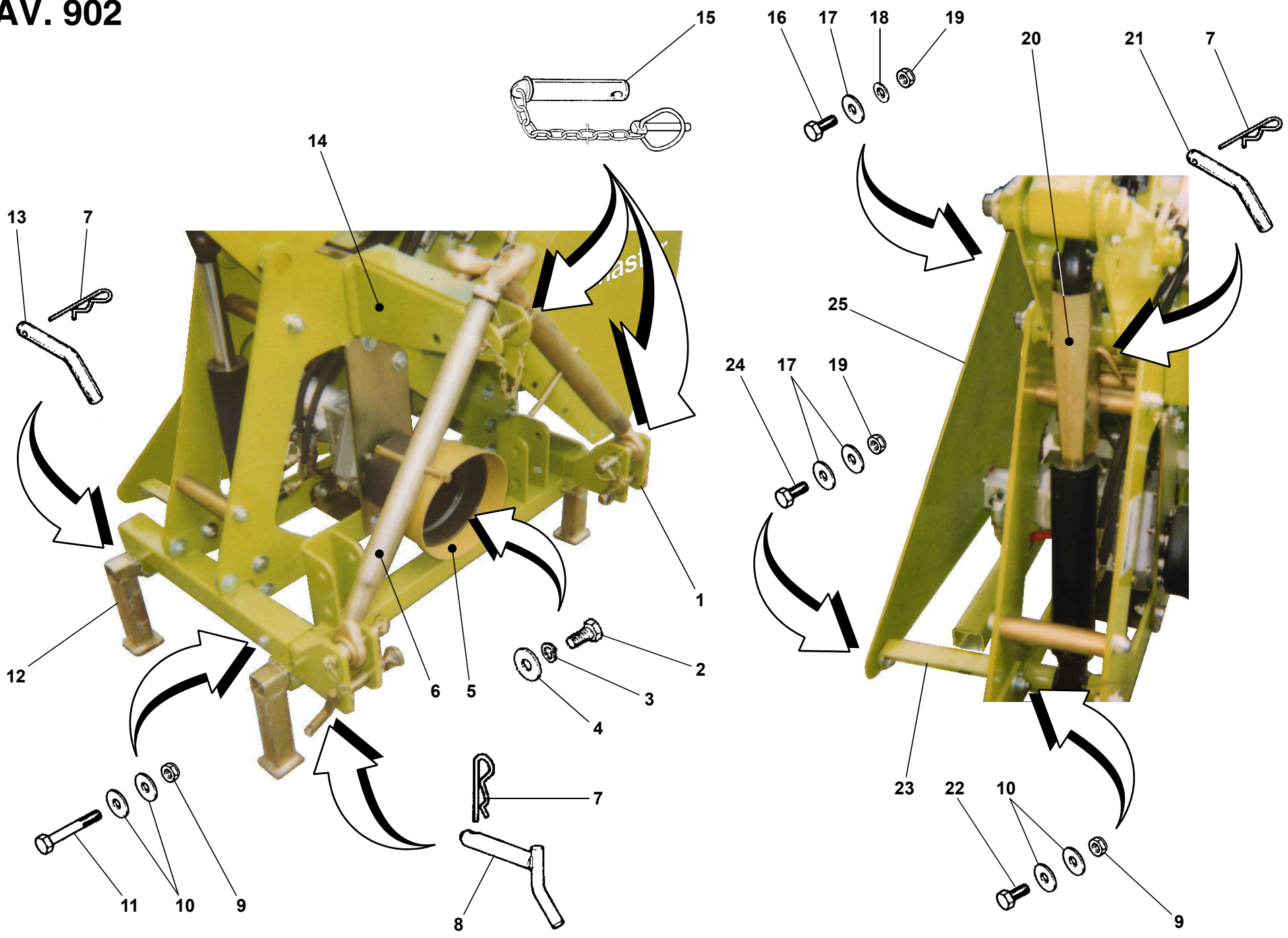
TAV. 901

RIF.	CODICE	DESCRIZIONE	N.
1	3006791		1
2	0001495	KU 18x20x25	8
3	3006709		1
4	3006708		1
5	3006793		1
6	1012406	M6 UNI7474	5
7	1120616	M6x45 UNI5931	5
8	3005881		1
9	1035617	17x1	5
10	0002302	1/4"	1
11	0002025	1/4"	2
12	3007140	1/4" ø2	1
13	3005895		2
14	3005894		2
15	3006707		1

RIF.	CODICE	DESCRIZIONE	N.
------	--------	-------------	----

RIF.	CODICE	DESCRIZIONE	N.
------	--------	-------------	----

TAV. 902



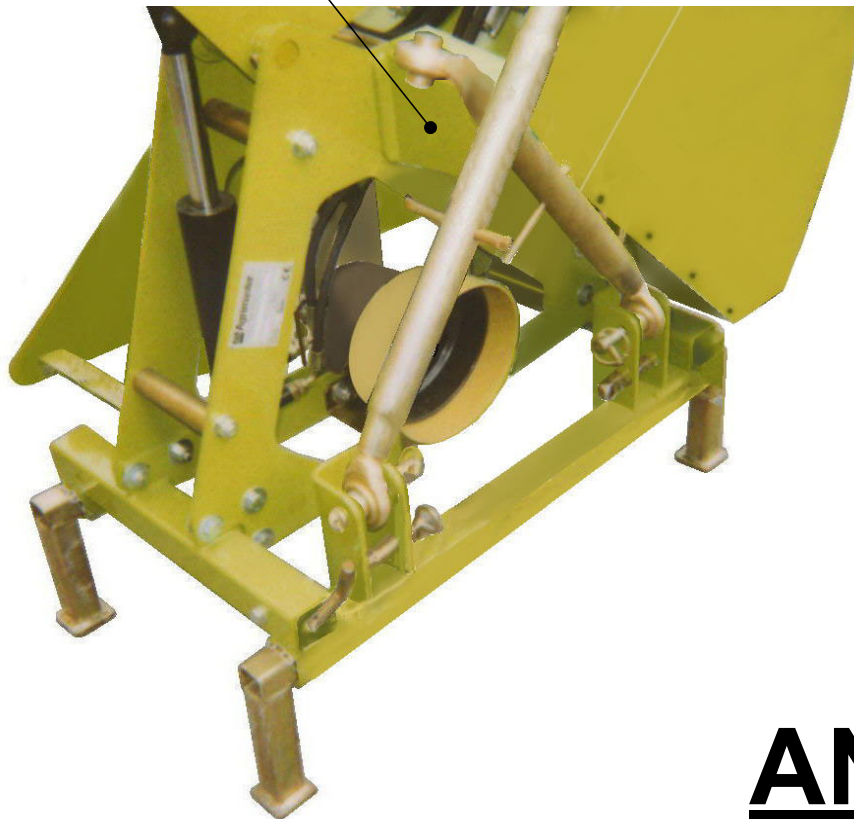
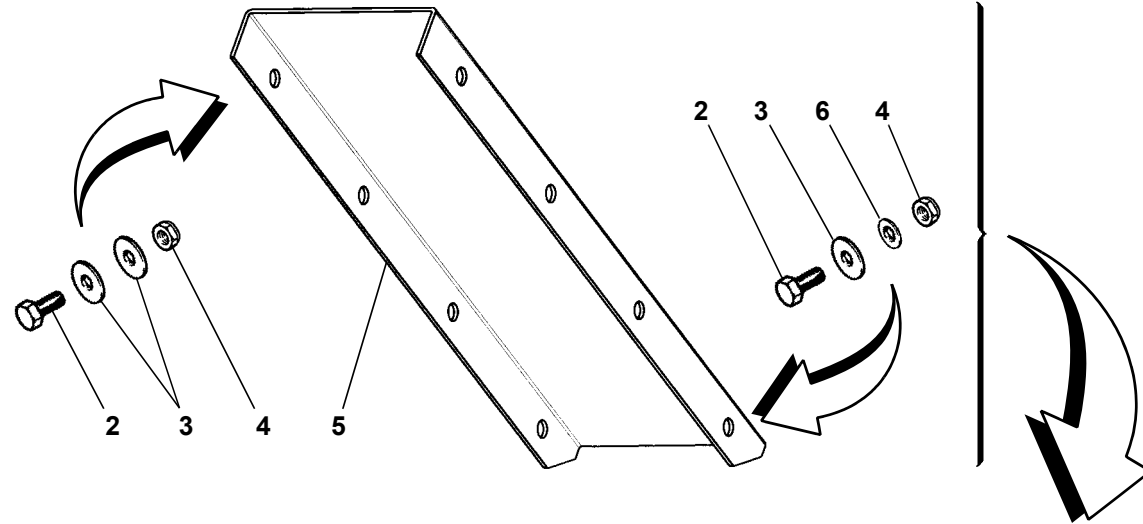
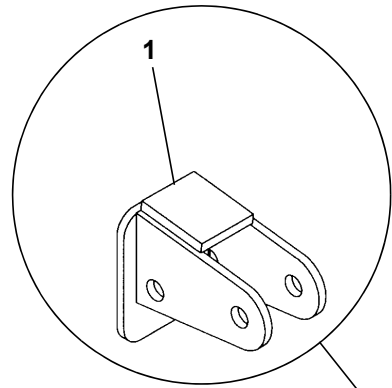
TAV. 902

RIF.	CODICE	DESCRIZIONE	N.
1	3005920		2
2	1110804	M8x16 UNI5739	2
3	1208000	ø8 UNI1751	2
4	1309242	9x24x2 UNI6593	2
5	0003411		1
6	0003738		2
7	0002115	ø4	7
8	3000448		2
9	1012412	M12 UNI7474	3
10	1312363	ø12 UNI6593	6
11	1101230	M12x80 UNI5737	2
12	3000362		4
13	3000088		4
14	3005869		1
15	3000447		3
16	1111008	M10x25 UNI5739	4
17	1310303	10x30x3 UNI6593	6
18	1110000	ø10 UNI6592	4
19	1012410	M10 UNI7474	5
20	3005938		1
21	3000579		1
22	1101216	M12x45 UNI5737	1
23	3005932		1
24	1111010	M10x30 UNI5739	1
25	3005874		1

RIF.	CODICE	DESCRIZIONE	N.
------	--------	-------------	----

RIF.	CODICE	DESCRIZIONE	N.
------	--------	-------------	----

TAV. 903



ANT

7

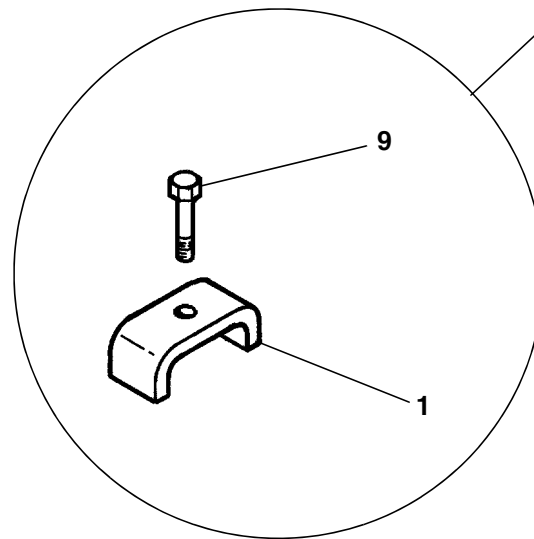
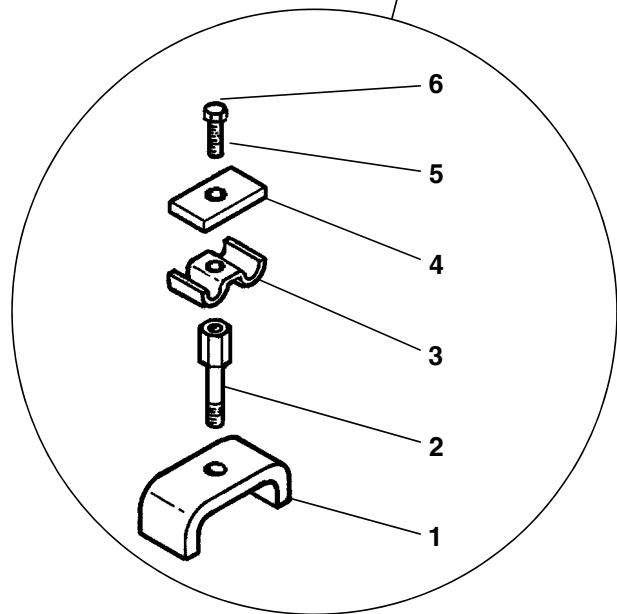
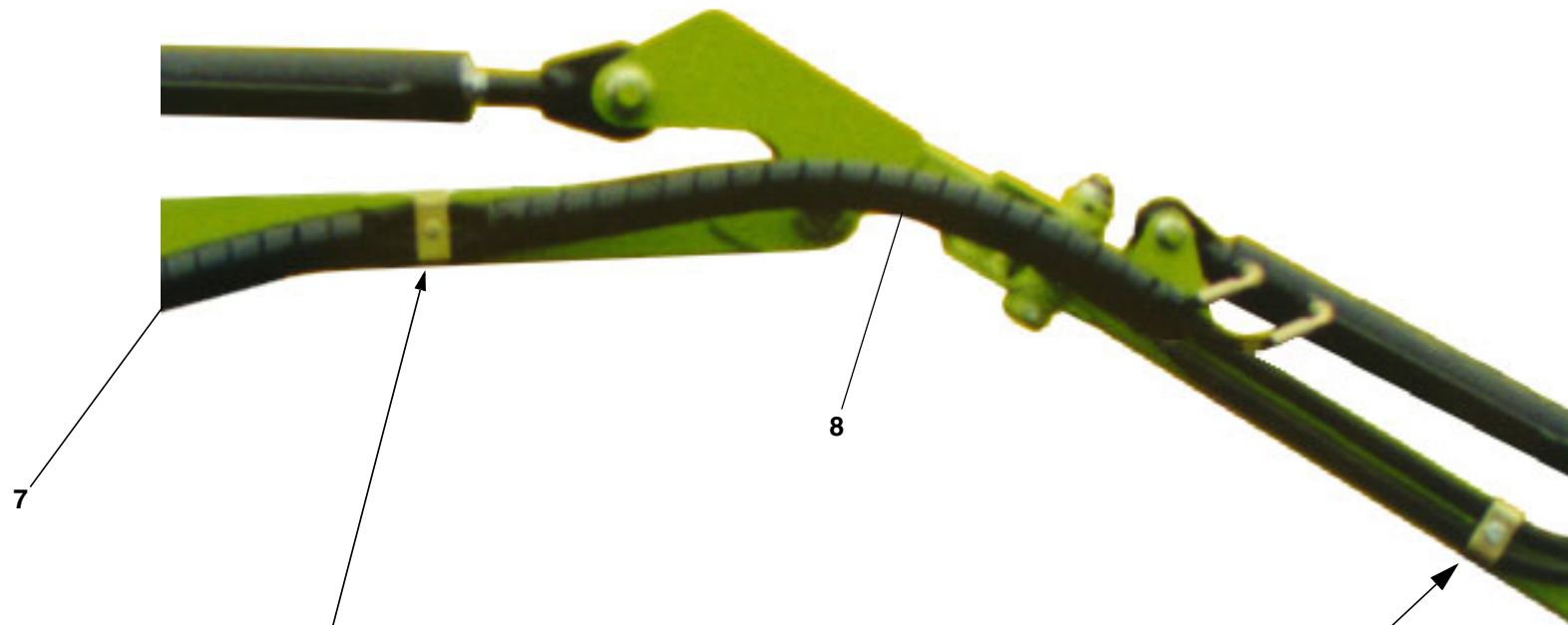
TAV. 903

RIF.	CODICE	DESCRIZIONE	N.
1	3006115		1
2	1111008	M10x25 UNI5739	8
3	1310303	10x30x3 UNI6593	12
4	1012410	M10 UNI7474	8
5	3005946		1
6	1110000	ø10 UNI6592	4
7	3005947		1

RIF.	CODICE	DESCRIZIONE	N.
------	--------	-------------	----

RIF.	CODICE	DESCRIZIONE	N.
------	--------	-------------	----

TAV. 904



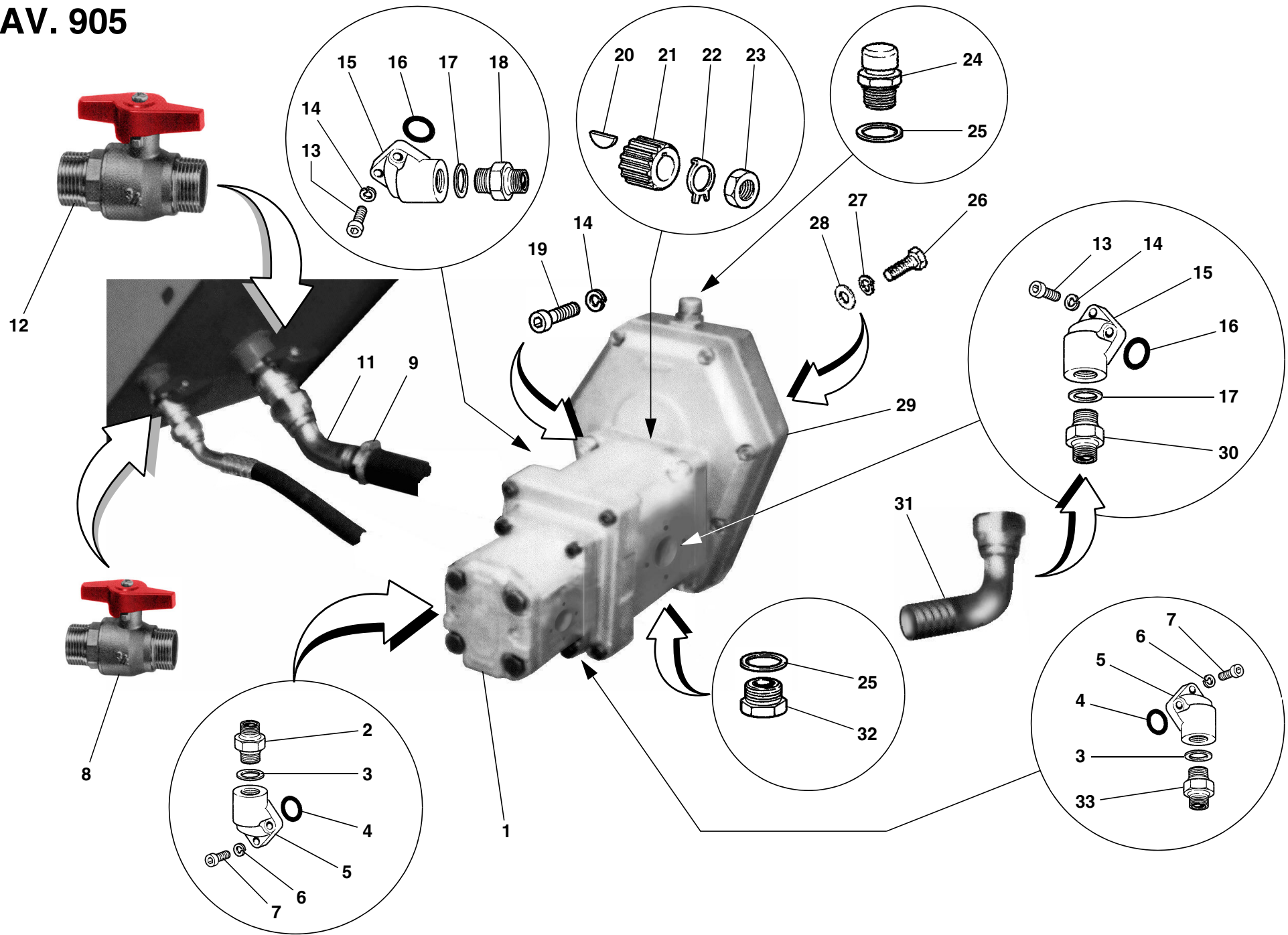
TAV. 904

RIF.	CODICE	DESCRIZIONE	N.
1	3005928		2
2	3005941		1
3	3005698		1
4	3005700		1
5	1208000	ø8 UNI1751	1
6	1110804	M8x16 UNI5739	1
7	3006528		1
8	3006529		1
9	1101016	M10x45 UNI5737	1

RIF.	CODICE	DESCRIZIONE	N.
------	--------	-------------	----

RIF.	CODICE	DESCRIZIONE	N.
------	--------	-------------	----

TAV. 905



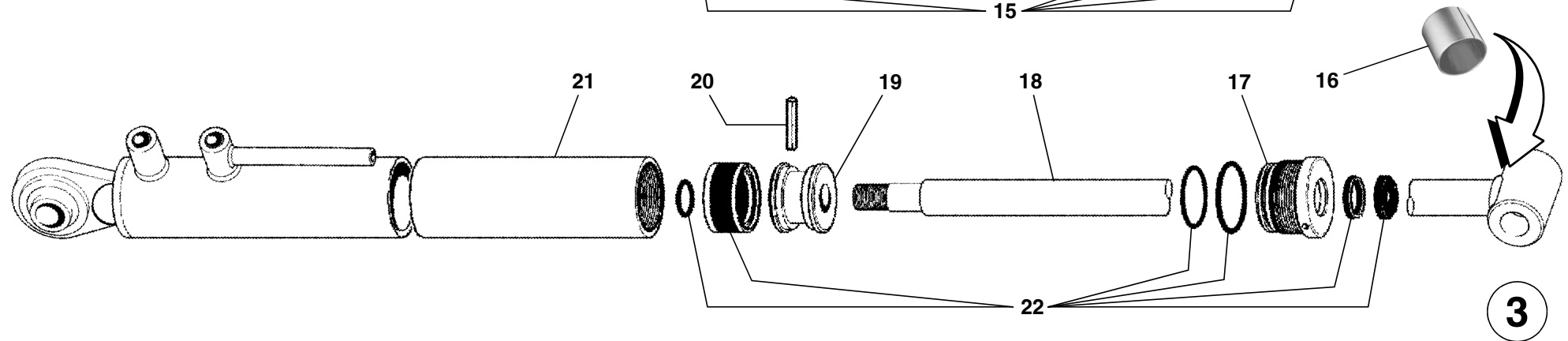
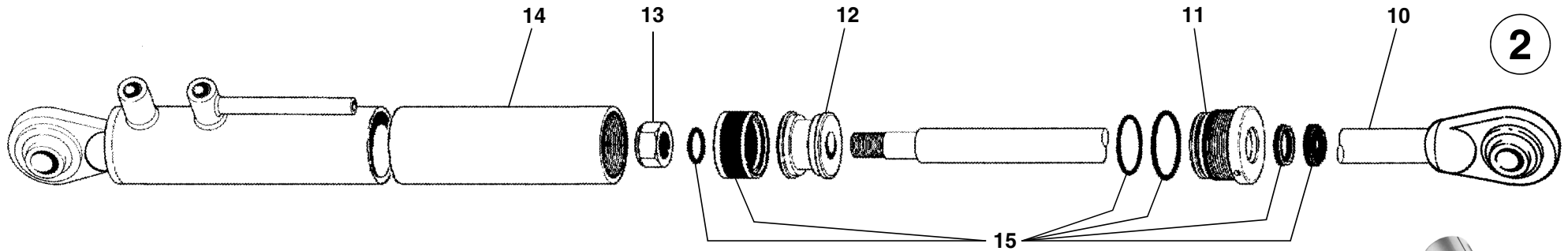
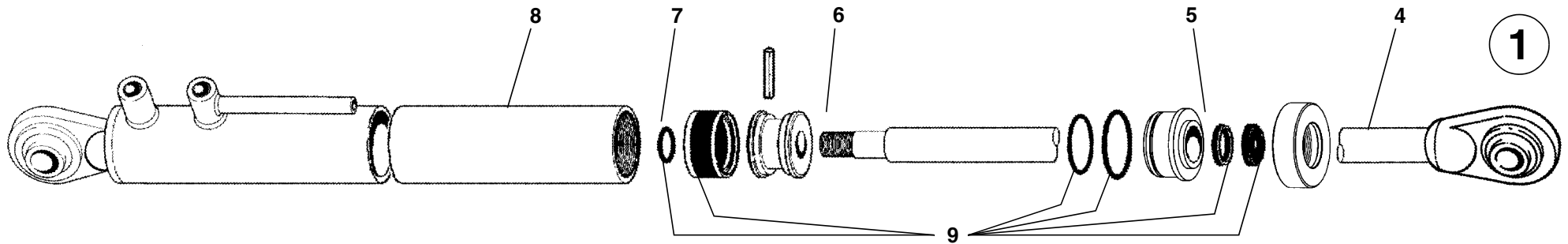
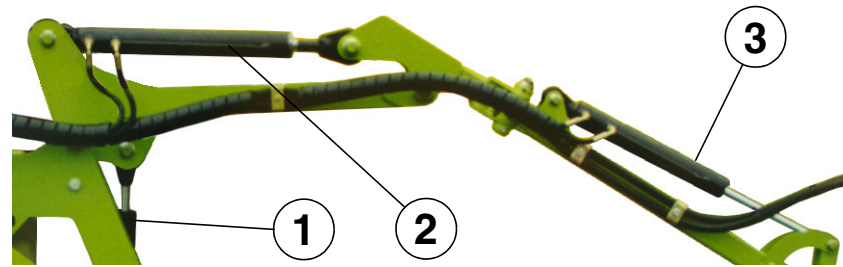
TAV. 905

RIF.	CODICE	DESCRIZIONE	N.
1	0003504		1
2	0002300	1/2"-1/4"	1
3	0002021	1/2"	2
4	0001700	OR 3062	2
5	0002308	1/2"x30	2
6	1206000	ø6 UNI1751	6
7	1120607	M6x22 UNI5931	6
8	0003510	3/8"	1
9	0002112	15x24x12	2
11	0002398	3/4"x45°	1
12	0003509	3/4"	1
13	1120808	M8x25 UNI5931	6
14	1208000	ø8 UNI1751	10
15	0002309	3/4"x40	2
16	0001701	OR 132	2
17	0002026	3/4"	2
18	0002310	3/4"-1/2"	1
19	1120810	M8x30 UNI5931	4
20	2001051	3,2x6,5 UNI6606	1
21	0002901		1
22	0003536		1
23	1021512	M12x1,5 UNI5589	1
24	0002655	3/8"	1
25	0002020	3/8"	3
26	1111008	M10x25 UNI5739	4
27	1210000	ø10 UNI6592	1

RIF.	CODICE	DESCRIZIONE	N.
28	1110000	ø10 UNI6592	1
29	0003506		1
30	0002306	3/4"-3/4"	1
31	0002334	3/4"x90°	1
32	0004430	3/8"	1
33	0002304	1/2"-3/8"	1

RIF.	CODICE	DESCRIZIONE	N.
------	--------	-------------	----

TAV. 906



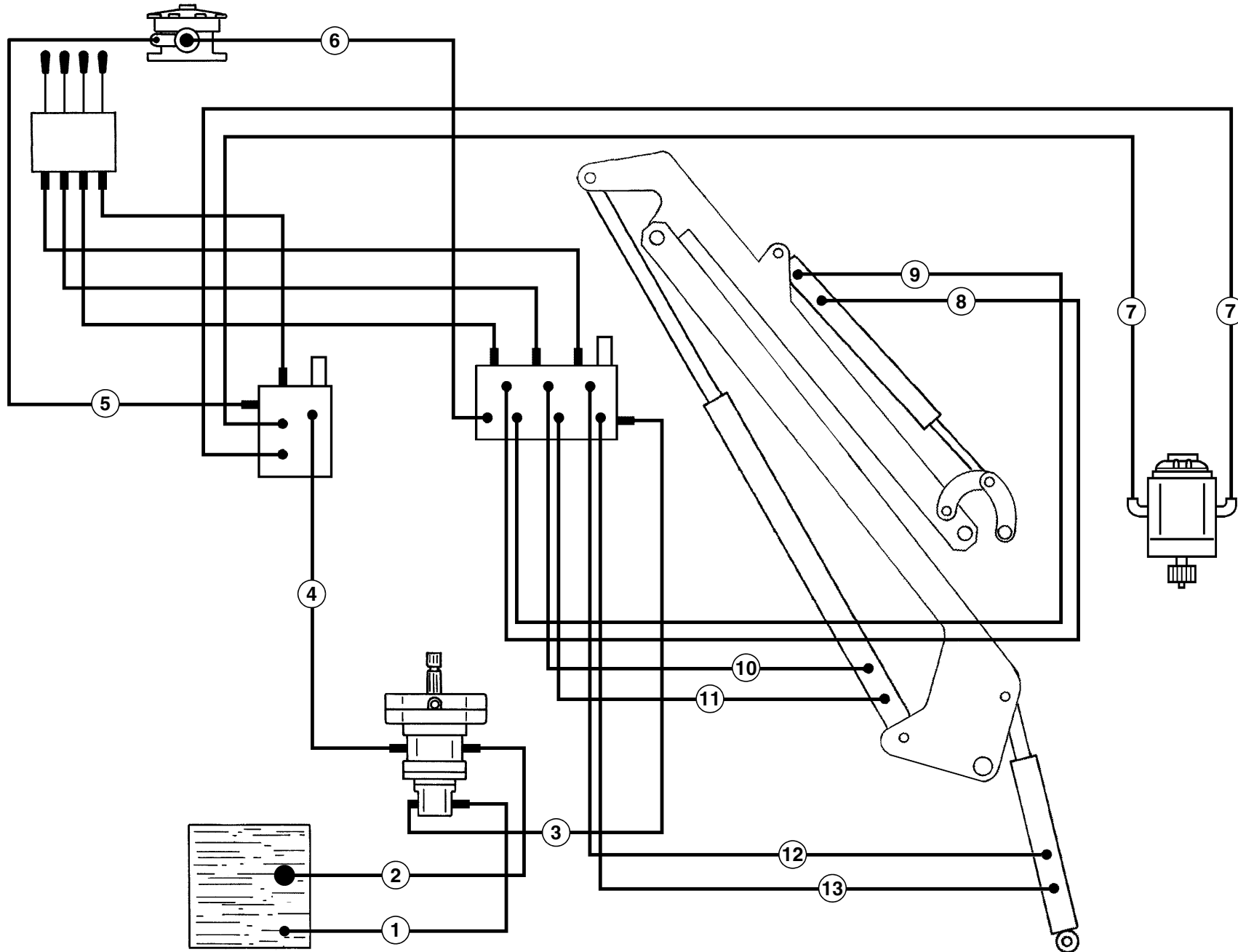
TAV. 906

RIF.	CODICE	DESCRIZIONE	N.
1	3007031		1
2	3006715		1
3	3006716		1
4	3007244		1
5	3006593		1
6	3006594		1
7	10224201	M20x1,5 UNI7473 8G	1
8	3007247		1
9	0001903		1
10	3009320		1
11	3006593		1
12	3006594		1
13	10224201	M20x1,5 UNI7473 8G	1
14	3009314		1
15	0001881		1
16	0001495	KU 18x20x25	1
17	3007197		1
18	3007196		1
19	3007198		1
20	1605035	ø5x36 UNI6873	1
21	3007199		1
22	0001902		1

RIF.	CODICE	DESCRIZIONE	N.
------	--------	-------------	----

RIF.	CODICE	DESCRIZIONE	N.
------	--------	-------------	----

TAV. 907



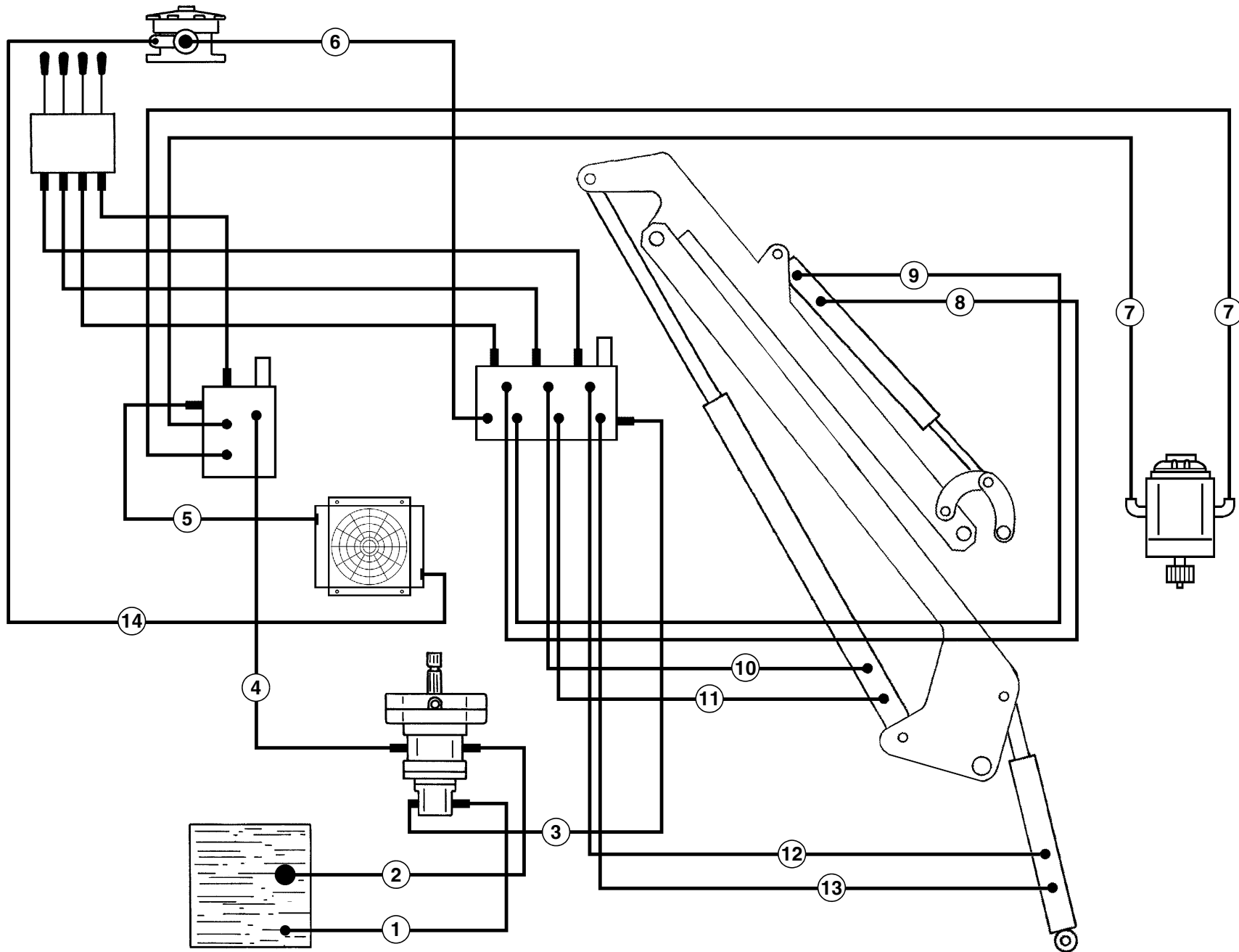
TAV. 907

RIF.	CODICE	DESCRIZIONE	N.
1	0004043		1
2	0002222		1
3	0003923		1
	0003940	ANT	1
4	0002649		1
	0003939	ANT	1
5	0002628		1
6	0003925		1
7	0003991		2
8	0003990		1
9	0003989		1
10	0003922		1
11	0002759		1
12	0003921		1
13	0002758		1

RIF.	CODICE	DESCRIZIONE	N.
------	--------	-------------	----

RIF.	CODICE	DESCRIZIONE	N.
------	--------	-------------	----

TAV. 907/1



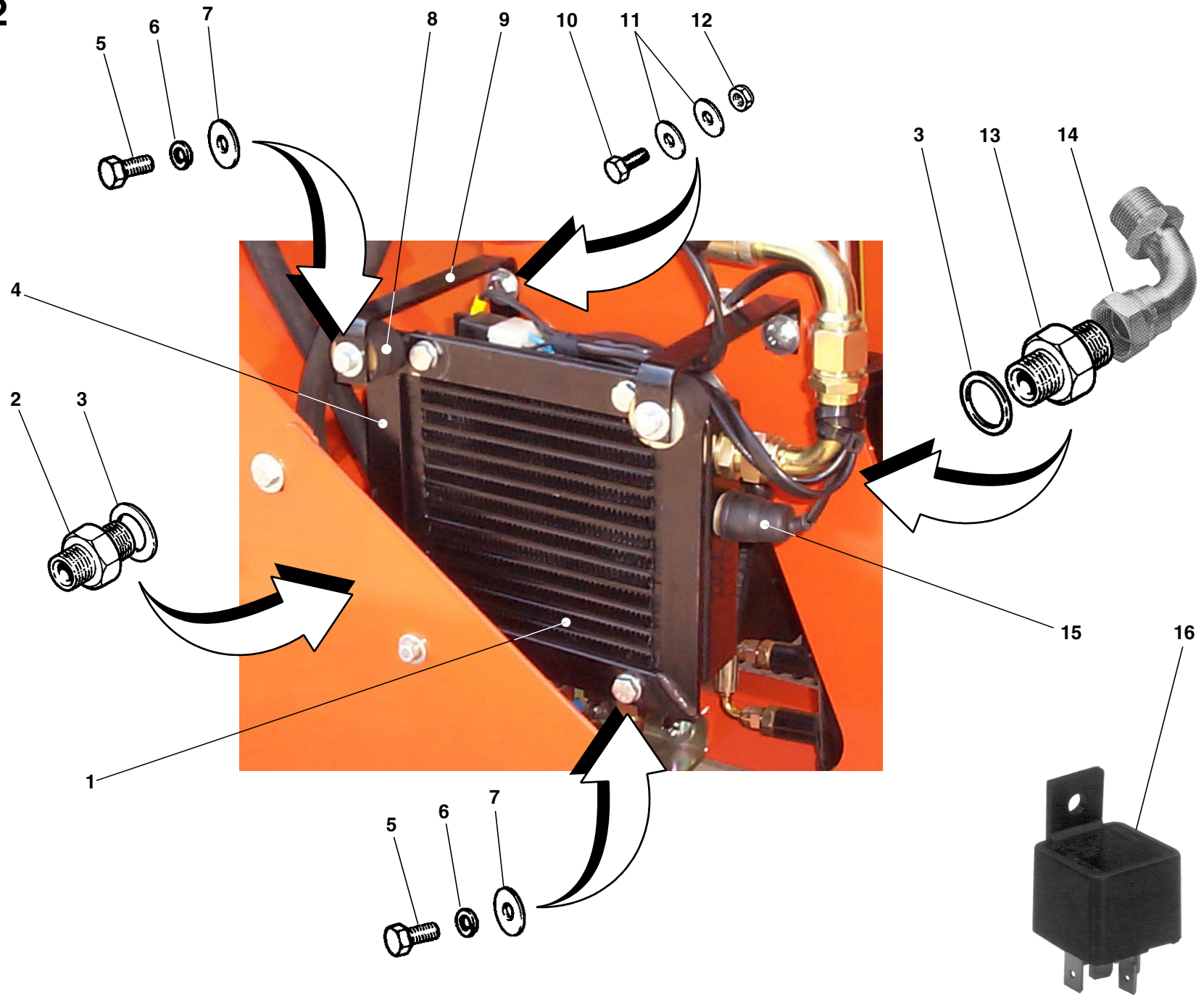
TAV. 907/1

RIF.	CODICE	DESCRIZIONE	N.
1	0004043		1
2	0002222		1
3	0003923		1
	0003940	ANT	1
4	0002649		1
	0003939	ANT	1
5	0002649		1
6	0003925		1
7	0003991		2
8	0003990		1
9	0003989		1
10	0003922		1
11	0002759		1
12	0003921		1
13	0002758		1
14	0003999		1

RIF.	CODICE	DESCRIZIONE	N.
------	--------	-------------	----

RIF.	CODICE	DESCRIZIONE	N.
------	--------	-------------	----

TAV. 907/2



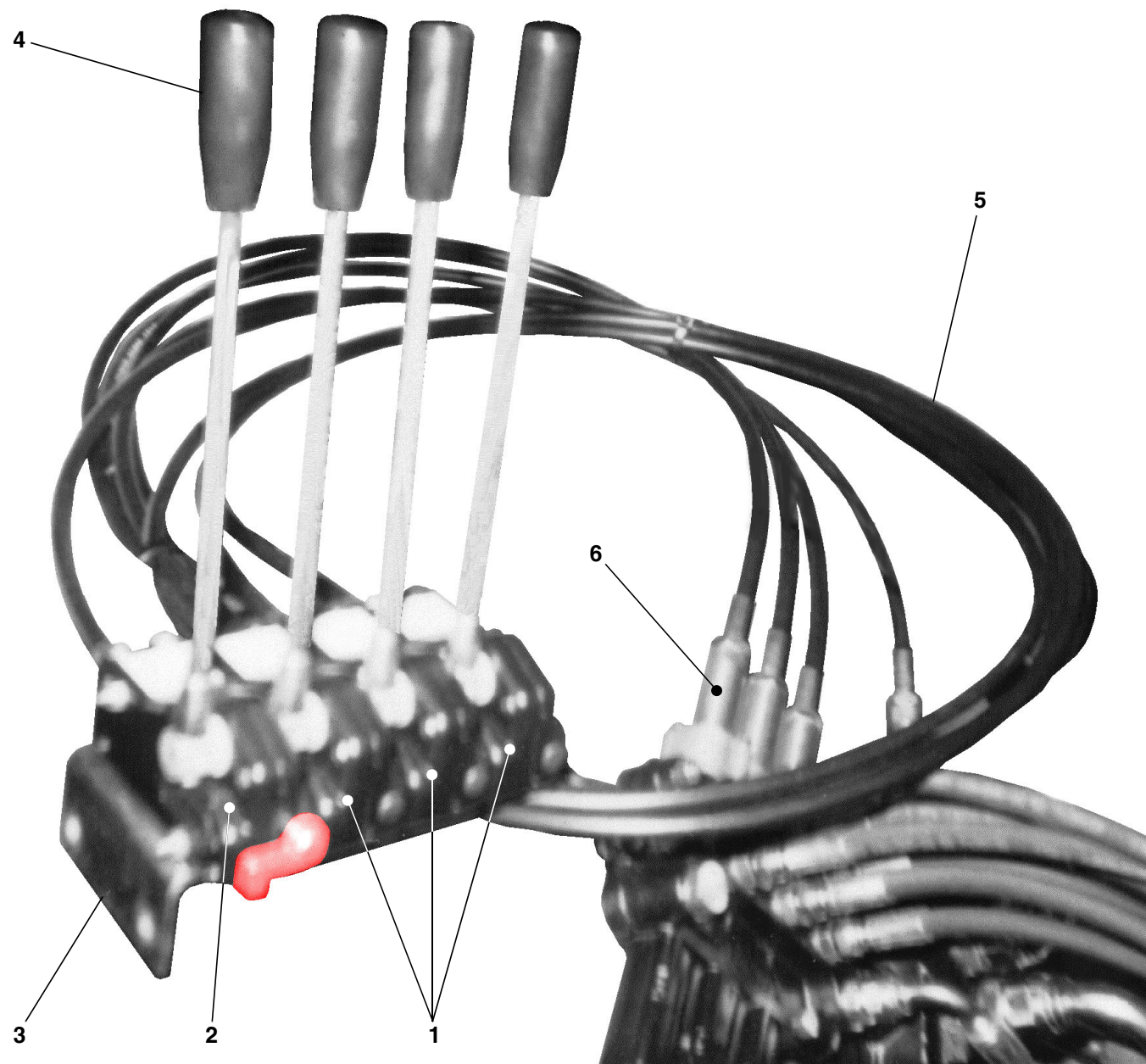
TAV. 907/2

RIF.	CODICE	DESCRIZIONE	N.
1	0004110		1
2	0002306	3/4"	1
3	0002026	3/4"	2
4	3007782		1
5	1110808	M8x25 UNI5739	7
6	1208000	ø8 UNI1751	7
7	1309243	8x24x3	7
8	0002104		3
9	3005932		2
10	1111010	M10x30 UNI5739	2
11	1310303	ø10 UNI6593	4
12	1012410	M10 UNI7474	2
13	0002310	3/4"-1/2"	1
14	0002361	3/4"x90°	1
15	2000740		1
16	2000827		1

RIF.	CODICE	DESCRIZIONE	N.
------	--------	-------------	----

RIF.	CODICE	DESCRIZIONE	N.
------	--------	-------------	----

TAV. 908



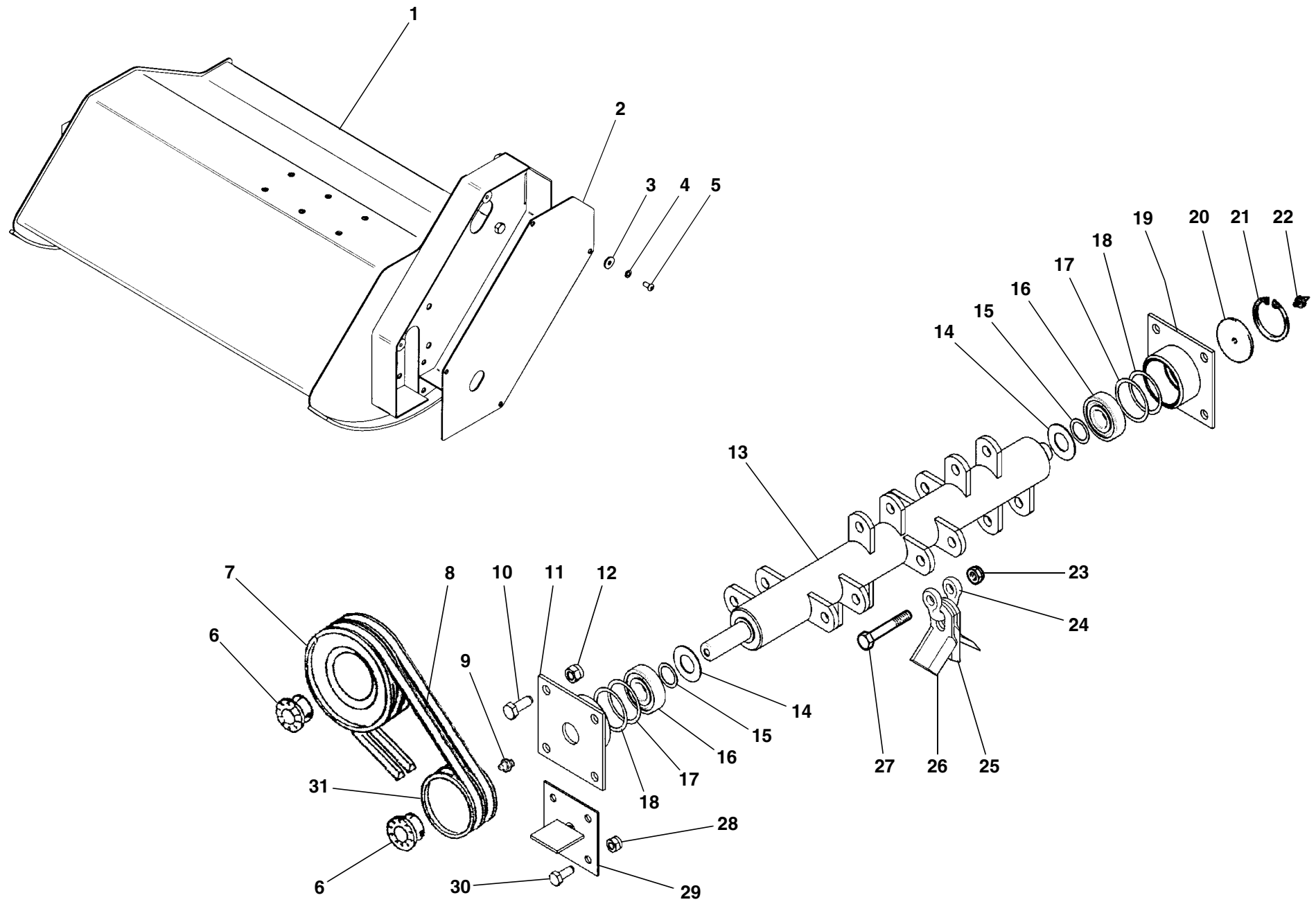
TAV. 908

RIF.	CODICE	DESCRIZIONE	N.
1	0002959		3
2	0002991		1
3	3005722		1
4	0002987		4
5	0003533		4
6	0002958		4

RIF.	CODICE	DESCRIZIONE	N.
------	--------	-------------	----

RIF.	CODICE	DESCRIZIONE	N.
------	--------	-------------	----

TAV. 909



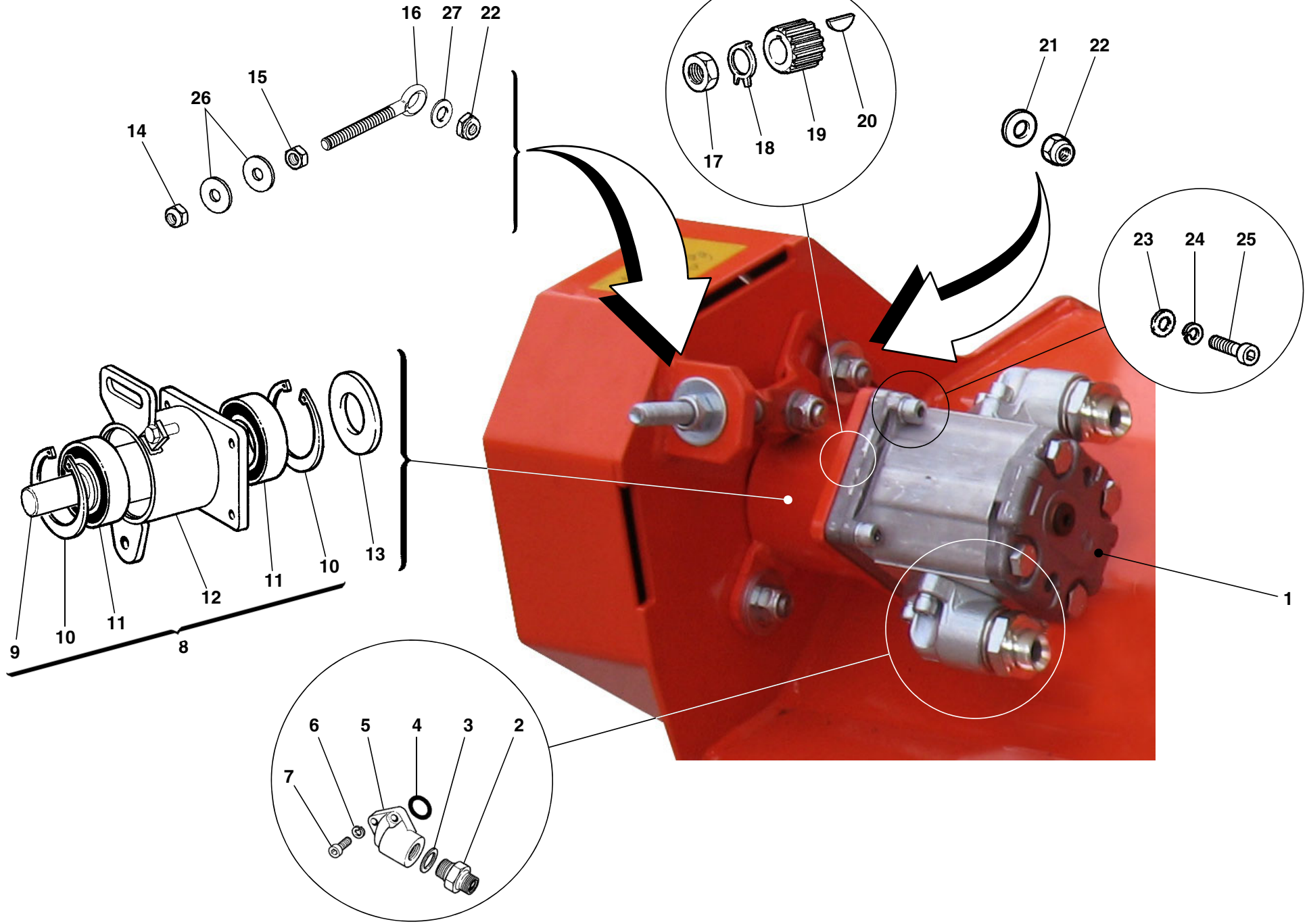
TAV. 909

RIF.	CODICE	DESCRIZIONE	N.
1	3005935	G 60	1
	3006773	G 80	1
2	3005840		1
3	1309242	ø8 UNI6593	4
4	1508150	ø8 UNI6798A	4
5	1110804	M8x16 UNI5739	4
6	0001343	25x55	2
7	3005981	180x1 SPA	1
8	0001026	SPA-X 1060	1
9	0002654	M10x1	1
10	1111208	M12x25 UNI5739	8
11	3005848	Sx	1
12	1012412	M12 UNI7474	8
13	3005905	G 60	1
	3006771	G 80	1
14	3000486		2
15	3002776	25,5x34,5x0,8	2
16	0001494	1305	2
17	3004488	51,5x61,5x0,35	4
18	3002336	51,5x61x0,5	4
19	3005847	Dx	1
20	3005922		1
21	1020062	Seeger I 62	1
22	0002659	M6	1
23	1012414	M14 UNI7474 G 60	8
	1012414	M14 UNI7474 G 80	12

RIF.	CODICE	DESCRIZIONE	N.
24	3005676	G 60	8
	3005676	G 80	12
25	3005675	G 60	8
	3005675	G 80	12
26	3005674	G 60	16
	3005674	G 80	24
27	1101434	M14x90 UNI5737 G 60	8
	1101434	M14x90 UNI5737 G 80	12
28	1012410	M10 UNI7474 G 60	8
	1012410	M10 UNI7474 G 80	12
29	3005844		1
30	1111006	M10x20 UNI5739	4
31	3005980	160x1 SPA	1

RIF.	CODICE	DESCRIZIONE	N.

TAV. 910-1



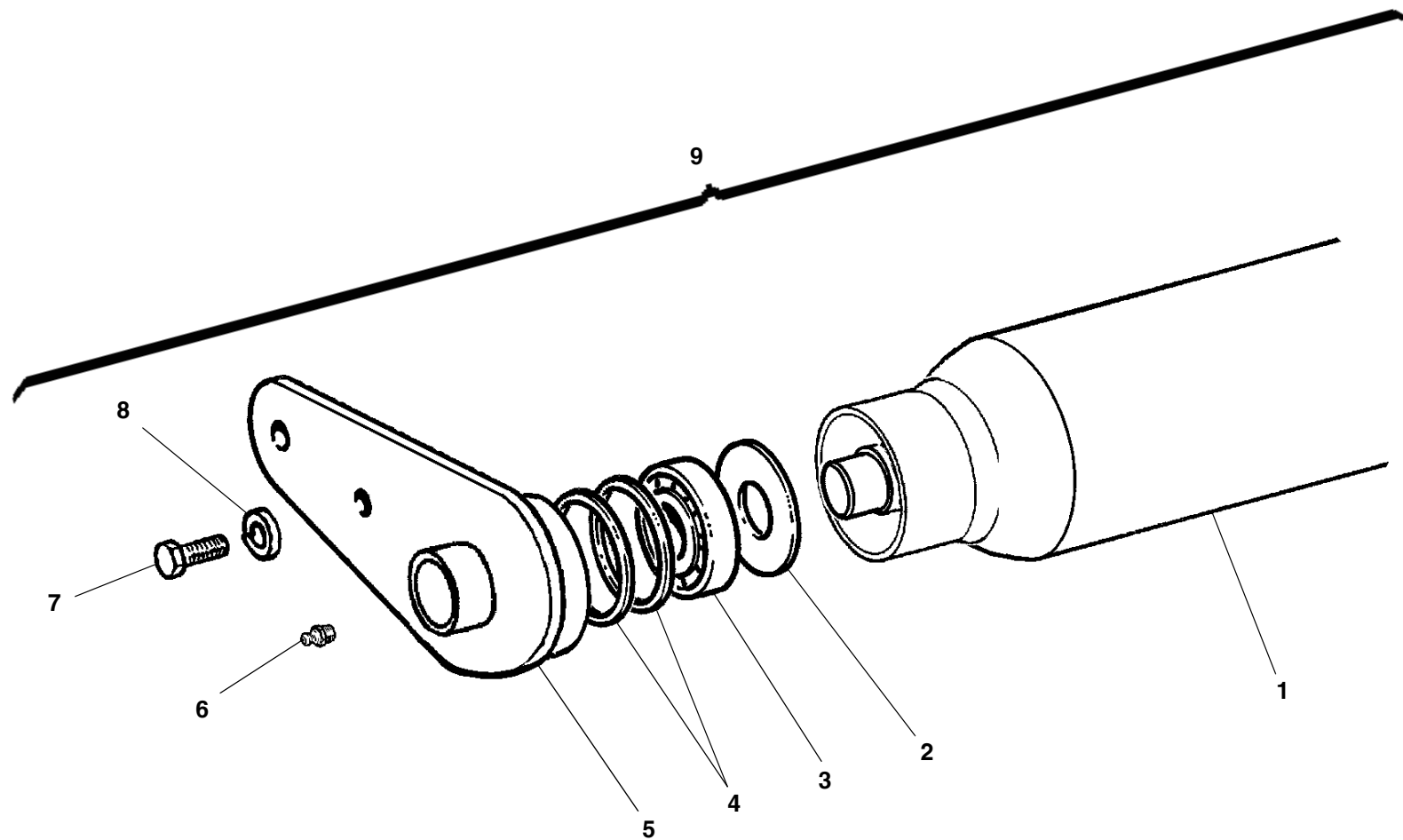
TAV. 910-1

RIF.	CODICE	DESCRIZIONE	N.
1	0003505		1
2	0002310	3/4"-1/2"	2
3	0002026	3/4"	2
4	0001701	OR 132	2
5	0002309	3/4"x40	2
6	1208000	ø8 UNI1751	4
7	1120810	M8x30 UNI5931	4
8	3012480		1
9	3005853		1
10	1020068	Seeger I 68 UNI7437	2
11	0001493	6008 2RS	2
12	3012478		1
13	3005921		1
14	1012410	M10 UNI7474	1
15	1012510	M10 UNI5588	1
16	0007447		1
17	1021512	M12x1,5 UNI5589	1
18	0002900		1
19	0003515		4
20	1551006	4x6,5x16 UNI6606	1
21	1312363	ø12 UNI6593	4
22	1012412	M12 UNI7474	3
23	1108000	ø8 UNI6592	4
24	1208000	ø8 UNI1751	4
25	1120810	M8x30 UNI5931	4
26	1310303	ø10 UNI6593	2
27	1112000	ø12 UNI6592	1

RIF.	CODICE	DESCRIZIONE	N.
------	--------	-------------	----

RIF.	CODICE	DESCRIZIONE	N.
------	--------	-------------	----

TAV. 911



TAV. 911

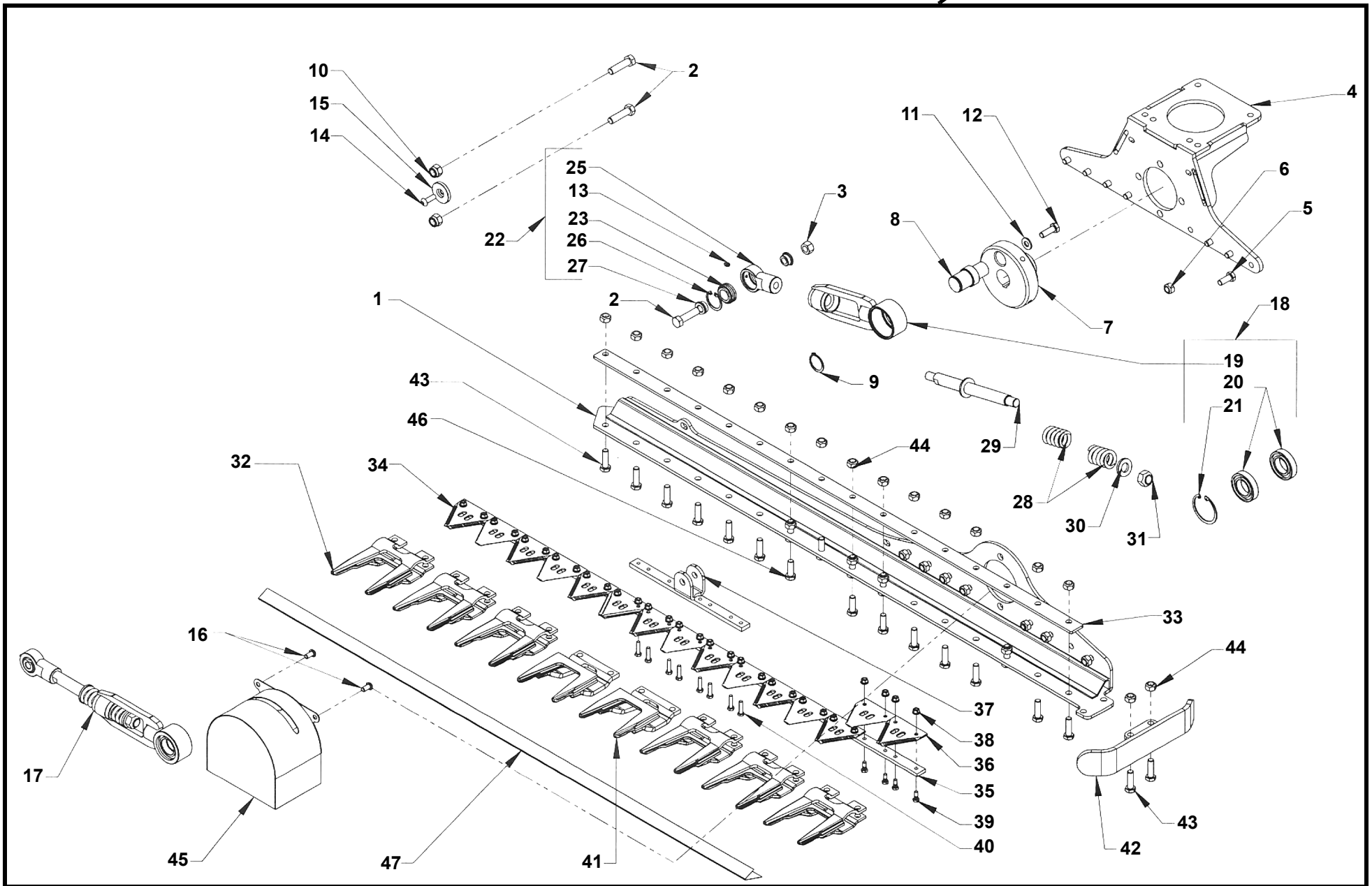
RIF.	CODICE	DESCRIZIONE	N.
1	3005911	G 60	1
	3006772	G 80	1
2	3000486		2
3	0001411	6205 2RS	2
4	3000180	45x51,5x1,5	6
5	3005491		2
6	0002654	M10x1	2
7	1111006	M10x20 UNI5739	4
8	1210000	ø10 UNI1751	4
9	8815037	G 60	1
	8815048	G 80	1

RIF.	CODICE	DESCRIZIONE	N.
------	--------	-------------	----

RIF.	CODICE	DESCRIZIONE	N.
------	--------	-------------	----

TAV. 912

48



TAV. 912-1

