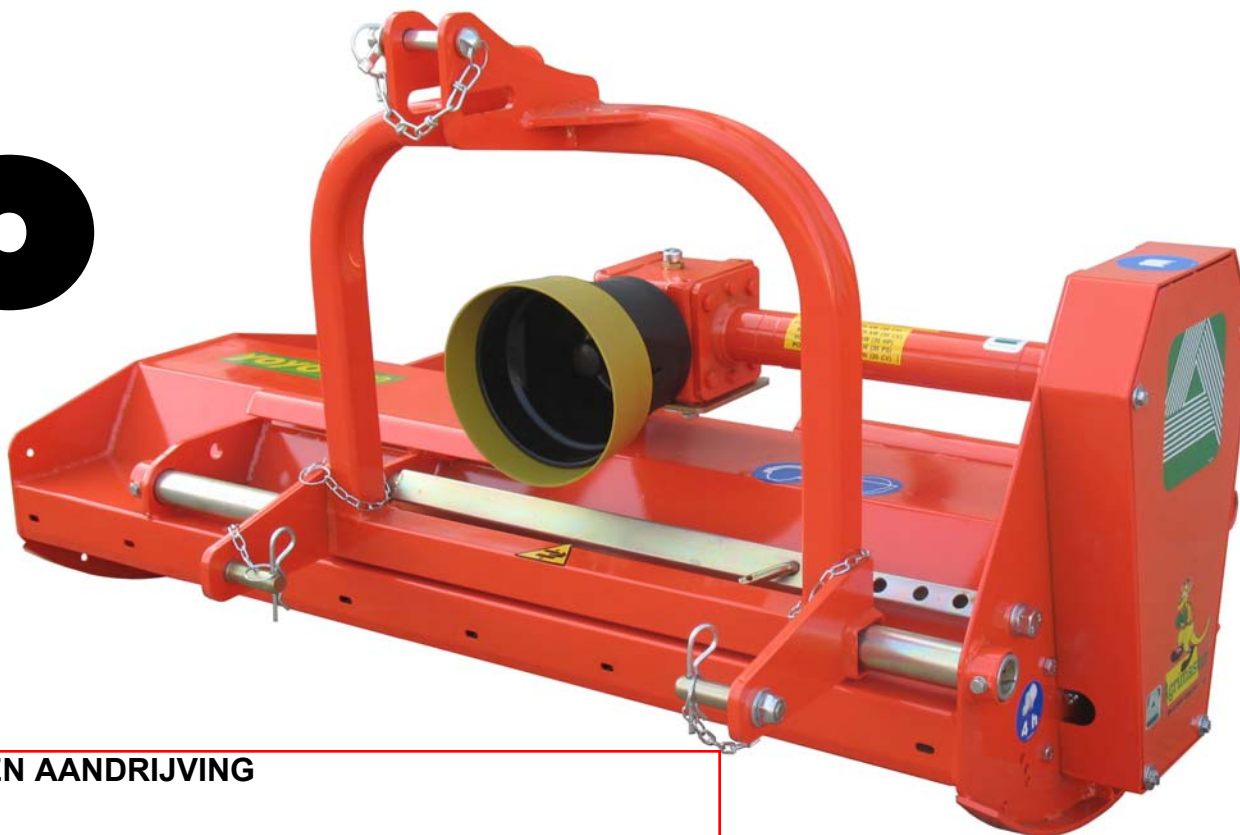


YOYO



YOYO 1300 MET 2000 TOEREN AANDRIJVING

SN: 50635

CATALOGO PARTI DI RICAMBIO
SPARE PARTS CATALOGUE
CATALOGUE PIECES DE RECHANGE
ERSATZTEILLISTE
CATÁLOGO PARTES DE REQUERSTO

850 • 1100 • 1300 • 1500

per ordinare i pezzi di ricambio

Per una corretta ordinazione dei pezzi di ricambio è necessario indicare i seguenti elementi:

- 1) Modello della macchina,
 - 2) Numero di catalogo,
 - 3) Codice del ricambio,
 - 4) Quantità richiesta.
-

pour commander les pièces de rechange

Pour commander les pièces de rechange il faut indiquer:

- 1) Modèle de la machine,
 - 2) Nombre du catalogue,
 - 3) Code de la pièce de rechange,
 - 4) Quantité demandé.
-

to order the spare parts

To order the spare parts correctly you must specify:

- 1) Model of the machine,
 - 2) Catalogue number,
 - 3) Spare part code number,
 - 4) Required quantity.
-

um die Ersatzteile zu bestellen

Für eine korrekte Bestellung der Ersatzteilen müssen die folgende Einzelheiten angegeben werden:

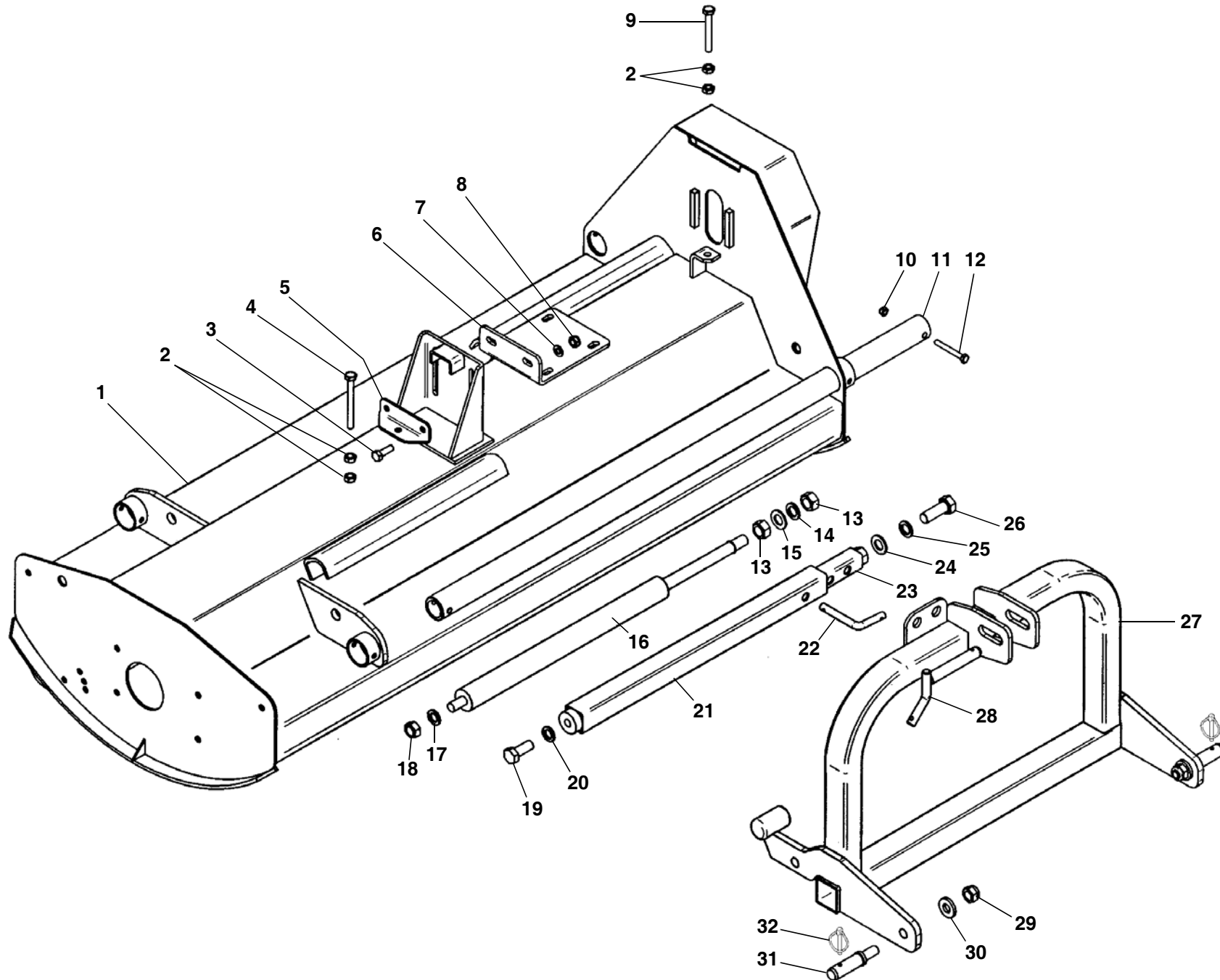
- 1) Gerät-Modell,
 - 2) Katalog-Nummer,
 - 3) Teil-Nummer,
 - 4) Gewünschte Menge.
-

para pedir las partes de requesto

Para pedir correctamente las partes de requesto se tiene que especificar:

- 1) Modelo de la máquina,
- 2) Número de catálogo,
- 3) Código de la parte de requesto,
- 4) Cantidad pedida.

TAV. 1282



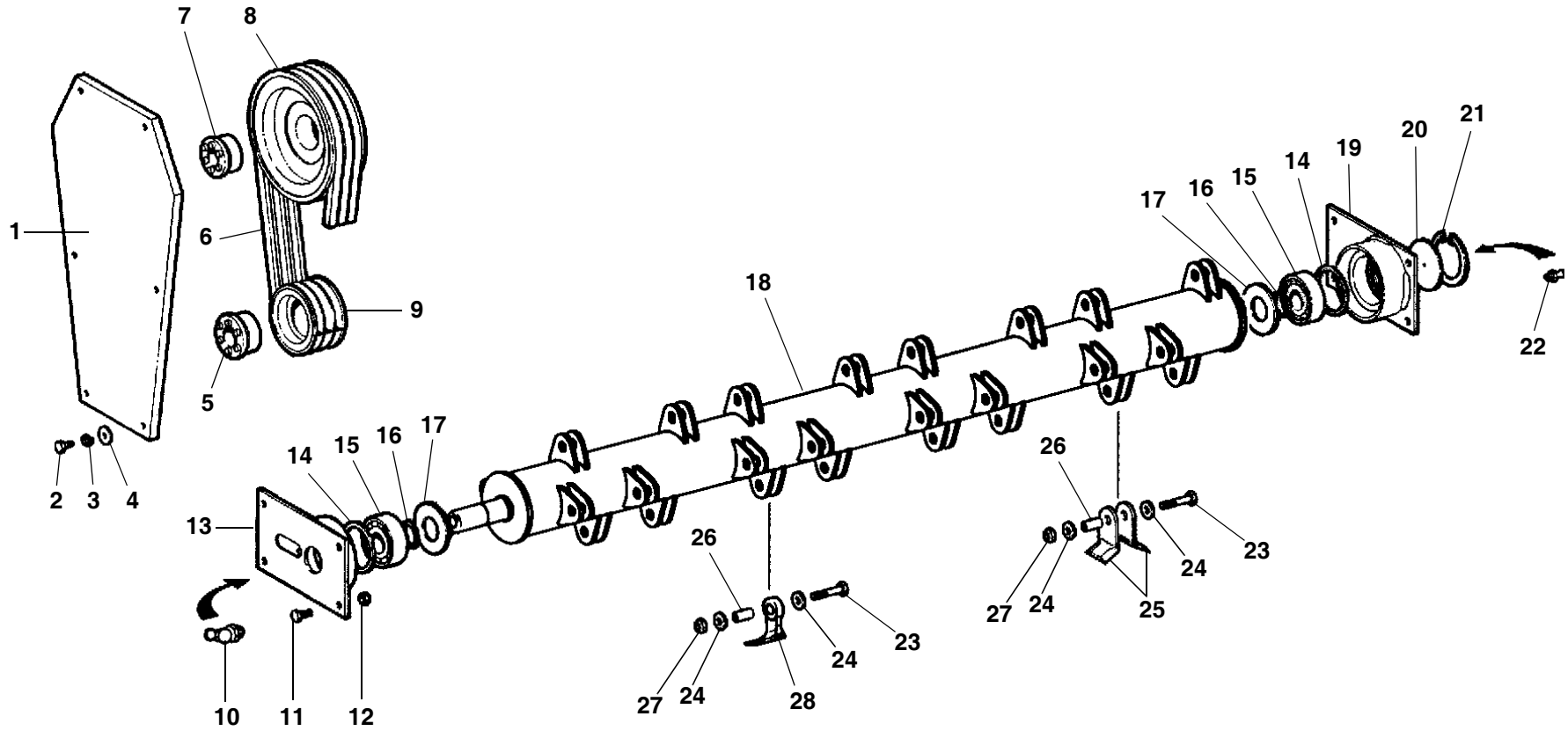
TAV. 1282

RIF.	CODICE	DESCRIZIONE	N.
1	3012750	YOYO 850	1
	3008439	YOYO 1100	1
	3008440	YOYO 1300	1
	3008307	YOYO 1500	1
2	1012510	M10 UNI5588	4
3	1111010	M10x30 UNI5739	6
4	1111034	M10x90 UNI5739	1
5	3002711		1
6	3002705		1
7	1110000	ø10 UNI6592	2
8	1012410	M10 UNI7474	2
9	1111026	M10x70 UNI5739	1
10	1012408	M8 UNI7474	2
11	3012756	YOYO 850	1
	3008292	YOYO 1100/1500	1
12	1100824	M8x65 UNI5737	2
13	1012518	M18 UNI5588	2
14	1218000	ø18 UNI1751	1
15	1118000	ø18 UNI6592	1
16	3007561	YOYO 1100/1500	1
17	1216000	ø16 UNI1751	1
18	1012516	M16 UNI5588	1
19	1111614	M16x40 UNI5739	1
20	1216000	ø16 UNI1751	1
21	3004401		1
22	3000088		1

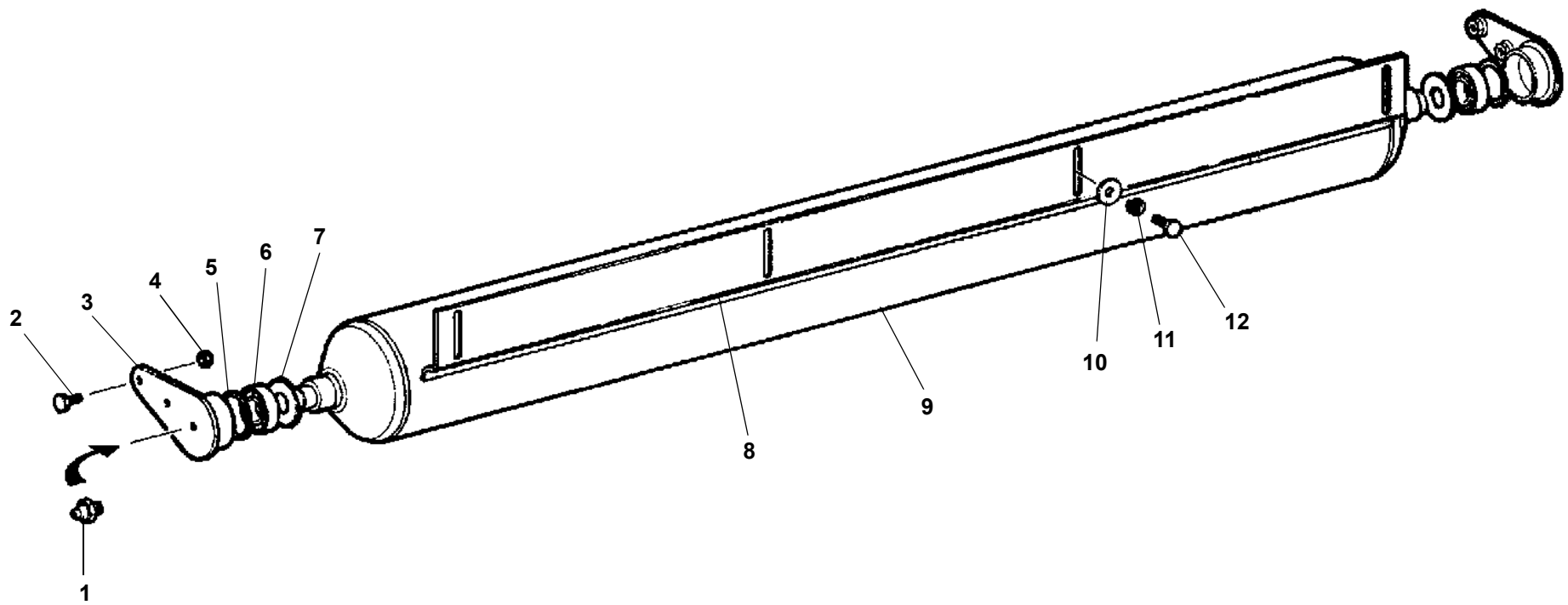
RIF.	CODICE	DESCRIZIONE	N.
23	3004402		1
24	1118000	ø18 UNI6592	1
25	1218000	ø18 UNI1751	1
26	1121816	M18x45 UNI5739	1
27	3008291		1
28	3000447		1
29	1012416	M16 UNI7474	2
30	3001120	ø16,5x35x5	2
31	3000701		2
32	0002102	ø5	2

RIF.	CODICE	DESCRIZIONE	N.

TAV. 1283



TAV. 1284



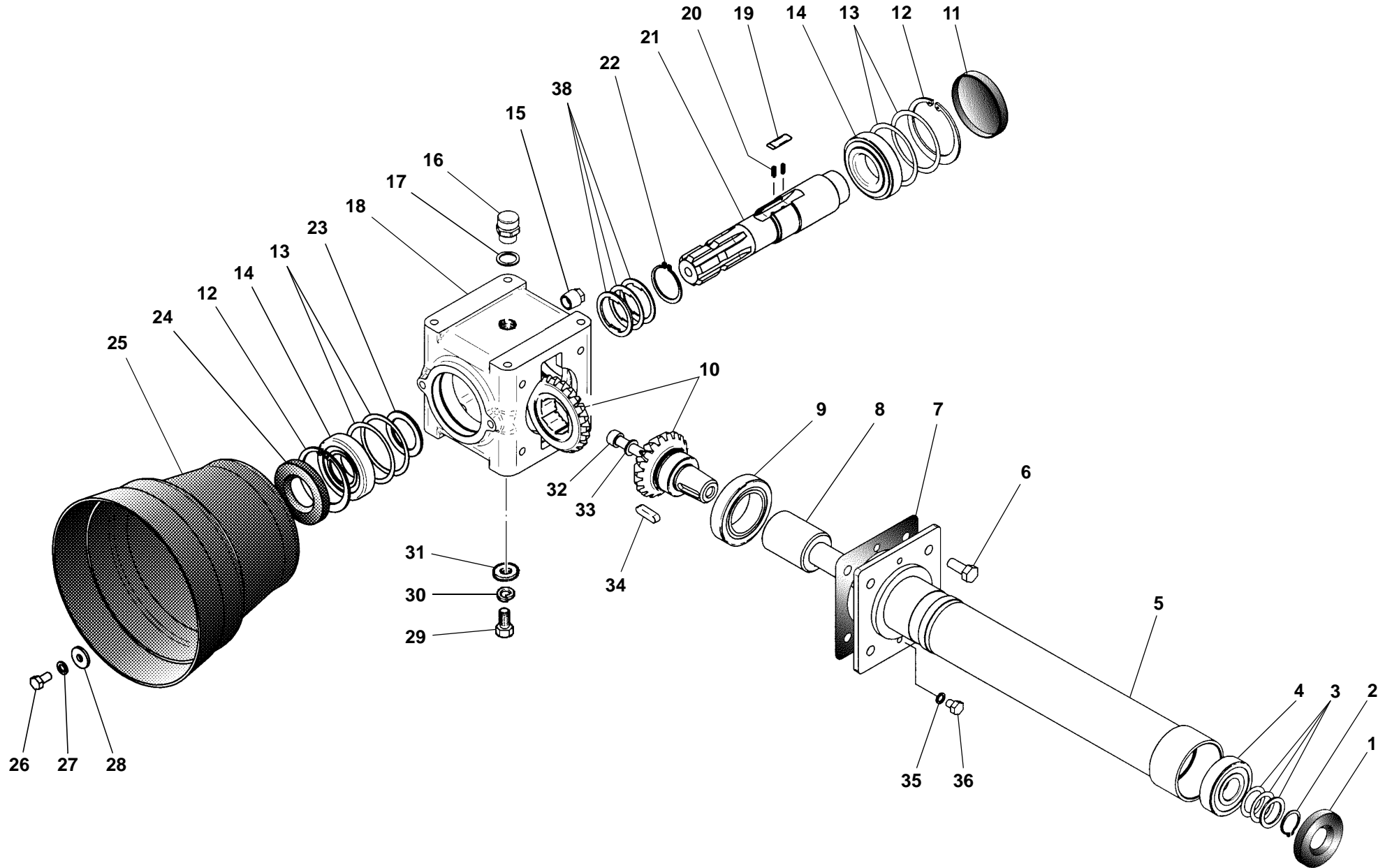
TAV. 1284

RIF.	CODICE	DESCRIZIONE	N.
1	0002654	M10x1	2
2	1111010	M10x30 UNI5739	4
3	3002717		2
4	1012410	M10 UNI7474	4
5	3000180	45x51,5x1,5	2
6	0001411	6205-2RS	2
7	3000486		2
8	3012755	YOYO 850	1
	3005363	YOYO 1100	1
	3002736	YOYO 1300	1
	3002703	YOYO 1500	1
9	3012754	YOYO 850	1
	3005365	YOYO 1100	1
	3000429	YOYO 1300	1
	3002715	YOYO 1500	1
10	1310303	ø10 UNI6593	4
11	1210000	ø10 UNI1751	4
12	1111006	M10x20 UNI5739	4

RIF.	CODICE	DESCRIZIONE	N.
------	--------	-------------	----

RIF.	CODICE	DESCRIZIONE	N.
------	--------	-------------	----

TAV. 1285



TAV. 1285

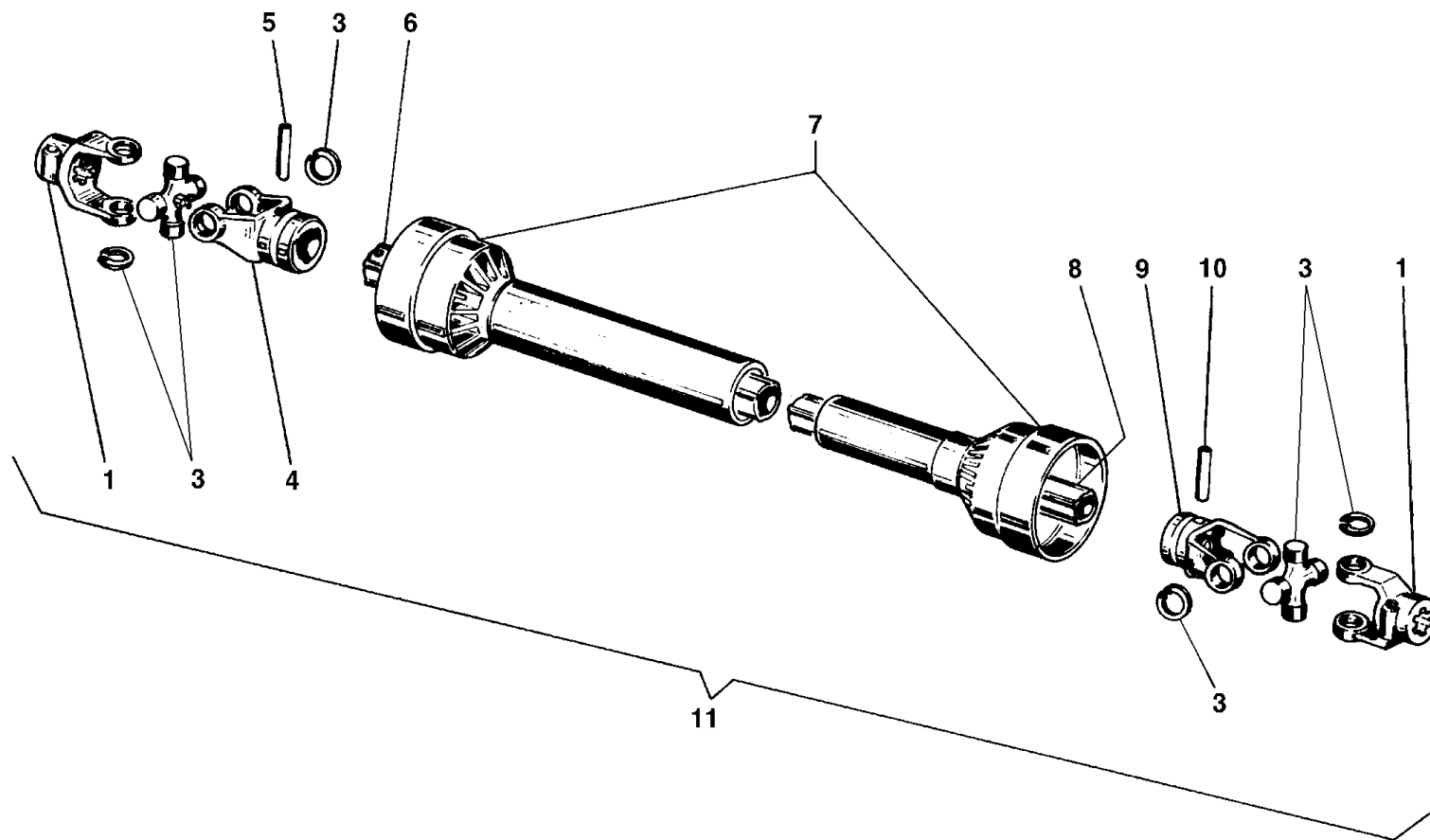
RIF.	CODICE	DESCRIZIONE	N.
1	0001841	25x62x10	1
2	1010025	Seeger E 25 UNI7435	1
3	3001175	25,5x34,5x2	—
	3002776	25,5x35x0,2	—
	3002775	25,5x35x0,5	—
4	0001459	6305	1
5	3007664		1
6	1111008	M10x25 UNI5739	4
7	3002674		—
8	3002745		1
9	0001515	32009	1
10	3011103		1
11	0003737	72x10 CC	1
12	1020072	Seeger I 72 UNI7437	2
13	3001823	61x71,5x0,25	—
	3001507	61x71,5x0,5	—
14	0001413	30207	2
15	0002663	M18x1,5	1
16	0002679	M18x1,5	1
17	0002024	18x24x1,5	1
18	3007668		1
19	3006961		2
20	0006142		4
21	3007079		1
22	1010040	Seeger E 40 UNI7435	1
23	0001504	37x52x3,5	1

RIF.	CODICE	DESCRIZIONE	N.
24	0001805	35x72x10	1
25	0003423		1
26	1111006	M10x20 UNI5739	2
27	1210000	∅10 UNI1751	2
28	1310303	∅10	2
29	1111010	M10x30 UNI5739	4
30	1210000	∅10 UNI1751	4
31	1410304	∅10,5x30x4	4
32	1121038	M10x100 UNI 5931	1
33	1210000	∅10 UNI1751	1
34	1552057	8x7x30 UNI6604	1
35	0002019	∅8x12x1,5	2
36	1110802	M8x10 UNI5739	2
37	3011229	3011230	1
38	3011083	H=1	—
	3011082	H=1,5	—

RIF.	CODICE	DESCRIZIONE	N.

← 2000 Toeren tandwielkast

TAV. 1286



TAV. 1286

RIF	CODICE	DESCRIZIONE	N.
1	0003130		2
3	0003132		2
4	0003133		1
5	0003220		1
6	0003221		1
7	0003418		1
8	0003222		1
9	0003134		1
10	0003223		1
11	0003009		1

RIF.	CODICE	DESCRIZIONE	N.
------	--------	-------------	----

RIF.	CODICE	DESCRIZIONE	N.
------	--------	-------------	----

