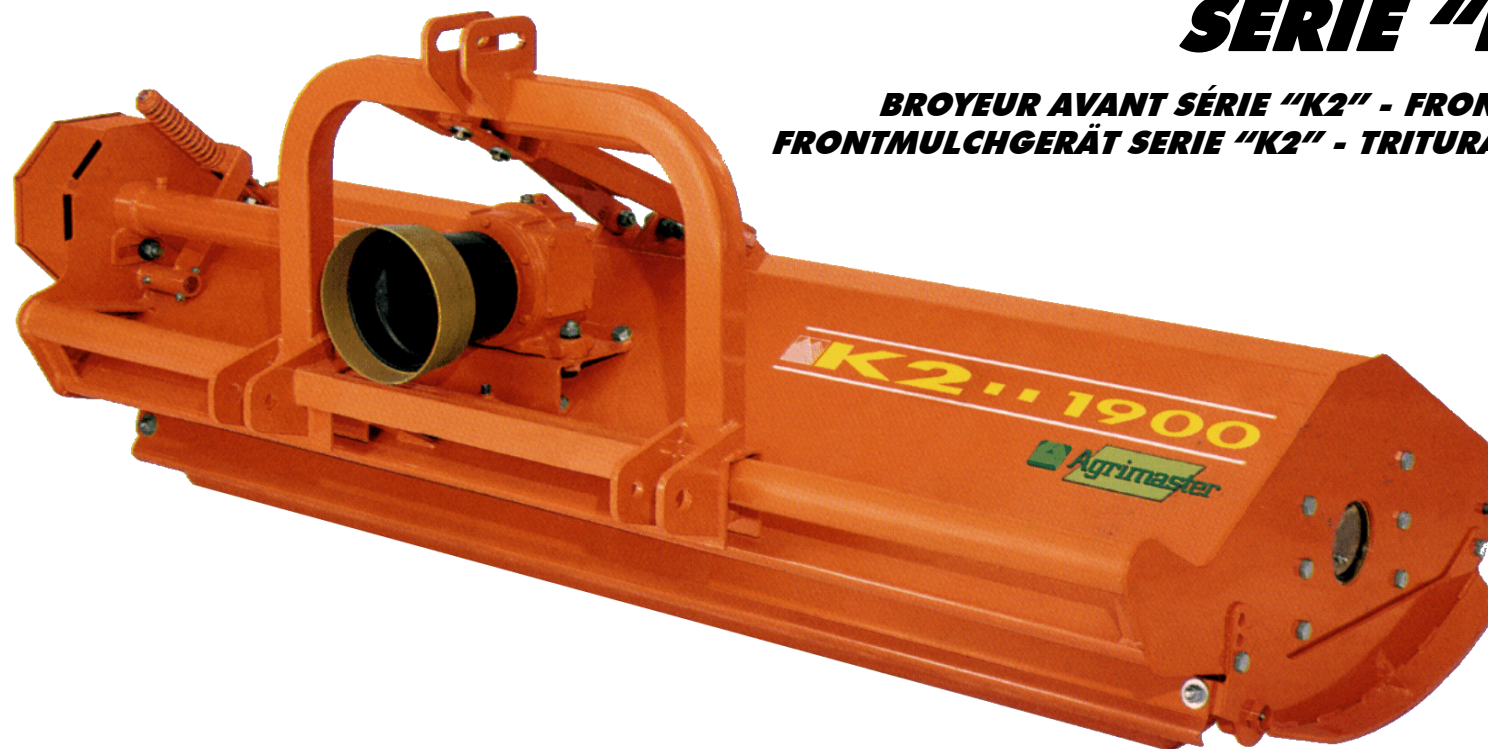


TRINCIATRICE ANTERIORE SERIE "K2"

**BROYEUR AVANT SÉRIE "K2" - FRONT SHREDDER SERIES "K2"
FRONTMULCHGERÄT SERIE "K2" - TRITURADORAS ANTERIORES SERIE "K2"**



CATALOGO PARTI DI RICAMBIO
SPARE PARTS CATALOGUE
CATALOGUE PIÉCES DE RECHANGE
ERSATZTEILLISTE
CATÁLOGO PARTES DE REQUESTO

K2 1600

K2 1900

K2 2100

per ordinare i pezzi di ricambio

Per una corretta ordinazione dei pezzi di ricambio è necessario indicare i seguenti elementi:

- 1) Modello della macchina,
 - 2) Numero di catalogo,
 - 3) Codice del ricambio,
 - 4) Quantità richiesta.
-

pour commander les pièces de rechange

Pour commander les pièces de rechange il faut indiquer:

- 1) Modèle de la machine,
 - 2) Nombre du catalogue,
 - 3) Code de la pièce de rechange,
 - 4) Quantité demandé.
-

to order the spare parts

To order the spare parts correctly you must specify:

- 1) Model of the machine,
 - 2) Catalogue number,
 - 3) Spare part code number,
 - 4) Required quantity.
-

um die Ersatzteile zu bestellen

Für eine korrekte Bestellung der Ersatzteilen müssen die folgende Einzelheiten angegeben werden:

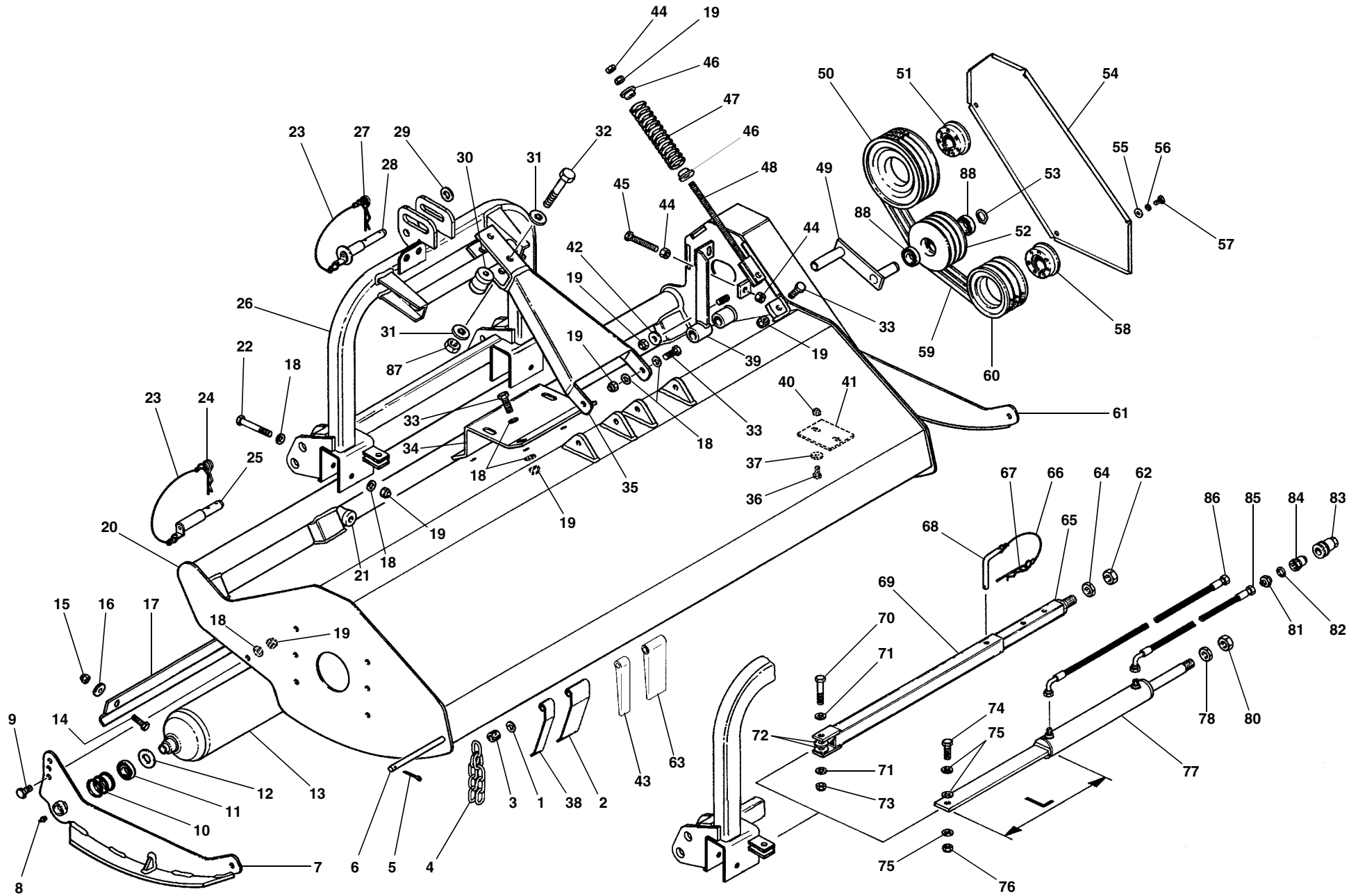
- 1) Gerät-Modell,
 - 2) Katalog-Nummer,
 - 3) Teil-Nummer,
 - 4) Gewünschte Menge.
-

para pedir las partes de requesto

Para pedir correctamente las partes de requesto se tiene que especificar:

- 1) Modelo de la máquina,
- 2) Número de catálogo,
- 3) Código de la parte de requesto,
- 4) Cantidad pedida.

TAV. 459



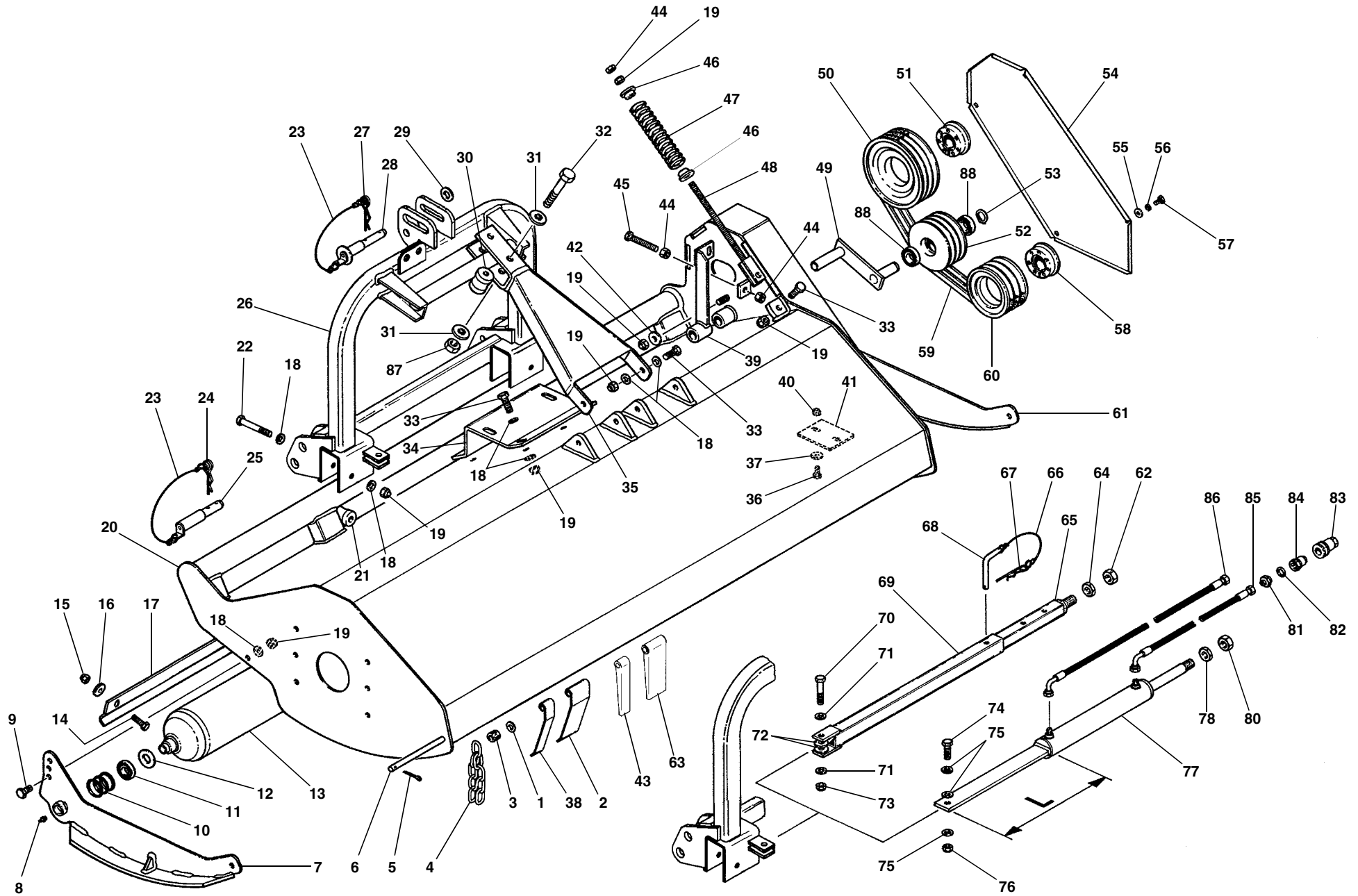
TAV. 459

RIF.	CODICE	DESCRIZIONE	N.
1	1114000	∅14 UNI6592	—
2	3000197	K2-1600	21
	3000197	K2-1900	25
	3000197	K2-2100	28
3	3001545	K2-1600	52
	3001545	K2-1900	62
	3001545	K2-2100	65
4	3007650	K2-1600	51
	3007650	K2-1900	61
	3007650	K2-2100	69
5	1559028	∅4x45 UNI1336	1
6	3000593	K2-1600	1
	3000594	K2-1900	1
	3010304	K2-2100	1
7	3004159	Dx	1
8	0002654	M10x1	2
9	1111410	M14x30 UNI5739	4
10	3000180	45x51,5x1,5	7
11	0001411	6205-2RS	2
12	3000486		2
13	3000430	K2-1600	1
	3000431	K2-1900	1
	3010302	K2-2100	1
14	1111012	M10x35 UNI5739	2
15	1012410	M10 UNI7474	2
16	1310303	∅10 UNI6593	2
17	3002854	K2-1600	1
	3002860	K2-1900	1

RIF.	CODICE	DESCRIZIONE	N.
	3010350	K2-2100	1
18	1114000	∅14 UNI6592	20
19	1012414	M14 UNI7474	15
20	3004293	K2-1600	1
	3004294	K2-1900	1
	3011829	K2-2100	1
21	3004140		2
22	1111436	M14x100 UNI5739	2
23	0002114		3
24	0002116	∅5	2
25	3000089		2
26	3006538		1
27	0002115	∅4	1
28	3000090		1
29	1120000	∅20 UNI6592	1
30	3001262		2
31	3001120	16,5x35x5	4
32	1101638	M16x100 UNI5739	2
33	1111414	M14x40 UNI5739	4
34	3004127		1
35	3004157		1
36	1111008	M10x25 UNI5739	2
37	1310303	∅10 UNI6593	2
38	3005253		1
39	3008277		1
40	1012410	M10 UNI7474	2
41	3000400		1
42	3001118	14x35x5	1

RIF.	CODICE	DESCRIZIONE	N.
43	3008686		1
44	1012514	M14 UNI5588	3
45	1111434	M14x90 UNI5739	1
46	3001093		2
47	3004156		1
48	3005716		1
49	3008276		1
50	3000369	180x3 SPB K2-1600/1900 (540 rpm)	1
	3000380	130x3 K2-1600/1900 SPB (1000 rpm)	1
	3000370	180x4 SPB K2-2100 (540 rpm)	1
	3000379	130x4 SPB K2-2100 (1000 rpm)	1
51	0001333	35x80	1
52	3004138		1
53	1010025	Seeger E 25 UNI7435	1
54	3004126		1
55	1309243	8x24x3 UNI6593	4
56	1508150	∅8 UNI6798A	4
57	1110804	M8x16 UNI5739	4
58	0001332	45x80	1
59	0001006	SPB-X 1320 K2-1600/1900 (540 rpm)	3
	0001003	SPB-X 1250 K2-1600/1900 (1000 rpm)	3
	0001006	SPB-X 1320 K2-2100 (540 rpm)	4
	0001003	SPB-X 1250 K2-2100 (1000 rpm)	4

TAV. 459



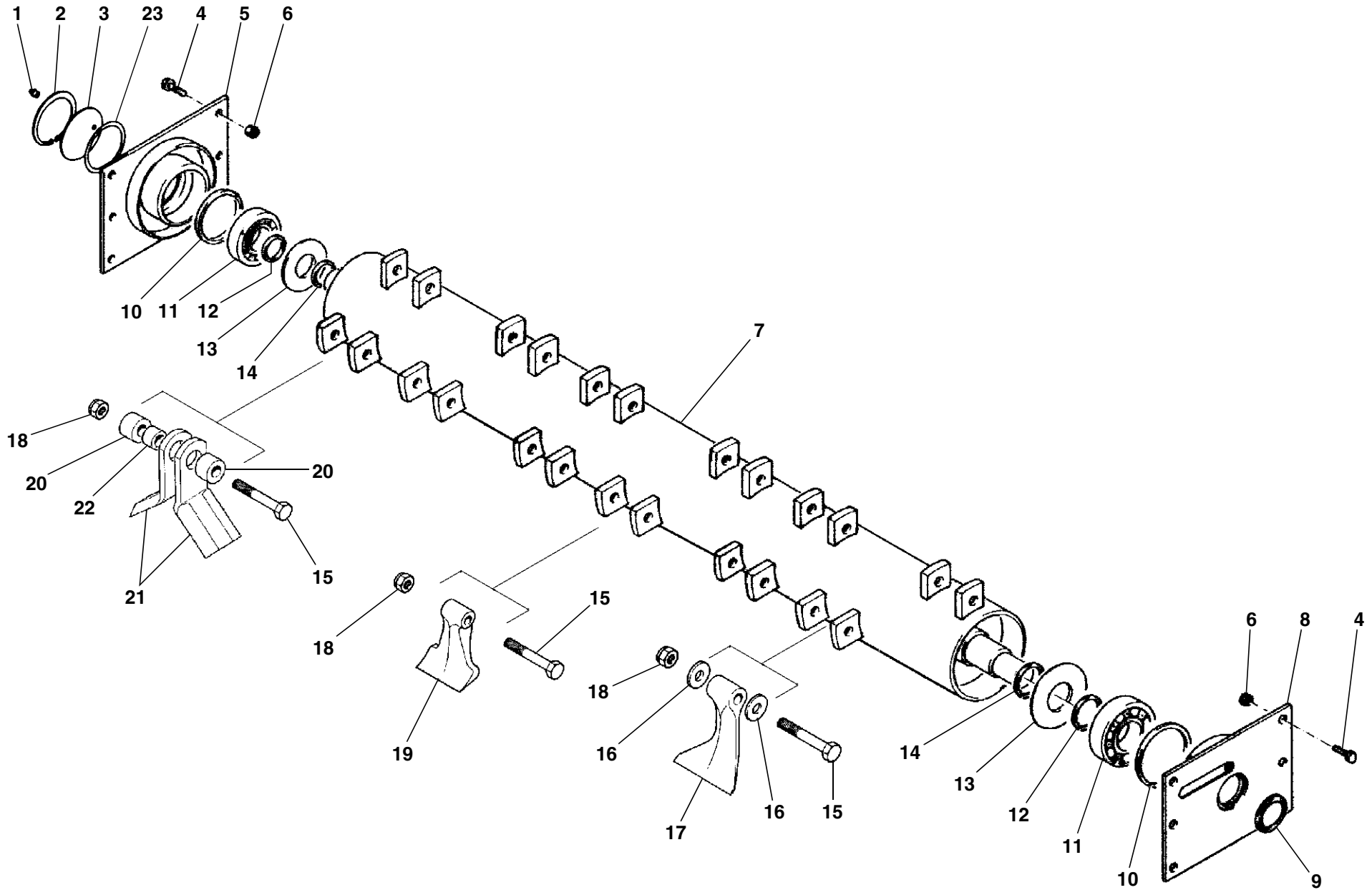
TAV. 459

RIF.	CODICE	DESCRIZIONE	N.
60	3000380	130x3 SPB K2-1600/1900 (540 rpm)	1
	3000368	160x3 SPB K2-1600/1900 (1000 rpm)	1
	3000379	130x4 SPB K2-2100 (540 rpm)	1
	3000370	180x4 SPB K2 2100 (1000 rpm)	1
61	3004160	Sx	1
62	1012422	M22 UNI7474	1
63	3008685	K2-1600	21
	3008685	K2-1900	25
	3008685	K2-2100	28
64	1021522	M22 UNI5589	1
65	3004298		1
66	0002114		1
67	0002115	ø4	1
68	3000088		1
69	3004297		1
70	1101426	M14x70 UNI5737	1
71	1114000	ø14 UNI6592	2
72	3001118	14x35x5	2
73	1012414	M14 UNI7474	1
74	1111416	M14x45 UNI5739	1
75	1114000	ø14 UNI6592	3
76	1012414	M14 UNI7474	1
77	3004149	L=235 K2-1600	1
	3004150	L=255 K2-1600/2100	1
	3004151	L=405 K2-1900/2100	1
78	1021522	M22 UNI5589	1

RIF.	CODICE	DESCRIZIONE	N.
80	1012422	M22 UNI7474	1
81	0002300	1/4"-1/2"	2
82	0002006	1/2"	2
83	0002702	1/2"	2
84	0002701	1/2"	2
85	0002632		1
86	0002634		1
87	1012416	M16 UNI7474	2
88	0001496	6205-2RS	2

RIF.	CODICE	DESCRIZIONE	N.

TAV. 460



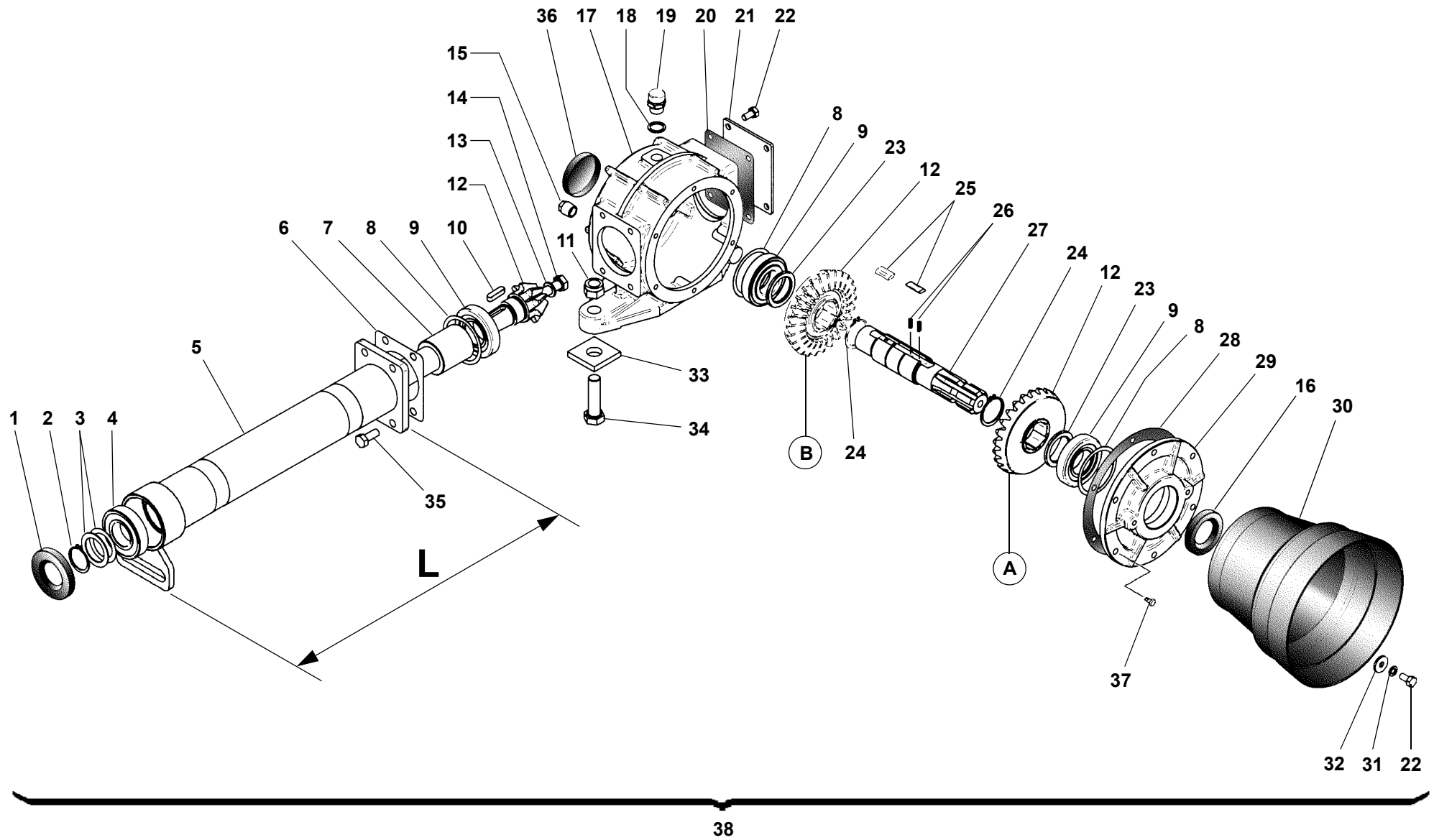
TAV. 460

RIF.	CODICE	DESCRIZIONE	N.
1	0002654	M10x1	1
2	1020100	Seeger I 100 UNI7437	1
3	3001012		1
4	1111410	M14x30 UNI5739	12
5	3000435	Dx	1
6	1012414	M14 UNI7474	12
7	3000489	K2-1600	1
	3000490	K2-1900	1
	3010292	K2-2100	1
8	3004155	Sx	1
9	0001820	45x65x5,3	1
10	3001935	89,2x99x3	9
11	0001401	1309	2
12	3000180	45x51,5x1,5	4
13	3000345		2
14	3000179	46x65x0,5	2
15	1101434	M14x90 UNI5737 K2-1600	24
	1101434	M14x90 UNI5737 K2-1900/2100	28
16	3004962	14x35x4 K2-1600	48
	3004962	14x35x4 K2-1900/2100	56
17	3001095	K2-1600	24
	3001095	K2-1900/2100	28
18	1012414	M14 UNI7474 K2-1600	24
	1012414	M14 UNI7474 K2-1900/2100	28
19	3002322	K2-1600	24

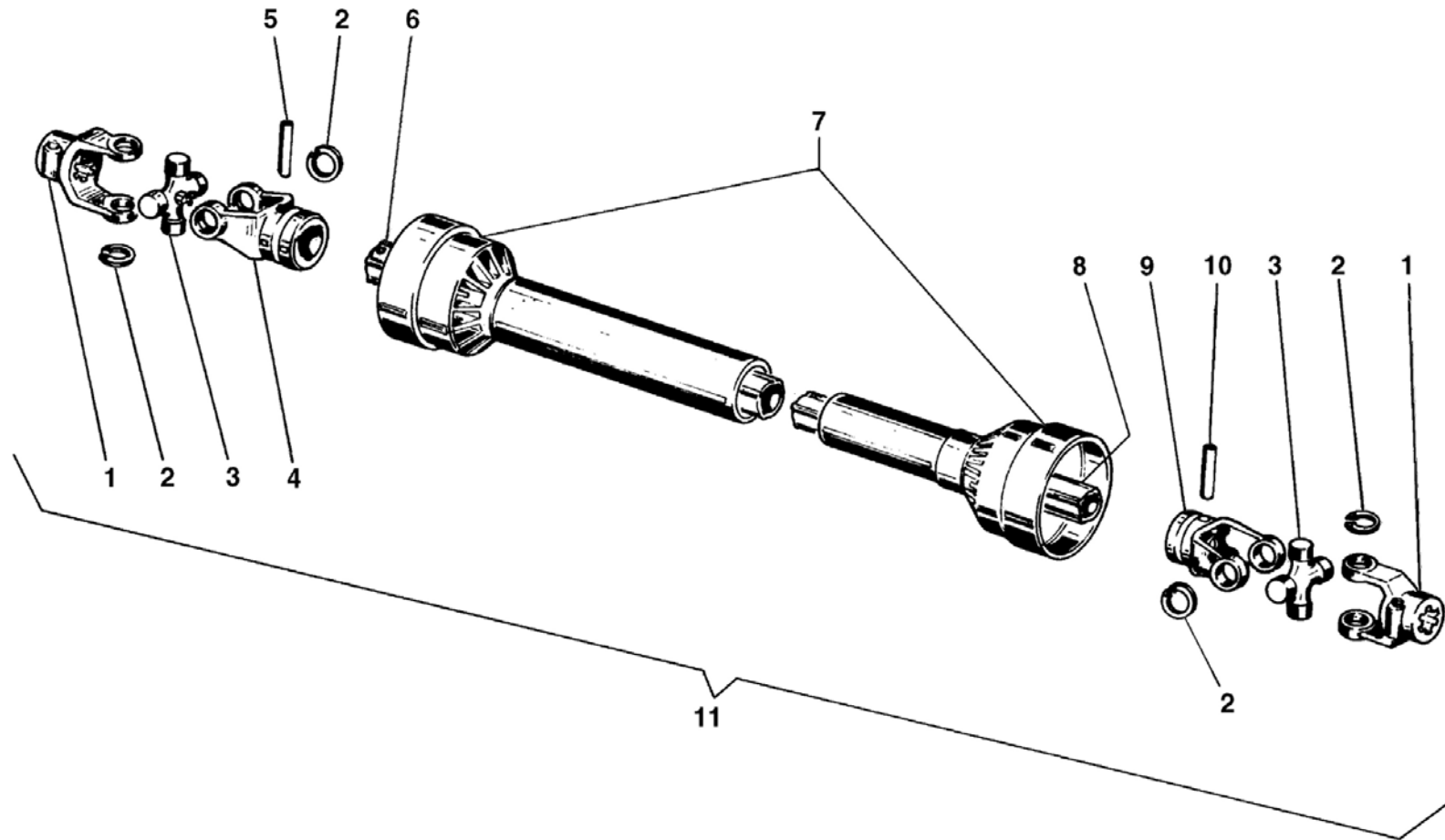
RIF.	CODICE	DESCRIZIONE	N.
	3002322	K2-1900/2100	28
20	3000553	K2-1600	48
	3000553	K2-1900/2100	56
21	3000323	K2-1600	48
	3000323	K2-1900/2100	56
22	3000598	K2-1600	24
	3000598	K2-1900/2100	28
23	3001123	83,5x99x1	—

RIF.	CODICE	DESCRIZIONE	N.

TAV. 461



TAV. 462



TAV. 462

RIF.	CODICE	DESCRIZIONE	N.
1	0003122	K2-1600	2
	0003118	K2-1900/2100	2
2	0003123	K2-1600	8
	0003124	K2-1900/2100	8
3	0003125	K2-1600	2
	0003119	K2-1900/2100	2
4	0003126	K2-1600	1
	0003120	K2-1900/2100	1
5	0003215	K2-1600	1
	0003212	K2-1900/2100	1
6	0003216	K2-1600	1
	0003213	K2-1900/2100	1
7	0003417	K2-1600	1
	0003416	K2-1900/2100	1
8	0003218	K2-1600	1
	0003217	K2-1900/2100	1
9	0003127	K2-1600	1
	0003121	K2-1900/2100	1
10	0003219	K2-1600	1
	0003214	K2-1900/2100	1
11	0003008	K2-1600	1
	0003004	K2-1900/2100	1

RIF.	CODICE	DESCRIZIONE	N.
------	--------	-------------	----

RIF.	CODICE	DESCRIZIONE	N.
------	--------	-------------	----

