

**RMU GL**

**RMU GL SUPER**

CATALOGO PARTI DI RICAMBIO  
SPARE PARTS CATALOGUE  
CATALOGUE PIECES DE RECHANGE  
ERSATZTEILLISTE  
CATÁLOGO PARTES DE REQUERSTO

<b>2550</b>	<b>2900</b>	<b>2900S</b>
<b>2900 SF</b>	<b>3200 F</b>	<b>3200</b>



## per ordinare i pezzi di ricambio

Per una corretta ordinazione dei pezzi di ricambio è necessario indicare i seguenti elementi:

- 1) Modello della macchina,
  - 2) Numero di catalogo,
  - 3) Codice del ricambio,
  - 4) Quantità richiesta.
- 

## pour commander les pièces de rechange

Pour commander les pièces de rechange il faut indiquer:

- 1) Modèle de la machine,
  - 2) Nombre du catalogue,
  - 3) Code de la pièce de rechange,
  - 4) Quantité demandé.
- 

## to order the spare parts

To order the spare parts correctly you must specify:

- 1) Model of the machine,
  - 2) Catalogue number,
  - 3) Spare part code number,
  - 4) Required quantity.
- 

## um die Ersatzteile zu bestellen

Für eine korrekte Bestellung der Ersatzteilen müssen die folgende Einzelheiten angegeben werden:

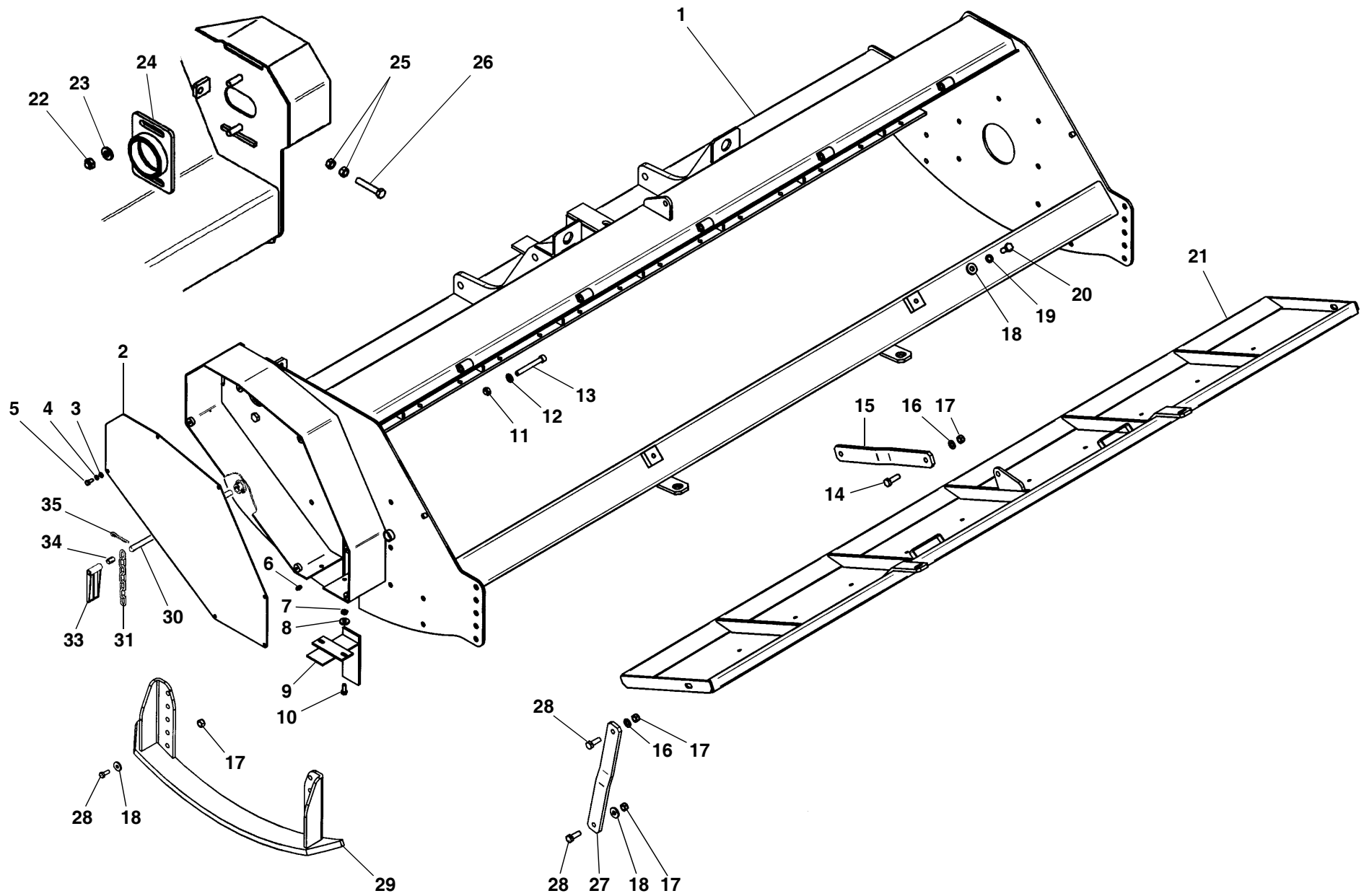
- 1) Gerät-Modell,
  - 2) Katalog-Nummer,
  - 3) Teil-Nummer,
  - 4) Gewünschte Menge.
- 

## para pedir las partes de requesto

Para pedir correctamente las partes de requesto se tiene que especificar:

- 1) Modelo de la máquina,
- 2) Número de catálogo,
- 3) Código de la parte de requesto,
- 4) Cantidad pedida.

# TAV. 1336



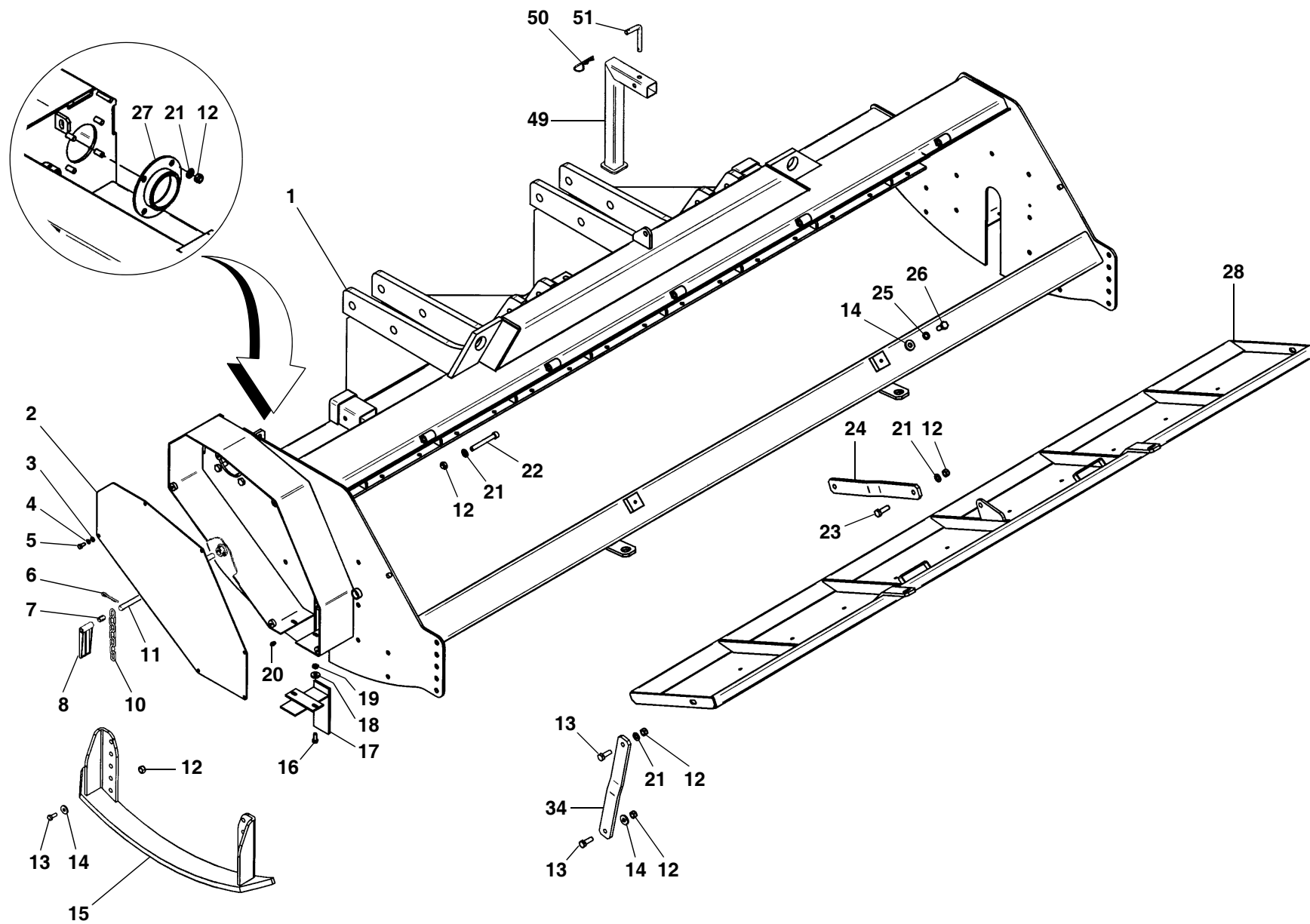
# TAV. 1336

RIF.	CODICE	DESCRIZIONE	N.
1	3008849	RMU 2550	1
	3008839	RMU 2900	1
	3008840	RMU 2900S	1
	3012045	RMU 3200F	1
	3008814	RMU 3200	1
2	3008480		1
3	1309243	ø8x24x3 UNI6593	6
4	1508150	ø8 UNI6798A	6
5	1110806	M8x20 UNI5739	6
6	0002654	M10x1	1
7	1012410	M10 UNI7474	2
8	1410304	ø10,5x30x4	2
9	3008845		1
10	1111008	M10x25 UNI5739	2
11	1012414	M14 UNI7474 RMU 2550	4
	1012414	M14 UNI7474 RMU 2900/3200	5
12	1114000	ø14 UNI6592 RMU 2550	4
	1114000	ø14 UNI6592 RMU 2900/3200	5
13	1121442	M14x110 UNI5931 RMU 2550	4
	1121442	M14x110 UNI5931 RMU 2900/3200	5
14	1111416	M14x45 UNI5739	2
15	3003023		1
16	1114000	ø14 UNI6592	4
17	1012414	M14 UNI7474	14
18	3001118	ø14,5x35x5	12
19	1214000	ø14 UNI1751	2

RIF.	CODICE	DESCRIZIONE	N.
20	1111412	M14x35 UNI5739	2
21	3008853	RMU 2550	1
	3008844	RMU 2900-2900S	1
	3008784	RMU 3200	1
22	1012416	M16 UNI7474 RMU 3200F	2
23	3000182	17x35x4 RMU 3200F	2
24	3009449	RMU 3200F	1
25	1012516	M16 UNI 5588 RMU 3200F	2
26	1111638	M16x100 UNI5739 RMU 3200F	1
27	3003023		2
28	1111414	M14x40 UNI5739	12
29	3008473		2
30	3000167	RMU 2550	1
	3000775	RMU 2900-2900S	1
	3000168	RMU 3200-3200F	1
31	3001927	RMU 2550	82
	3001927	RMU 2900-2900S	95
	3001927	RMU 3200-3200F	102
33	3008685	RMU 2550	34
	3008685	RMU 2900-2900S	39
	3008685	RMU 3200-3200F	43
34	3001545	RMU 2550	78
	3001545	RMU 2900-2900S	90
	3001545	RMU 3200-3200F	103
35	1559028	ø4,5x45 UNI1336	1

RIF.	CODICE	DESCRIZIONE	N.

# TAV. 1336/1



**RMU 2900 SF**

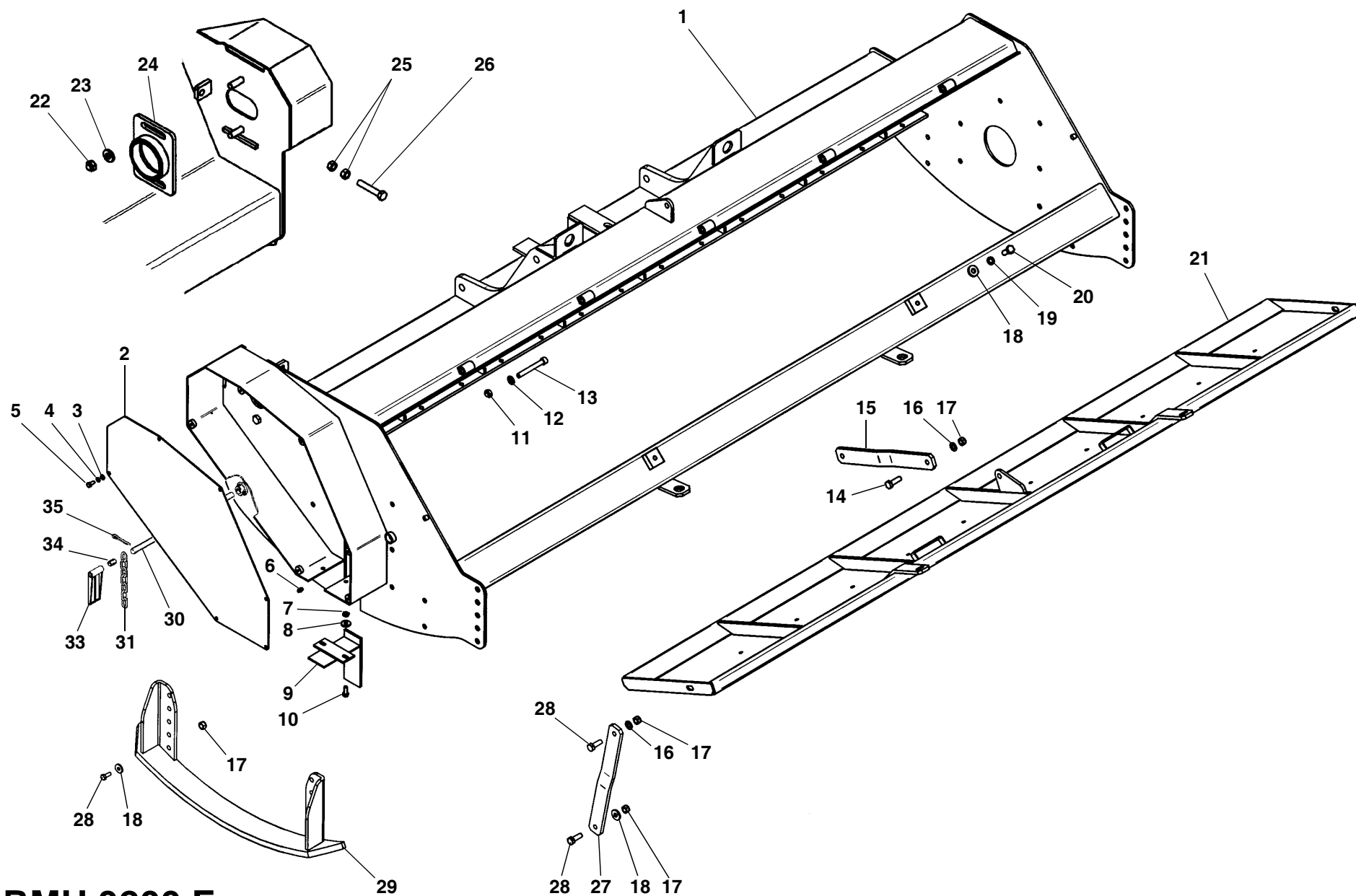
# TAV. 1336/1

RIF.	CODICE	DESCRIZIONE	N.
1	3009576		1
2	3008480		2
3	1309243	∅8x24x3 UNI6593	12
4	1508150	∅8 UNI6798A	12
5	1110806	M8x20 UNI5739	12
6	1559028	4,5x45 UNI1336	1
7	3001545		103
8	3008685		43
10	3001927		102
11	3000168		1
12	1012414	M14 UNI7474	23
13	1111414	M14x40 UNI5739	12
14	3001118	∅14,5x35x5	12
15	3008473		2
16	1111008	M10x25 UNI5739	4
17	3008845		2
18	1410304	∅10,5x30x4	4
19	1012410	M10 UNI7474	4
20	0002654	M10x1	2
21	1114000	∅14 UNI6592	13
22	1121442	M14x110 UNI5931	5
23	1111416	M14x45 UNI5739	2
24	3003023		1
25	1214000	∅14 UNI1751	2
26	1111412	M14x35 UNI5739	2
27	3008888		1

RIF.	CODICE	DESCRIZIONE	N.
28	3008844		1
34	3003023		2
49	3000871		2
50	0002115	∅4	2
51	3000367		2

RIF.	CODICE	DESCRIZIONE	N.
------	--------	-------------	----

# TAV. 1336/2



**RMU 3200 F**



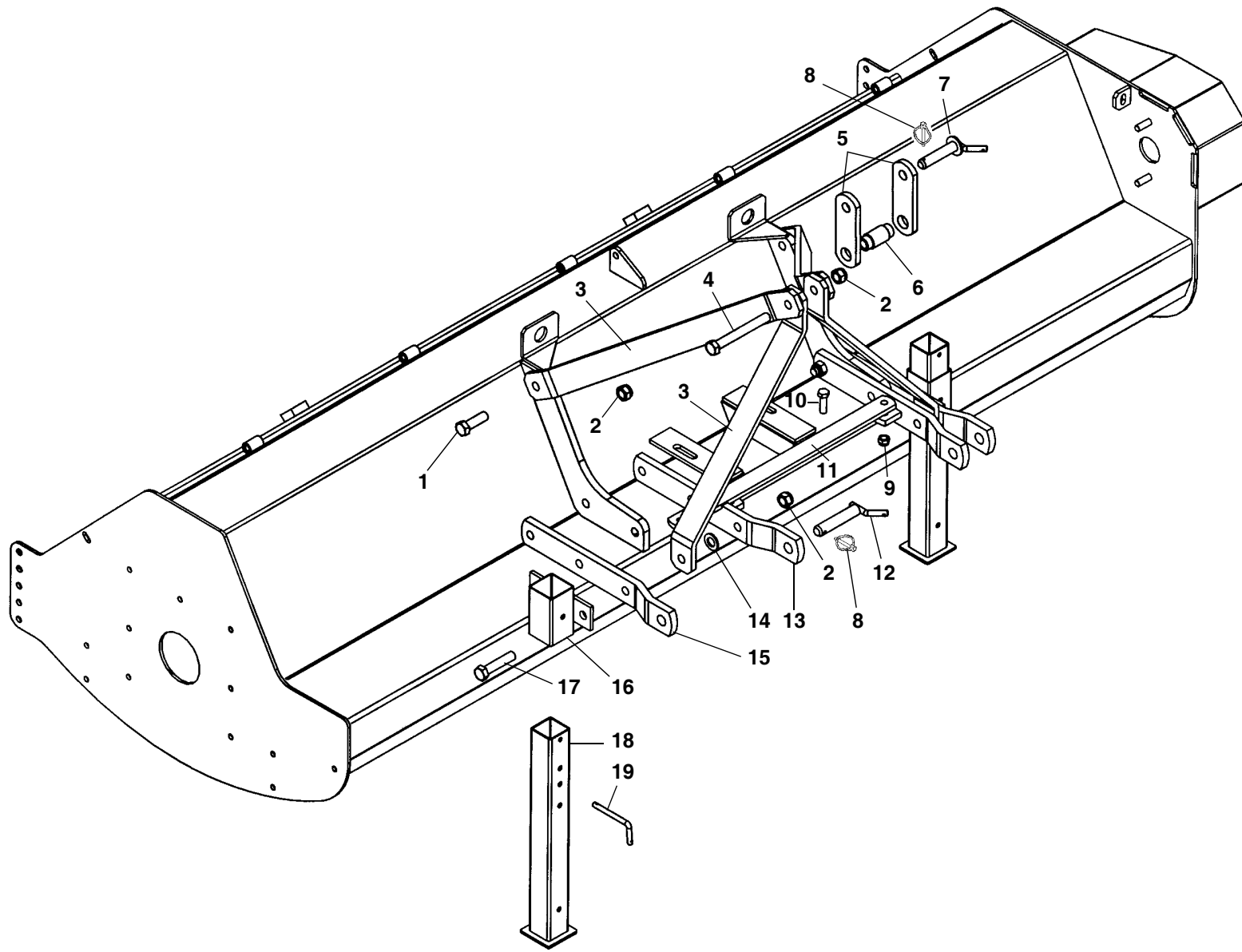
# TAV. 1336/2

RIF.	CODICE	DESCRIZIONE	N.
1	3012045		1
2	3008480		1
3	1309243	∅8x24x3 UNI6593	6
4	1508150	∅8 UNI6798A	6
5	1110806	M8x20 UNI5739	6
6	0002654	M10x1	1
7	1012410	M10 UNI7474	2
8	1410304	∅10,5x30x4	2
9	3008845		1
10	1111008	M10x25 UNI5739	2
11	1012414	M14 UNI7474	5
12	1114000	∅14 UNI6592	5
13	1121442	M14x110 UNI5931	5
14	1111416	M14x45 UNI5739	2
15	3003023		1
16	1114000	∅14 UNI6592	4
17	1012414	M14 UNI7474	14
18	3001118	∅14,5x35x5	12
19	1214000	∅14 UNI1751	2
20	1111412	M14x35 UNI5739	2
21	3008784		1
22	1012416	M16 UNI7474	1
23	3000182	∅17x35x4	1
24	3009449		1
25	1012516	M16 UNI5588	2
26	1111638	M16x100 UNI5739	1

RIF.	CODICE	DESCRIZIONE	N.
27	3003023		2
28	1111414	M14x40 UNI5739	12
29	3008473		2
30	3000168		1
31	3001927		102
33	3008685		43
34	3001545		103
35	1559028	∅4,5x45 UNI1336	1

RIF.	CODICE	DESCRIZIONE	N.

# TAV. 1337



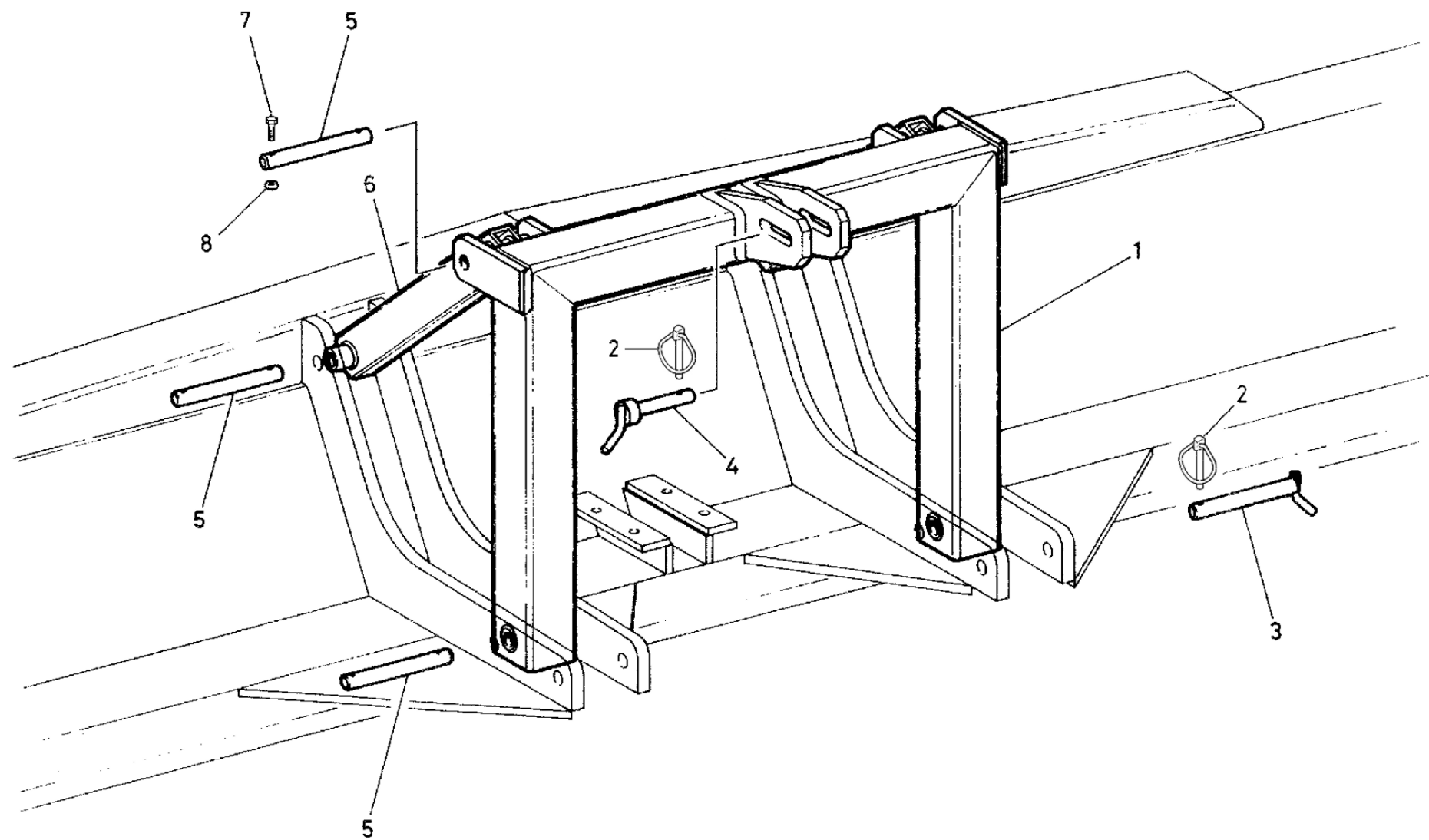
# TAV. 1337

RIF.	CODICE	DESCRIZIONE	N.
1	1102226	M22x70 UNI5737	2
2	1012422	M22 UNI7474	7
3	3000147		4
4	1102266	M22x180 UNI5737	1
5	3000149		2
6	3000141		1
7	3001508		1
8	3008550		1
9	1012414	M14 UNI7474	2
10	3001118	ø14,5x35x5	1
11	0002654	M10x1	1
12	3001093		2
13	3004156		1
14	3004948		1
15	3000182	ø17x35x4	1
16	1012416	M16 UNI7474	3
17	1410304	ø10,5x30x4	1
18	1210000	ø10 UNI1751	1
19	1111008	M10x25 UNI5739	1
20	1111618	M16x50 UNI5739	2
21	3000364		1
22	3000406		2
23	3000374		2
24	1124000	ø24 UNI6592	2
25	3000363		2
26	3000086	RMU 2550	2

RIF.	CODICE	DESCRIZIONE	N.
	3000366	RMU 2900/3200	2
27	1102238	M22x100 UNI5737	4
28	3000741	RMU 2550	2
	3000365	RMU 2900/3200	2
29	3000088	RMU 2550	2
	3000367	RMU 2900/3200	2
30	3001049	RMU 2550	1
	3001050	RMU 2900-2900S	1
	3001051	RMU 3200	1
31	1111012	M10x35 UNI5739 RMU 2550	14
	1111012	M10x35 UNI5739 RMU 2900-2900S	16
	1111012	M10x35 UNI5739 RMU 3200	18
32	3000143	RMU 2550	1
	3000735	RMU 2900-2900S	1
	3000142	RMU 3200	1
33	1110000	ø10 UNI6592 RMU 2550	14
	1110000	ø10 UNI6592 RMU 2900-2900S	16
	1110000	ø10 UNI6592 RMU 3200	18
34	1012410	M10 UNI7474 RMU 2550	14
	1012410	M10 UNI7474 RMU 2900-2900S	16
	1012410	M10 UNI7474 RMU 3200	18
35	0002101	ø9	3
36	3000094	RMU 2550-2900	1

RIF.	CODICE	DESCRIZIONE	N.

TAV. 1337/1



**RMU 2900 SF**

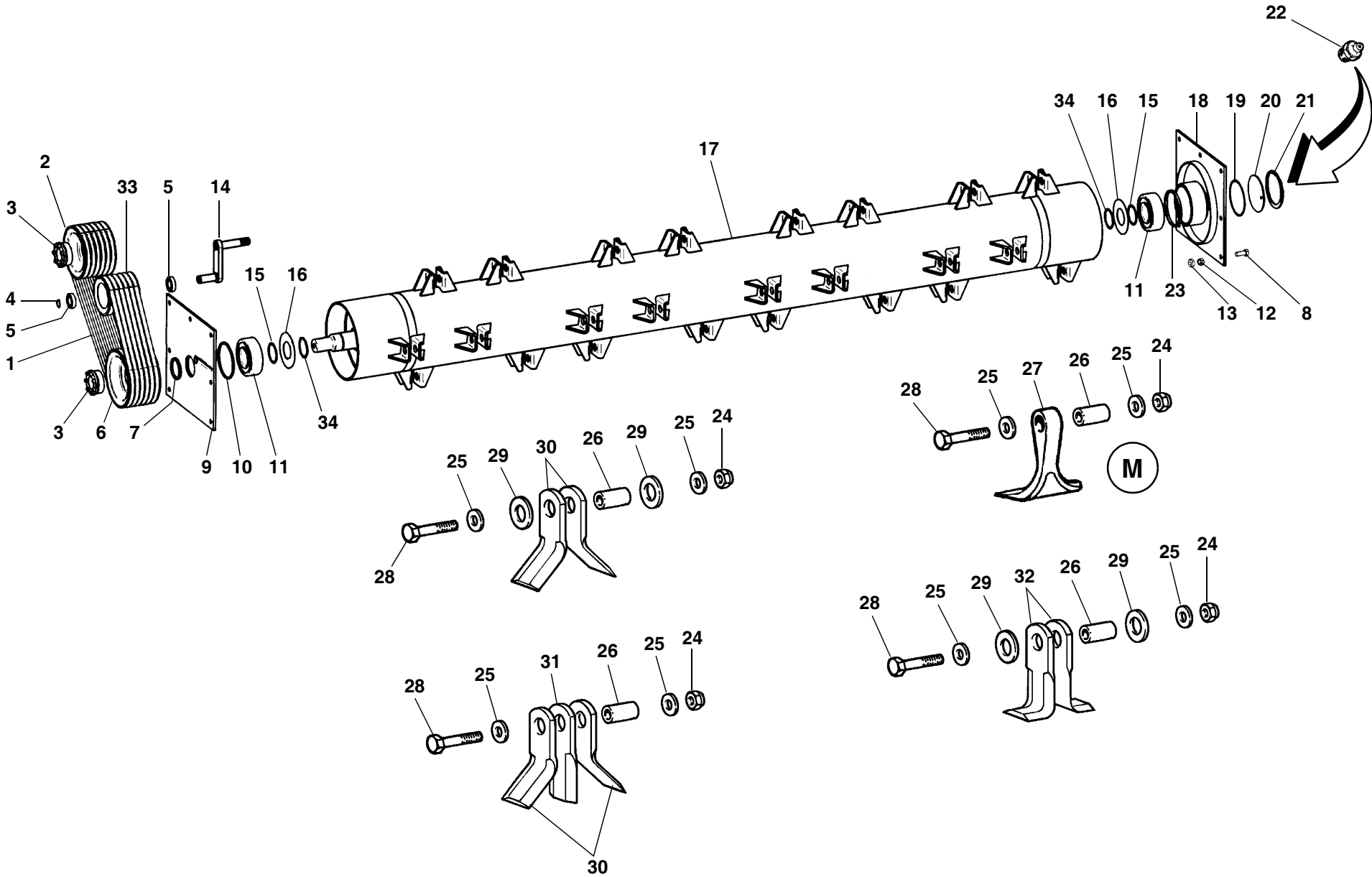
# TAV. 1337/1

RIF	CODICE	DESCRIZIONE	QTA
1	3002269		1
2	0002101	∅9	3
3	3001912		2
4	3002294		1
5	3002015		6
6	3002268		2
7	1101016	M10x45 UNI5737	12
8	1012410	M10 UNI7474	12

RIF.	CODICE	DESCRIZIONE	Q.TA

RIF.	CODICE	DESCRIZIONE	Q.TA

# TAV. 1338



**RMU 2550-2900-2900 S-2900 SF-3200**

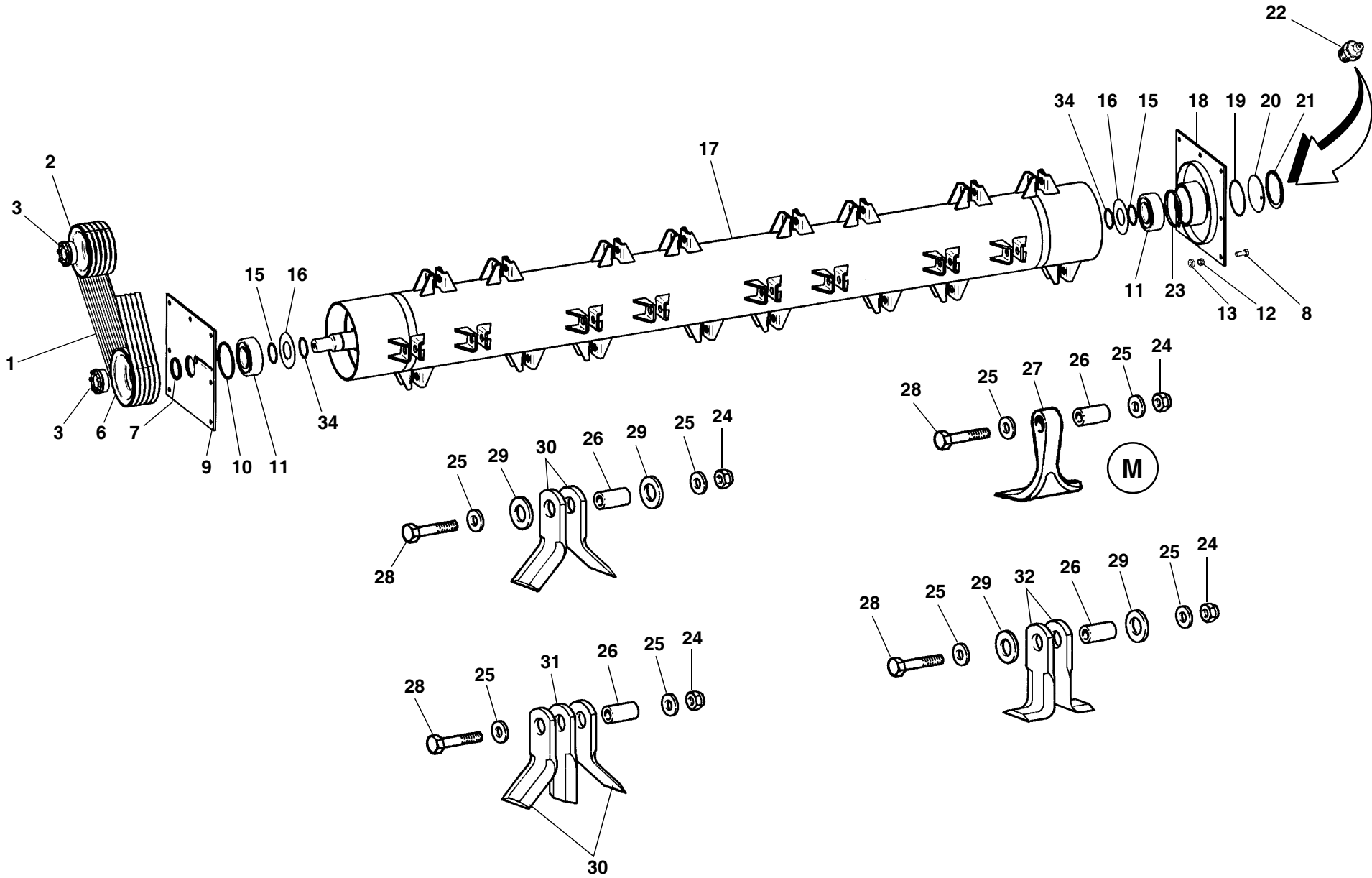
# TAV. 1338

RIF.	CODICE	DESCRIZIONE	N.
1	0001032	SPB-X 1650 RMU 2550	5
	0001032	SPB-X 1650	6
		RMU 2900-2900S-2900SF-3200	
2	3000100	250x5 SPB RMU 2550 (540 rpm)	1
	3000145	250x6 SPB RMU 2900-2900 S 2900 SF-3200 (540 rpm)	1
	3000497	180x5 SPB RMU 2550 (1000 rpm)	1
	3000144	180x6 SPB RMU 2900-2900 S 2900 SF-3200 (1000 rpm)	1
3	0001332	45x80	2
4	1010025	Seeger E 25 UNI7435	1
5	0001496	6205-2RS	2
6	3000099	160x5 SPB RMU 2550 (540 rpm)	1
	3000722	160x6 SPB RMU 2900 (540 rpm)	1
	3000906	140x6 SPB RMU 2900 S 2900 SF-3200 (540 rpm)	1
	3000725	212x5 SPB RMU 2550 (1000 rpm)	1
	3000281	212x6 SPB RMU 2900 (1000 rpm)	1
	3000724	200x6 SPB RMU 2900 S-2900 SF 3200 (1000 rpm)	1
	3000281	212x6 SPB RMU 2900S-2900SF 3200 "M" (1000 rpm)	1
7	0001815	60x75x8	1
8	1111414	M14x40 UNI5739	14
9	3000126	Sx	1
10	3000155	Sx	1
11	0001404	2312	2
12	1012414	M14 UNI7474	14
13	1012514	M14 UNI5588	14

RIF.	CODICE	DESCRIZIONE	N.
14	3008276		1
15	3000181	61x71,5x1,2	—
16	3000344		2
17	3000156	RMU 2550	1
	3000721	RMU 2900-2900S	1
	3000151	RMU 3200	1
18	3000125	Dx	1
19	3001868	118x128x1	—
20	3001548		1
21	1020130	Seeger I 130 UNI7437	1
22	0002654	M10x1	1
23	3000154	Dx	1
24	1012416	M16 UNI7474 RMU 2550	28
	1012416	M16 UNI7474 RMU 2900/3200	32
25	3000182	17x35x4 RMU 2550	56
	3000182	17x35x4 RMU 2900/3200	64
26	3000011	RMU 2550	28
	3000011	RMU 2900/3200	32
27	3002936	"M" RMU 2550	28
	3002936	"M" RMU 2900/3200	32
28	1101630	M16x80 UNI5737 RMU 2550	28
	1101630	M16x80 UNI5737 RMU 2900/3200	32
29	3000178	RMU 2550	56
	3000178	RMU 2900/3200	64
30	3000106	RMU 2550	56
	3000106	RMU 2900/3200	64

RIF.	CODICE	DESCRIZIONE	N.
31	3000107	RMU 2550	28
	3000107	RMU 2900/3200	32
32	3001221	RMU 2550	56
	3001221	RMU 2900/3200	64
33	3007645	RMU 2550	1
	3004945	RMU 2900/3200	1
34	3007179		2

TAV. 1338/1



**RMU 3200 F**



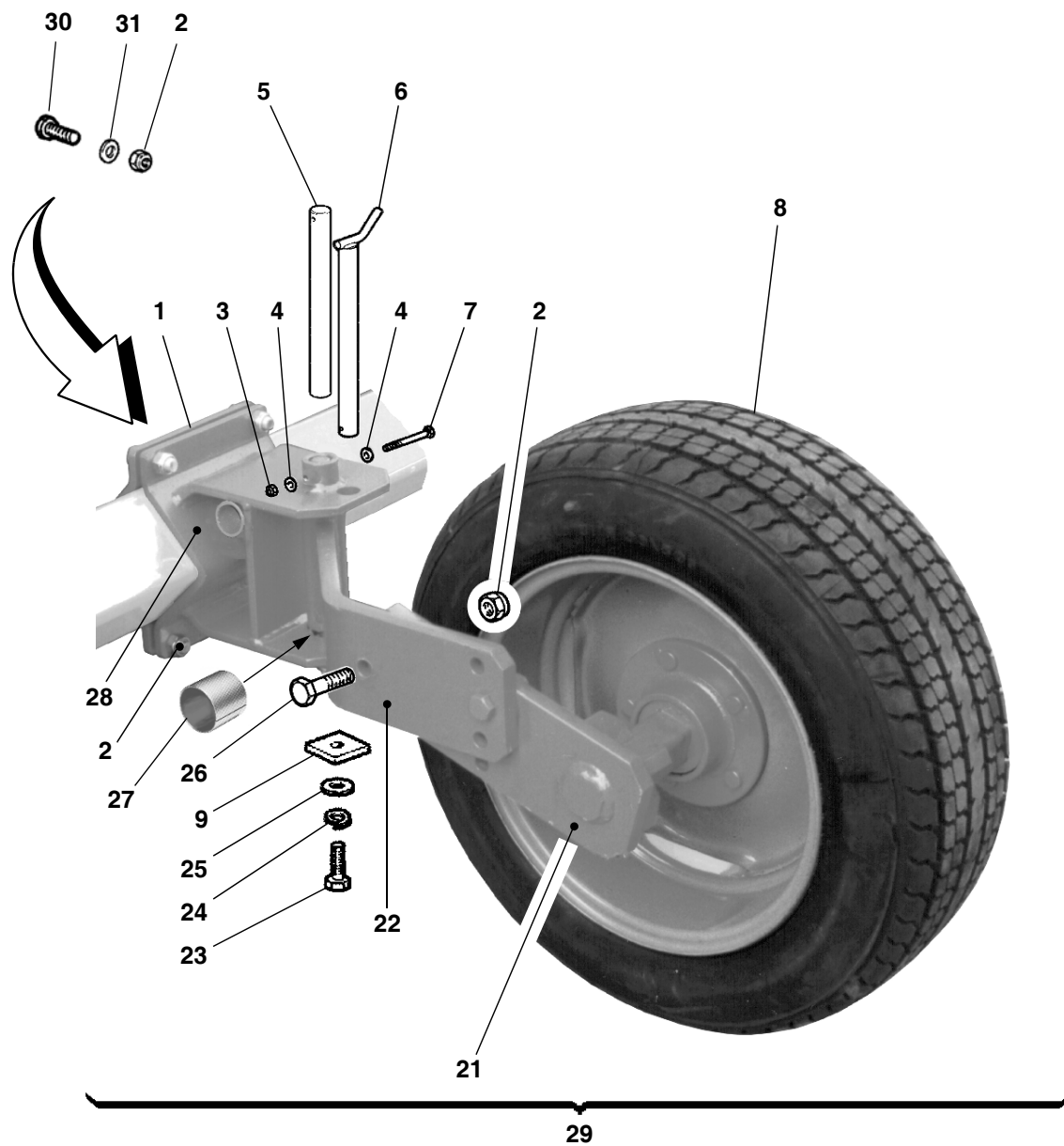
# TAV. 1338/1

RIF.	CODICE	DESCRIZIONE	N.
1	0001001	SPB-X 1600	5
	0001032	SPB-X 1650 "M"	5
2	3000497	180x5 SPB	1
3	0001332	45x80	2
6	3000907	200x5 SPB	1
	3000725	212x5 SPB "M"	1
7	0001815	60x75x8	1
8	1111414	M14x40 UNI5739	14
9	3000126	Sx	1
10	3000155	Sx	1
11	0001404	2312	2
12	1012414	M14 UNI7474	14
13	1012514	M14 UNI5588	14
15	3000181	61x71,5x1,2	—
16	3000344		2
17	3012151		1
18	3000125	Dx	1
19	3001868	118x128x1	—
20	3001548		1
21	1020130	Seeger I 130 UNI7437	1
22	0002654	M10x1	1
23	3000154	Dx	1
24	1012416	M16 UNI7474	32
25	3000182	17x35x4	64
26	3000011		32
27	3002936	"M"	32

RIF.	CODICE	DESCRIZIONE	N.
28	1101630	M16x80 UNI5737	32
29	3000178		64
30	3000106		64
31	3000107		32
32	3001221		64
34	3007179		2

RIF.	CODICE	DESCRIZIONE	N.

# TAV. 1339



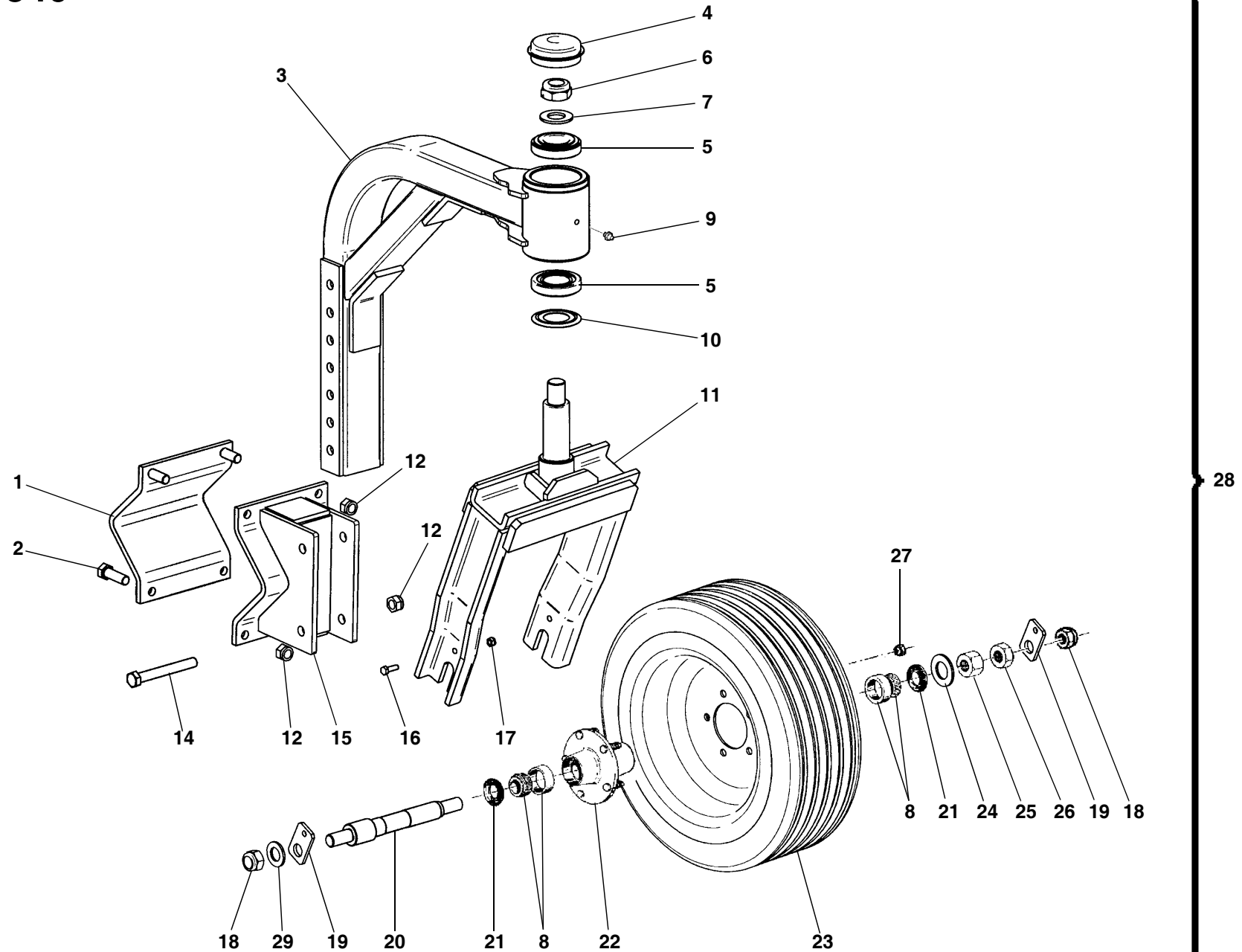
# TAV. 1339

RIF.	CODICE	DESCRIZIONE	N.
1	3005605		1
2	1012416	M16 UNI7474	6
3	1012408	M8 UNI7474	1
4	1108000	∅8 UNI6592	2
5	3008960		1
6	3002230		1
7	1120830	M8x80 UNI5931	1
8	0003553	10.0/80-12	1
	0003674	8.00-R15 RMU 3200 F	1
9	3001028		1
21	3005504		1
22	3008962		1
23	1111414	M14x40 UNI5739	1
24	1214000	∅14 UNI1751	1
25	3001118	∅14,5x35x5	1
26	1101626	M16x70 UNI5737	2
27	0001464	KU 40x44x40	2
28	3008959		1
29	8059202	Dx	1
	8089207	Dx RMU 3200 F	1
	8059203	Sx	1
	8089208	Sx RMU 3200 F	1
30	1101622	M16x60 UNI5737	2
31	1116000	∅16 UNI6592	4

RIF.	CODICE	DESCRIZIONE	N.

RIF.	CODICE	DESCRIZIONE	N.

# TAV. 1340



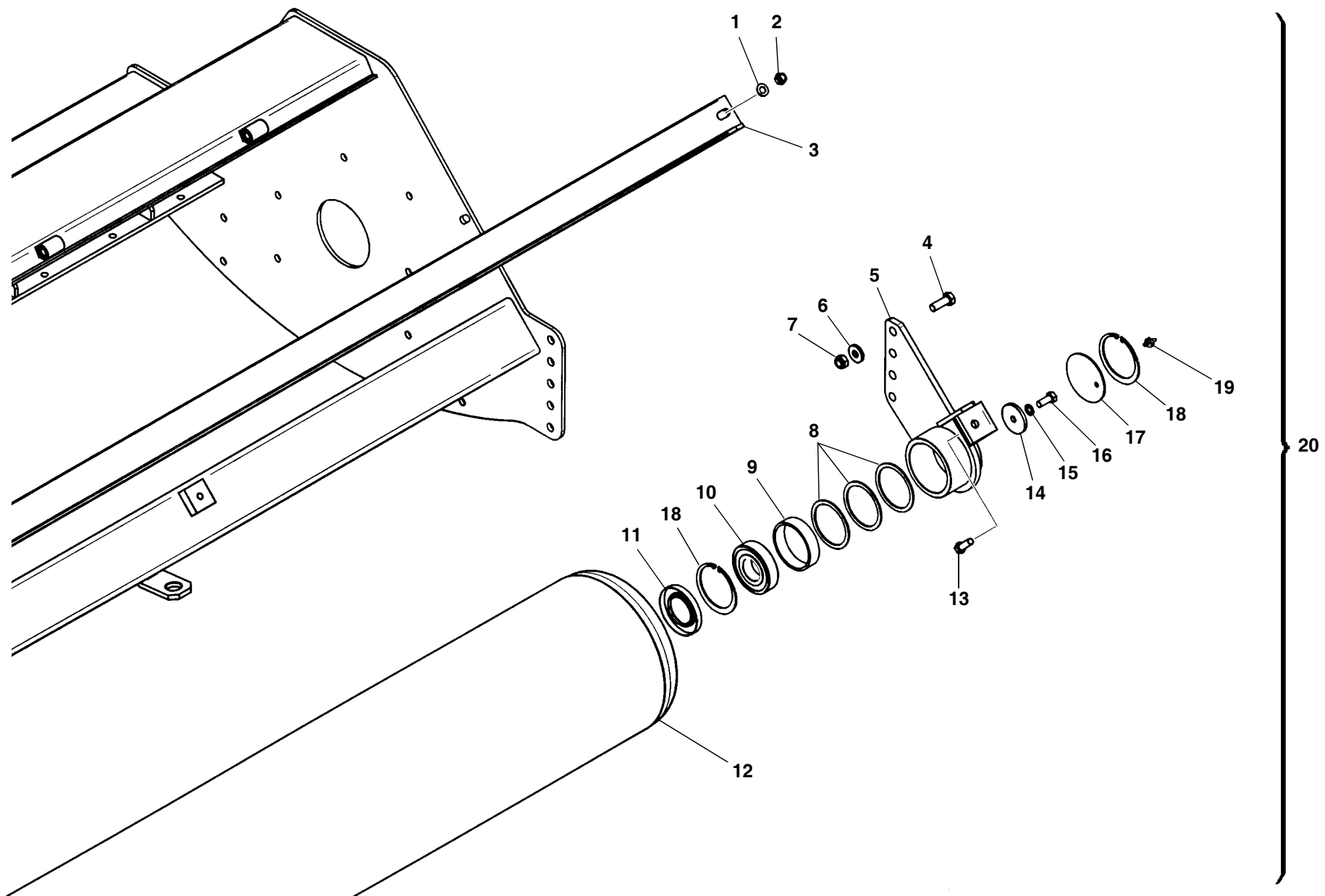
# TAV. 1340

RIF.	CODICE	DESCRIZIONE	N.
1	3005605		1
2	1101622	M16x60 UNI5737	2
3	3012661		1
4	0003776		1
5	0001402	30209	2
6	1022430	M30x2	1
7	1130000	∅30 UNI6592	1
8	0001403	30206	2
9	0002654	M10x1	1
10	0001822	45x85	1
11	3006169		1
12	1012416	M16 UNI7474	6
14	1101654	M16x140 UNI5737	2
15	3012663		1
16	1110808	M8x25 UNI5739	2
17	1012408	M8 UNI7474	2
18	1012422	M22 UNI7474	2
19	3008167		2
20	3000153		1
21	0001802	30x62	2
22	0003702		1
23	0003662	200/60-R14,5	1
24	1130000	∅30 UNI6592	1
25	1022530	M30x2 UNI5588	1
26	1021530	M30x2 UNI5589	1
27	0003707		5

RIF.	CODICE	DESCRIZIONE	N.
28	8499109		2
29	1124000	∅24 UNI6592	1

RIF.	CODICE	DESCRIZIONE	N.

# TAV. 1341



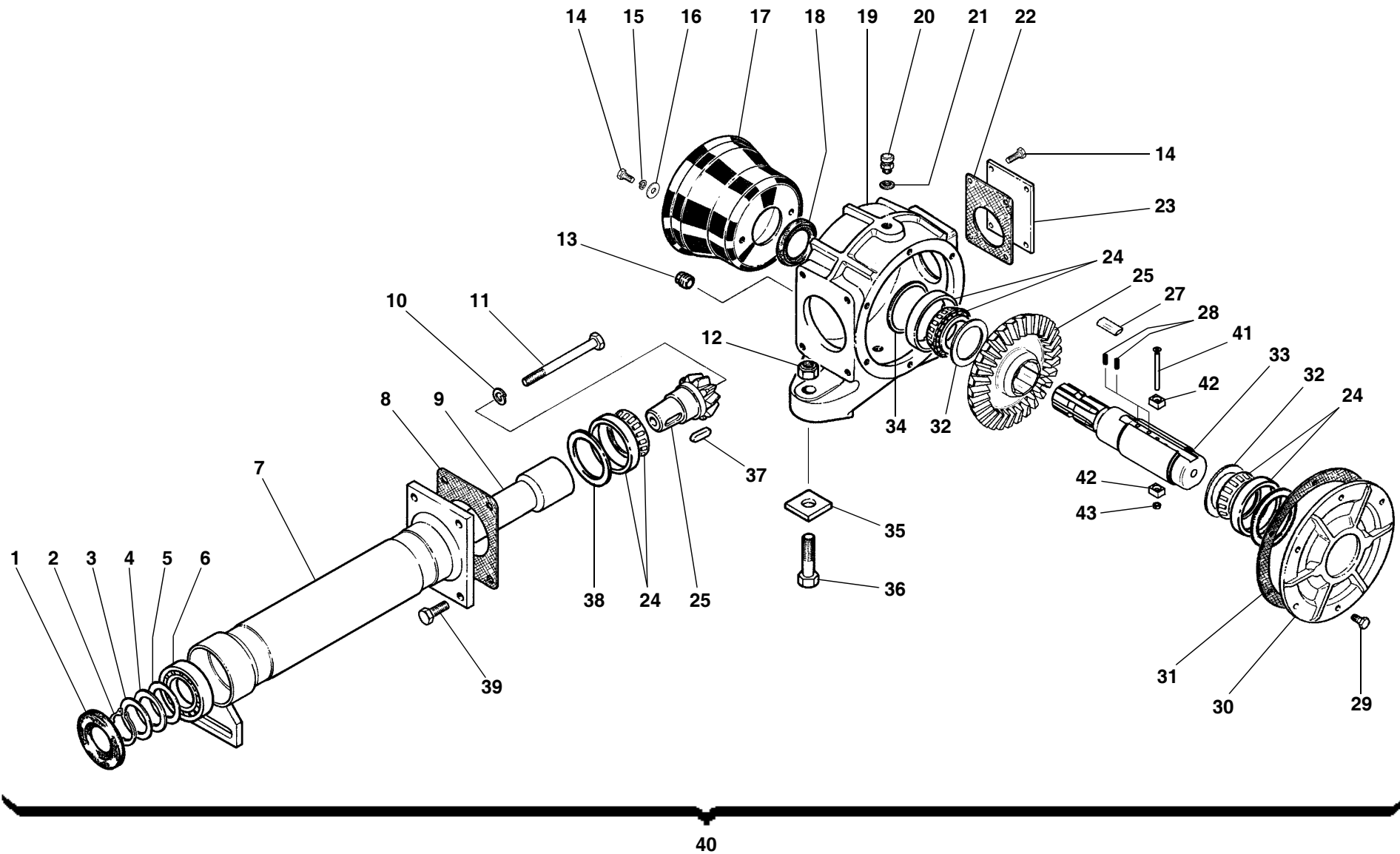
# TAV. 1341

RIF.	CODICE	DESCRIZIONE	N.
1	1114000	∅14 UNI6592	2
2	1012414	M14 UNI7474	2
3	3008878	RMU 2550	1
	3001442	RMU 2900-2900S	1
	3002237	RMU 3200 - 3200 F	1
4	1111618	M16x50 UNI5739	4
5	3008818	Dx	1
	3008819	Sx	1
6	3001120	∅16,5x35x5	4
7	1012416	M16 UNI7474	4
8	3001935	84x99x3	6
9	3010024		2
10	0001401	1309	2
11	0001831	55x100x13	2
12	3002329	RMU 2550	1
	3002330	RMU 2900-2900S	1
	3002331	RMU 3200 - 3200 F	1
13	1111414	M14x40 UNI5739	2
14	3008815	∅60x12,5x6	2
15	1212000	∅12 UNI1751	2
16	1111210	M12x30 UNI5739	2
17	3001012		2
18	1020100	Seeger I 100 UNI7437	4
19	0002654	M10x1	2
20	8052001	RMU 2550	1
	8062001	RMU 2900-2900S	1

RIF.	CODICE	DESCRIZIONE	N.
	8082001	RMU 3200 - 3200 F	1

RIF.	CODICE	DESCRIZIONE	N.
------	--------	-------------	----

# TAV. 1342

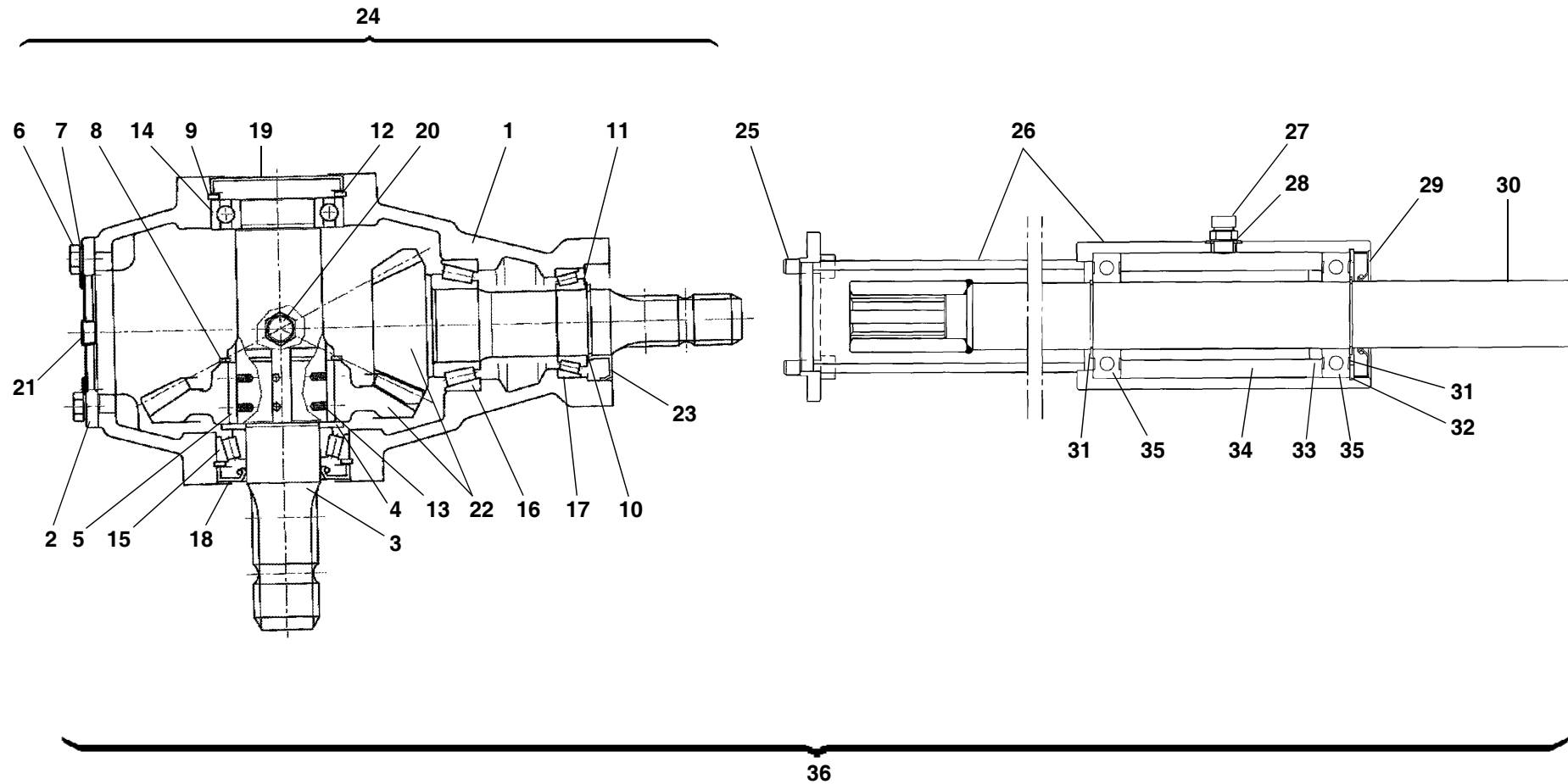


**RMU 2550 - 2900**





# TAV. 1343



**RMU 2900S-3200**

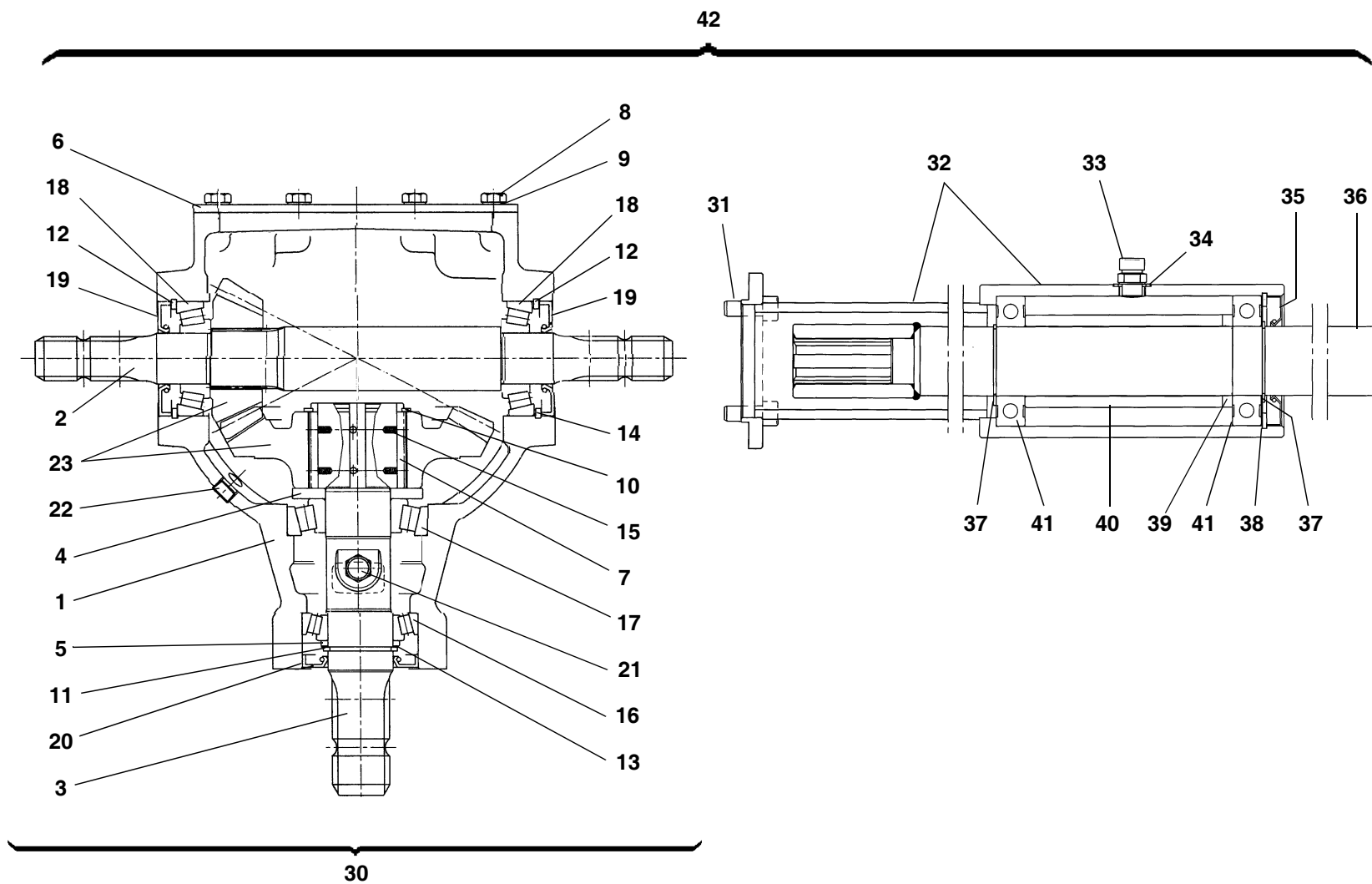
# TAV. 1343

RIF.	CODICE	DESCRIZIONE	N.
1	0006103		1
2	0006104		1
3	0006105		1
4	0006106		1
5	0006107		4
6	0006108		8
7	0006109		8
8	0006110		1
9	0006111		2
10	0006112		1
11	0006113		1
12	0006114		1
13	0006115		8
14	0006116		1
15	0006117		1
16	0006118		1
17	0006119		1
18	0006120		1
19	0006121		1
20	0002655		1
21	0002656		3
22	0006122		1
23	0001828		1
24	0006101		1
25	1121010	M10x30 UNI5931	4
26	3008848	RMU 2900S	1

RIF.	CODICE	DESCRIZIONE	N.
	3008831	RMU 3200	1
27	0002679	M18x1,5	1
28	0002031	18x25,4x2,3	1
29	0001800	45x85x10	1
30	3008859	RMU 2900S	1
	3008828	RMU 3200	1
31	1010045	Seeger E 45 UNI7435	2
32	1020085	Seeger I 85 UNI7437	1
33	3011421		1
34	3008827		1
35	0001475	6209	2
36	3008954	RMU 2900S	1
	3008917	RMU 3200	1

RIF.	CODICE	DESCRIZIONE	N.
------	--------	-------------	----

# TAV. 1343/1



**RMU 2900 SF**

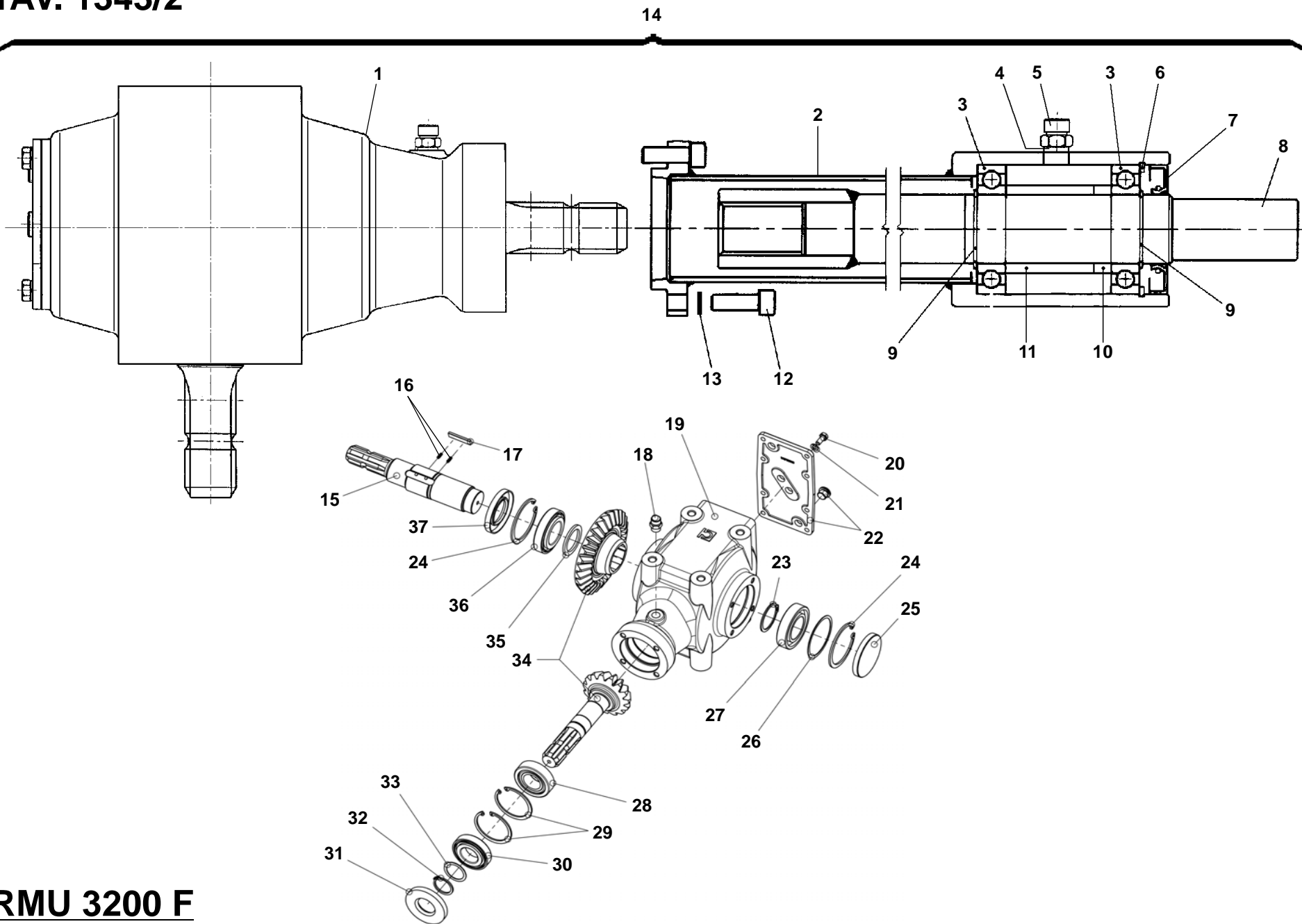
# TAV. 1343/1

RIF.	CODICE	DESCRIZIONE	N.
1	0006178		1
2	0006041		1
3	0006182		1
4	0006044		1
5	0006183		1
6	0006046		1
7	0006047		4
8	1111008	M10x25 UNI5739	8
9	1210000	ø10	8
10	0006048		1
11	0006049		1
12	0006050		2
13	0006184		1
14	0006185		1
15	0006058		8
16	0001416	30210	1
17	0006010	30310	1
18	0001426	30308	2
19	0006062		2
20	0006063		1
21	0002655	3/8"	1
22	0002656	3/8"	5
23	0006064		1
30	0006039		1
31	1121010	M10x30 UNI5931	4
32	3009554		1

RIF.	CODICE	DESCRIZIONE	N.
33	0002679	M18x1,5	1
34	0002031	ø18x25,4x2,3	1
35	0001800	45x85x10	1
36	3009556		1
37	1010045	Seeger E 45 UNI7435	2
38	1020085	Seeger I 85 UNI7437	1
39	3011421		1
40	3008827		1
41	0001475	6209	2
42	3009577		1

RIF.	CODICE	DESCRIZIONE	N.

TAV. 1343/2



**RMU 3200 F**

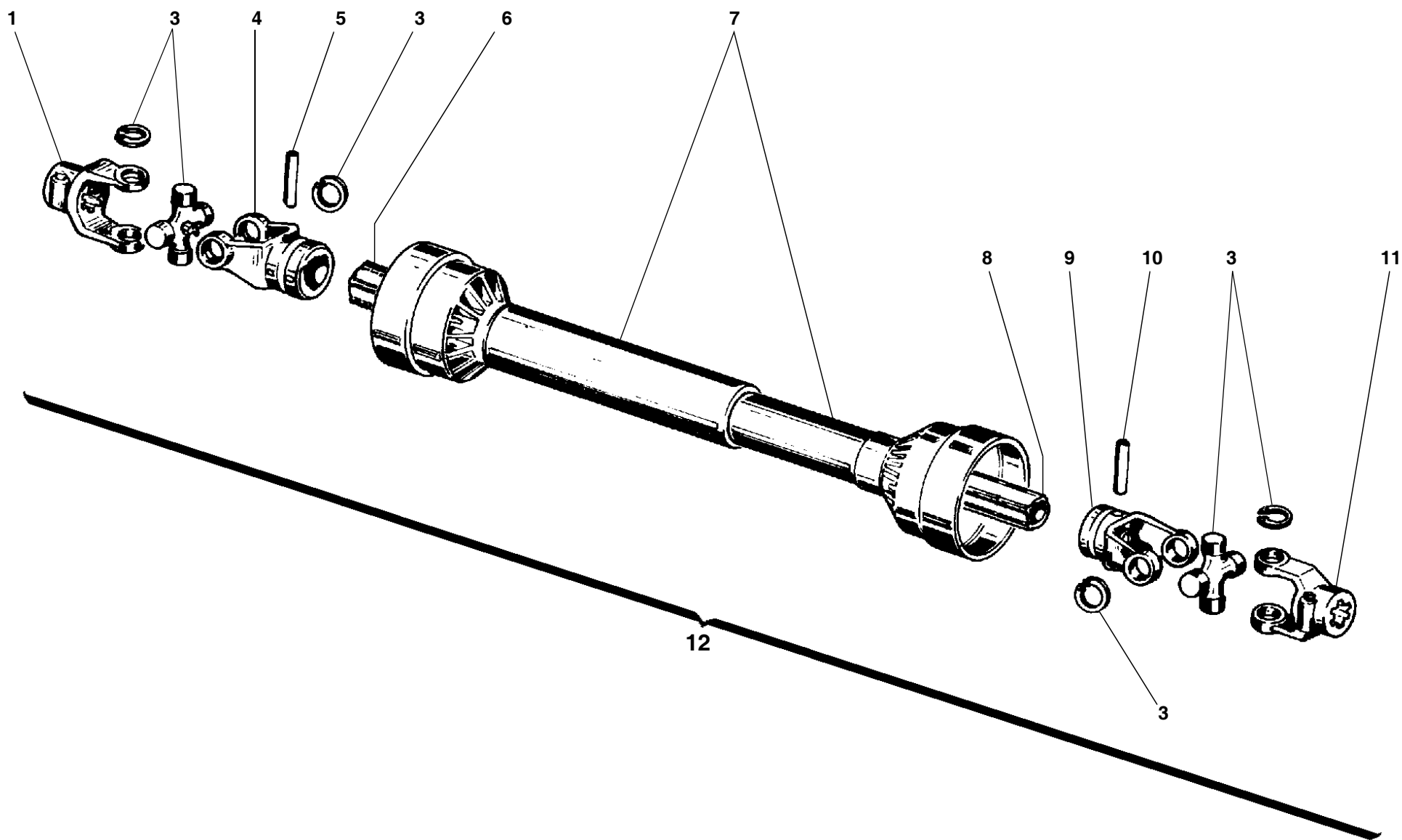
# TAV. 1343/2

RIF.	CODICE	DESCRIZIONE	N.
1	0006246		1
2	3008831		1
3	0001475	6209	2
4	0002031	18x25,4x2,3	1
5	0002679	M18x1,5	1
6	1020085	Seeger I 85 UNI7437	1
7	0001800	45x85x10	1
8	3008828		1
9	1010045	Seeger E 45 UNI7435	2
10	3011421		1
11	3008827		1
12	1121010	M10x30 UNI5931	4
13	1210000	ø10 UNI1751	4
14	3012121		1
15	0006261		1
16	0006142		6
17	0006129		3
18	0002655	3/8"	1
19	0006262		1
20	1100806	M8x20 UNI5739	8
21	1208000	ø8 DIN128B	8
22	0006191		1
23	1010052	Seeger E52 DIN471/1	1
24	1020085	Seeger I85 DIN472/1	2
25	0006143	85x10	1
26	0006193		1

RIF.	CODICE	DESCRIZIONE	N.
27	0001475	6209	1
28	0006077	32207	1
29	1020072	Seeger I72 DIN 472/1	2
30	0001413	30207	1
31	0001813	35x80x10	1
32	0006130	Seeger E35 DIN471/2	1
33	0006192		1
34	0006264		1
35	0006263		1
36	0001402	30209	1
37	0001800	45x85x10	1

RIF.	CODICE	DESCRIZIONE	N.
------	--------	-------------	----

# TAV. 1344





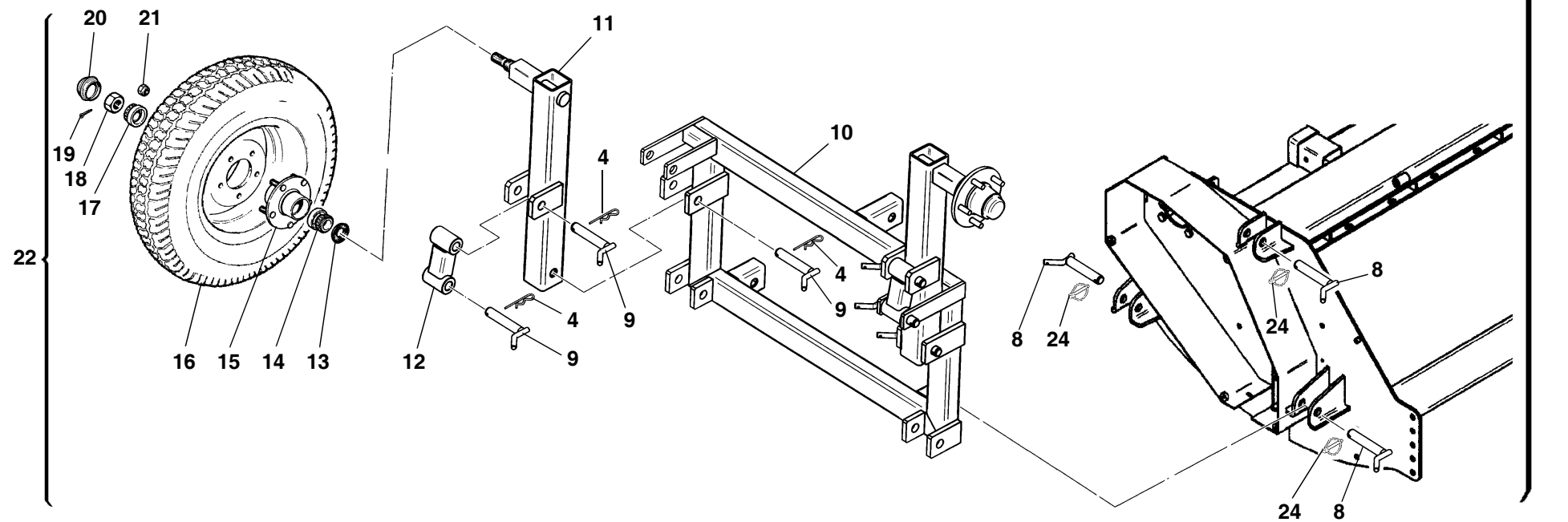
# TAV. 1344

RIF.	CODICE	DESCRIZIONE	N.
1	0003135		1
3	0003137		2
4	0003138		1
5	0003224		1
6	0003242		1
7	0003419		1
8	0003243		1
9	0003139		1
10	0003227		1
11	0003135	1"3/8 Z6 RMU 2550-2900-3200 F	1
	0003152	1"3/4 Z6 RMU 2900S-3200	1
12	0003010	RMU 2550-2900-3200 F	1
	0003033	RMU 2900S-3200	1

RIF.	CODICE	DESCRIZIONE	N.
------	--------	-------------	----

RIF.	CODICE	DESCRIZIONE	N.
------	--------	-------------	----

# TAV. 1345



# TAV. 1345

RIF.	CODICE	DESCRIZIONE	N.
1	0003703		1
2	3001046		1
3	3001508		2
4	0002116	∅5	8
5	3000367		2
6	0002115	∅4	2
7	3000871		2
8	3001508		3
9	3004669		6
10	3004532		1
11	3006337	Dx	1
	3006336	Sx	1
12	3004535		2
13	0001802	30x62	2
14	0001403	30206	2
15	0003702		2
16	0003553	10.0/80-12P	2
17	0001431	30204	2
18	0003719		2
19	1559028	∅4,5x45 UNI1336	2
20	0003713		2
21	0003707		10
22	8089008		1
23	8100004		1
24	0002101	∅9	3
25	3004968		2

RIF.	CODICE	DESCRIZIONE	N.
26	1012410	M10 UNI7474	2
27	1101016	M10x45 UNI5737	2

RIF.	CODICE	DESCRIZIONE	N.
------	--------	-------------	----