

Pièces de Rechange

ROBOPEL 250

Rabaud



Le sens de l'innovation

www.rabaud.com

Bellevue 85110 Sainte Cécile (France)
Tél. 02.51.48.51.51 - Fax. 02.51.40.22.96

Magasin pièces détachées - S.A.V.

Email: sav@rabaud.com



02.51.48.51.48

Fax 02.51.48.56.63

PIECES DETACHEES

SPARE PARTS

ERSATZTEILLISTE

MACHINE A ECORCER
ROBOPEL 250

ROBOPEL 250
POST PEELING MACHINE

PFAHLENTRINDUNGSMASCHINE
ROBOPEL 250

- Le présent catalogue de pièces de rechange énumère tous les composants que vous rencontrerez sur votre **MACHINE A ECORCER**.
- Lors de la commande d'une pièce de rechange, il vous suffit de nous fournir le repère sur la planche et le numéro de celle-ci. Il n'est pas obligatoirement nécessaire qu'il y ait une ressemblance rigoureuse entre la pièce commandée et la reproduction sur la planche. Il est du moins essentiel en passant la commande, de fournir :

- Année de construction	
- TYPE	
- SERIE	

- Nous vous prions d'exiger toujours et partout les pièces de rechange d'origine "RABAUD" qui vous donnent la garantie de fiabilité fonctionnelle, bénéficiant ainsi des incidences du développement technologique.
- Ces pièces de rechange sont commercialisées sur la base de nos conditions de vente.

Sous réserve de modifications servant au progrès.

-
- **The present catalog consists of an enumeration of all the components you can find in your POST PEELING MACHINE.**
 - **Some specific informations are required in order to comply with your order :**
 - * **Mark on the exploded view,**
 - * **Part ref. number,**
 - * **As well as plate Nr :**

- Year of manufacture	
- TYPE	
- SERIE	

- **Always ask for genuine parts from RABAUD that will only give you the expected guarantee.**

These data can be modified according to product changes

-
- *Dieser Ersatzteilkatalog listet alle Komponente Ihres PFAHLENTRINDUNGSMASCHINE.*
 - *Bei einer Ersatzteilbestellung brauchen Sie lediglich die Position und die Abbinungsnummer anzugeben. Besteltes Teil und Darstellung auf der Abbildung können voneinander abweichen. Folgende Daten sind bei Bestellungen erforderlich:*

- Herstellungsjahr	
- TYP	
- SERIE	

- *Zur Gewährleistung eines einwandfreien Betriebes verlangen Sie bitte immer und überall "RABAUD"-Originalersatzteile. Sie sind so immer auf dem neuesten technischen Stand*
- *Der Ersatzteilvertrieb erfolgt auf der Grundlage unserer Verkaufsbedingungen.*

Fortschrittliche technische Änderungen vorbehalten.

- Tous droits réservés. Toute reproduction, représentation et/ou publication même partielle, par quelque procédé que ce soit, (impression, photocopie, microfilm ou autre) faite sans l'autorisation écrite de RABAUD S.A.S. est illicite. Ceci s'applique également aux dessins et schémas annexés.
 - RABAUD S.A.S. se réserve le droit de modifier des pièces détachées à tout moment sans préavis. Le contenu de ce manuel peut également être modifié sans préavis.
 - Ce manuel s'applique au modèle standard. RABAUD S.A.S. ne saurait être tenu responsable pour des dégâts éventuels survenant à la machine par application de ce manuel et résultant de dérogations aux caractéristiques techniques du modèle courant.
 - Veuillez prendre contact avec le service d'assistance technique de votre distributeur pour des renseignements sur les réglages, travaux d'entretien ou réparations non mentionnés dans ce manuel.
 - Ce manuel a été rédigé avec le plus grand soin, mais RABAUD S.A.S. n'assume aucune responsabilité pour des fautes éventuelles contenues dans ce manuel, ni pour les conséquences qui en découlent.
-

- **All rights reserved. Any reproduction and /or publication, even partial by no matter what process (printing, photocopying, microfilm or other) carried out without the written authorization of RABAUD SAS are unlawful. This also applies to appendices, drawings and sketches.**
 - **RABAUD SAS reserves the right to modify the spare parts at any moment without prior notice. the contents of this manual can also be modified without prior notice.**
 - **This manual applies to the standard model. RABAUD SAS cannot be held responsible for any possible damages occurring to the machine by the employment of this manual and resulting from deviations with the technical specifications of the current model.**
 - **Please contact the Technical department of your Distributor for information about adjustments, maintenance work or repairs not mentioned in this manual.**
 - **This manual has been prepared with the greatest of care. RABAUD SAS, however, does not accept any responsibility for any incidental faults contained in this manual or for the consequences resulting from them.**
-

- *Alle Rechte vorbehalten. Kein Teil dieser Ausgabe darf ohne schriftliche Einwilligung von RABAUD S.A.S. in irgendeiner Form (Druck, Fotokopie, Mikrofilm oder eine anderes Verfahren) reproduziert, verarbeitet, vervielfältigt und/oder veröffentlicht werden. Dies gilt auch für die dazugehörigen Zeichnungen und Schemata.*
- *RABAUD S.A.S. behält sich das Recht vor, Einzelteile jederzeit zu ändern, ohne vorherige Bekanntgabe an den Kunden. Der Inhalt dieser Ausgabe kann ebenfalls ohne vorherige Bekanntgabe geändert werden.*
- *Diese Ausgabe gilt für die Standardausführung der Maschine. RABAUD S.A.S. haftet daher nicht für eventuelle Schäden, die sich aus der Anwendung dieser Ausgabe auf ihre von der Standardausführung abweichende Maschine ergeben.*
- *Für Informationen über Einstellungen, Wartungsarbeiten oder Reparaturen, die nicht in dieser Ausgabe enthalten sind, wenden Sie sich bitte an den Kundendienst ihres Lieferanten.*
- *Diese Ausgabe wurde mit größter Sorgfalt zusammengestellt. RABAUD S.A.S. haftet jedoch nicht für eventuelle Fehler in dieser Ausgabe oder für daraus resultierende Folgen.*

SOMMAIRE

PLANCHE N°

- Machine à écorcer ROBOPEL 250 - Sous ensemble TRANSMISSION	1
- Machine à écorcer ROBOPEL 250 - Sous ensemble MOTEUR HYDRAULIQUE	2
- Machine à écorcer ROBOPEL 250 - Sous ensemble CAPOTAGE / SOUFFLERIE	3
- Machine à écorcer ROBOPEL 250 - Sous ensemble ACCESSOIRES	4
- Machine à écorcer ROBOPEL 250 - Sous ensemble HYDRAULIQUE	5
- Option: CENTRALE HYDRAULIQUE	6
- Option: ENTRAINEMENT ELECTRIQUE	7
- Option: ROULEAU SUPPORT PIEUX	8
- SCHEMAS HYDRAULIQUE	9 & 10
- SCHEMAS ELECTRIQUE	11 & 12
- AUTOCOLLANTS	13 & 14

CONTENT

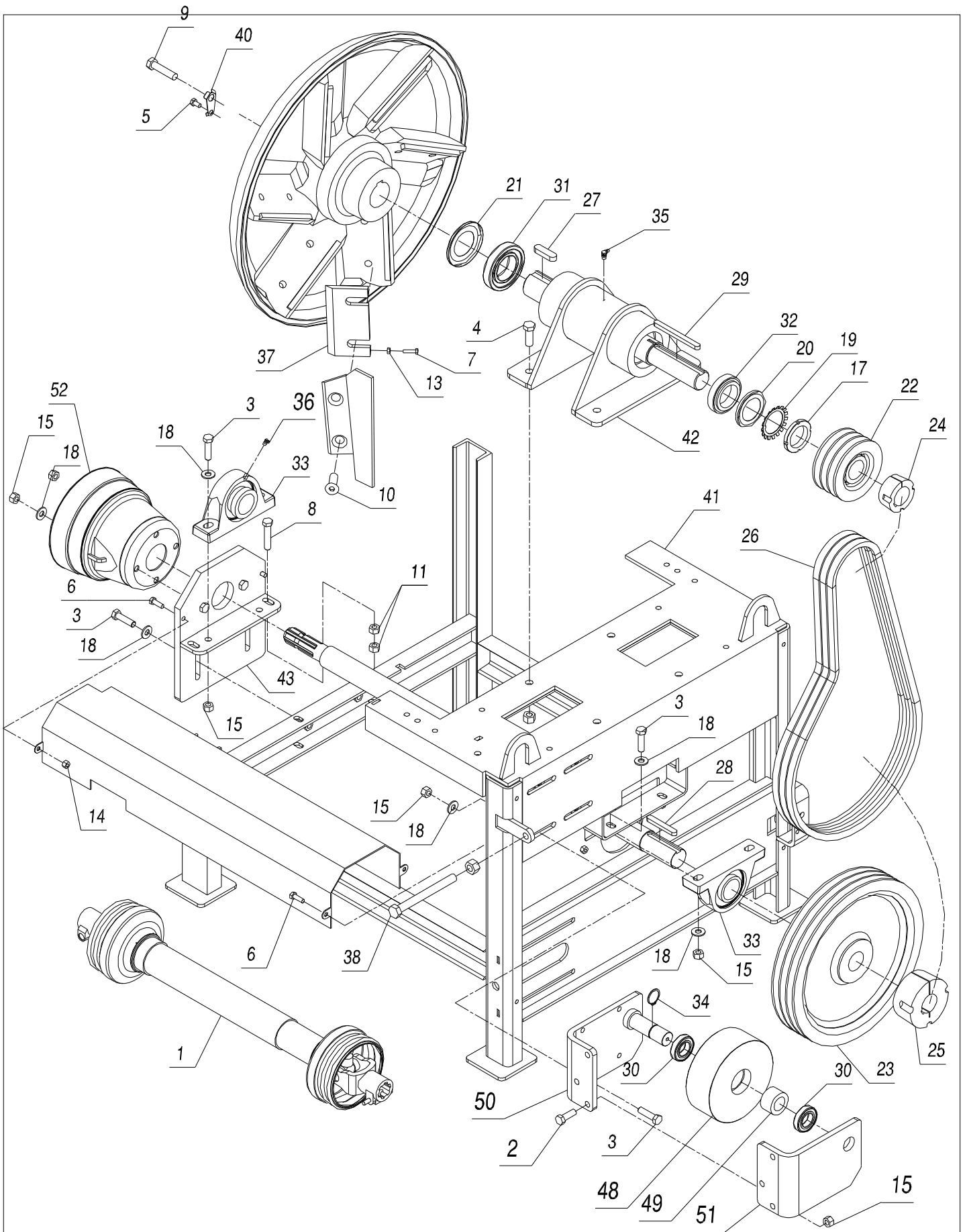
PLATE N°

- ROBOPEL 250 POST PEELING MACHINE - TRANSMISSION subassembly	1
- ROBOPEL 250 POST PEELING MACHINE - HYDRAULIC ENGINE subassembly	2
- ROBOPEL 250 POST PEELING MACHINE - FRAME / BLOWER subassembly	3
- ROBOPEL 250 POST PEELING MACHINE - ATTACHMENT subassembly	4
- ROBOPEL 250 POST PEELING MACHINE - HYDRAULIC SYSTEME subassembly	5
- Optional equipment: P.T.O. UNIT	6
- Optional equipment: ELECTRIC DRIVE	7
- Optional equipment: GUIDING ROLLER	8
- HYDRAULICS DIAGRAMS	9 & 10
- ELECTRIC CIRCUIT DIAGRAMS	11 & 12
- INSTRUCTION STICKERS	13 & 14

INHALT

SICHT N°

- PFAHLENTINDUNGSMASCHINE - GETRIEBE-Untersatz	1
- PFAHLENTINDUNGSMASCHINE - HYDRAULIKMOTOR-Untersatz	2
- PFAHLENTINDUNGSMASCHINE - RAHMEN- und GEBLÄSE-Untersatz	3
- PFAHLENTINDUNGSMASCHINE - SONDERAUSRÜSTUNG-Untersatz	4
- PFAHLENTINDUNGSMASCHINE - HYDRAULIK SYSTEM-Untersatz	5
- Sonderausrüstung: ZAPFWELLENPUMPE	6
- Sonderausrüstung: ELEKTRISCHES ANTRIEB	7
- Sonderausrüstung: ZUFÜHRROLLE	8
- HYDRAULIK DATEN	9 & 10
- STROMLEITUNG DIAGRAMM	11 & 12
- ANWEISUNG AUFKLEBER	13 & 14



Ce plan est la propriété de RABAUD et ne peut être communiqué ou reproduit sans son autorisation écrite.

This dwg. is the exclusive property of RABAUD and cannot be reproduced or transmitted without prior written authorization.

Titre: ROBOPEL 250

Sous ensemble: TRANSMISSION

Rabaud


Le sens de l'Innovation

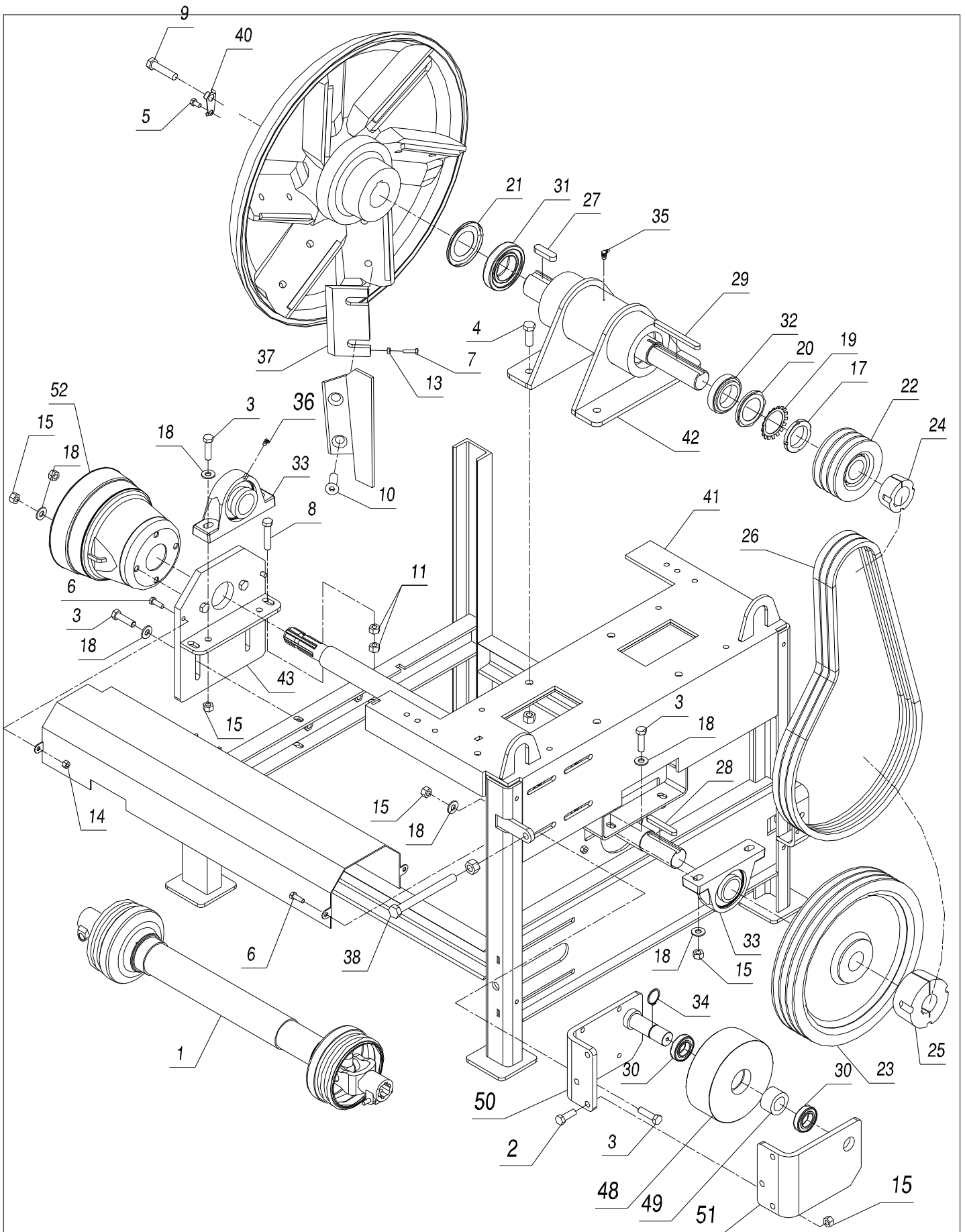
Planche N°: 1

www.rabaud.com
be@rabaud.com

Bellevue 85110 Sainte Cécile (France)
Tél. 02.51.48.51.51 - Fax. 02.51.40.22.96

38	1	Tige de réglage	756072
37	6	Couteaux	756015
36	1	Graisneur M6 coudé à 90°	22C021
35	1	Graisneur M8 coudé à 90°	22C007
34	1	Circlips ext. Ø30	21G016
33	2	Palier complet à semelle SY 45 WM	11H062
32	1	Roulement 30010X	11B015
31	1	Roulemnt 30211 J2	11B007
30	2	Roulement 6006 - 2 RS1-	11A075
29	1	Clavette 12*8*125	07E039
28	1	Clavette 12*8*80	07E038
27	1	Clavette 16*10*56	07E028
26	3	Courroie SPB17 lg.1700	07C017
25	1	Moyeu amovible 3020/42	07A043
24	1	Moyeu amovible 2012/42	07A042
23	1	Poulie 3 gorges SPB 355	07A040
22	1	Poulie 3 gorges SPB 125	07A039
21	1	Anneau d'étanchéité NILOS Ø97-55	06L006
20	1	Anneau d'étanchéité NILOS Ø78.6-50	06L005
19	1	Rondelle SKF MB10	03V009
18	14	Rondelle plate acier Ø12x27	03R008
17	1	Ecrou SKF KM10	03F013
16	4	Ecrou de sureté M14	03D008
15	13	Ecrou de sureté M12	03D007
14	2	Ecrou de sureté M8	03D005
13	12	Ecrou H M6 -C.8.8-	03B013
12	1	Ecrou H M16 -C.8.8-	03B005
11	4	Ecrou H M12 -C.8.8-	03B003
10	12	Vis FHC M16x40 -C.10.9-	01J117
9	1	Vis H M14x60 -C.12.9-	01D007
8	2	Vis H M12x60 -C.8.8-	01B274
7	12	Vis H M6x25 -C.8.8-	01B241
6	4	Vis H M8x25 -C.8.8-	01B215
5	1	Vis H M8x16 -C.8.8-	01B213
4	4	Vis H M14x40 -C.8.8-	01B063
3	10	Vis H M12x45 -C.8.8-	01B047
2	3	Vis H M12x35 -C.8.8-	01B045
1	1	Transmission	006A30

Rep	Nb	Désignation	Référence
		<p align="center">Matériel</p> <p align="center">ROBOPEL 250</p> <p align="center">Sous ensemble: TRANSMISSION</p>	<p align="center">Code</p> <p align="center">75601A</p>
www.rabaud.com be@rabaud.com	Bellevue 85110 Sainte Cécile (France) Tél. 02.51.48.51.51 - Fax. 02.51.40.22.96		



Ce plan est la propriété de RABAUD et ne peut être communiqué ou reproduit sans son autorisation écrite.

This dwg. is the exclusive property of RABAUD and cannot be reproduced or transmitted without prior written authorization.

Titre: ROBOPEL 250

Sous ensemble: TRANSMISSION


Rabaud
Le sens de l'Innovation

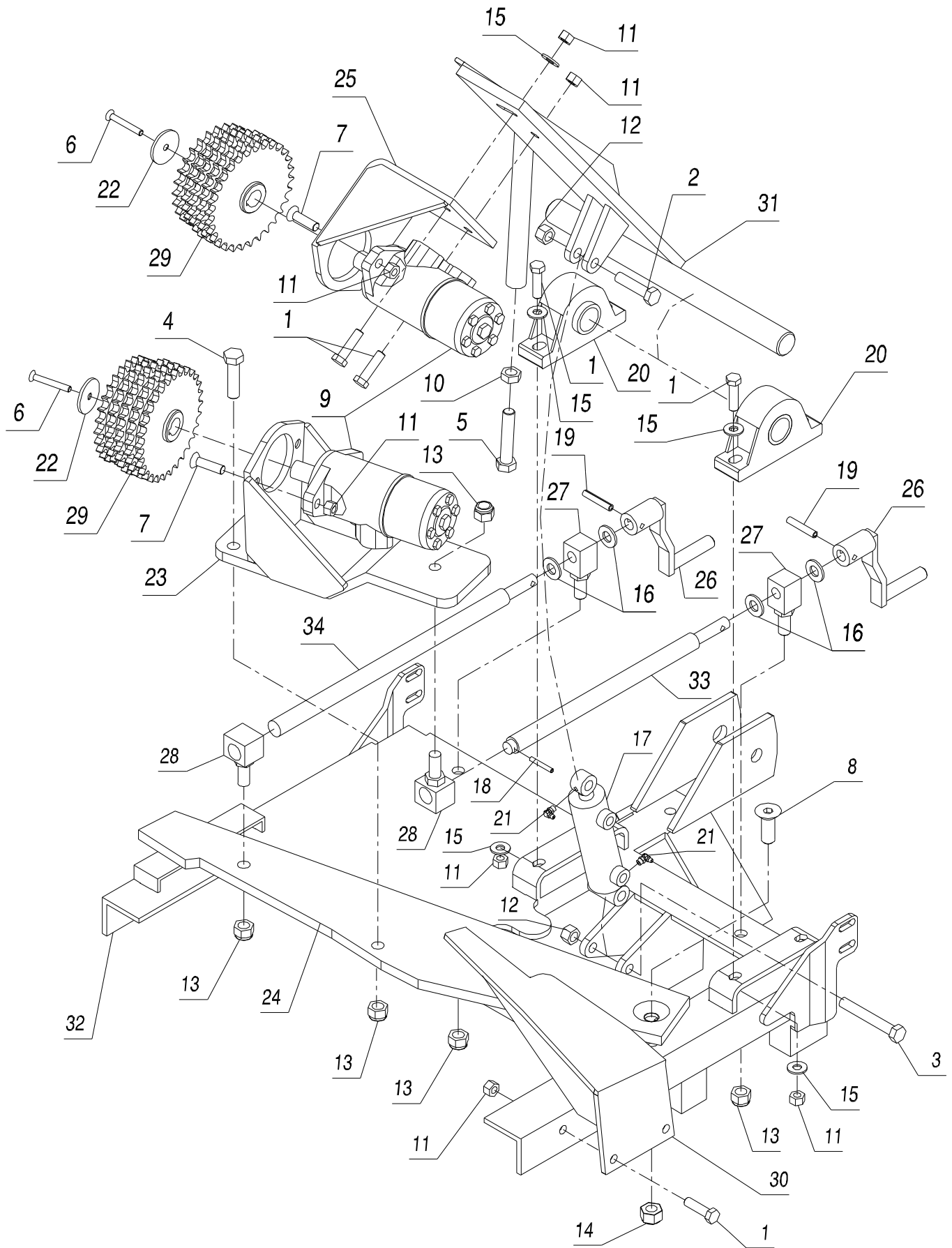
Planche N°: 1

www.rabaud.com
be@rabaud.com

Bellevue 85110 Sainte Cécile (France)
Tél. 02.51.48.51.51 - Fax. 02.51.40.22.96

53	1	Disque	931C01
52	1	Bol protecteur	900601
51	1	Platine de support galet tendeur	756165
50	1	Support galet tendeur avec axe	756164
49	1	Entretoise de galet tendeur	756163
48	1	Galet tendeur	756162
47	6	Pale de souffleur N°2	756139
46	1	Carter de protection arbre de transmission	756127
45	1	Arbre de disque	756118
44	1	Arbre de transmission	756116
43	1	Support bol protecteur	756115
42	1	Palier	756111
41	1	Chassis	756108
40	1	Blocage vis du disque	756083
39	1	Rondelle de bridage du disque	756079
Rep	Nb	Désignation	Référence

		<p align="center">Matériel</p> <p align="center">ROBOPEL 250</p> <p align="center">Sous ensemble: TRANSMISSION</p>	<p align="center">Code</p> <p align="center">75601A</p>
www.rabaud.com be@rabaud.com	Bellevue 85110 Sainte Cécile (France) Tél. 02.51.48.51.51 - Fax. 02.51.40.22.96		



Ce plan est la propriété de RABAUD et ne peut être communiqué ou reproduit sans son autorisation écrite.

This dwg. is the exclusive property of RABAUD and cannot be reproduced or transmitted without prior written authorization.

Titre: ROPEL 250

Sous ensemble: MOTEUR HYDRAULIQUE




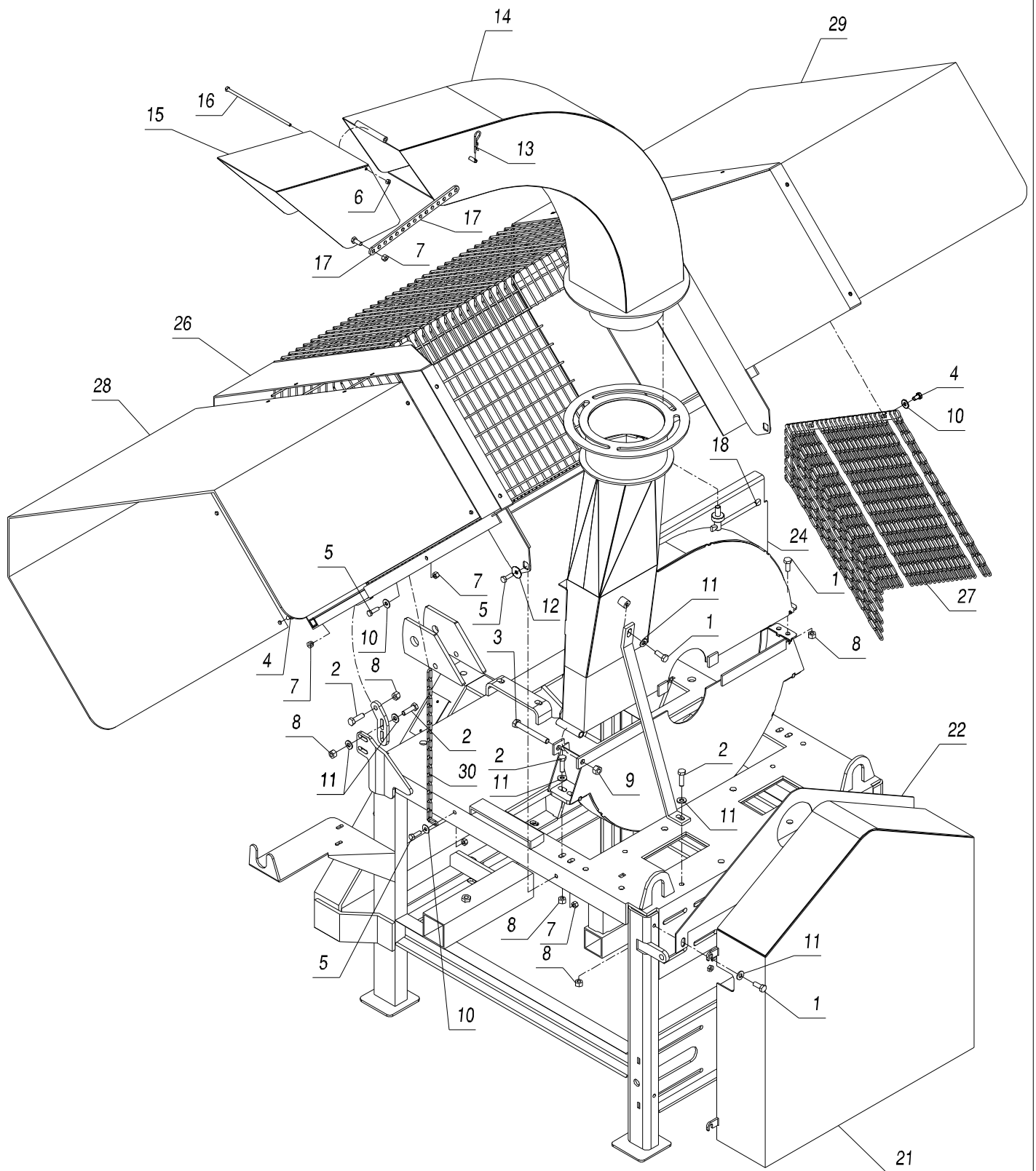
www.rabaud.com
be@rabaud.com

Bellevue 85110 Sainte Cécile (France)
Tél. 02.51.48.51.51 - Fax. 02.51.40.22.96

Planche N°: 2

34	1	Vis de réglage	902B04
33	1	Vis de réglage	902B03
32	1	Chassis	756108
31	1	Réglage moteur supérieur	756078
30	1	Tôle de réception du piquet	756039
29	2	Pignon d'entraînement piquet	756034
28	2	Ecrou de vis de réglage	756027
27	2	Guide vis de réglage	756024
26	2	Manivelle	756023
25	1	Support moteur supérieur	756012
24	1	Réglage moteur inférieur	756011
23	1	Support moteur inférieur	756009
22	2	Rondelle de blocage pignon	720006
21	2	Graisser M8 coudé à 90°	22C007
20	2	Palier SKF SY 35 W	11H053
19	2	Goupille élastique Ø9*50	04D106
18	1	Goupille élastique Ø6*40	04D055
17	1	Verin D.E 20*40*70	047A01
16	4	Rondelle plate acier Ø16x32	03R010
15	9	Rondelle plate acier Ø12x27	03R008
14	1	Ecrou de sûreté M18	03D010
13	5	Ecrou de sûreté M16	03D009
12	2	Ecrou de sûreté M14	03D008
11	12	Ecrou de sûreté M12	03D007
10	1	Ecrou H M16 -C.8.8-	03B005
9	2	Moteur hydraulique OMP 160	021A91
8	1	Vis FHC M18*50 C12.9	01J125
7	4	Vis FHC M12*45 C10.9	01J081
6	2	Vis FHC M8*60 C.10.8	01J050
5	1	Vis H M16*80 C.8.8	01B091
4	1	Vis H M16x60 -C.8.8-	01B087
3	1	Vis H M14*100 -C.8.8-	01B073
2	1	Vis H M14x60 C8.8	01B067
1	8	Vis H M12x45 -C.8.8-	01B047

Rep	Nb	Désignation	Référence
		<p align="center">Matériel</p> <p align="center">ROBOPEL 250</p> <p align="center">Sous ensemble: MOTEUR HYDRAULIQUE</p>	<p align="center">Code</p> <p align="center">75601A</p>
www.rabaud.com be@rabaud.com	Bellevue 85110 Sainte Cécile (France) Tél. 02.51.48.51.51 - Fax. 02.51.40.22.96		



Ce plan est la propriété de RABAUD et ne peut être communiqué ou reproduit sans son autorisation écrite.

This dwg. is the exclusive property of RABAUD and cannot be reproduced or transmitted without prior written authorization.

Titre: ROBOPEL 250

Sous ensemble: CAPOTAGE / SOUFFLERIE



Planche N°: 3

www.rabaud.com
be@rabaud.com

Bellevue 85110 Sainte Cécile (France)
Tél. 02.51.48.51.51 - Fax. 02.51.40.22.96

30	1	Chaine Ø3.5 28x7 18 mallions	920F14
29	1	Cater polycarbonate droit	919A19
28	1	Carter polycarbonate gauche	919A18
27	1	Rideau de chaine	756142
26	1	Carter	756141
25	1	Plat de maintien	756136
24	1	Souflerie partie mobile	756135
23	1	Souflerie partie fixe	756134
22	1	Tôle de protection	756121
21	1	Carter de protection courroies	756113
20	1	Chassis	756108
19	2	Pivot de capotage	756096
18	1	Manivelle de blocage	756091
17	1	Bielle de goulotte	756090
16	1	Tige de fixation volet	756088
15	1	Volet de goulotte	756087
14	1	Goulotte	756086
13	1	Goupille bêta Ø3	04A001
12	2	Rondelle plate acier Ø8x30	03R022
11	18	Rondelle plate acier Ø10x22	03R007
10	5	Rondelle plate acier Ø8x22	03R006
9	1	Ecrou de sureté M12	03D007
8	13	Ecrou de sureté M10	03D006
7	21	Ecrou de sureté M8	03D005
6	1	Ecrou de sureté M6	03D004
5	4	Vis H M8x25 -C.8.8-	01B215
4	19	Vis H M8x16 -C.8.8-	01B213
3	1	Vis H M12x100 -C.8.8-	01B056
2	11	Vis H M10x35 -C.8.8-	01B025
1	7	Vis H M10x25 -C8.8-	01B023
Rep	Nb	Désignation	Référence



www.rabaud.com Bellevue 85110 Sainte Cécile (France)
be@rabaud.com Tél. 02.51.48.51.51 - Fax. 02.51.40.22.96

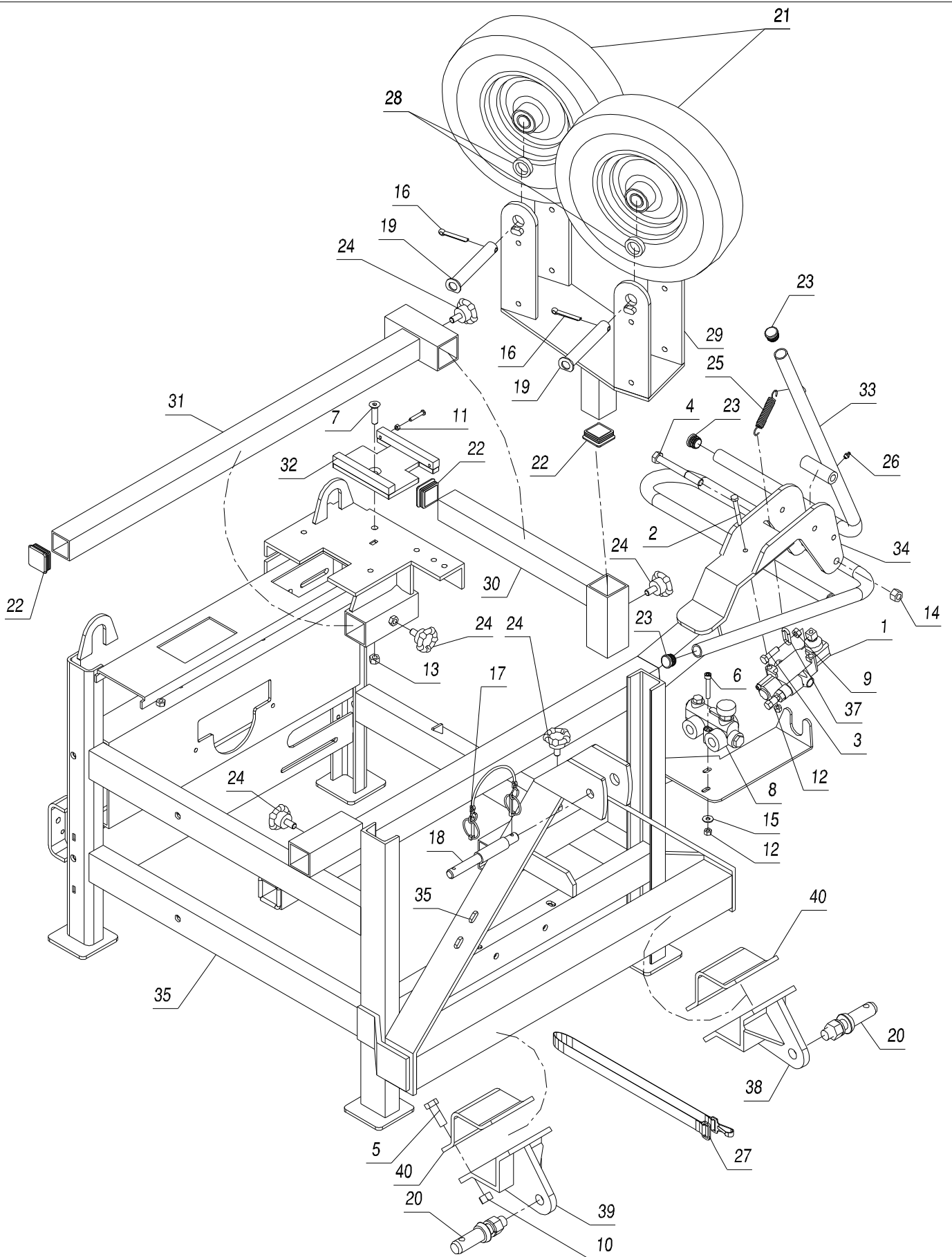
Matériel

ROBOPEL 250

Sous ensemble: CAPOTAGE / SOUFFLERIE

Code

75601A



Ce plan est la propriété de RABAUD et ne peut être communiqué ou reproduit sans son autorisation écrite.

This dwg. is the exclusive property of RABAUD and cannot be reproduced or transmitted without prior written authorization.

Titre: ROBOPEL 250


Sous ensemble: ACCESSOIRES

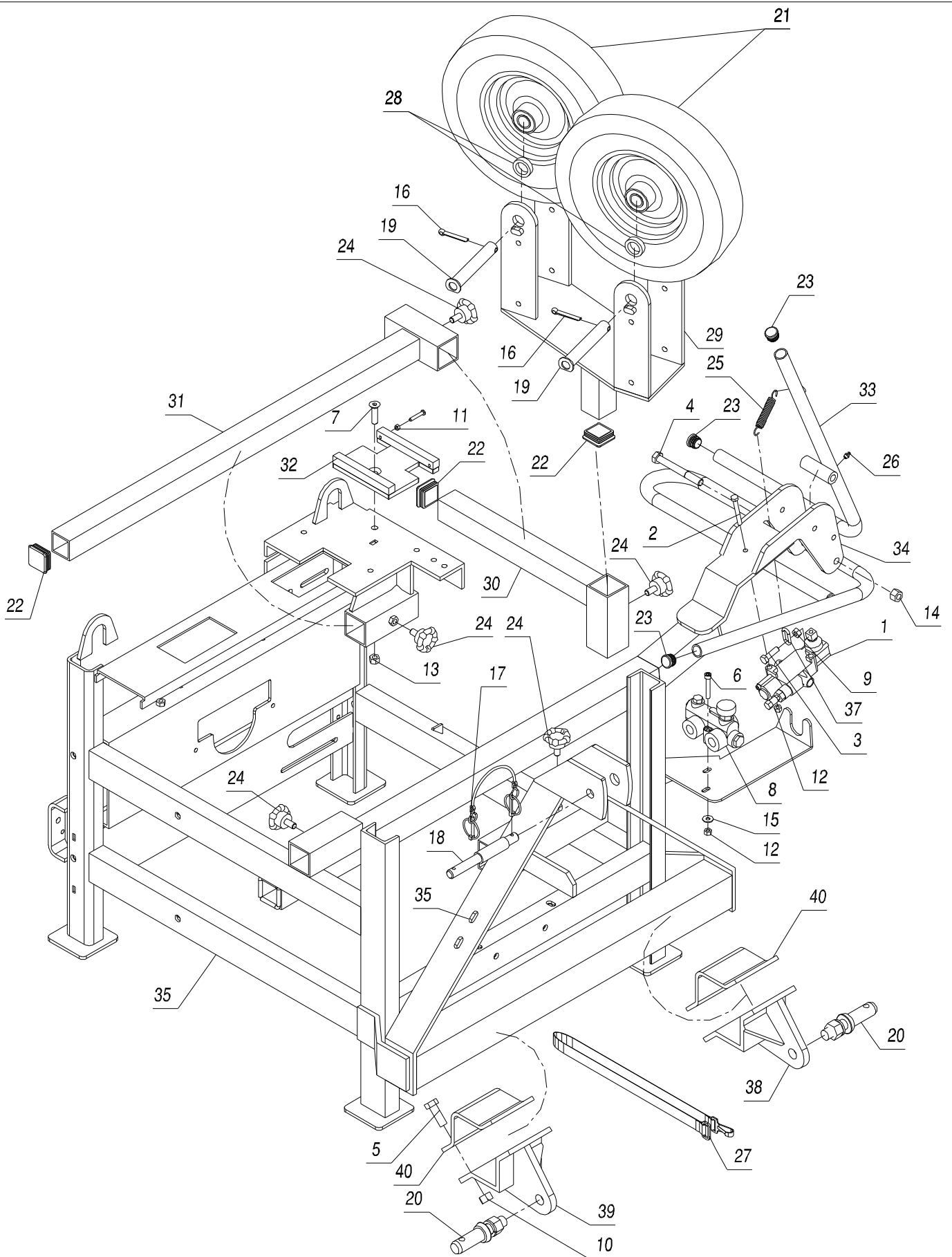


Planche N°: 4

www.rabaud.com Bellevue 85110 Sainte Cécile (France)
be@rabaud.com Tél. 02.51.48.51.51 - Fax. 02.51.40.22.96

38	1	Bride support goujon gauche moulée	931A01
37	1	Maillon de chaine	920F22
36	2	Vis pour réglage couteaux	901B05
35	1	Chassis	756108
34	1	Support réglable pédale	756053
33	1	Pédale de commande	756052
32	1	Réglage couteaux	756032
31	2	Réglage verticale des roues	756022
30	2	Réglage hauteur roues	756021
29	2	Support roues	756020
28	8	Entretoise	720029
27	1	Sangle avec passant	26A080
26	1	Graisser droit M8	22C005
25	1	Ressort de traction Øfil2 Ø14 Lg:98	21A012
24	7	Poignée bakélite M12	19D003
23	3	Bouchon plastique Ø27 ép. 1 - 2	19A027
22	6	Embout plastique carré 50x50	19A015
21	4	Roue complète 400x8	08A067
20	2	Piton d'attelage Ø28 M22	04S002
19	4	Axe Ø25 Lg:160	04P091
18	1	Axe de 3e point	04P056
17	1	Lien Caoutchouc + 2 Goupilles Clips de 6	04C008
16	4	Goupille fendue 8*50	04B029
15	2	Rondelle plate acier Ø8x22	03R006
14	1	Ecrou de sureté M14	03D008
13	1	Ecrou de sureté M12	03D007
12	4	Ecrou de sureté M8	03D005
11	2	Ecrou H M6 -C.8.8-	03B013
10	8	Ecrou H M16 -C.8.8-	03B005
9	1	Ecrou H M10 -C.8.8-	03B002
8	1	Diviseur de débit 3 voies	022A56
7	1	Vis FHC M12x45 -C.10.9-	01J081
6	2	Vis CHC M8x50 -C.8.8-	01E108
5	8	Vis H M16x45 -C.8.8-	01B084
4	1	Vis H M14x120 -C.8.8-	01B075
3	1	Vis H M10x35 -C.8.8-	01B025
2	2	Vis H M8x70 -C.8.8-	01B011
1	1	Distributeur 1EI 1DE	006A15

Rep	Nb	Désignation	Référence
		Matériel ROBOPEL 250 Sous ensemble: ACCESSOIRES	Code 75601A
www.rabaud.com be@rabaud.com		Bellevue 85110 Sainte Cécile (France) Tél. 02.51.48.51.51 - Fax. 02.51.40.22.96	



Ce plan est la propriété de RABAUD et ne peut être communiqué ou reproduit sans son autorisation écrite.

This dwg. is the exclusive property of RABAUD and cannot be reproduced or transmitted without prior written authorization.

Titre: ROBOPEL 250


Sous ensemble: ACCESSOIRES

Rabaud
Le sens de l'innovation

Planche N°: 4

www.rabaud.com Bellevue 85110 Sainte Cécile (France)
be@rabaud.com Tél. 02.51.48.51.51 - Fax. 02.51.40.22.96

38	1	Bride support goujon gauche moulée	931A01
37	1	Maillon de chaine	920F22
36	2	Vis pour réglage couteaux	901B05
35	1	Chassis	756108
34	1	Support réglable pédale	756053
33	1	Pédale de commande	756052
32	1	Réglage couteaux	756032
31	2	Réglage verticale des roues	756022
30	2	Réglage hauteur roues	756021
29	2	Support roues	756020
28	8	Entretoise	720029
27	1	Sangle avec passant	26A080
26	1	Graisneur droit M8	22C005
25	1	Ressort de traction Øfil2 Ø14 Lg:98	21A012
24	7	Poignée bakélite M12	19D003
23	3	Bouchon plastique Ø27 ép. 1 - 2	19A027
22	6	Embout plastique carré 50x50	19A015
21	4	Roue complète 400x8	08A067
20	2	Piton d'attelage Ø28 M22	04S002
19	4	Axe Ø25 Lg:160	04P091
18	1	Axe de 3e point	04P056
17	1	Lien Caoutchouc + 2 Goupilles Clips de 6	04C008
16	4	Goupille fendue 8*50	04B029
15	2	Rondelle plate acier Ø8x22	03R006
14	1	Ecrou de sureté M14	03D008
13	1	Ecrou de sureté M12	03D007
12	4	Ecrou de sureté M8	03D005
11	2	Ecrou H M6 -C.8.8-	03B013
10	8	Ecrou H M16 -C.8.8-	03B005
9	1	Ecrou H M10 -C.8.8-	03B002
8	1	Diviseur de débit 3 voies	022A56
7	1	Vis FHC M12x45 -C.10.9-	01J081
6	2	Vis CHC M8x50 -C.8.8-	01E108
5	8	Vis H M16x45 -C.8.8-	01B084
4	1	Vis H M14x120 -C.8.8-	01B075
3	1	Vis H M10x35 -C.8.8-	01B025
2	2	Vis H M8x70 -C.8.8-	01B011
1	1	Distributeur 1EI 1DE	006A15

Rep	Nb	Désignation	Référence
		<p align="center">Matériel</p> <p align="center">ROBOPEL 250</p> <p align="center">Sous ensemble: ACCESSOIRES</p>	<p align="center">Code</p> <p align="center">75601A</p>
www.rabaud.com be@rabaud.com		Bellevue 85110 Sainte Cécile (France) Tél. 02.51.48.51.51 - Fax. 02.51.40.22.96	

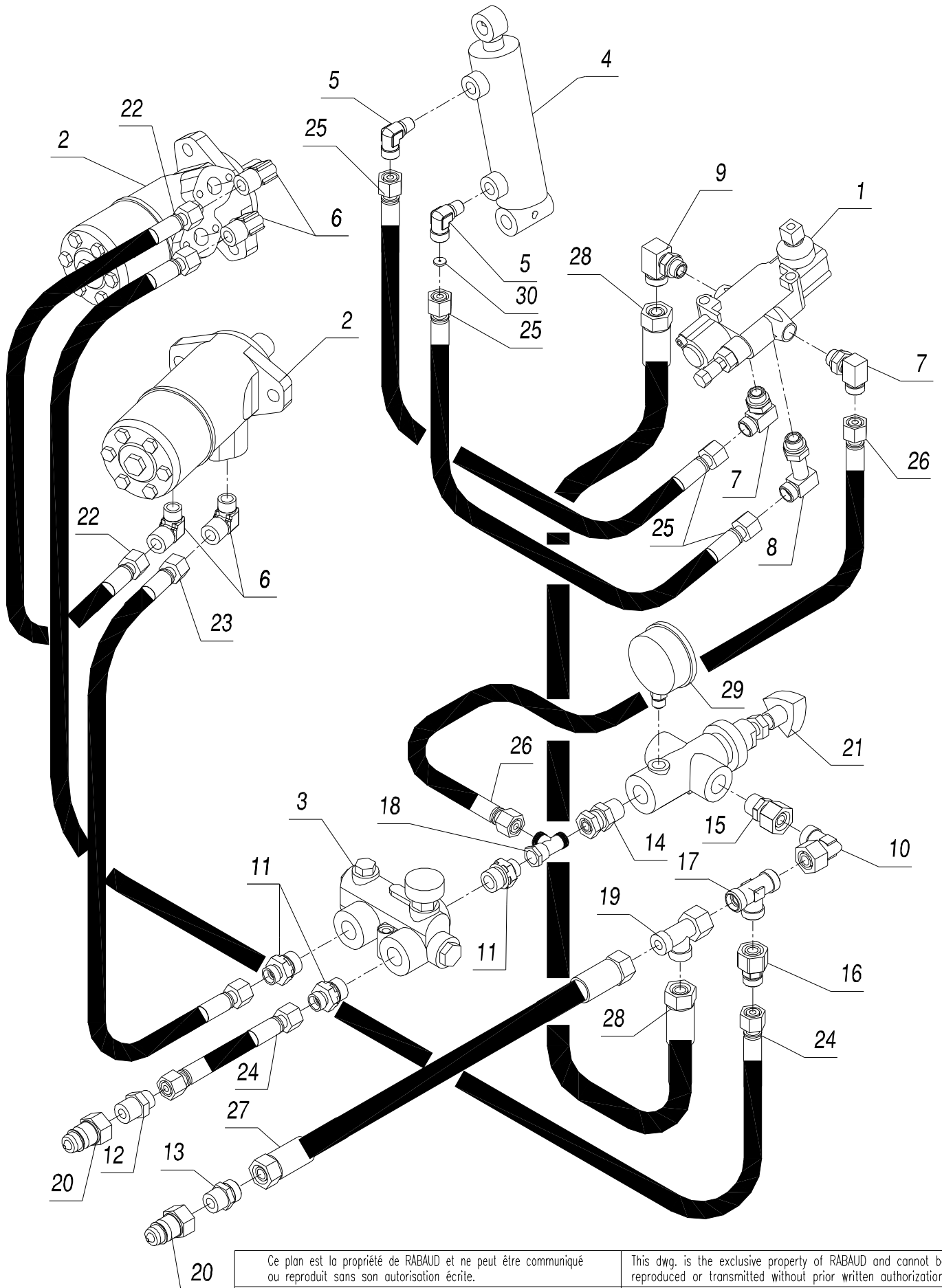


Planche N°: 5

Ce plan est la propriété de RABAUD et ne peut être communiqué ou reproduit sans son autorisation écrite.


Titre: ROBOPEL 250

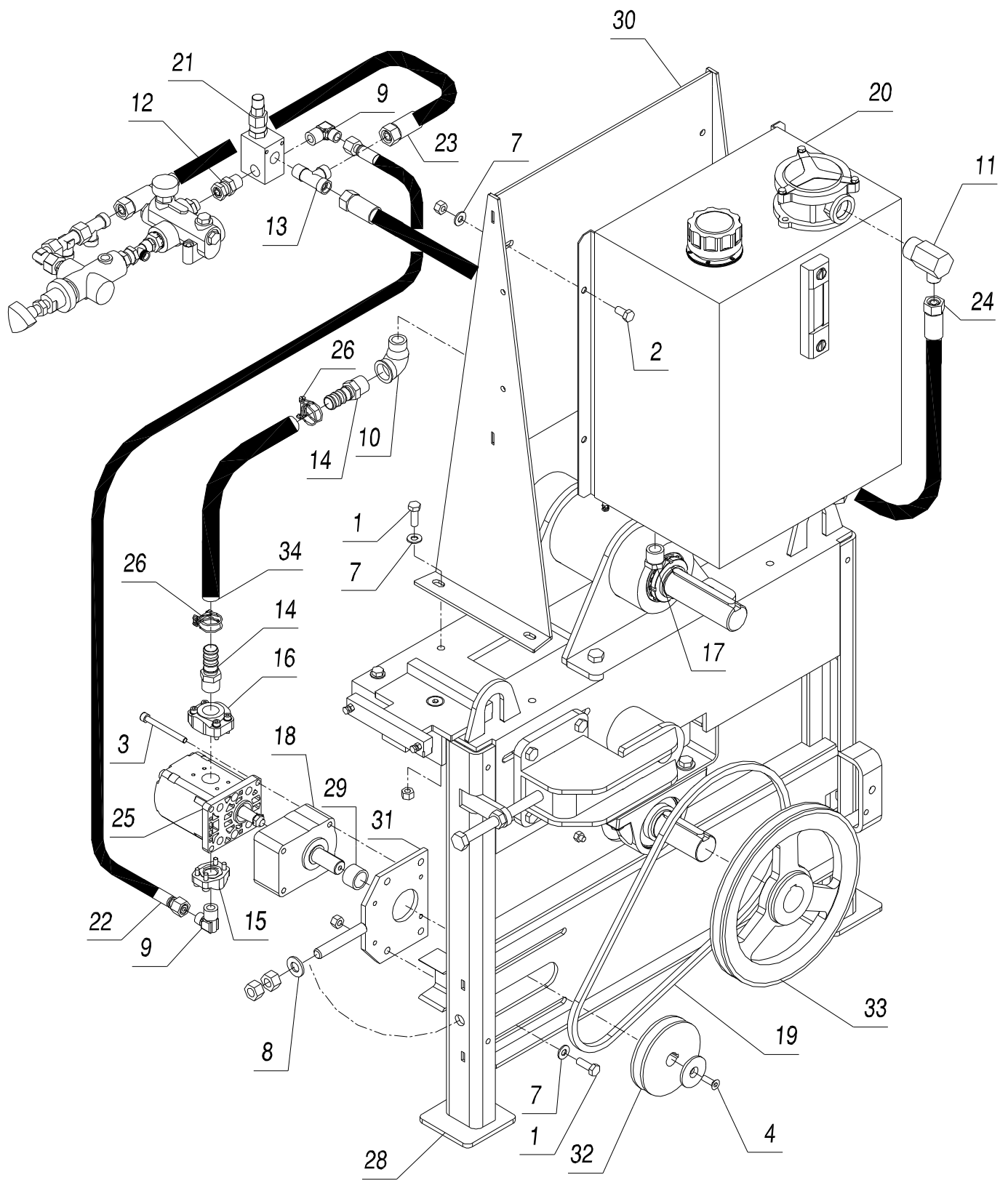
Sous ensemble: HYDRAULIQUE

This dwg. is the exclusive property of RABAUD and cannot be reproduced or transmitted without prior written authorization.

Rabaud
Le sens de l'Innovation

www.rabaud.com Bellevue 85110 Sainte Cécile (France)
be@rabaud.com Tél. 02.51.48.51.51 - Fax. 02.51.40.22.96

30	1	Gicleur Ø1.5 pour tube de 12	990050
29	1	Mano Ø63 sortie verticale 0 à 60 bars	17A015
28	1	Flexible TA2 T13 S13 ETAL 15*2 lg.3500	13C512
27	1	Flexible TA2 T13 S13 ETAL 15*2 lg.2000	13C217
26	1	Flexible TA2 T10 S10 ETM 12*2 lg.3500	13C041
25	2	Flexible TA2 T10 S10 ETM 12*2 lg.3000	13C025
24	2	Flexible TA2 T10 S10 ETM 12*2 lg.2000	13C023
23	1	Flexible TA2 T10 S10 ETM 12*2 lg.1500	13C021
22	1	Flexible TA2 T10 S10 ETM 12*2 lg.750	13C018
21	1	Limiteur de pression VMP 20	115A17
20	2	Coupleur hydraulique mâle 1/2 à clapet	09A002
19	1	Té adaptable renversé tube de 15	05G014
18	1	Té adaptable renversé tube de 12	05G003
17	1	Té égal Ø15	05F045
16	1	Adapteur droit male tube de 12 femelle tube de 15	05D100
15	1	Adapteur 1/2 CO tube de 15	05D049
14	1	Adapteur 1/2 CO tube de 12	05D046
13	1	Union mâle 1/2 CO tube de 15	05C311
12	1	Union mâle 1/2 CO tube de 12	05C120
11	3	Union male 22x150 cyl tube de 12	05C064
10	1	Adapteur coudé tube de 15	05B029
9	1	Coude orientable 3/8 Cyl tube de 15	05A175
8	1	Coude orientable 3/8 CYL rallongé tube de 12	05A159
7	2	Coude orientable 3/8 CYL tube de 12	05A158
6	4	Coude mâle 1/2 CO tube de 12 série L	05A036
5	2	Coude mâle 1/4 CO tube de 12	05A034
4	1	Verin D.E 20*40*70	047A01
3	1	Diviseur de débit 3 voies	022A56
2	2	Moteur hydraulique OMP 160	021A91
1	1	Distributeur 1E1 1DE	006A15
Rep	Nb	Désignation	Référence
		Matériel ROBOPEL 250 Sous ensemble: HYDRAULIQUE	Code 75601A
www.rabaud.com be@rabaud.com		Bellevue 85110 Sainte Cécile (France) Tél. 02.51.48.51.51 - Fax. 02.51.40.22.96	



Ce plan est la propriété de RABAUD et ne peut être communiqué ou reproduit sans son autorisation écrite.

This dwg. is the exclusive property of RABAUD and cannot be reproduced or transmitted without prior written authorization.

Titre: ROBOPEL 250

Option: CENTRALE HYDRAULIQUE


Planche N°: 6

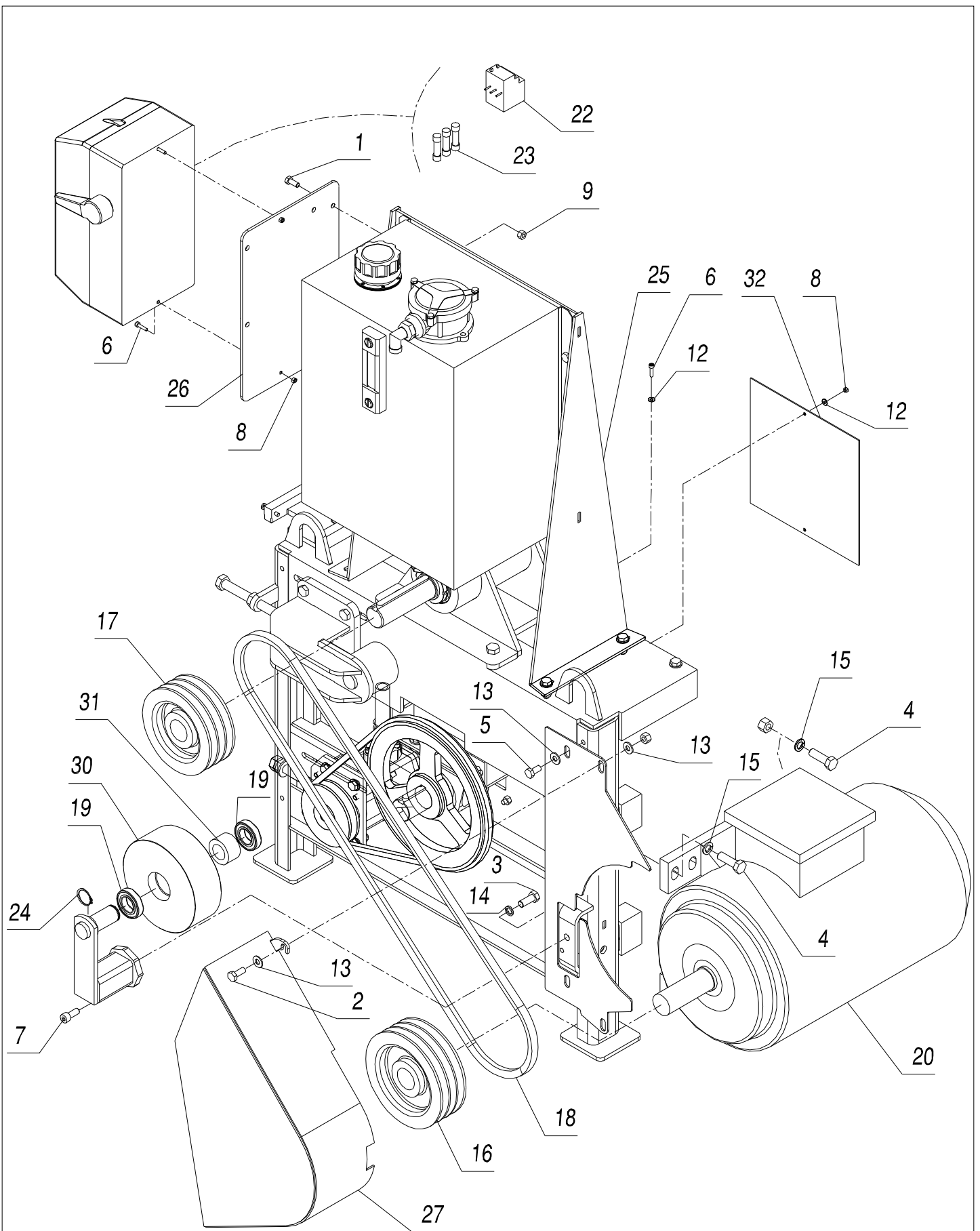
Rabaud
Le sens de l'Innovation

www.rabaud.com
be@rabaud.com

Bellevue 85110 Sainte Cécile (France)
Tél. 02.51.48.51.51 - Fax. 02.51.40.22.96

34	1	Flexible aspiration AS19	913A11
33	1	Poulie Ø280	907A13
32	1	Poulie Ø112	907A05
31	1	Tendeur de courroie de pompe	756110
30	1	Support cuve	756062
29	1	Entretoise	756060
28	1	ROBOPEL 250	75601A
27	1	Rondelle de blocage pignon	720006
26	2	Collier double DGH30	29D037
25	1	Pompe hydraulique	165A58
24	1	Flexible TA 2 T13 S13 ETAL 15*2 lg.2500	13C510
23	1	Flexible TA 2 T13 S13 ETAL 15*2 lg.500	13C424
22	1	Flexible TA2 T10 S10 ETM 12*2 lg.1000	13C019
21	1	Limiteur de pression	115A14
20	1	Réservoir RM40	09A034
19	1	Courroie lg.1250	07C013
18	1	Contre palier	063038
17	1	Bouchon mâle H 3/4 CO	05N036
16	1	Bride droite 3/4	05M038
15	1	Bride droite 1/2	05M015
14	2	Embout cannelé mâle 3/4 CO tube de 19	05J002
13	1	Té male 1/2 co tube de 15	05F059
12	1	Adaptateur 1/2 co. tube de 12	05D046
11	1	Coude Male 1" Co Rallonge Tube de 15	05A163
10	1	Coude P.R mâle/femelle 3/4 co.	05A082
9	2	Coude mâle 1/2 co. tube de 12	05A036
8	1	Rondelle plate acier Ø16x32	03R010
7	9	Rondelle plate acier Ø10x22	03R007
6	11	Ecrou de sûreté M10	03D006
5	2	Ecrou H M16 -C.8.8-	03B005
4	1	Vis FHC M8x25 C10.9	01J043
3	4	Vis CHC M8*80	01E114
2	4	Vis H M10x20 -C.8.8-	01B221
1	7	Vis H M10x30 -C.8.8-	01B024

Rep	Nb	Désignation	Référence
		<p align="center">Matériel</p> <p align="center">ROBOPEL 250</p> <p align="center">Option: CENTRALE HYDRAULIQUE</p>	<p align="center">Code</p> <p align="center">70115A</p>
www.rabaud.com be@rabaud.com	Bellevue 85110 Sainte Cécile (France) Tél. 02.51.48.51.51 – Fax. 02.51.40.22.96		



Ce plan est la propriété de RABAUD et ne peut être communiqué
ou reproduit sans son autorisation écrite.

This dwg. is the exclusive property of RABAUD and cannot be
reproduced or transmitted without prior written authorization.


Titre: ROBOPEL 250
Option: ENTRAINEMENT ELECTRIQUE

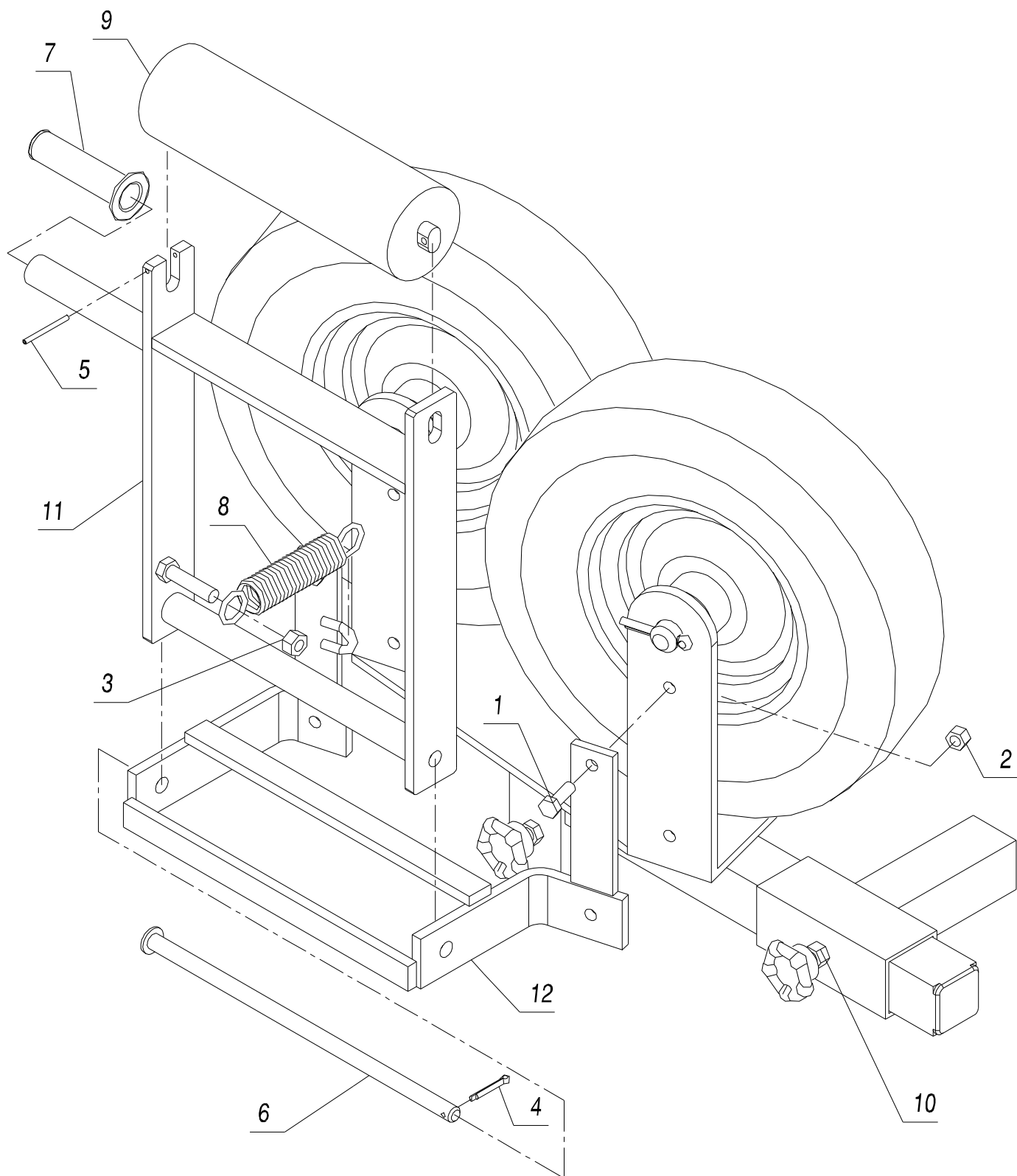
Rabaud
Le sens de l'innovation

Planche N°: 7

www.rabaud.com Bellevue 85110 Sainte Cécile (France)
be@rabaud.com Tél. 02.51.48.51.51 - Fax. 02.51.40.22.96

32	1	Caoutchouc protecteur de l'arbre	919B0S
31	1	Entretoise de galet tendeur	756163
30	1	Galet tendeur	756162
29	1	Tendeur de courroie moteur + axe	756126
28	1	Tôle de protection	756122
27	1	Carter de protection courroies	756114
26	1	Support démarreur	756104
25	1	Centrale hydraulique	70115A
24	1	Circlips ext. Ø30	21G016
23	3	Fusible AM 40A 14*51	18J023
22	1	Relais de protection	18E101
21	1	Boitier de démarage direct	18E097
20	1	Moteur électrique 20 CV 15 KW	18A021
19	2	Roulement 6006 - 2 RS1-	11A075
18	3	Courroie SPB 17 lg.2000	07C028
17	1	Poulie 3 gorges SPB 160	07A038
16	1	Poulie 3 gorges SPB 180	07A037
15	4	Rondelle GROWER Ø14	03T009
14	1	Rondelle GROWER Ø12	03T008
13	8	Rondelle plate acier Ø10x22	03R007
12	4	Rondelle plate acier Ø5x12	03R003
11	2	Ecrou de sureté M14	03D008
10	2	Ecrou de sureté M10	03D006
9	2	Ecrou de sureté M8	03D005
8	4	Ecrou de sureté M5	03D003
7	1	Vis CHC M10x25 -C.8.8-	01E134
6	6	Vis CHC M5x20 -C8.8-	01E039
5	2	Vis H M10x20 -C.8.8-	01B221
4	4	Vis H M14x45 -C.8.8-	01B064
3	1	Vis H M12x30 -C.8.8-	01B044
2	4	Vis H M10x25 -C8.8-	01B023
1	2	Vis H M8x20 -C.8.8-	01B002

Rep	Nb	Désignation	Référence
		<p align="center">Matériel</p> <p align="center">ROBOPEL 250</p> <p align="center">Option: ENTRAINEMENT ELECTRIQUE</p>	<p align="center">Code</p> <p align="center">75607A</p>
www.rabaud.com be@rabaud.com	Bellevue 85110 Sainte Cécile (France) Tél. 02.51.48.51.51 – Fax. 02.51.40.22.96		



Ce plan est la propriété de RABAUD et ne peut être communiqué ou reproduit sans son autorisation écrite.

This dwg. is the exclusive property of RABAUD and cannot be reproduced or transmitted without prior written authorization.

Titre: ROBOPEL 250
 Option: ROULEAU SUPPORT PIEUX




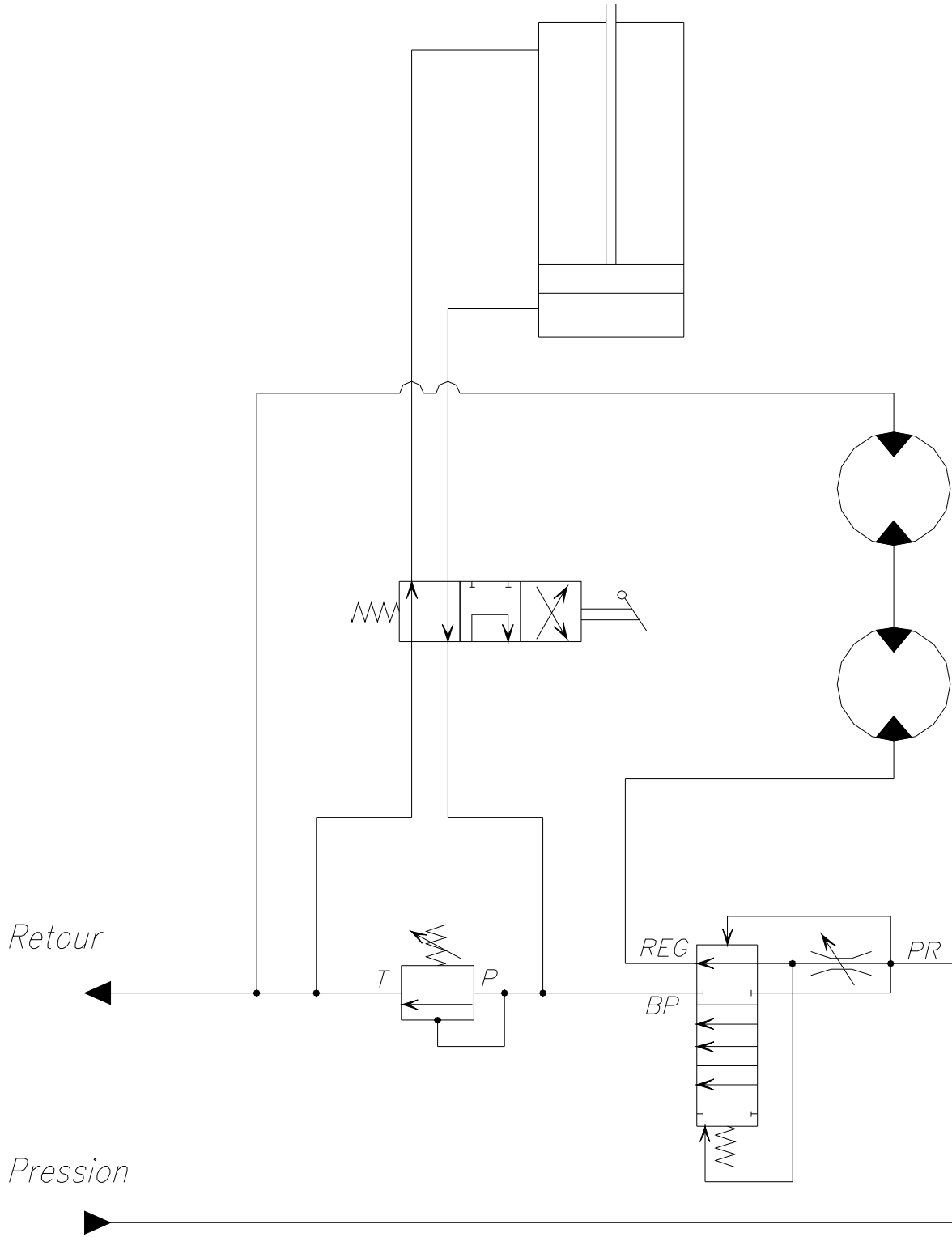
Planche N°: 8

www.rabaud.com
be@rabaud.com


Bellevue 85110 Sainte Cécile (France)
Tél. 02.51.48.51.51 - Fax. 02.51.40.22.96

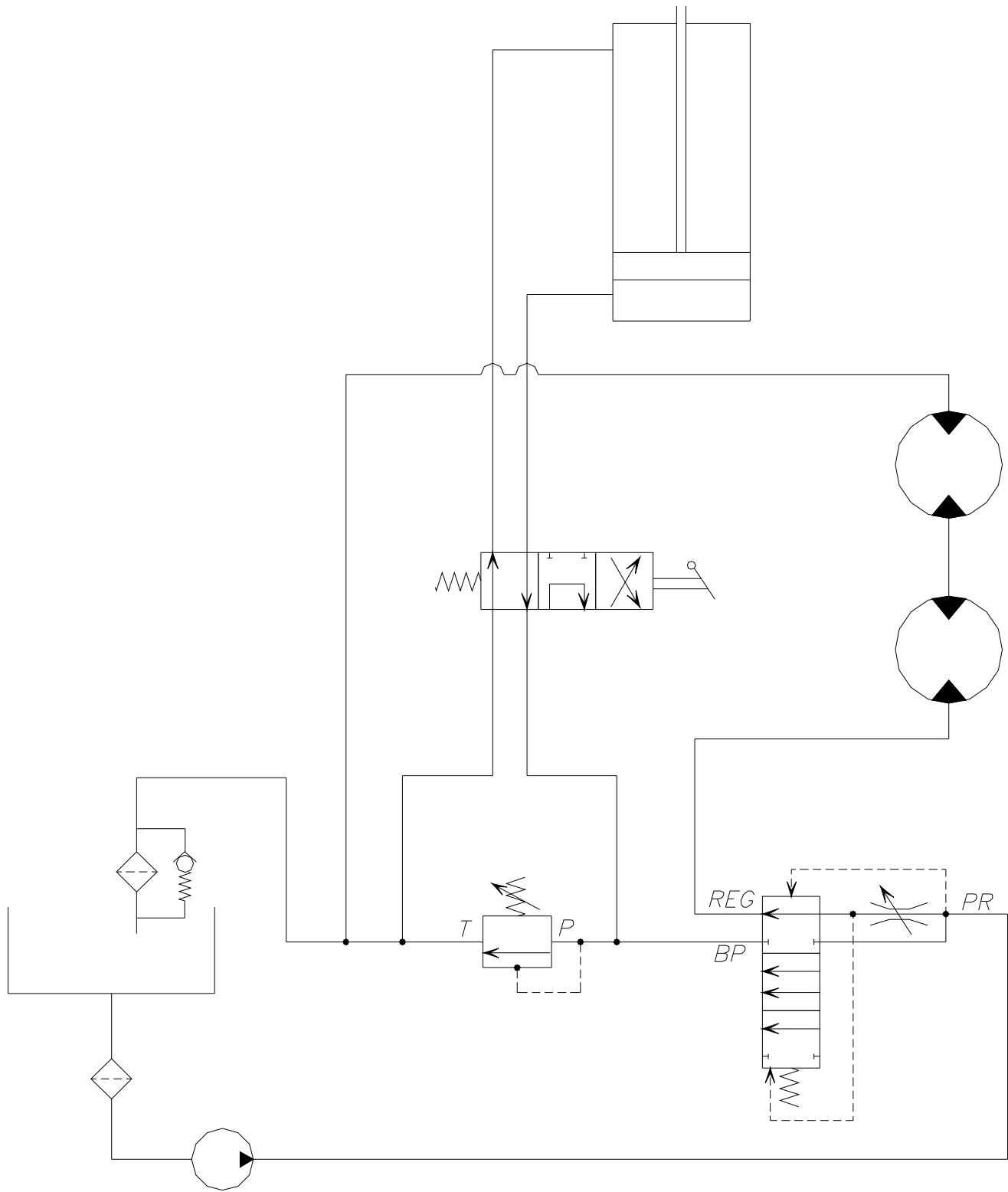
12	1	Fixation support rouleau	756082
11	1	Support rouleau	756081
10	1	Support roue	756...
9	1	Rouleau Ø89 lg.290	30B006
8	1	Ressort de traction Øfil 4.5	21A010
7	1	Poignée caoutchouc	19B005
6	1	Axe Ø14 lg:353	04P305
5	1	Goupille élastique Ø4*50	04D005
4	1	Goupille fendue Ø5x32	04B044
3	1	Ecrou de sûreté M12	03D007
2	4	Ecrou de sûreté M10	03D006
1	4	Vis H M10x30 -C.8.8-	01B024

Rep	Nb	Désignation	Référence
		Matériel ROBOPEL 250 Option: ROULEAU SUPPORT PIEUX	Code 75605A
www.rabaud.com be@rabaud.com	Bellevue 85110 Sainte Cécile (France) Tél. 02.51.48.51.51 - Fax. 02.51.40.22.96		



MACHINE STANDARD

<p>Ce plan est la propriété de RABAUD et ne peut être communiqué ou reproduit sans son autorisation écrite.</p>	<p>This dwg. is the exclusive property of RABAUD and cannot be reproduced or transmitted without prior written authorization.</p>
<p>Titre: <u> ROBOPEL 250 </u></p> <p><u> Schéma hydraulique </u></p>	
<p>Planche N°: 9</p>	<p>www.rabaud.com be@rabaud.com Bellevue 85110 Sainte Cécile (France) Tél. 02.51.48.51.51 - Fax. 02.51.40.22.96</p>



ROBOPEL 250 + Option CENTRALE HYDRAULIQUE

Ce plan est la propriété de RABAUD et ne peut être communiqué ou reproduit sans son autorisation écrite.

This dwg. is the exclusive property of RABAUD and cannot be reproduced or transmitted without prior written authorization.

Titre: ROBOPEL 250

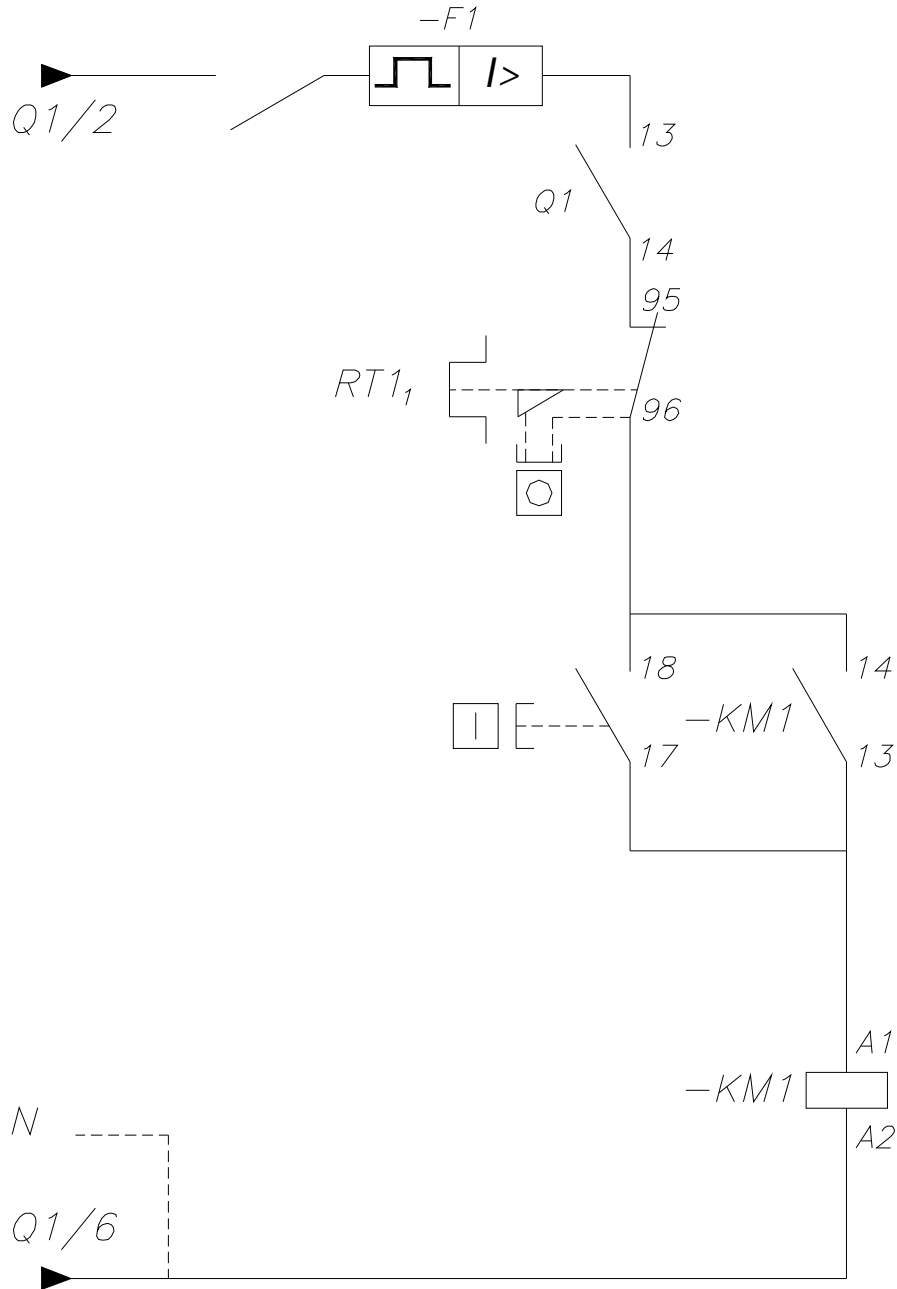
Schéma hydraulique



Planche N°: 10

www.rabaud.com
be@rabaud.com

Bellevue 85110 Sainte Cécile (France)
Tél. 02.51.48.51.51 - Fax. 02.51.40.22.96



Option ENTRAINEMENT ELECTRIQUE - CIRCUIT DE COMMANDE

Ce plan est la propriété de RABAUD et ne peut être communiqué
ou reproduit sans son autorisation écrite.

This dwg. is the exclusive property of RABAUD and cannot be
reproduced or transmitted without prior written authorization.

Titre: ROBOPEL 250

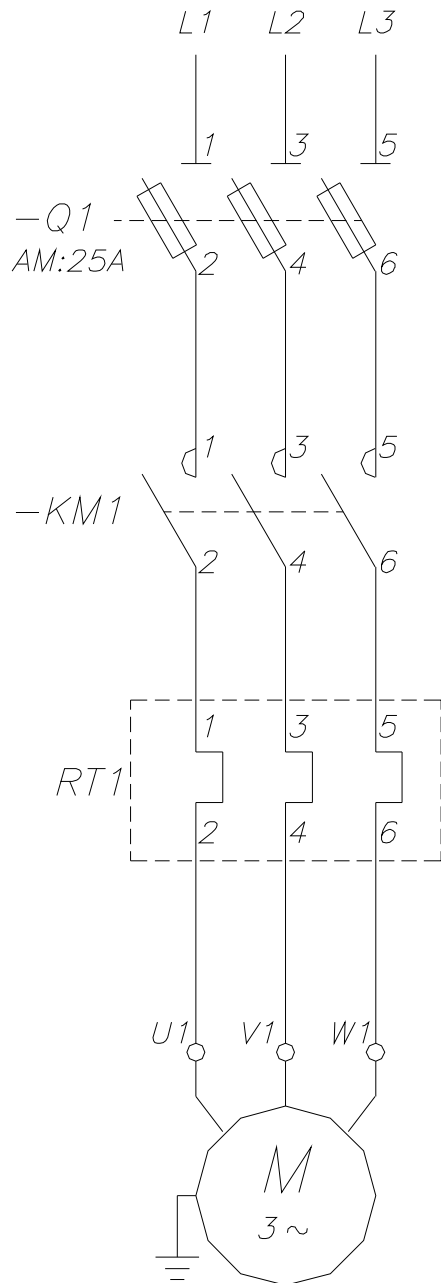
Schéma électrique



Planche N°: 11


www.rabaud.com
be@rabaud.com

Bellevue 85110 Sainte Cécile (France)
Tél. 02.51.48.51.51 - Fax. 02.51.40.22.96



Option ENTRAINEMENT ELECTRIQUE - CIRCUIT DE PUISSANCE

Planche N°: 12

Ce plan est la propriété de RABAUD et ne peut être communiqué ou reproduit sans son autorisation écrite.	This dwg. is the exclusive property of RABAUD and cannot be reproduced or transmitted without prior written authorization.				
Titre: <u> ROBOPEL 250 </u>	 Rabaud <i>Le sens de l'Innovation</i>				
<u> Schéma électrique </u>		<table border="1" style="width: 100%; border-collapse: collapse;"> <tr> <td style="padding: 2px;">www.rabaud.com</td> <td style="padding: 2px;">Bellevue 85110 Sainte Cécile (France)</td> </tr> <tr> <td style="padding: 2px;">be@rabaud.com</td> <td style="padding: 2px;">Tél. 02.51.48.51.51 - Fax. 02.51.40.22.96</td> </tr> </table>	www.rabaud.com	Bellevue 85110 Sainte Cécile (France)	be@rabaud.com
www.rabaud.com	Bellevue 85110 Sainte Cécile (France)				
be@rabaud.com	Tél. 02.51.48.51.51 - Fax. 02.51.40.22.96				

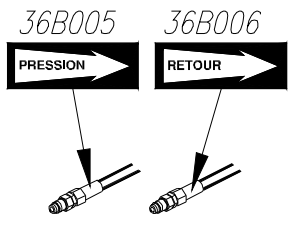
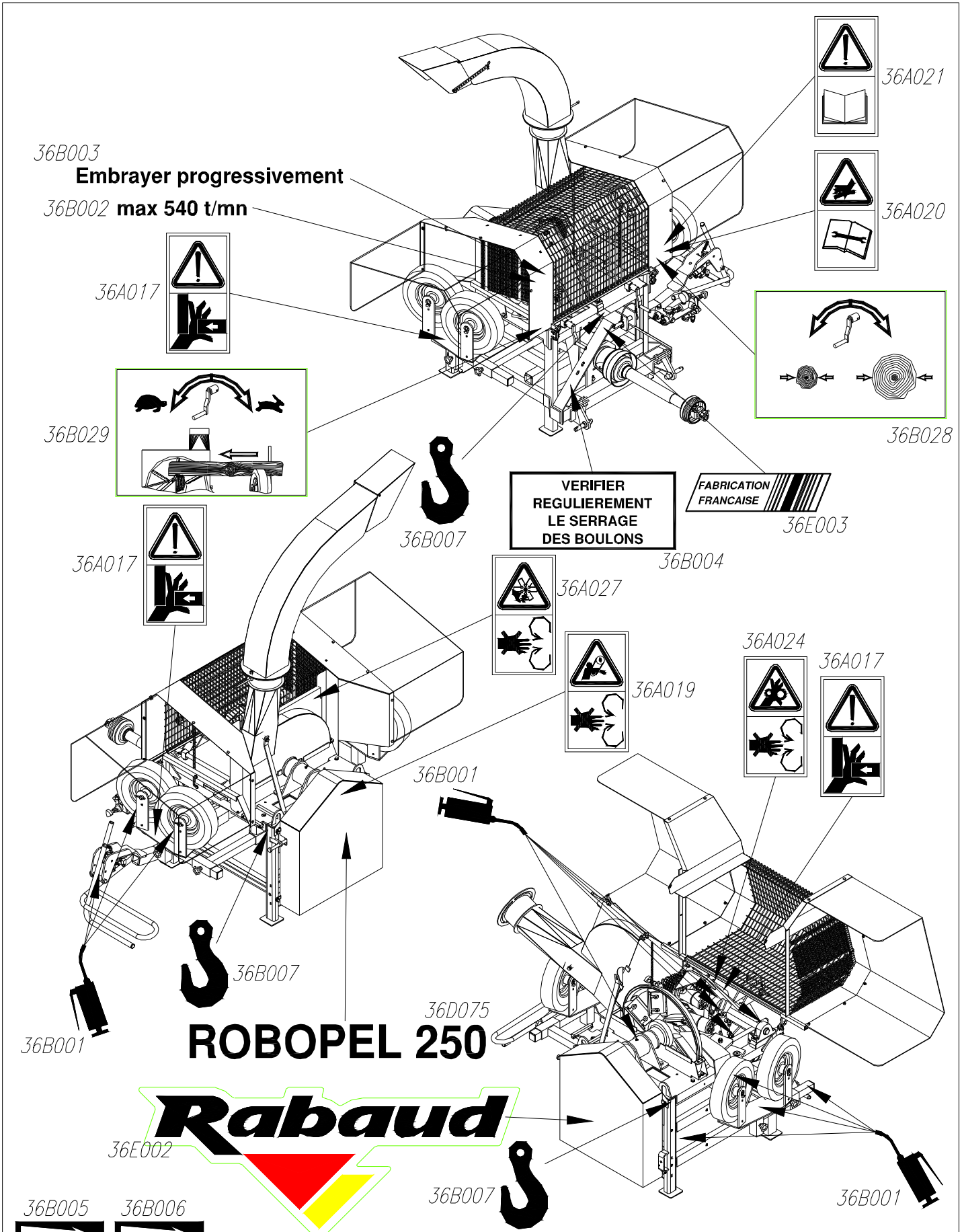


Planche N°: 13

Ce plan est la propriété de RABAUD et ne peut être communiqué ou reproduit sans son autorisation écrite.

Titre: ROBOPEL 250

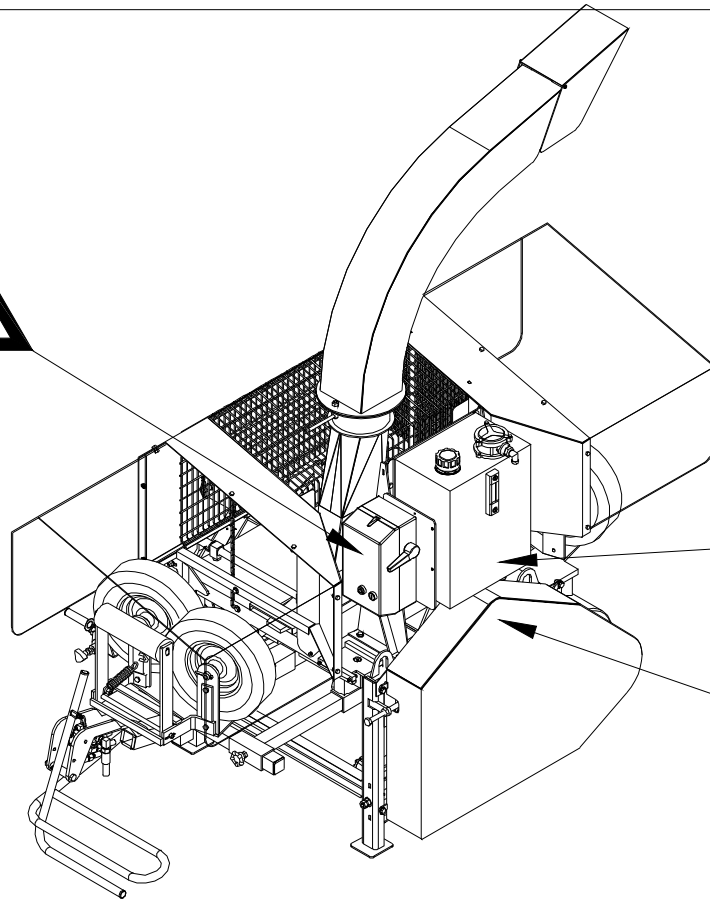
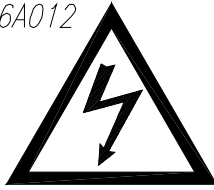
Autocollants

This dwg. is the exclusive property of RABAUD and cannot be reproduced or transmitted without prior written authorization.

Rabaud
Le sens de l'innovation

www.rabaud.com Bellevue 85110 Sainte Cécile (France)
be@rabaud.com Tél. 02.51.48.51.51 - Fax. 02.51.40.22.96

36A012

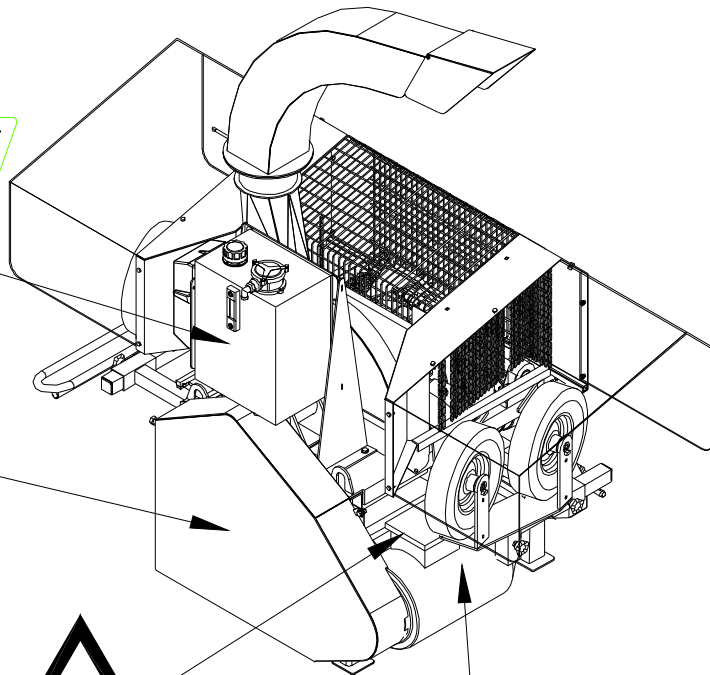


36A025



36A019

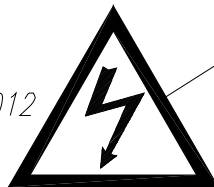
36E002



36D075

ROBOPEL 250

36A012



36B039

Ce plan est la propriété de RABAUD et ne peut être communiqué ou reproduit sans son autorisation écrite.

This dwg. is the exclusive property of RABAUD and cannot be reproduced or transmitted without prior written authorization.

Titre: ROBOPEL 250

Autocollants



Planche N°: 14

www.rabaud.com Bellevue 85110 Sainte Cécile (France)
be@rabaud.com Tél. 02.51.48.51.51 - Fax. 02.51.40.22.96

Rabaud



Le sens de l'innovation