

Safety Mulcher

Le broyeur „Safety“

SMH / BMS

085 / 105 / 125 / 145 / 155 / 175

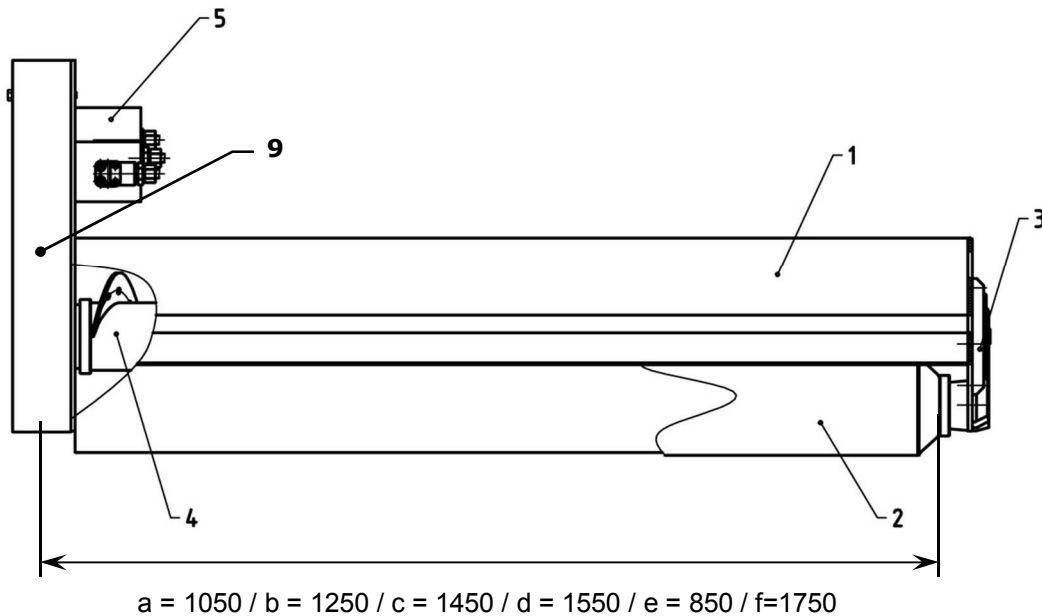
Ersatzteilliste 267

Parts List 267

Liste de Pièces Détachées 267

Maschinenfabrik Bermatingen GmbH & Co. KG
Kesselbachstr. 2
D-88697 Bermatingen

Telefon: ++49-7544-95 06 - 0
Telefax: ++49-7544-95 06 - 43
Telefax: ++49-7544-95 06 - 20



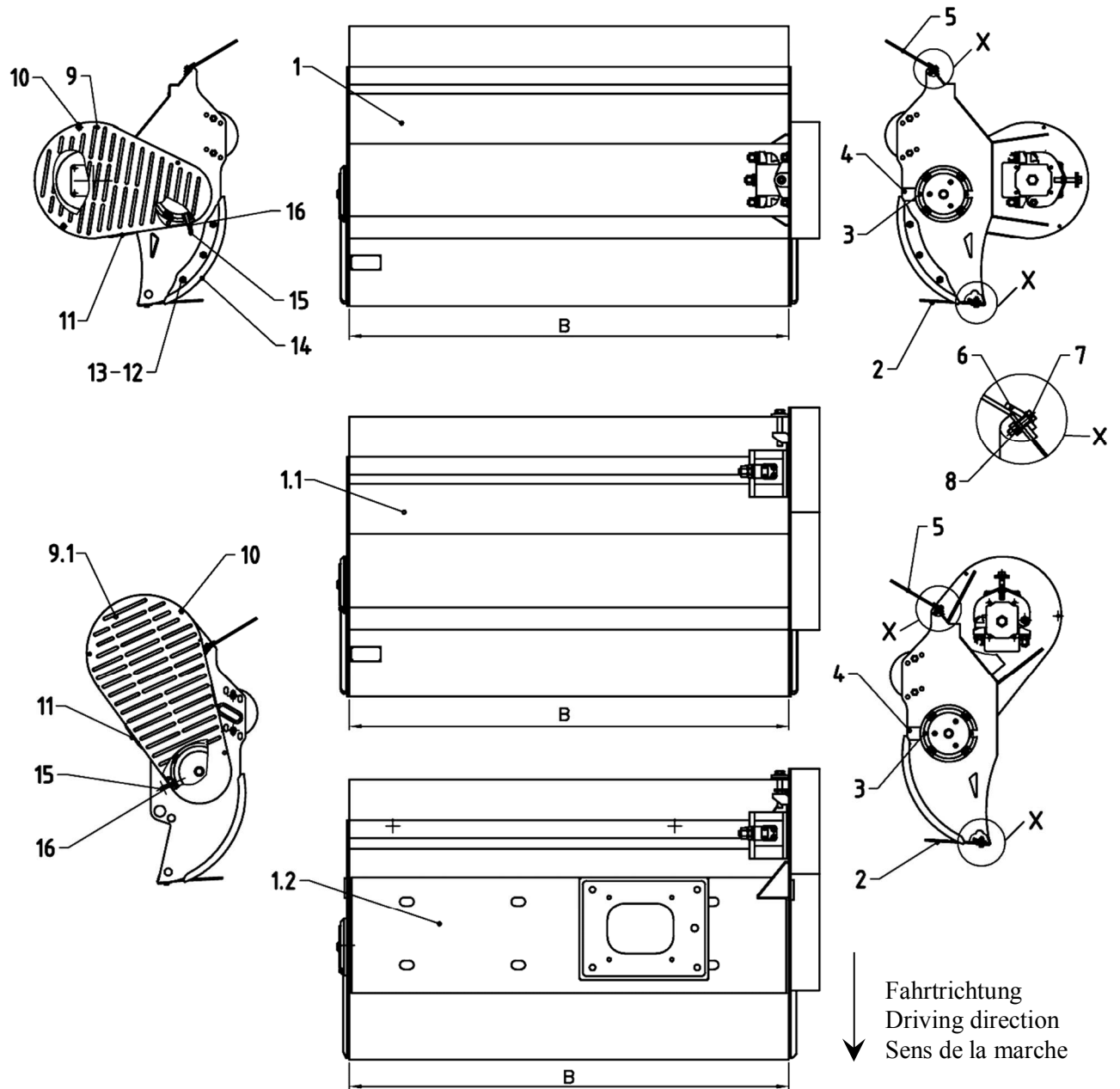
POS.	BENENNUNG	DESCRIPTION	DESIGNATION	SEITE PAGE PAGE
1	Gehäuse	housing	carter	2
2	Laufwalze	roller	rouleau stabilisateur	6
3	Lagerung der Messerwelle	rotor shaft bearing	stockage de rotor porte outil	8
4	Messerwelle kpl.	rotor shaft complete	rotor porte outil complet	9
5	Antriebseinheit	drive unit	unité de commande	22
6/7	Bremsventil	declearation valve	Soupape d'enrayer l'arbre	29
8	Seitenverstellung	lateral adjustment	décentrement latéral	33
9	Schmiereinrichtung	lubrication system	système de graissage	35

Anmerkung / Remark / Remarque:

a = Arbeitsbreite 1050 a = working width 1050 a = largeur du travail 1050
b = Arbeitsbreite 1250 b = working width 1250 b = largeur du travail 1250
c = Arbeitsbreite 1450 c = working width 1450 c = largeur du travail 1450
d = Arbeitsbreite 1550 d = working width 1550 d = largeur du travail 1550
e = Arbeitsbreite 850 e = working width 850 e = largeur du travail 850
f = Arbeitsbreite 1750 f = working width 1750 e = largeur du travail 1750

Für Ersatzteilbestellung bitte Maschinennr. angeben.
 When ordering spare parts, please indicate the machine no.
 Pour commander des pièces détachées, veuillez indiquer le numéro de la machine.





Antriebsseite links dargestellt
 Pictured driving side left
 Imagée côté entraînement à gauche



Für Ersatzteilbestellung bitte Maschinennr. angeben.
 When ordering spare parts, please indicate the machine no.
 Pour commander des pièces détachées, veuillez indiquer le numéro de la machine.

Tabelle 1.1 **Typ SMH / BMS 105 / 125 / 145 / 155**
 Table 1.1 **Gehäuse / Housing / Carter**
 Tableau 1.1

Version 1

POS.	TEILE-NR.	BENENNUNG	DESCRIPTION	DESIGNATION	STÜCK	
	ORDER-NO. ORDRE-NO.				QTY. QTE.	TYP
1a	266.95.010	Gehäuse SM 105	housing SM 105	carter SM 105	1	
1b	266.95.020	Gehäuse SM 125	housing SM 125	carter SM 125	1	
1c	266.95.030	Gehäuse SM 145	housing SM 145	carter SM 145	1	
1d	266.95.009	Gehäuse SM 155	housing SM 155	carter SM 155	1	
1a	266.95.014	Gehäuse SM 105	housing SM 105	carter SM 105	1	Antr. re. / drive right
1b	266.95.024	Gehäuse SM 125	housing SM 125	carter SM 125	1	Antr. re. / drive right
1c	266.95.034	Gehäuse SM 145	housing SM 145	carter SM 145	1	Antr. re. / drive right
1d	266.95.008	Gehäuse SM 155	housing SM 155	carter SM 155	1	Antr. re. / drive right
1.1a	267.95.012	Gehäuse SM 105	housing SM 105	carter SM 105	1	
1.1b	267.95.022	Gehäuse SM 125	housing SM 125	carter SM 125	1	
1.1c	268.95.258	Gehäuse SM 145	housing SM 145	carter SM 145	1	
1.1d	267.95.042	Gehäuse SM 155	housing SM 155	carter SM 155	1	
1.1a	267.95.013	Gehäuse SM 105	housing SM 105	carter SM 105	1	Antr. re. / drive right
1.1b	267.95.023	Gehäuse SM 125	housing SM 125	carter SM 125	1	Antr. re. / drive right
1.1c	268.95.259	Gehäuse SM 145	housing SM 145	carter SM 145	1	Antr. re. / drive right
1.1d	267.95.043	Gehäuse SM 155	housing SM 155	carter SM 155	1	Antr. re. / drive right
12a	267.95.011	Gehäuse BMS105	housing BMS105	carter BMS105		
12b	267.95.021	Gehäuse BMS125	housing BMS125	carter BMS125		
12c	267.95.031	Gehäuse BMS145	housing BMS145	carter BMS145		
2a	268.91.520	PU-Schutz vorne	PU- protection front	protection PU avant	1	1050
2b	266.91.520	PU-Schutz vorne	PU- protection front	protection PU avant	1	1250
2c	266.91.726	PU-Schutz vorne	PU- protection front	protection PU avant	1	1450
2d	266.91.754	PU-Schutz vorne	PU- protection front	protection PU avant	1	1550
3	979.91.015	Senkschraube	flat head screw	vis noyée	1	
4	266.91.349	Abschlußblech	metal plate	tole de finition	1	
5a	268.91.522	PU-Schutz hinten	PU- protection rear	protection PU arrier	1	1050
5b	266.91.522	PU-Schutz hinten	PU- protection rear	protection PU arrier	1	1250
5c	266.91.725	PU-Schutz hinten	PU- protection rear	protection PU arrier	1	1450
5d	266.91.753	PU-Schutz hinten	PU- protection rear	protection PU arrier	1	1550
6a	268.91.507	Halteleiste	ledge	bande	2	1050
6b	266.91.507	Halteleiste	ledge	bande	2	1250
6c	266.91.724	Halteleiste	ledge	bande	2	1450
6d	266.91.752	Halteleiste	ledge	bande	2	1550
7	909.33.007	Skt.-Schraube	hex head bolt	boulon hexagonal	10	
8	909.85.004	Skt.-Mutter	hex nut	écrou hexagonal	10	
9	266.95.153	Keilriemenabdeckg.	V-belt cover	recouvrement courroie trapézoïdale	1	
9.1	266.95.103	Keilriemenabdeckg.	V-belt cover	recouvrement courroie trapézoïdale	1	
10	909.31.049	Skt.-Schraube	hex head bolt	boulon hexagonal	4	
11	843.00.004	Kunststoffstopfen	plastic cover	couvercle en plastique	1	
12	810.00.335	Sicherungsmutter	self locking hex nut	écrou hexagonal	6	
13	979.91.605	Senkschraube	flat head screw	vis noyée	6	
14	268.95.216	Gleitschiene	landing skid	patin	2	
15	971.41.907	Schmiernippel	grease nipple	graisseur	1	
16	266.92.618	Verlängerungsrohr	pipe	tube	1	

Für Ersatzteilbestellung bitte Maschinennr. angeben.

When ordering spare parts, please indicate the machine no.

Pour commander des pièces détachées, veuillez indiquer le numéro de la machine.

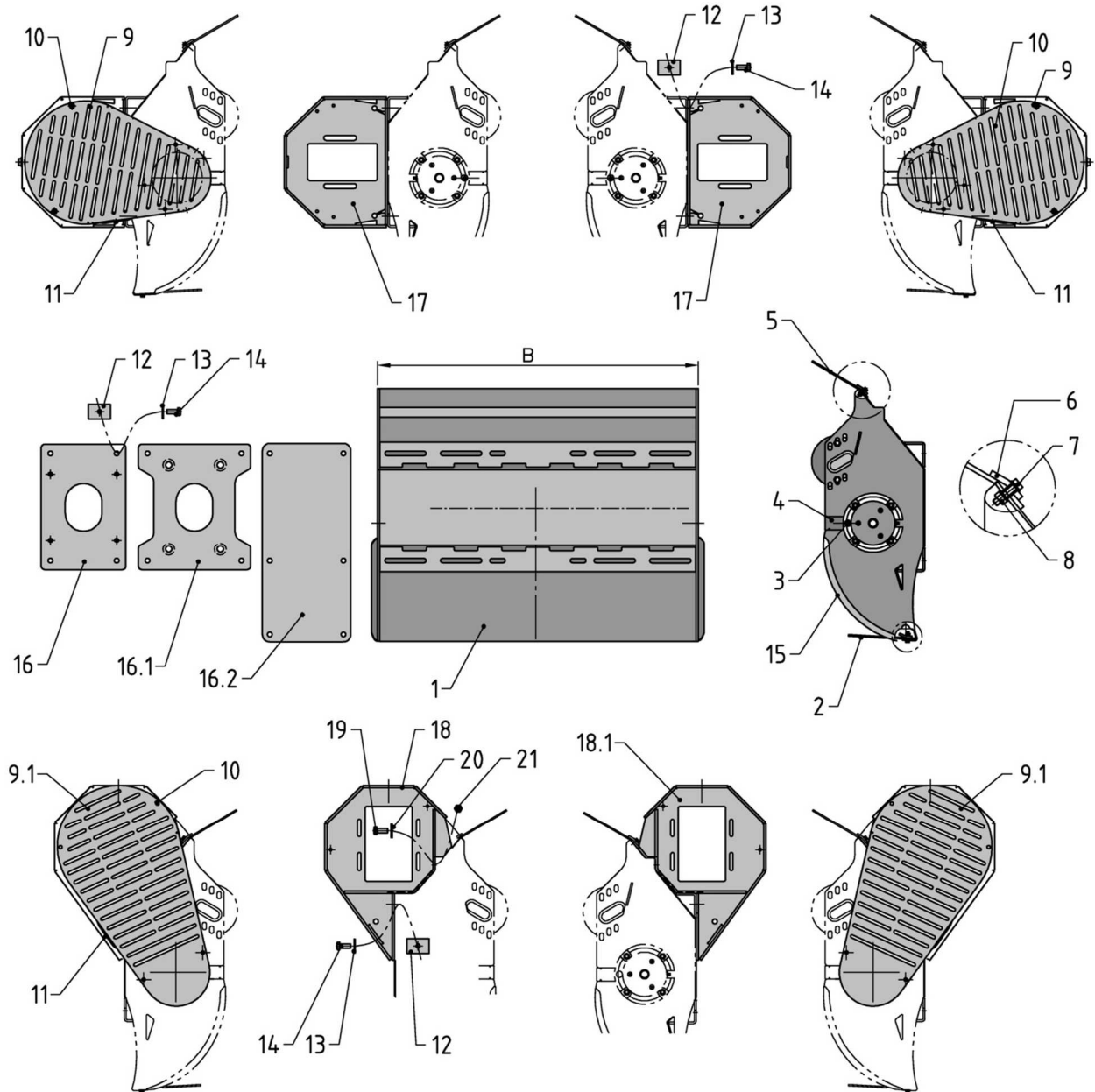


Figur 1.2
 Figure 1.2
 Figure 1.2

Typ SMH / BMS 085 / 105 / 125 / 145 / 155 / 175
Gehäuse / Housing / Carter

267

Version 2



Für Ersatzteilbestellung bitte Maschinennr. angeben.
 When ordering spare parts, please indicate the machine no.
 Pour commander des pièces détachées, veuillez indiquer le numéro de la machine.

Version 2

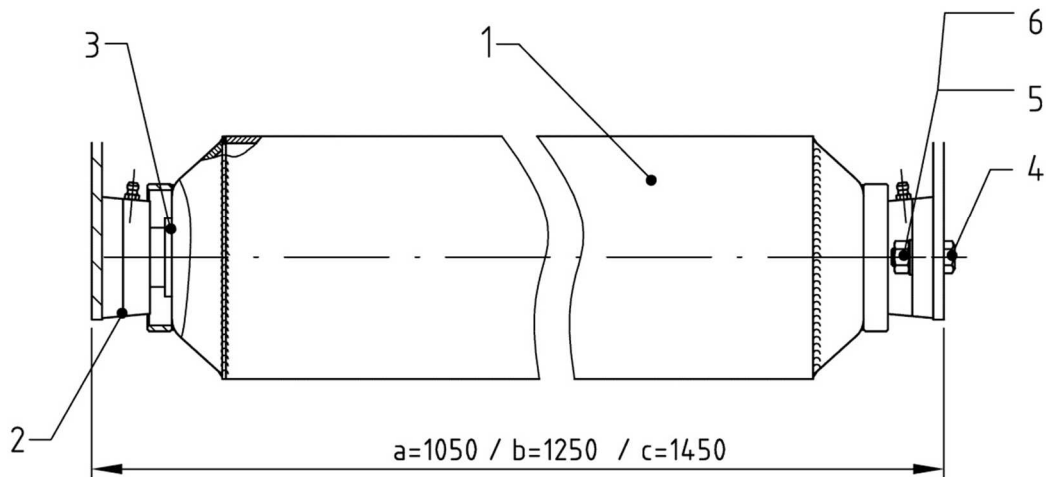
<i>POS.</i>	<i>TEILE-NR. ORDER-NO. ORDRE-NO.</i>	<i>BENENNUNG</i>	<i>DESCRIPTION</i>	<i>DESIGNATION</i>	<i>STÜCK QTY. QTE.</i>	<i>TYP</i>
1a	266.95.001	Gehäuse SM 105	housing SM 105	carter SM 105	1	
1b	266.95.002	Gehäuse SM 125	housing SM 125	carter SM 125	1	
1c	266.95.003	Gehäuse SM 145	housing SM 145	carter SM 145	1	
1d	266.95.004	Gehäuse SM 155	housing SM 155	carter SM 155	1	
1e	266.95.005	Gehäuse SM 085	housing SM 085	carter SM 085	1	
1f	266.95.007	Gehäuse SM 185	housing SM 185	carter SM 185	1	
2a	268.91.520	PU-Schutz vorne	PU- protection front	protection PU avant	1	1050
2b	266.91.520	PU-Schutz vorne	PU- protection front	protection PU avant	1	1250
2c	266.91.726	PU-Schutz vorne	PU- protection front	protection PU avant	1	1450
2d	266.91.754	PU-Schutz vorne	PU- protection front	protection PU avant	1	1550
2e	268 91 524	PU-Schutz vorne	Pu- protection front	protection Pu avant	1	850
2f	266 91 716	PU-Schutz vorne	Pu- protection front	protection Pu avant	1	1750
3	979.91.015	Senkschraube	flat head screw	vis noyée	1	
4	267.91.317	Abschlußblech	metal plate	tole de finition	2	
5a	268.91.522	PU-Schutz hinten	PU- protection rear	protection PU arrier	1	1050
5b	266.91.522	PU-Schutz hinten	PU- protection rear	protection PU arrier	1	1250
5c	266.91.725	PU-Schutz hinten	PU- protection rear	protection PU arrier	1	1450
5d	266.91.753	PU-Schutz hinten	PU- protection rear	protection PU arrier	1	1550
5e	268.91.526	PU-Schutz hinten	PU- protection rear	protection PU arrier	1	850
5f	268.91.714	PU-Schutz hinten	PU- protection rear	protection PU arrier	1	1750
6a	268.91.507	Halteleiste	ledge	bande	2	1050
6b	266.91.507	Halteleiste	ledge	bande	2	1250
6c	266.91.724	Halteleiste	ledge	bande	2	1450
6d	266.91.752	Halteleiste	ledge	bande	2	1550
6e	268.91.506	Halteleiste	ledge	bande	2	850
6f	268.91.714	Halteleiste	ledge	bande	2	1750
7	909.33.007	Skt.-Schraube	hex head bolt	boulon hexagonal	10	
8	909.85.004	Skt.-Mutter	hex nut	écrou hexagonal	10	
9	266.95.153	Keilriemenabdeckg.	V-belt cover	recouvrement courroie trapézoïdale	1	
9.1	266.95.103	Keilriemenabdeckg.	V-belt cover	recouvrement courroie trapézoïdale	1	
10	909.31.049	Skt.-Schraube	hex head bolt	boulon hexagonal	4	
11	843.00.004	Kunststoffstopfen	plastic cover	couvercle en plastique	1	
12	266.91.489	Gewindeplatte	base plate	plaque avec filet	4	
13	990.21.603	U-Scheibe	washer	rondelle plate	4	
14	909.33.028	Skt.-Schraube	hex head bolt	boulon hexagonal	4	
15	267.91.316	Gleitschiene	landing skid	patin	2	
16	267.95.186	Anbauplatte	mount board	platine de montage	1	BMS Ferri
16.1	267.95.182	Anbauplatte	mount board	platine de montage	1	Dücker TMK10-13
16.2	267.95.184	Anbauplatte	mount board	platine de montage	1	Fiedler
17	266.91.433	Seitenteil	side frame	pièce latéral	1	
18	267.95.134	Seitenteil	side frame	pièce latéral	1	rechts / right / droit
18.1	267.95.135	Seitenteil	side frame	pièce latéral	1	links / left / gauche
19	909.33.020	Skt.-Schraube	hex head bolt	boulon hexagonal	2	
20	963.40.001	U-Scheibe	washer	rondelle plate	2	
21	909.80.001	Sicherungsmutter	self locking hex nut	écrou hexagonal	2	

Für Ersatzteilbestellung bitte Maschinennr. angeben.
 When ordering spare parts, please indicate the machine no.
 Pour commander des pièces détachées, veuillez indiquer le numéro de la machine.



Figur 2.1 Typ 105 / 125 / 145 /
 Figure 2.1 Laufwalze / Roller / Rouleau stabilisateur
 Figure 2.1

266/267/268



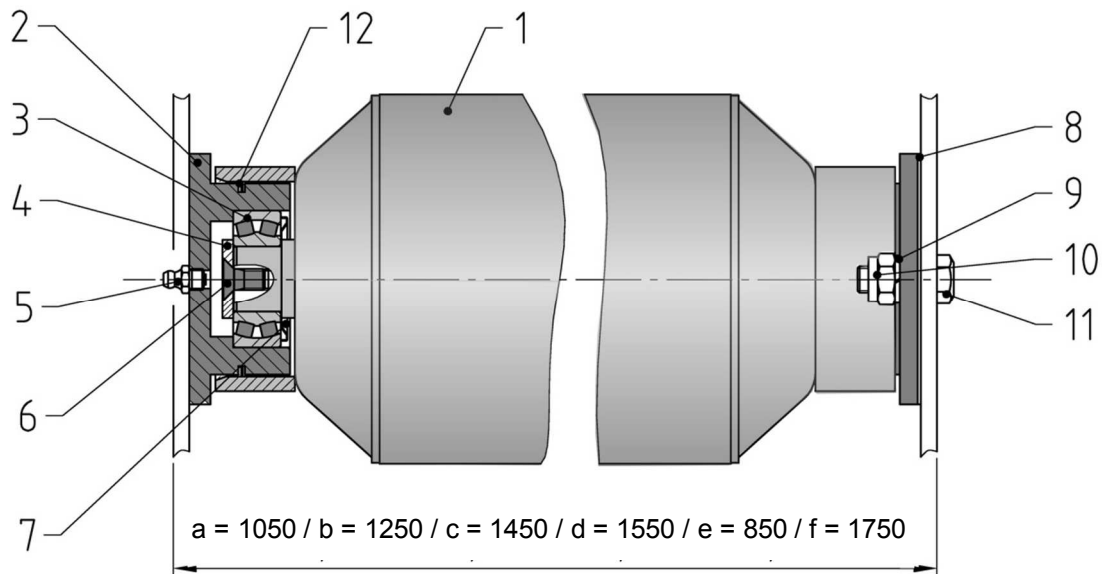
POS.	TEILE-NR. ORDER-NO. ORDRE-NO.	BENENNUNG	DESCRIPTION	DESIGNATION	STÜCK QTY. QTE.	TYP
1a	268.95.061	Laufwalze	roller	rouleau stabilisateur	1	
1b	266.95.061	Laufwalze	roller	rouleau stabilisateur	1	
1c	266.95.722	Laufwalze	roller	rouleau stabilisateur	1	
2	890.00.025	Flanschlager	side-bracket bearing	roulement avec bride	2	
3	268.91.361	Distanzring	spacer ring	anneau d'écartement	2	
4	909.33.022	Skt.-Schraube	hex head bolt	boulon hexagonal	4	
5	909.34.005	Skt.-Mutter	hex nut	écrou hexagonal	4	
6	901.27.004	Federring	snap ring	rondelle élastique	4	



Für Ersatzteilbestellung bitte Maschinennr. angeben.
 When ordering spare parts, please indicate the machine no.
 Pour commander des pièces détachées, veuillez indiquer le numéro de la machine.

Figur 2.2 Typ 085 / 105 / 125 / 145 / 155 / 175
 Figure 2.2 Laufwalze / Roller / Rouleau stabilisateur

266/267/268



POS.	TEILE-NR. ORDER-NO. ORDRE-NO.	BENENNUNG	DESCRIPTION	DESIGNATION	STÜCK QTY. QTE.	TYP
1a	268.95.065	Laufwalze	roller	rouleau stabilisateur	1	SM105
1b	266.95.065	Laufwalze	roller	rouleau stabilisateur	1	SM125
1c	266.95.721	Laufwalze	roller	rouleau stabilisateur	1	SM145
1d	266.95.066	Laufwalze	roller	rouleau stabilisateur	1	SM155
1e	268.95.056	Laufwalze	roller	rouleau stabilisateur	1	SM085
1f	266.95.747	Laufwalze	roller	rouleau stabilisateur	1	SM175
2	266.95.063	Lagergehäuse	bearing casing	logement de palier	2	
3	890.22.205	Pendelrollenlager	self aligning roller bearing	roulement à rotule	2	
4	266.91.401	Sicherungsscheibe	holding plate	plaque d'arrêt	2	
5	971.41.202	Schmiernippel	grease nipple	huileur	2	
6	979.91.003	Senkschraub	countersunk screw	vis noyée	2	
7	830.02.008	Nilosring	NILOS ring	NILOS rondelle	2	
8	266.91.397	Ausgleichsblech	adjustment disc	égalisation	1	
9	901.27.004	Federring	snap ring	rondelle élastique	4	
10	909.85.005	Skt.-Mutter	hex nut	écrou hexagonal	4	
11	909.33.021	Skt.-Schraube	hex head bolt	boulon hexagonal	4	
12	810.03.207	Lamellen- Dichttring	seal	joint	1	Satz / Set

Für Ersatzteilbestellung bitte Maschinennr. angeben.
 When ordering spare parts, please indicate the machine no.
 Pour commander des pièces détachées, veuillez indiquer le numéro de la machine.

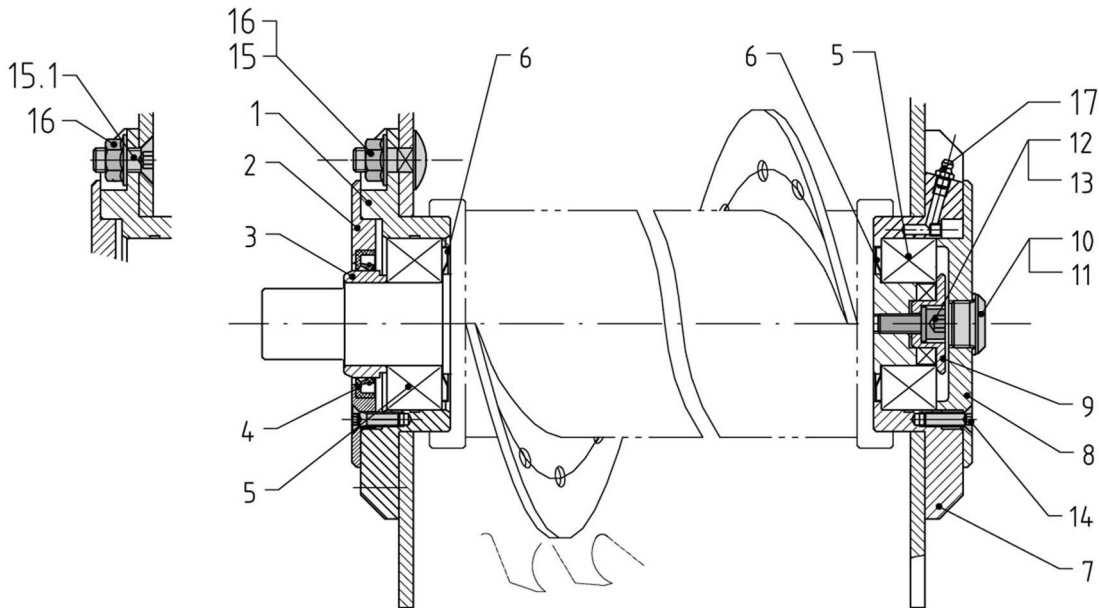


Figur 3
Figure 3
Figure 3

Typ 085 / 105 / 125 / 145 / 155 / 175

Lagerung der Messerwelle / Rotor shaft bearing / Stockage du rotor porte outil

266/267/268



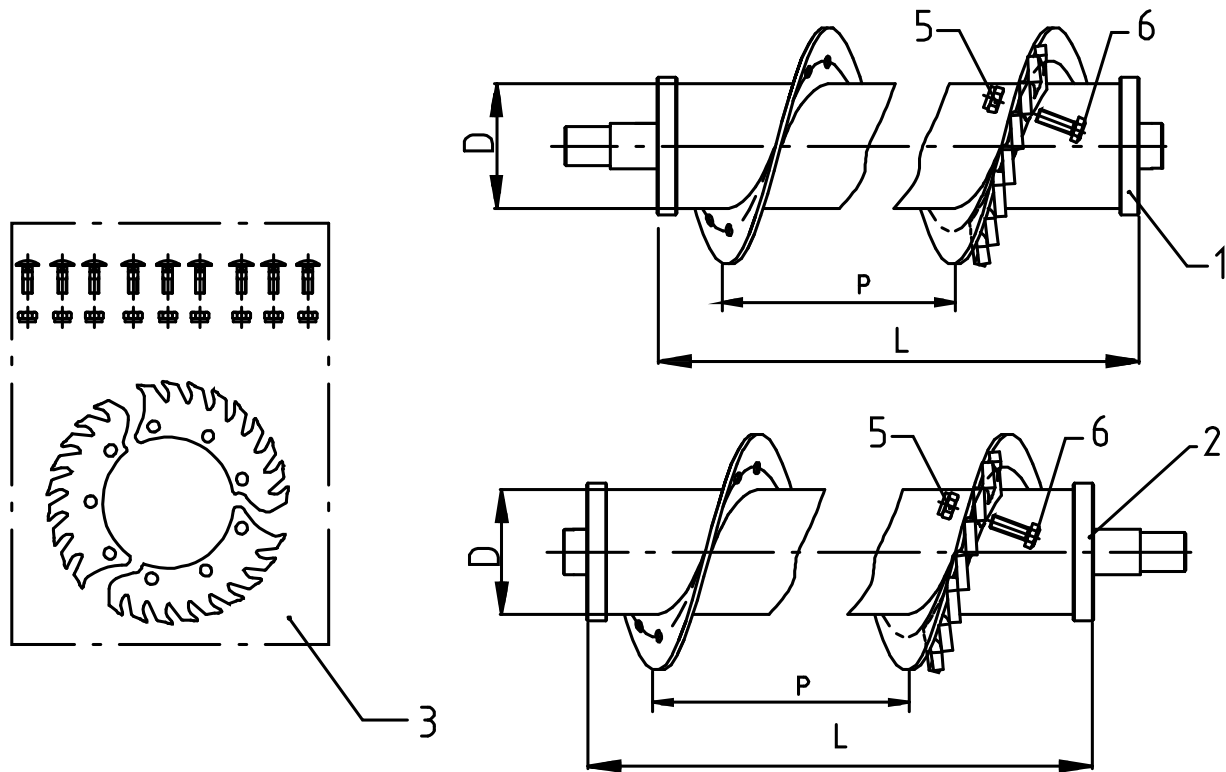
POS.	TEILE-NR. ORDER-NO. ORDRE-NO.	BENENNUNG	DESCRIPTION	DESIGNATION	STÜCK QTY. QTE.	TYP
1	263.95.184	Lagergehäuse Losl.	bearing casing	logement de palier	1	
2	266.91.537	Lagerdeckel	bearing cover	chapeau de palier	1	
3	266.91.536	Spannbuchse	clamping bush	moyeux de serrage	1	
4	830.00.010	Simmerring	gasket ring	bague d'étanchéité	1	
5	890.22.207	Pendelrollenlager	self aligning roller bearing	roulement à rotule	2	
6	830.02.007	Nilos-Ring	NILOS ring	NILOS rondelle	2	
7	263.95.185	Lagergehäuse Festl.	bearing casing	chapeau de palier	1	
8	263.91.616	Deckel	bearing cover	chapeau de palier	1	
9	263.91.507	Zentrierbolzen	centering bolt	boulon de centrage	1	
10	263.91.634	Verschlussschraube	pipe plug	rouchon réactif	1	
11	976.03.004	Cu. Dichtung	cu seal	joint	1	
12	909.12.152	Innensechskant-schraube	bolt with hexagonal recessed hole	boulon à six pans creux	1	
13	901.27.003	Federring	snap ring	rondelle élastique	1	
14	979.91.015	Senkschraube	flat head screw	vis noyée	6	
15	906.03.013	Flachrundschraube	saucer head screw	boulon à tête bombée	8	
15.1	979.91.605	Senkschraube	flat head screw	vis noyée	8	
16	810.00.335	Sicherungsmutter	self locking hex nut	écrou hexagonal	8	
17	971 41 201	Schmiernippel	grease nipple	huileur	2	



Für Ersatzteilbestellung bitte Maschinennr. angeben.
When ordering spare parts, please indicate the machine no.
Pour commander des pièces détachées, veuillez indiquer le numéro de la machine.

Figur 4a Typ 105
 Figure 4a Messerwelle / Rotor shaft / Rotor porte outil
 Figure 4a

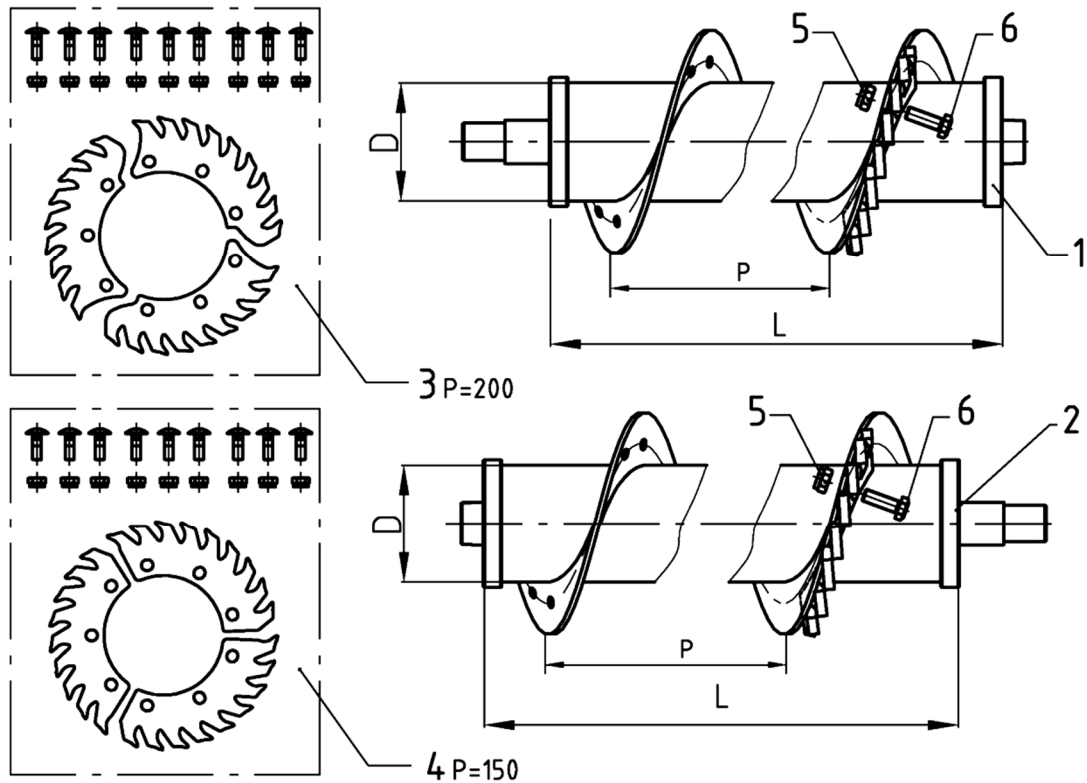
266/267/268



POS.	TEILE-NR. ORDER-NO. ORDRE-NO.	BENENNUNG	DESCRIPTION	DESIGNATION	STÜCK QTY. QTE.	TYP
1	266.95.080	Messerwelle kpl. L=1045 P=200 D=95	rotor shaft cpl. L=1045 P=200 D=95	rotor porte outil cpl L=1045 P=200 D=95	1	Antr. li./drive left/ mouvement à gauche
2	268.95.107	Messerwelle kpl. L=1045 P=200 D=95	rotor shaft cpl. L=1045 P=200 D=95	rotor porte outil cpl. L=1045 P=200 D=95	1	Antr. re./drive reight/ mouvement à droite
3	266.95.108	Messer Satz p=200 D=95	set of knife p=200 D=95	jeu d'outils p=200 D=95	5	
3.1	266.95.116	Messer Satz HM p=200 D=95	set of knife CC p=200 D=95	jeu d'outils métal dur p=200 D=95	5	
5	909.80.001	Stovermutter	stover nut	écrou		
6	263.92.782	Schraube	bolt	vis		

Für Ersatzteilbestellung bitte Maschinennr. angeben.
 When ordering spare parts, please indicate the machine no.
 Pour commander des pièces détachées, veuillez indiquer le numéro de la machine.





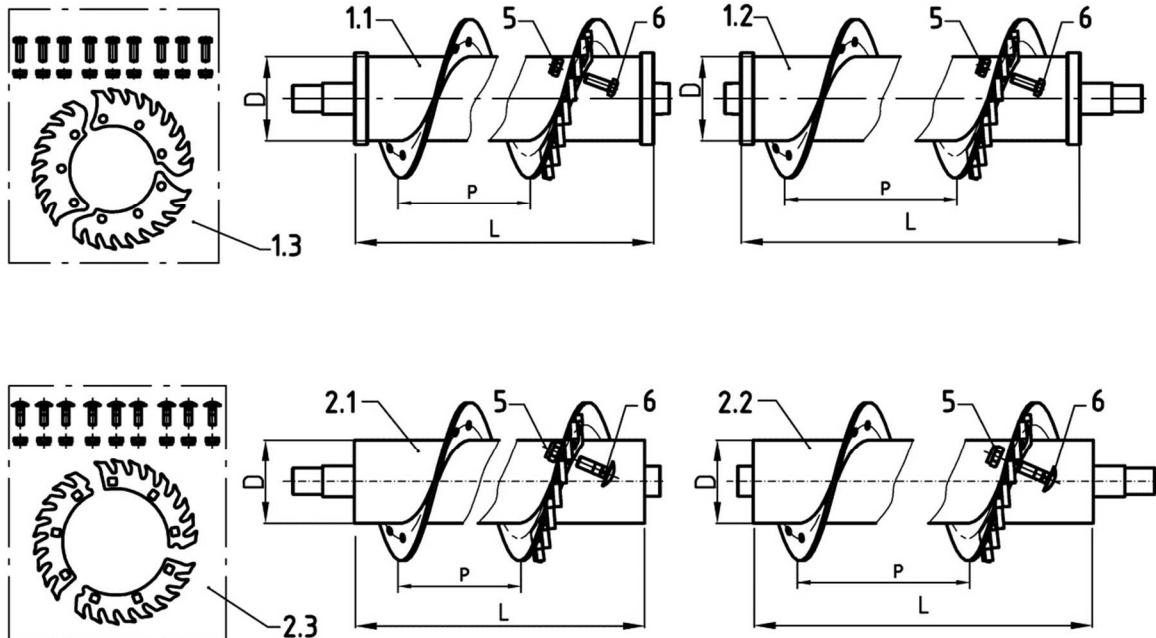
POS.	TEILE-NR. ORDER-NO. ORDRE-NO.	BENENNUNG	DESCRIPTION	DESIGNATION	STÜCK QTY. QTE.	TYP
1	266.95.107	Messerwelle kpl. L=1245 P=200 D=95	rotor shaft cpl. L=1245 P=200 D=95	rotor porte outil cpl L=1245 P=200 D=95	1	Antr. li./drive left/ mouvement à gauche
2	268.95.109	Messerwelle kpl. L=1245 P=200 D=95	rotor shaft cpl. L=1245 P=200 D=95	rotor porte outil cpl. L=1245 P=200 D=95	1	Antr. re./drive reight/ mouvement à droite
3	266.95.108	Messer Satz P=200 D=95	set of knife P=200 D=95	jeu d'outils P=200 D=95	6	
3.1	266.95.116	Messer Satz HM p=200 D=95	set of knife CC p=200 D=95	jeu d'outils métal dur p=200 D=95	6	
4	266.95.109	Messer Satz P=150	set of knife p=150	jeu d'outils P=150	8	
4.1	266.95.219	Messer Satz HM P=150	set of knife CC p=150	jeu d'outils métal dur P=150	8	
5	909.80.001	Stovermutter	stover nut	écrou		
6	263.92.782	Schraube	bolt	vis		



Für Ersatzteilbestellung bitte Maschinennr. angeben.
When ordering spare parts, please indicate the machine no.
Pour commander des pièces détachées, veuillez indiquer le numéro de la machine.

Figur 4c Typ 145
 Figure 4c Messerwelle / Rotor shaft / Rotor porte outil

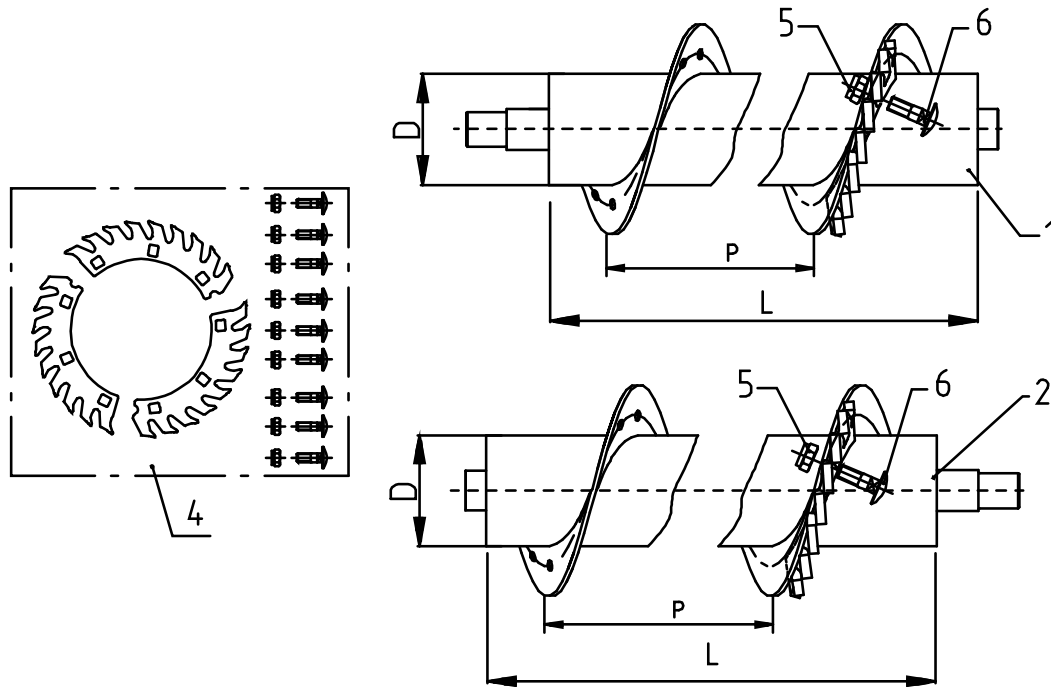
266/267/268



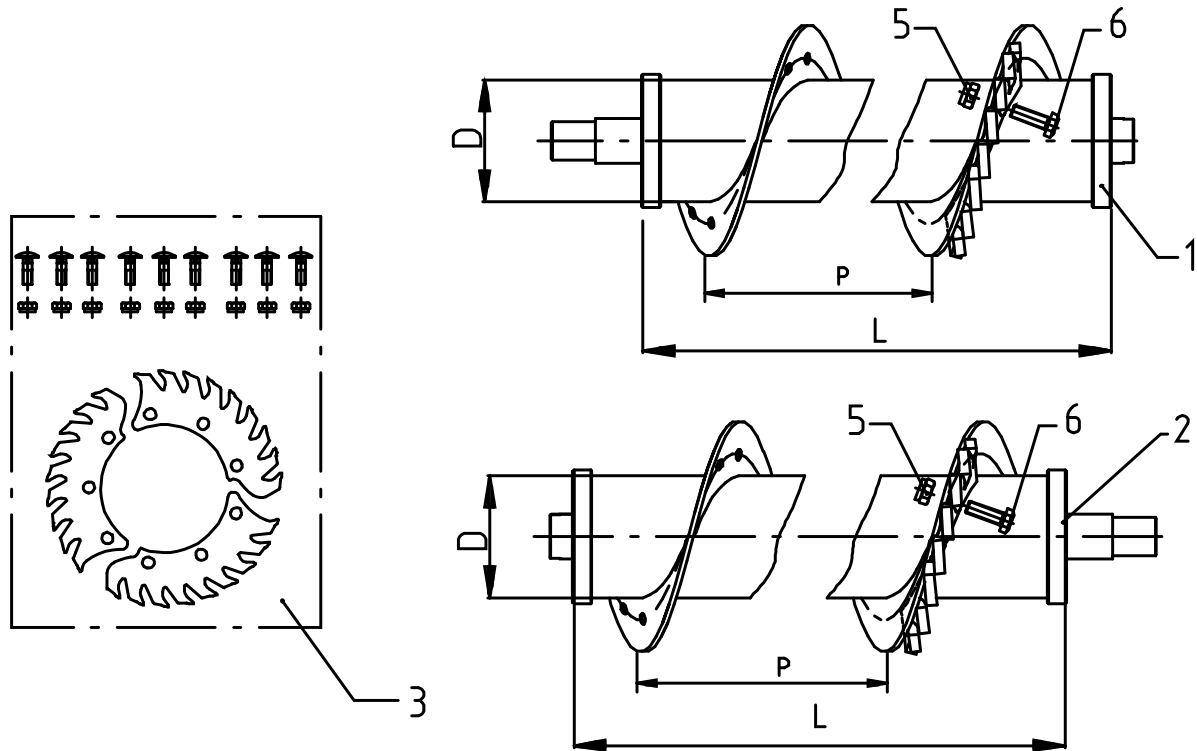
POS.	TEILE-NR. ORDER-NO. ORDRE-NO.	BENENNUNG	DESCRIPTION	DESIGNATION	STÜCK QTY. QTE.	TYP
1.1	Ersetzt durch 2.1 replaced by 2.1 substituée par 2.1	Messerwelle kpl. L=1445 P=200 D=95	rotor shaft cpl. L=1445 P=200 D=95	rotor porte outil cpl L=1445 P=200 D=95	1	Antr. li. /drive left/ mouvement à gauche
1.2	Ersetzt durch 2.2 replaced by 2.2 substituée par 2.1	Messerwelle kpl. L=1445 P=200 D=95	rotor shaft cpl. L=1445 P=200 D=95	rotor porte outil cpl. L=1445 P=200 D=95	1	Antr. re./drive reight/ mouvement à droite
1.3	266.95.108	Messer Satz p=200 D=95	set of knife p=200 D=95	jeu d'outils p=200 D=95	7	
1.3.1	266.95.116	Messer Satz HM p=200 D=95	set of knife CC p=200 D=95	jeu d'outils métal dur p=200 D=95	7	
2.1	266.95.715	Messerwelle kpl. L=1445 P=200 D=125	rotor shaft cpl. L=1445 P=200 D=125	rotor porte outil cpl. L=1445 P=200 D=125	1	Antr. li. /drive left/ mouvement à gauche
2.2	266.95.718	Messerwelle kpl. L=1445 P=200 D=125	rotor shaft cpl. L=1445 P=200 D=125	rotor porte outil cpl.. L=1445 P=200 D=125	1	Antr. re./drive reight/ mouvement à droite
2.3	266.95.118	Messer Satz p=200 D=125	set of knife p=200 D=125	jeu d'outils p=200 D=125	7	
2.3.1	266.95.117	Messer Satz HM p=200 D=125	set of knife CC p=200 D=125	jeu d'outils métal dur p=200 D=125	7	
5	909.80.001	Stovermutter	stover nut	écrou		
6	263.92.782	Schraube	bolt	vis		

Für Ersatzteilbestellung bitte Maschinennr. angeben.
 When ordering spare parts, please indicate the machine no.
 Pour commander des pièces détachées, veuillez indiquer le numéro de la machine.





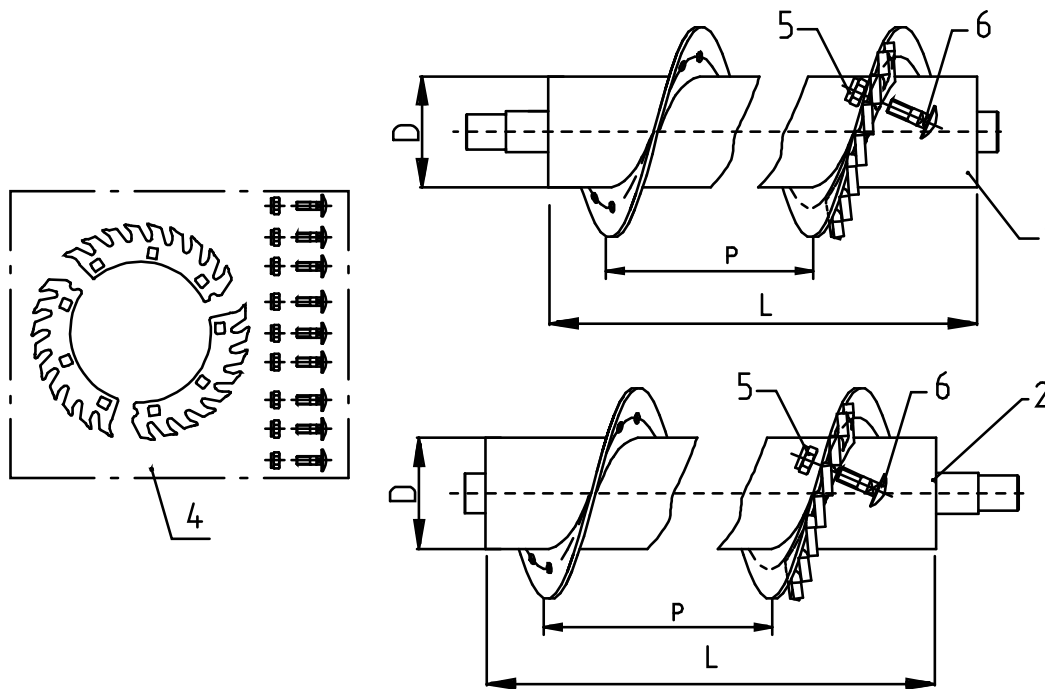
POS.	TEILE-NR. ORDER-NO. ORDRE-NO.	BENENNUNG	DESCRIPTION	DESIGNATION	STÜCK QTY. QTE.	TYP
1	266.95.735	Messerwelle kpl. L=1578 P=200 D=125	rotor shaft cpl. L=1578 P=200 D=125	rotor porte outil cpl L=1578 P=200 D=125	1	Antr. li./drive left/ mouvement à gauche
2	266.95.732	Messerwelle kpl. L=1578 P=200 D=125	rotor shaft cpl. L=1578 P=200 D=125	rotor porte outil cpl. L=1578 P=200 D=125	1	Antr. re./drive reight/ mouvement à droite
3						
4	266.95.118	Messer Satz p=200 D=125	set of knife p=200 D=125	jeu d'outils p=200 D=125	8	
4.1	266.95.117	Messer Satz HM p=200 D=125	set of knife CC p=200 D=125	jeu d'outils métal dur p=200 D=125	8	
5	909.80.001	Stovermutter	stover nut	écrou		
6	263.92.782	Schraube	bolt	vis		



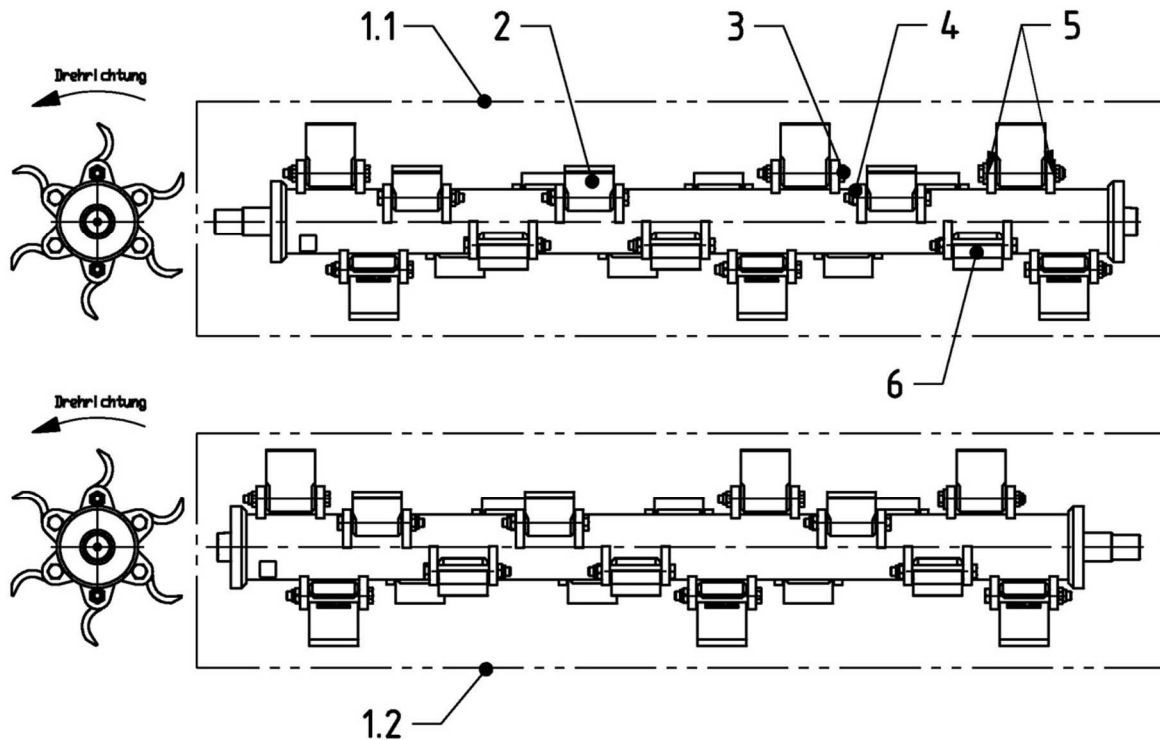
POS.	TEILE-NR. ORDER-NO. ORDRE-NO.	BENENNUNG	DESCRIPTION	DESIGNATION	STÜCK QTY. QTE.	TYP
1	268 95 103	Messerwelle kpl. L=850 P=200	rotor shaft cpl. L=850 P=200	rotor porte outil cpl. L=850 P=200	1	Antr. li. /drive left/ mouvement à gauche
2	268 95 104	Messerwelle kpl. L=850 P=200	rotor shaft cpl. L=850 P=200	rotor porte outil cpl. L=850 P=200	1	Antr. re. /drive reight/ mouvement à droite
3	266.95.108	Messer Satz p=200	set of knife p=200	jeu d'outils p=200	4	
3.1	266.95.116	Messer Satz HM p=200 D=95	set of knife CC p=200 D=95	jeu d'outils métal dur p=200 D=95	4	
5	909.80.001	Stovermutter	stover nut	écrou		
6	909.33.911	Skt.-Schraube	hex. bolt	vis à tête hexag.		

Für Ersatzteilbestellung bitte Maschinennr. angeben.
When ordering spare parts, please indicate the machine no.
Pour commander des pièces détachées, veuillez indiquer le numéro de la machine.





POS.	TEILE-NR. ORDER-NO. ORDRE-NO.	BENENNUNG	DESCRIPTION	DESIGNATION	STÜCK QTY. QTE.	TYP
1	266.95.743	Messerwelle kpl. L=1755 P=200 D=125	rotor shaft cpl. L=1755 P=200 D=125	rotor porte outil cpl L=1755 P=200 D=125	1	Antr. li./drive left/ mouvement à gauche
2	266.95.744	Messerwelle kpl. L=1755 P=200 D=125	rotor shaft cpl. L=1755 P=200 D=125	rotor porte outil cpl. L=1755 P=200 D=125	1	Antr. re./drive right/ mouvement à droite
3						
4	266.95.118	Messer Satz p=200 D=125	set of knife p=200 D=125	jeu d'outils p=200 D=125	9	
4.1	266.95.117	Messer Satz HM p=200 D=125	set of knife CC p=200 D=125	jeu d'outils métal dur p=200 D=125	9	
5	909.80.001	Stovermutter	stover nut	écrou		
6	263.92.782	Schraube	bolt	vis		



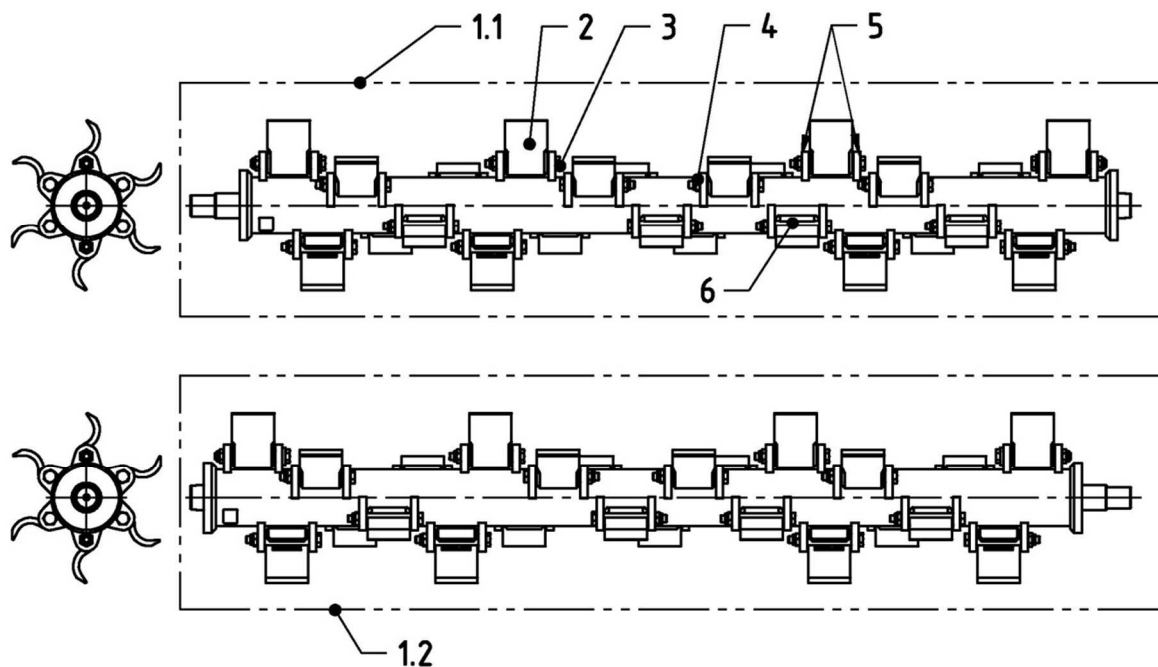
POS.	TEILE-NR. ORDER-NO. ORDRE-NO.	BENENNUNG	DESCRIPTION	DESIGNATION	STÜCK QTY. QTE.	TYP
1.1	266.95.266	Schlegelwelle kpl. L=1045	rotor shaft cpl. L=1045	rotor porte outil cpl L=1045	1	Antr. li. /drive left/ mouvement à gauche
1.2	268.95.266	Schlegelwelle kpl. L=1045	rotor shaft cpl. L=1045	rotor porte outil cpl L=1045	1	Antr. re./drive reight/ mouvement à droite
2	856.00.001	Schlegelmesser	club flail	jeu d'outils	18	marteau
3	909.31.912	Skt.-Schraube	hex. bolt	vis	18	
4	909.80.001	Stovermutter	hex nut selflocking	écrou indesserable	18	
5	830.05.002	Nord Lock Scheibe			36	
6	856.00.002	Rohr	pipe	tuyeau	18	

Für Ersatzteilbestellung bitte Maschinennr. angeben.
When ordering spare parts, please indicate the machine no.
Pour commander des pièces détachées, veuillez indiquer le numéro de la machine.



Figur 4h Typ 125
 Figure 4h Schlegelwelle / Rotor shaft / Rotor porte outil
 Figure 4h

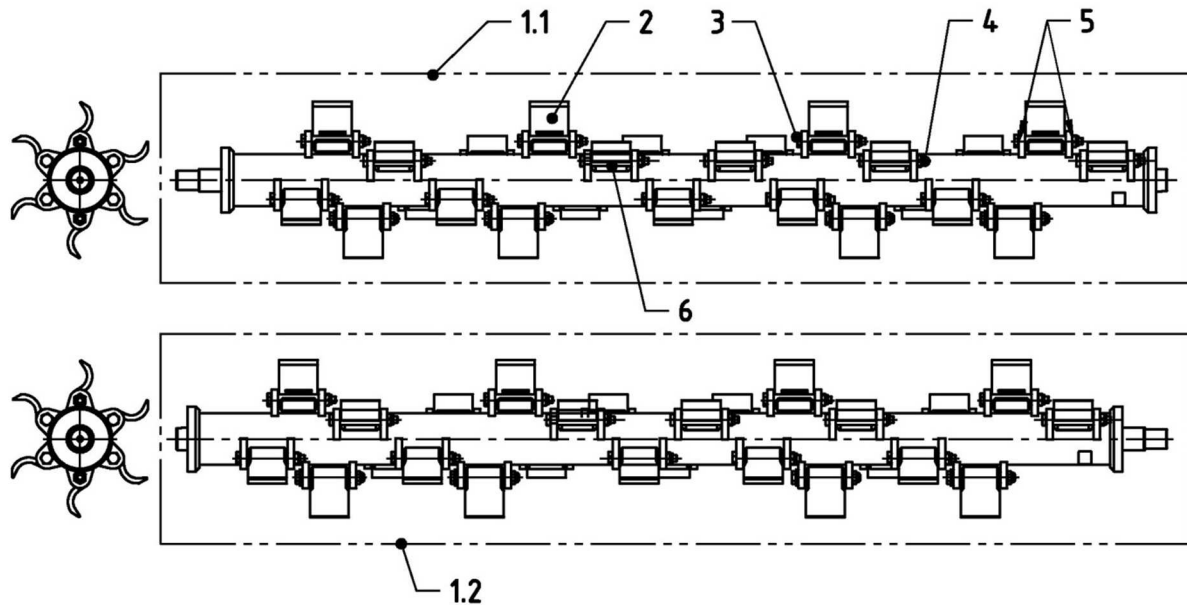
266/267/268



POS.	TEILE-NR. ORDER-NO. ORDRE-NO.	BENENNUNG	DESCRIPTION	DESIGNATION	STÜCK QTY. QTE.	TYP
1.1	266.95.270	Schlegelwelle kpl. L=1245	rotor shaft cpl. L=1245	rotor porte outil cpl L=1245	1	Antr. li./drive left/ mouvement à gauche
1.2	268.95.270	Schlegelwelle kpl. L=1245	rotor shaft cpl. L=1245	rotor porte outil cpl L=1245	1	Antr. re./drive right/ mouvement à droite
2	856.00.001	Schlegelmesser	club flail	jeu d'outils	24	marteau
3	909.31.912	Skt.-Schraube	hex. bolt	vis	24	
4	909.80.001	Stovermutter	hex nut selflocking	écrou indesserable	24	
5	830.05.002	Nord Lock Scheibe			48	
6	856.00.002	Rohr	pipe	tuyeau	24	



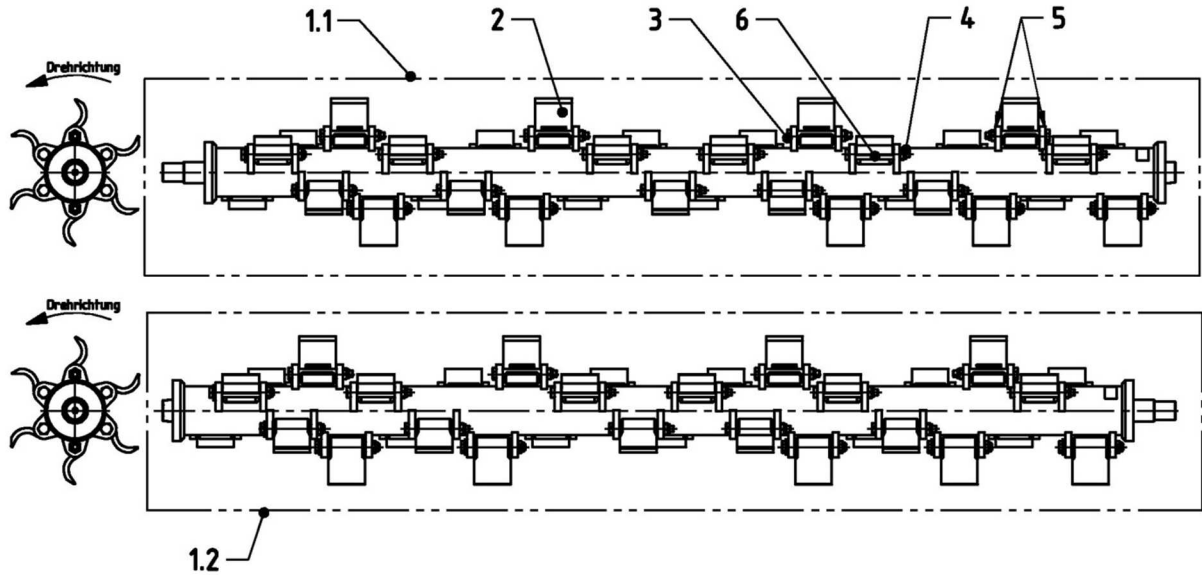
Für Ersatzteilbestellung bitte Maschinennr. angeben.
 When ordering spare parts, please indicate the machine no.
 Pour commander des pièces détachées, veuillez indiquer le numéro de la machine.



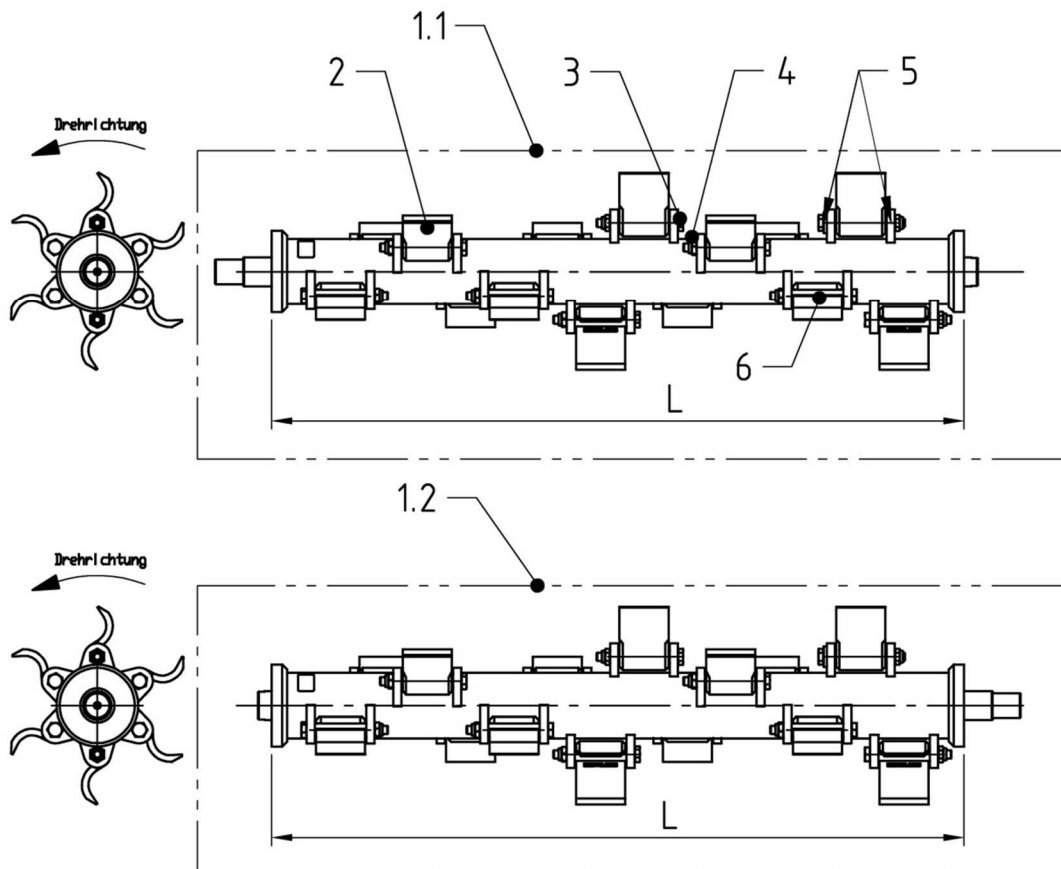
POS.	TEILE-NR. ORDER-NO. ORDRE-NO.	BENENNUNG	DESCRIPTION	DESIGNATION	STÜCK QTY. QTE.	TYP
1.1	266.95.274	Schlegelwelle kpl. L=1445	rotor shaft cpl. L=1445	rotor porte outil cpl L=1445	1	Antr. li. /drive left/ mouvement à gauche
1.2	268.95.274	Schlegelwelle kpl. L=1445	rotor shaft cpl. L=1445	rotor porte outil cpl L=1445	1	Antr. re./drive right/ mouvement à droite
2	856.00.001	Schlegelmesser	club flail	jeu d'outils	28	marteau
3	909.31.912	Skt.-Schraube	hex. bolt	vis	28	
4	909.80.001	Stovermutter	hex nut selflocking	écrou indesserable	28	
5	830.05.002	Nord Lock Scheibe			56	
6	856.00.002	Rohr	pipe	tuyeau	28	

Für Ersatzteilbestellung bitte Maschinennr. angeben.
When ordering spare parts, please indicate the machine no.
Pour commander des pièces détachées, veuillez indiquer le numéro de la machine.





POS.	TEILE-NR. ORDER-NO. ORDRE-NO.	BENENNUNG	DESCRIPTION	DESIGNATION	STÜCK QTY. QTE.	TYP
1.1	266.95.275	Schlegelwelle kpl.	rotor shaft cpl.	rotor porte outil cpl	1	Antr. li. /drive left/ mouvement à gauche
1.2	268.95.275	Schlegelwelle kpl.	rotor shaft cpl.	rotor porte outil cpl	1	Antr. re./drive reight/ mouvement à droite
2	856.00.001	Schlegelmesser	club flail	jeu d'outils	30	marteau
3	909.31.912	Skt.-Schraube	hex. bolt	vis	30	
4	909.80.001	Stovermutter	hex nut selflocking	écrou indesserable	30	
5	830.05.002	Nord Lock Scheibe			60	
6	856.00.002	Rohr	pipe	tuyeau	30	



POS.	TEILE-NR. ORDER-NO. ORDRE-NO.	BENENNUNG	DESCRIPTION	DESIGNATION	STÜCK QTY. QTE.	TYP
1.1	268 95 268	Schlegelwelle kpl. L=850	rotor shaft cpl. L=850	rotor porte outil cpl L=850	1	Antr. li./drive left/ mouvement à gauche
1.2	268.95.271	Schlegelwelle kpl. L=850	rotor shaft cpl. L=850	rotor porte outil cpl L=850	1	Antr. re./drive reight/ mouvement à droite
2	856.00.001	Schlegelmesser	club flail	jeu d'outils	14	marteau
3	909.31.912	Skt.-Schraube	hex. bolt	vis	14	
4	909.80.001	Stovermutter	hex nut selflocking	écrou indesserable	14	
5	830.05.002	Nord Lock Scheibe			28	
6	856.00.002	Rohr	pipe	tuyeau	14	

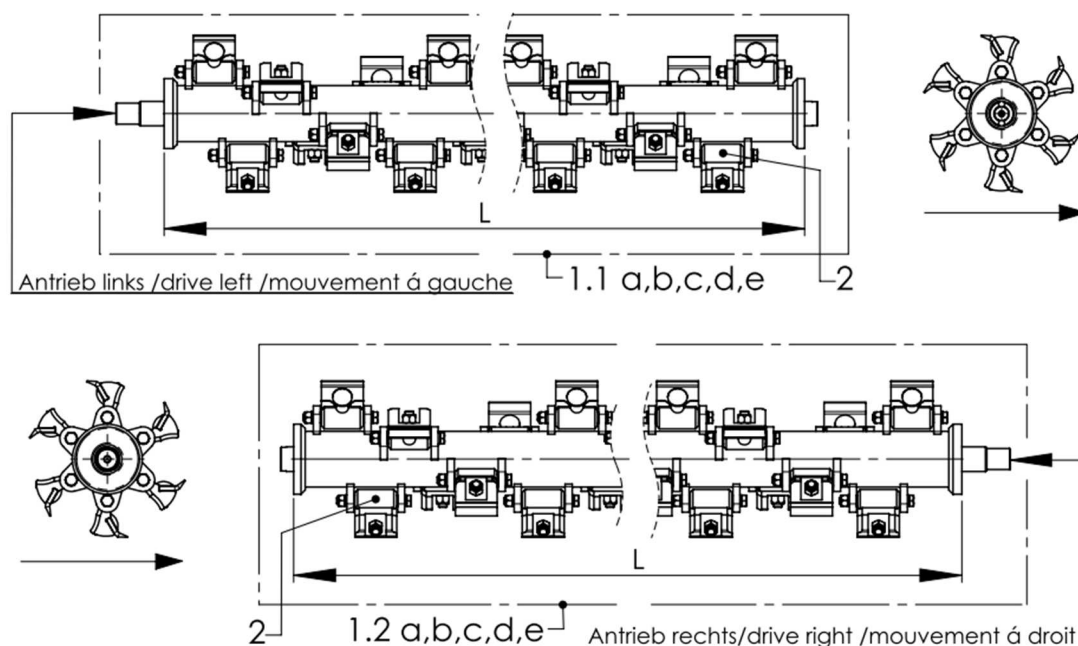
Für Ersatzteilbestellung bitte Maschinennr. angeben.
When ordering spare parts, please indicate the machine no.
Pour commander des pièces détachées, veuillez indiquer le numéro de la machine.



Figur 4l
Figure 4l
Figure 4l

Typ SMK 105 / 125 /145 /155
Feinschnittklinge B60 / Fine cutting blade B60 / Lame B60
Schlegelwelle / Rotor shaft / Rotor porte-outils

266/267/268



POS.	TEILE-NR ORDER-NO ORDRE-NO.	BENENNUNG	DESCRIPTION	DESIGNATION	STÜCK QTY. QTE.	TYP TYPE TYPE
1.1a	266.95.748	Schlegelwelle kpl. TYP 085, Links	Rotor shaft cpl. TYP 085, Links	Rotor porte-outils cpl. TYP 085, Links	1	L=850
1.2a	268.95.748	Schlegelwelle kpl. TYP 085, Rechts	Rotor shaft cpl. TYP 085, Rechts	Rotor porte-outils cpl. TYP 085, Rechts	1	L=850
1.1b	266.95.749	Schlegelwelle kpl TYP 105, Links	Rotor shaft cpl. TYP 105, Links	Rotor porte-outils cpl. TYP 105, Links	1	L=1050
1.2b	268.95.749	Schlegelwelle kpl. TYP 105, Rechts	Rotor shaft cpl. TYP 105, Rechts	Rotor porte-outils cpl. TYP 105, Rechts	1	L=1050
1.1c	266.95.750	Schlegelwelle kpl. TYP 125, Links	Rotor shaft cpl. TYP 125, Links	Rotor porte-outils cpl. TYP 125, Links	1	L=1250
1.2c	268.95.750	Schlegelwelle kpl. TYP 125, Rechts	Rotor shaft cpl. TYP 125, Rechts	Rotor porte-outils cpl. TYP 125, Rechts	1	L=1250
1.1d	266.95.751	Schlegelwelle kpl. TYP 145, Links	Rotor shaft cpl. TYP 145, Links	Rotor porte-outils cpl. TYP 145, Links	1	L=1450
1.2d	268.95.751	Schlegelwelle kpl. TYP 145, Rechts	Rotor shaft cpl. TYP 145, Rechts	Rotor porte-outils cpl. TYP 145, Rechts	1	L=1450
1.1e	266.95.752	Schlegelwelle kpl. TYP 155, Links	Rotor shaft cpl. TYP 155, Links	Rotor porte-outils cpl. TYP 155, Links	1	L=1550
1.2e	268.95.752	Schlegelwelle kpl. TYP 155, Rechts	Rotor shaft cpl. TYP 155, Rechts	Rotor porte-outils cpl. TYP 155, Rechts	1	L=1550
2a	266.95.365	Systemschlegel kpl.	club fail cpl.	marteau cpl.	14	SM 085
2b	266.95.365	Systemschlegel kpl.	club fail cpl.	marteau cpl.	18	SM 105
2c	266.95.365	Systemschlegel kpl.	club fail cpl.	marteau cpl.	24	SM 125
2d	266.95.365	Systemschlegel kpl.	club fail cpl.	marteau cpl.	28	SM 145
2e	266.95.365	Systemschlegel kpl.	club fail cpl.	marteau cpl.	30	SM 155

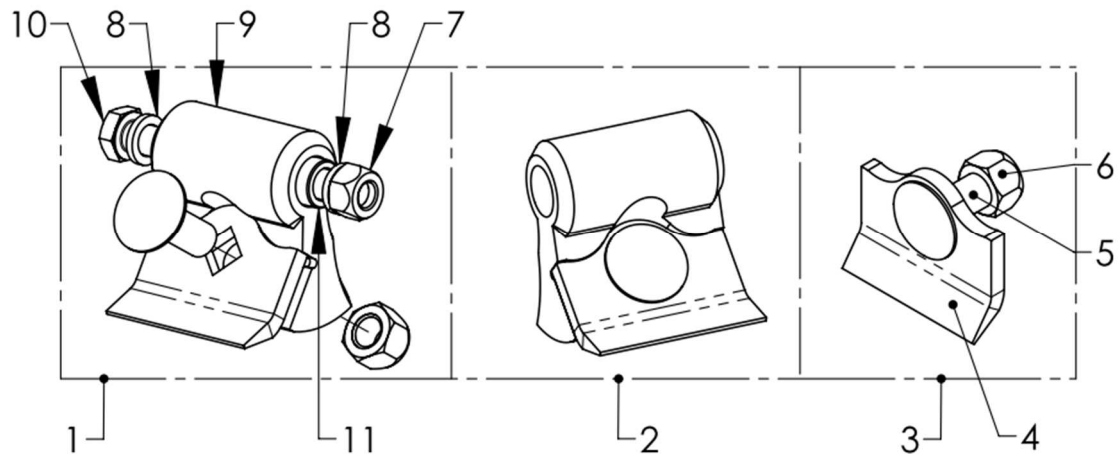


Für Ersatzteilbestellung bitte Maschinennr. angeben.
When ordering spare parts, please indicate the machine no.
Pour commander des pièces détachées, veuillez indiquer le numéro de la machine.

Figur 4l
Figure 4l
Figure 4l

Typ SMK 105 / 125 /145 /155
Feinschnittklinge B60 / Fine cutting blade B60 / Lame B60

266/267/268



POS.	TEILE-NR ORDER-NO ORDRE-NO.	BENNENUNG	DESCRIPTION	DESIGNATION	STÜCK QTY. QTE.	TYP TYPE TYPE
1	266.95.365	Systemschlegel kpl.	club fail cpl.	marteau cpl.		
2	266.95.363	Systemschlegel	club fail	marteau		B60
3	266.95.367	Feinschnittklinge m. Schraube	fine cutting blade with hex screw	lame avec vis		
4	266.92.785	Feinschnittklinge	fine cutting blade	lame		
5	266.92.779	Systemschraube	carriage bolt	vis à tête bombée		M12x30-10.9
6	909.80.606	Stovermutter	hex nut selflocking	écrou autobloquant		M12
7	909.80.001	Stovermutter	hex nut selflocking	écrou autobloquant		M10
8	830.05.002	Scheibe Nord-Lock	washer Nord-Lock	Rondelle frein		NL10
9	266.92.784	Syst.-Messerträger	flail holder	support de lame		
10	909.31.912	Sechskantschraube	hex bolt	vis		M10x100-10.9
11	856.00.002	Rohrbuchse	bushing	douille		Ø16x63

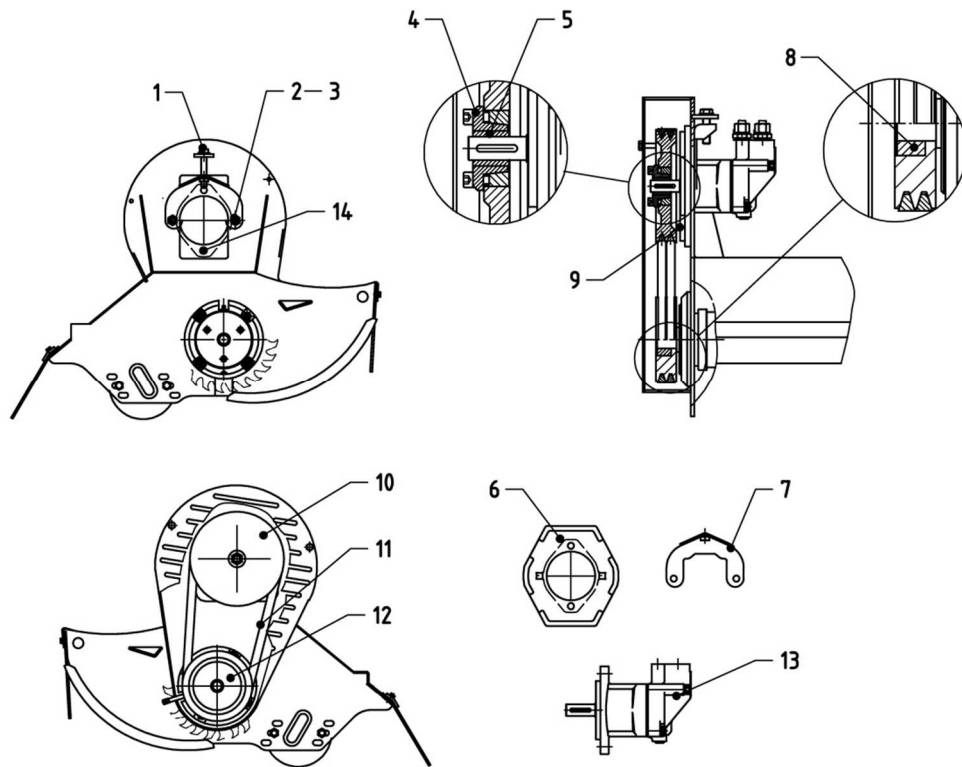
Für Ersatzteilbestellung bitte Maschinennr. angeben.
When ordering spare parts, please indicate the machine no.
Pour commander des pièces détachées, veuillez indiquer le numéro de la machine.



Figur 5
Figure 5
Figure 5

Typ SMH / BMS 085 / 105 / 125 / 145 / 155 / 175
Antriebseinheit / Drive unit / Unité de commande
Hydro Motor F11- 10 cm³

267



POS.	TEILE-NR. ORDER-NO. ORDRE-NO.	BENENNUNG	DESCRIPTION	DESIGNATION	STÜCK QTY. QTE.	TYP
1	909.33.033	Skt.-Schraube	hex head bolt	boulon hexagonal	1	
2	909.33.028	Skt.-Schraube	hex head bolt	boulon hexagonal	2	
3	909.85.006	Skt.-Mutter	hex nut	écrou hexagonal	2	
4	800.13.018	Spannsatz	clamp	fixation pour poulie	1	
5	267.91.514	Ausgleichsbuchse	bushing	Éprise femelle	1	
6	267.95.188	Zwischenplatte	plate	plaque	1	
7	267.95.158	Spannlasche	tension plate	collier de tension	1	
8	800.13.018	Spannsatz	clamp	fixation pour poulie	1	30 x 65
9	979.91.005	Senkschraube	countersunk screw	vis noyée	4	

Übersetzung für Safetywelle

10	268.91.448	Riemenscheibe	v-belt pully	poulie à courroie en v	1	Ø190	
11	800.07.006	Keilriemen	v-belt	courroie	2		
12	266.91.538	Riemenscheibe	v-belt pully	poulie à courroie en v	1	Ø140	

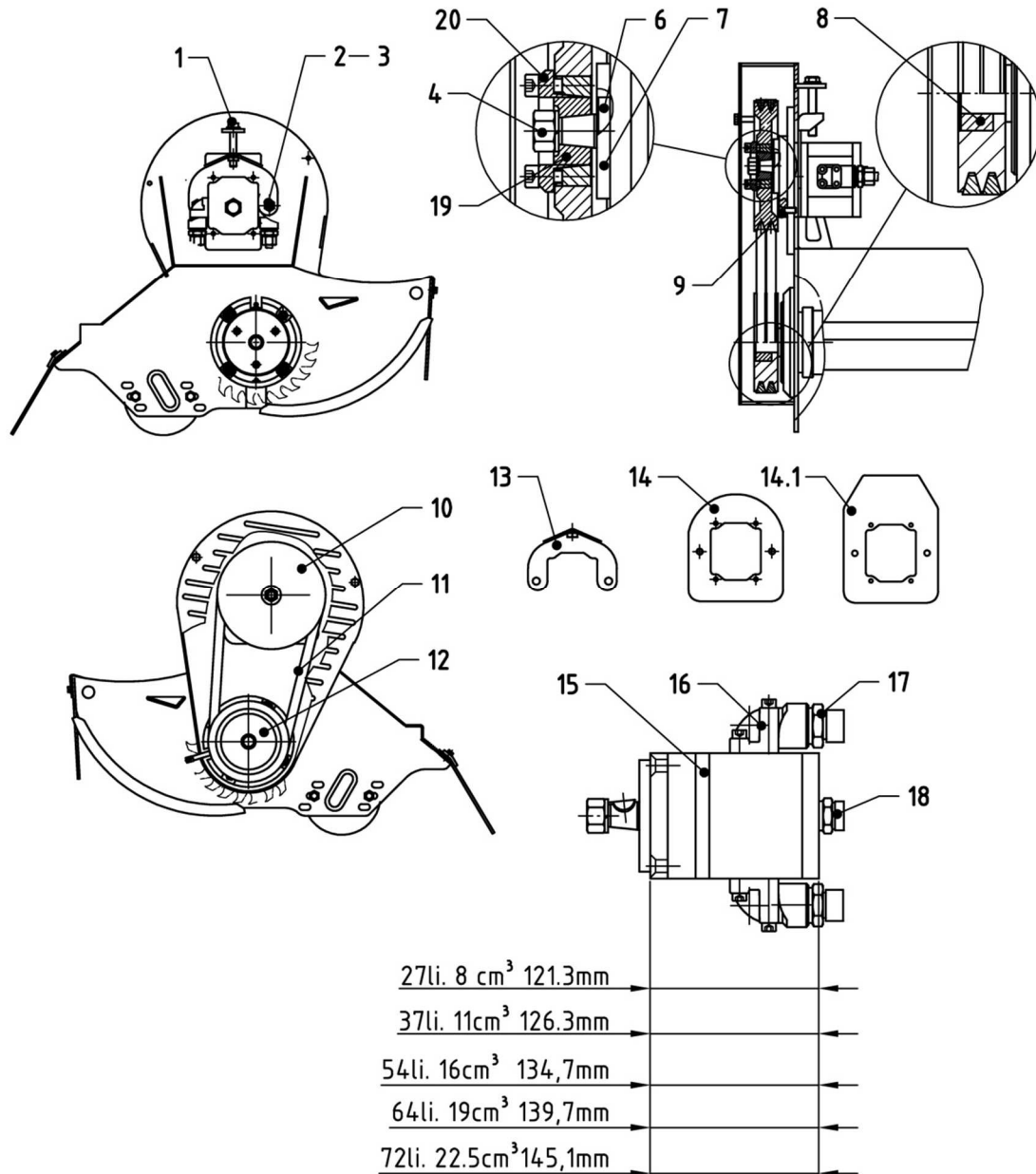
Übersetzung für Schlegelwelle

10	266.91.538	Riemenscheibe	v-belt pully	poulie à courroie en v	1	Ø140	
11	800.07.007	Keilriemen	v-belt	courroie	2		
12	268.91.410	Riemenscheibe	v-belt pully	poulie à courroie en v	1	Ø131	

13	820.06.053	Hydr.-Motor	hydraulic motor	moteur hydraulique	1	10 cm ³
----	------------	-------------	-----------------	--------------------	---	--------------------



Für Ersatzteilbestellung bitte Maschinennr. angeben.
When ordering spare parts, please indicate the machine no.
Pour commander des pièces détachées, veuillez indiquer le numéro de la machine.

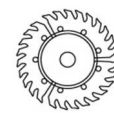


Für Ersatzteilbestellung bitte Maschinennr. angeben.
When ordering spare parts, please indicate the machine no.
Pour commander des pièces détachées, veuillez indiquer le numéro de la machine.



POS.	TEILE-NR. ORDER-NO. ORDRE-NO.	BENENNUNG	DESCRIPTION	DESIGNATION	STÜCK QTY. QTE.	TYP
1	909.33.032	Skt.-Schraube	hex head bolt	boulon hexagonal	1	
2	909.33.030	Skt.-Schraube	hex head bolt	boulon hexagonal	2	
3	909.85.006	Skt.-Mutter	hex nut	écrou hexagonal	2	
4		Skt.-Mutter	hex nut	écrou hexagonal	1	DIN 934 M14 x1,5
5						
6	830.00.037	Wellendichtring	gasket ring	bague d'étanchéité	1	Motor Bosch
6	830.00.045	Wellendichtring	gasket ring	bague d'étanchéité	1	Motor Parker
7	820.06.070	Vorsatzlager	bearing	palier	1	
*8	800.13.018	Spannsatz	clamp	fixation pour poulie	1	30 x 65
9	979.91.005	Senkschraube	countersunk screw	vis noyée	4	

Übersetzung für Safetywelle						
*10	267.91.333	Riemenscheibe	v-belt pully	poulie à courroie en v	1	Ø190
11	800.07.006	Keilriemen	v-belt	courroie	2	
*12	266.91.538	Riemenscheibe	v-belt pully	poulie à courroie en v	1	Ø140



Übersetzung für Schlegelwelle						
10	266.91.538	Riemenscheibe	v-belt pully	poulie à courroie en v	1	Ø140
11	800.07.007	Keilriemen	v-belt	courroie	2	
12	268.91.538	Riemenscheibe	v-belt pully	poulie à courroie en v	1	Ø145



13	267.95.158	Spannlasche	tension plate	collier de tension	1	
14,14.1	267.91.332	Zwischenplatte	plate	plaque	1	
15	267.91.345	Hydr.-Motor	hydraulic motor	moteur hydraulique	1	8 cm ³
15.1	267.91.346	Hydr.-Motor	hydraulic motor	moteur hydraulique	1	11 cm ³
15.2	267.91.347	Hydr.-Motor	hydraulic motor	moteur hydraulique	1	16 cm ³
15.3	267.91.348	Hydr.-Motor	hydraulic motor	moteur hydraulique	1	19 cm ³
15.4	267.91.361	Hydr.-Motor	hydraulic motor	moteur hydraulique	1	22,5 cm ³
16	820.06.049	Pumpenflansch	pump flange	flasque pompe	2	
17	821.00.237	Ger. Einschraubverschraub	screw-in connection	boulonnage à monture vissante	2	
18	821.00.004	Ger. Einschraubverschraub	screw-in connection	boulonnage à monture vissante	1	
*19	267.91.518	Ausgleichsbuchse	bushing	Éprise femelle	1	
*20	800.13.009	Spannsatz	clamp	fixation pour poulie	1	40x65

*Spannsätze und Bohrungen in Riemenscheiben geändert!

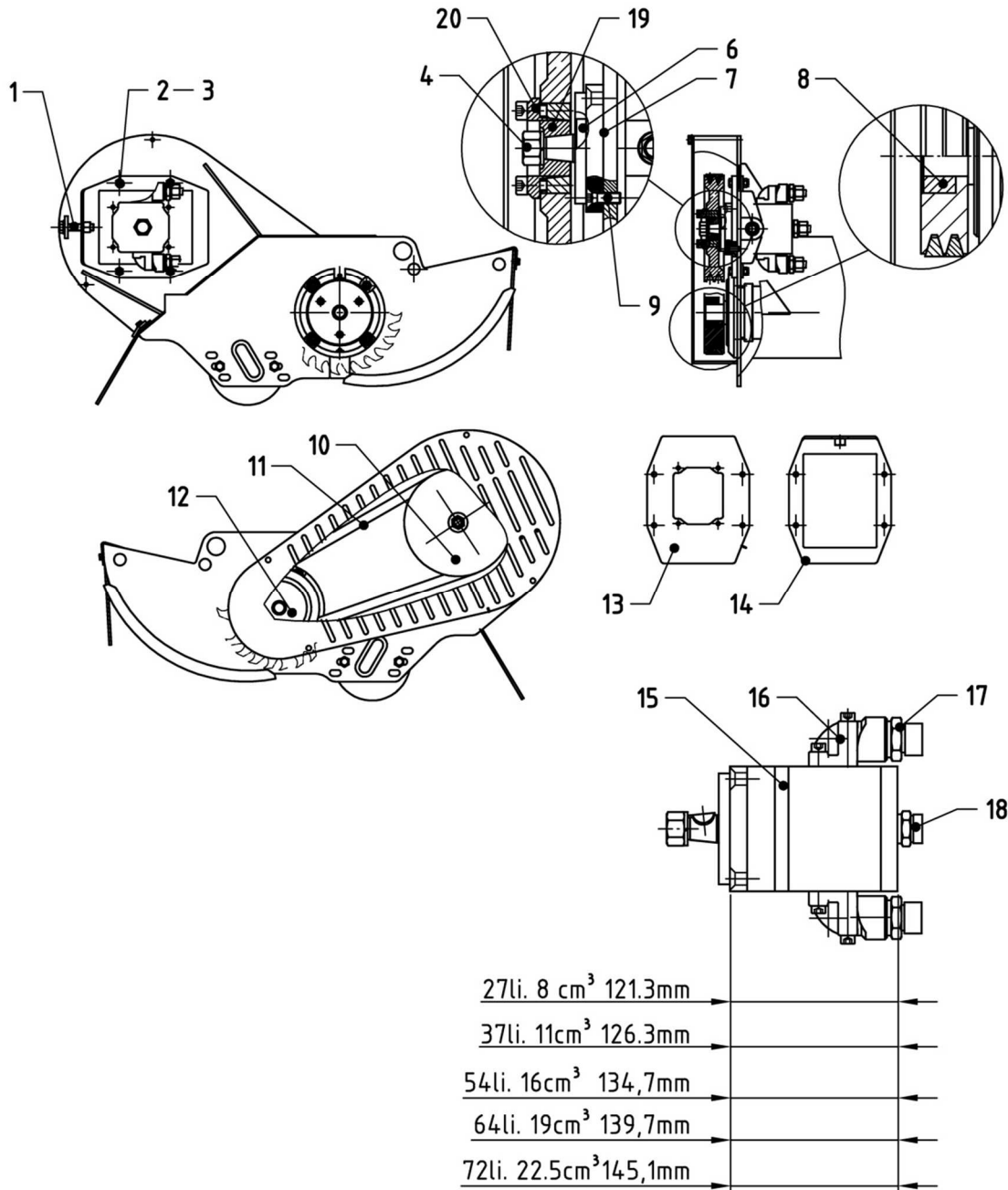
Für Maschinen **vor** Nov.2005:

bei Ersatz der Riemenscheibe Pos.10, auch Spannsatz Pos. 20 und Ausgleichsbuchse Pos. 19 erforderlich!

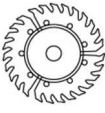

bei Ersatz der Riemenscheibe Pos.12, auch Spannsatz Pos. 8 erforderlich!



Für Ersatzteilbestellung bitte Maschinennr. angeben.
 When ordering spare parts, please indicate the machine no.
 Pour commander des pièces détachées, veuillez indiquer le numéro de la machine.



Für Ersatzteilbestellung bitte Maschinennr. angeben.
 When ordering spare parts, please indicate the machine no.
 Pour commander des pièces détachées, veuillez indiquer le numéro de la machine.

POS.	TEILE-NR. ORDER-NO. ORDRE-NO.	BENENNUNG	DESCRIPTION	DESIGNATION	STÜCK QTY. QTE.	TYP
1	909.33.032	Skt.-Schraube	hex head bolt	boulon hexagonal	1	
2	909.33.030	Skt.-Schraube	hex head bolt	boulon hexagonal	2	
3	909.85.006	Skt.-Mutter	hex nut	écrou hexagonal	2	
4		Skt.-Mutter	hex nut	écrou hexagonal	1	DIN 934 M14 x1,5
5						
6	830.00.037	Wellendichtring	gasket ring	bague d'étanchéité	1	Motor Bosch
6	830.00.045	Wellendichtring	gasket ring	bague d'étanchéité	1	Motor Parker
7	820.06.070	Vorsatzlager	bearing	palier	1	
*8	800.13.018	Spannsatz	clamp	fixation pour poulie	1	30 x 65
9	979.91.005	Senkschraube	countersunk screw	vis noyée	4	
Übersetzung für Safety welle						
*10	267.91.333	Riemenscheibe	v-belt pully	poulie à courroie en v	1	Ø190 
11	800.07.008	Keilriemen	v-belt	courroie	2	
*12	266.91.538	Riemenscheibe	v-belt pully	poulie à courroie en v	1	Ø140
Übersetzung für Schlegelwelle						
10	266.91.538	Riemenscheibe	v-belt pully	poulie à courroie en v	1	Ø140 
11	800.05.001	Keilriemen	v-belt	courroie	2	
12	268.91.538	Riemenscheibe	v-belt pully	poulie à courroie en v	1	Ø145
13	267.91.513	Zwischenplatte	plate	plaque	1	
14	267.95.159	Spannlasche	tension plate	collier de tension	1	
15	267.91.345	Hydr.-Motor	hydraulic motor	moteur hydraulique	1	27li. 8 cm ³
15	267.91.346	Hydr.-Motor	hydraulic motor	moteur hydraulique	1	37li. 11 cm ³
15	267.91.347	Hydr.-Motor	hydraulic motor	moteur hydraulique	1	54li. 16 cm ³
15	267.91.348	Hydr.-Motor	hydraulic motor	moteur hydraulique	1	64li. 19 cm ³
15	267.91.361	Hydr.-Motor	hydraulic motor	moteur hydraulique	1	72li. 22,5 cm ³
16	820.06.049	Pumpenflansch	pump flange	flasque pompe	2	
17	821.00.237	Gerade Einschraubverschraub.	screw-in connection	boulonnage à monture vissante	2	
18	821.00.004	Gerade Einschraubverschraub	screw-in connection	boulonnage à monture vissante	1	
*19	267.91.518	Ausgleichsbuchse	bushing	Éprise femelle	1	
*20	800.13.009	Spannsatz	clamp	fixation pour poulie	1	40x65

*Spannsätze und Bohrungen in Riemenscheiben geändert!

Für Maschinen **vor** Nov.2005:

bei Ersatz der Riemenscheibe Pos.10, auch Spannsatz Pos. 20 und Ausgleichsbuchse Pos. 19 erforderlich!

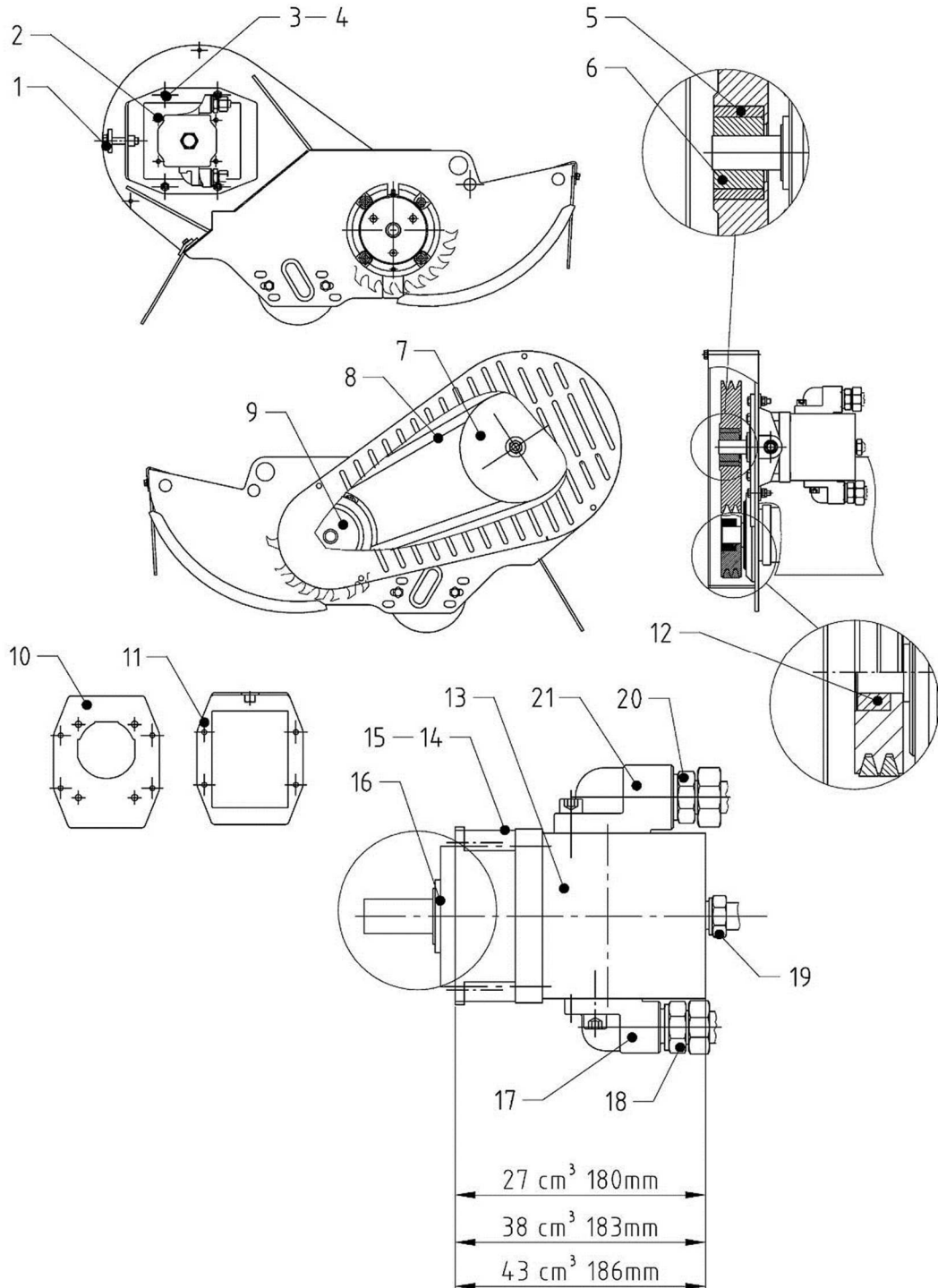
bei Ersatz der Riemenscheibe Pos.12, auch Spannsatz Pos. 8 erforderlich!

Für Ersatzteilbestellung bitte Maschinennr. angeben.

When ordering spare parts, please indicate the machine no.




Pour commander des pièces détachées, veuillez indiquer le numéro de la machine.





Für Ersatzteilbestellung bitte Maschinennr. angeben.
 When ordering spare parts, please indicate the machine no.
 Pour commander des pièces détachées, veuillez indiquer le numéro de la machine.



POS.	TEILE-NR. ORDER-NO. ORDRE-NO.	BENENNUNG	DESCRIPTION	DESIGNATION	STÜCK QTY. QTE.	TYP	
1	909.33.032	Skt.-Schraube	hex head bolt	boulon hexagonal	1		
2	909.33.022	Skt.-Schraube	hex head bolt		2		
3	909.85.006	Skt.-Mutter	hex nut	écrou hexagonal	2		
4	909.33.013	Skt.-Mutter	hex nut	écrou hexagonal	1		
*5	267.91.517	Ausgleichsbuchse	bushing	Éprise femelle	1		
*6	800.13.018	Spannsatz	clamp	fixation pour poulie	1	30 x 65	
Übersetzung für Safety Welle							
*7	266.91.539	Riemenscheibe	v-belt pully	poulie à courroie en v	1	Ø224	
8	800.01.002	Keilriemen	v-belt	courroie	2		
*9	266.91.538	Riemenscheibe	v-belt pully	poulie à courroie en v	1	Ø140	
Übersetzung für Schlegelwelle 2-rillig							
7	266.91.538	Riemenscheibe	v-belt pully	poulie à courroie en v	1	Ø140	
8	800.05.001	Keilriemen	v-belt	courroie	2		
9	268.91.538	Riemenscheibe	v-belt pully	poulie à courroie en v	1	Ø145	
Übersetzung für Schlegelwelle 3-rillig							
7	267.91.391	Riemenscheibe	v-belt pully	poulie à courroie en v	1	Ø140	
8	800.05.001	Keilriemen	v-belt	courroie	3		
9	267.91.392	Riemenscheibe	v-belt pully	poulie à courroie en v	1	Ø145	
10	267.91.511	Zwischenplatte	plate	plaque	1		
11	267.95.159	Spannlasche	tension plate	collier de tension	1		
*12	800.13.018	Spannsatz	clamp	fixation pour poulie	1	30 x 65	
13	820.06.077	Hydr.-Motor	hydraulic motor	moteur hydraulique	1	80li., 27cm³	
13.1	820.06.078	Hydr.-Motor	hydraulic motor	moteur hydraulique	1	120li., 43cm³	
13.2	820.06.080	Hydr.-Motor	hydraulic motor	moteur hydraulique	1	130li., 38cm³	
14	267.91.508	Vorsatzlager	bearing	palier	1		
15	820.14.023	Ritzel	gear	petit pignon	1		
16	830.04.044	Dichtsatz	sealing kit	joint	1		
17	820.06.058	Pumpenflansch	pump flange	flasque pompe	1		
18	821.00.197	Gerade Einschraubverschraub	screw-in connection	boulonnage à monture vissante	1		
18.1	821.00.164	Gerade Einschraubverschraub	screw-in connection	boulonnage à monture vissante	1		
18.2	821.00.228	Gerade Einschraubverschraub	screw-in connection	boulonnage à monture vissante	1		
19	821.00.021	Gerade Einschraubverschraub	screw-in connection	boulonnage à monture vissante	1		
20	821.00.197	Gerade Einschraubverschraub	screw-in connection	boulonnage à monture vissante	1		
20.1	821.00.164	Gerade Einschraubverschraub	screw-in connection	boulonnage à monture vissante	1		
20.2	821.00.228	Gerade Einschraubverschraub	screw-in connection	boulonnage à monture vissante	1		
21	820.06.075	Pumpenflansch	pump flange	flasque pompe	1		

*Spannsätze und Bohrungen in Riemenscheiben geändert!

Für Maschinen **vor** Nov.2005:

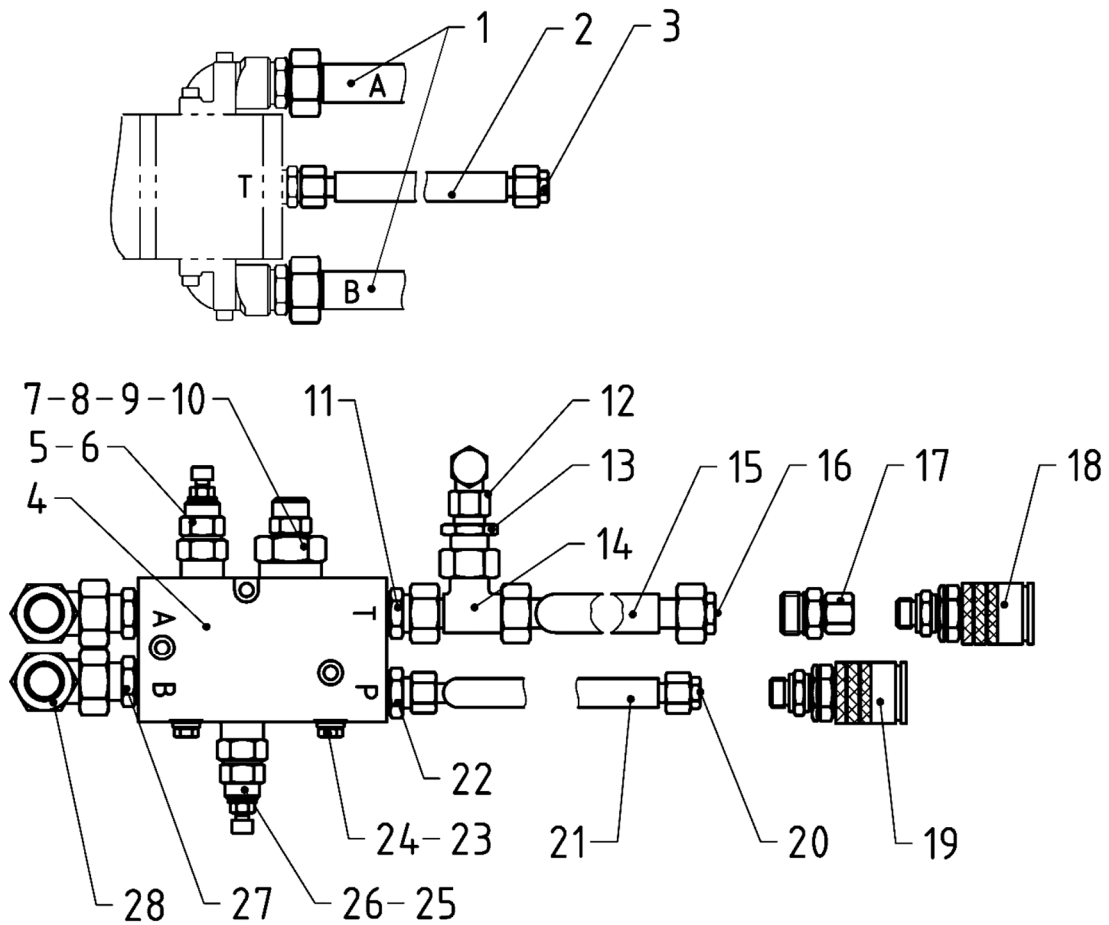
bei Ersatz der Riemenscheibe Pos.7, auch Spannsatz Pos. 6 und Ausgleichsbuchse Pos. 5 erforderlich!

bei Ersatz der Riemenscheibe Pos.9, auch Spannsatz Pos. 12 erforderlich!



Für Ersatzteilbestellung bitte Maschinennr. angeben.
 When ordering spare parts, please indicate the machine no.
 Pour commander des pièces détachées, veuillez indiquer le numéro de la machine.

Hydraulik 27 l Motor 8cm³ / hydraulic 27 l motor 8cm³ / 27 l hydraulique moteur 8cm³
 Hydraulik 37 l Motor 11cm³ / hydraulic 37 l motor 11cm³ / 37 l hydraulique moteur 11cm³
 Hydraulik 54 l Motor 16cm³ / hydraulic 54 l motor 16cm³ / 54 l hydraulique moteur 16cm³
 Hydraulik 64 l Motor 19cm³ / hydraulic 64 l motor 19cm³ / 64 l hydraulique moteur 19cm³
 Hydraulik 74 l Motor 22,5cm³ / hydraulic 74 l motor 22,5cm³ / 74 l hydraulique moteur 22,5cm³



Für Ersatzteilbestellung bitte Maschinennr. angeben.
 When ordering spare parts, please indicate the machine no.
 Pour commander des pièces détachées, veuillez indiquer le numéro de la machine.



**Hydraulik 27 l Motor 8cm³ / hydraulic 27 l motor 8cm³ / 27 l hydralulique moteur 8cm³
 Hydraulik 37 l Motor 11cm³ / hydraulic 37 l motor 11cm³ / 37 l hydraulique moteur 11cm³**

POS.	TEILE-NR. ORDER-NO. ORDRE-NO.	BENENNUNG	DESCRIPTION	DESIGNATION	STÜCK QTY. QTE.	TYP
1	821.02.201	HD-Schlauch	hydraulic hose	tuyau hydraulique	2	
2	821.02.045	HD-Schlauch	hydraulic hose	tuyau hydraulique	1	
3	821.00.231	Rohrverschluss	stopper	bouchon	1	
4	267.91.360	Ventilblock	control block	bloc de commande hydraulique	1	
5	820.02.030	Druckbegrenzungsvent	pressure limiting valve	soupape de limite de pression	1	
6	830.04.038	Dichtsatz	oil seal set	jeu de joint		
7	820.10.010	Blende 4mm 16-40 ltr	shield	panneau	1	
8	820.10.011	Sicherungsring	retaining ring	circlip	1	
9	820.02.029	Vorzugs-Stromregler	flux control	vanne à voies	1	
10	830.04.037	Dichtsatz	oil seal set	jeu de joint		
11	821.00.236	Ger.-Einschraubverschr.	screw-in connection	boulonnage à monture vissante	1	
12	821.00.070	Winkelverschraub.	angle union	assemb.visse d'angle	1	
13	821.00.219	Reduzierschraub.	reducer	réduction	1	
14	821.00.106	Anschlußstutzen einstellbar	adjustable connector	boulonnage assemb.	1	
15	821.02.212	HD-Schlauch	hydraulic hose	tuyau hydraulique	1	
16	821.00.233	Rohrverschluss	stopper	bouchon	1	
17	821.00.218	KOV 18L-12L	KOV 18L-12L	KOV 18L-12L	1	
18	820.08.031	Kupplungsmuffe	coupling box	cadre de couplage	1	
19	820.08.032	Kupplungsmuffe	coupling box	cadre de couplage	1	
20	821.00.231	Rohrverschluss	stopper	bouchon	1	
21	821.02.041	HD-Schlauch	hydraulic hose	tuyau hydraulique	1	
22	821.00.005	Ger. Einschraubverschr	screw-in connection	boulonnage à monture vissante	1	
23	976.03.015	CU-Dichtung	cu seal	joint	2	
24	909.10.002	Verschußschraube	pipe plug	rouchon réactif	2	
25	820.02.031	Druckbegrenzungsvent	pressure limiting valve	soupape de limite de pression	1	
26	830.04.039	Dichtsatz	oil seal set	jeu de joint		
27	821.00.059	Ger.-Einschraubverschr	screw-in connection	boulonnage à monture vissante	2	
28	821.00.198	Winkelanschluß einstellb.	angle screwing adjustable	assemb.visse d'angle	2	



Für Ersatzteilbestellung bitte Maschinennr. angeben.
 When ordering spare parts, please indicate the machine no.
 Pour commander des pièces détachées, veuillez indiquer le numéro de la machine.

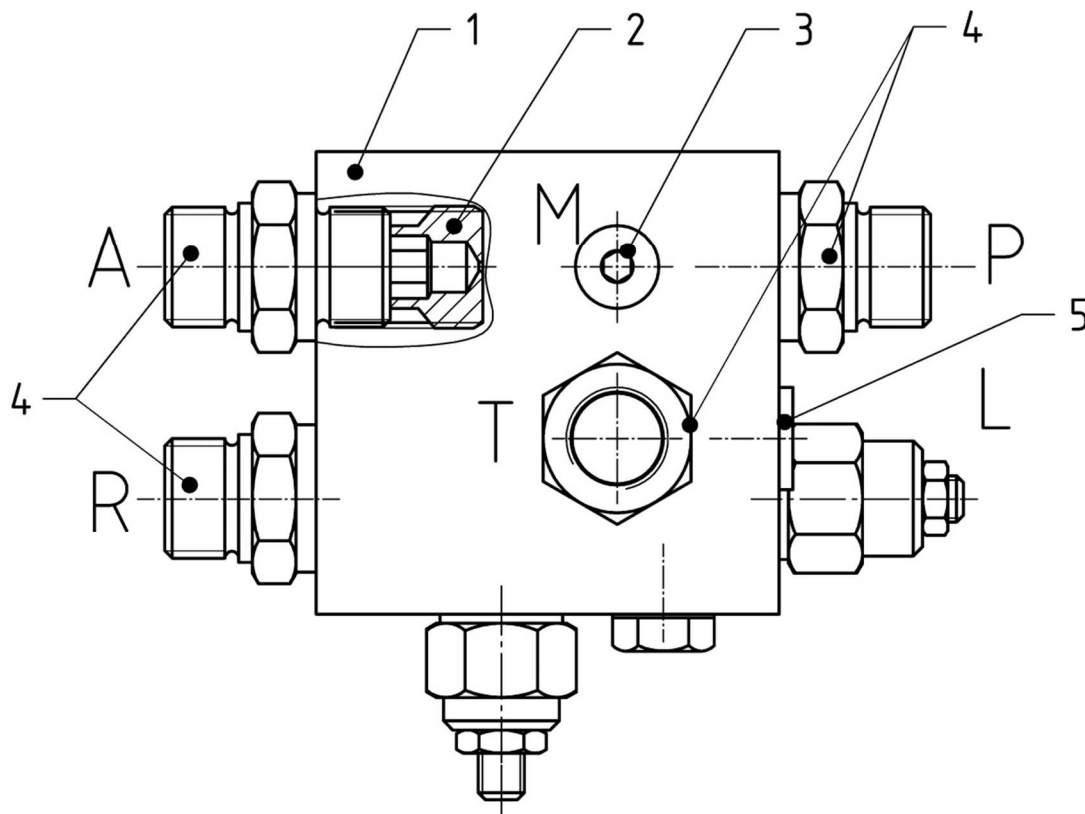
**Hydraulik 54 l Motor 16cm³ / hydraulic 54 l motor 16cm³ / 54 l hydraulique moteur 16cm³
 Hydraulik 64 l Motor 19cm³ / hydraulic 64 l motor 19cm³ / 64 l hydralulique moteur 19cm³
 Hydraulik 74 l Motor 22,5cm³ / hydraulic 74 l motor 22,5cm³ / 74 l hydralulique moteur 22,5cm³**

POS.	TEILE-NR. ORDER-NO. ORDRE-NO.	BENENNUNG	DESCRIPTION	DESIGNATION	STÜCK QTY. QTE.	TYP
1	821.02.201	HD-Schlauch	hydraulic hose	tuyau hydraulique	2	
2	821.02.045	HD-Schlauch	hydraulic hose	tuyau hydraulique	1	
3	821.00.231	Rohrverschluss	stopper	bouchon	1	
4	267.91.360	Ventilblock	control block	bloc de commande hydraulique	1	
5	820.02.030	Druckbegrenzungsvent	pressure limiting valve	soupape de limite de pression	1	
6	830.04.038	Dichtsatz	oil seal set	jeu de joint		
7						
8						
9	820.02.029	Vorzugs-Stromregler	flux control	vanne à voies	1	
10	830.04.037	Dichtsatz	oil seal set	jeu de joint		
11	821.00.236	Ger.-Einschraubversch.	screw-in connection	boulonnage à monture vissante	1	
12	821.00.070	Winkelverschraub.	angle union	assemb.visse d'angle	1	
13	821.00.219	Reduzierschraub.	reducer	réduction	1	
14	821.00.106	Anschlußstutzen einstellbar	adjustable connector	boulonnage assemb.	1	
15	821.02.212	HD-Schlauch	hydraulic hose	tuyau hydraulique	1	
16	821.00.233	Rohrverschluss	stopper	bouchon	1	
17						
18						
19						
20	821.00.235	Rohrverschluss	stopper	bouchon	1	
21	821.02.215	HD-Schlauch	hydraulic hose	tuyau hydraulique	1	
22	821.00.059	Ger. Einschraubversch	screw-in connection	boulonnage à monture vissante	1	
23	976.03.015	CU-Dichtung	cu seal	joint	2	
24	909.10.002	Verschlußschraube	pipe plug	rouchon réactif	2	
25	820.02.031	Druckbegrenzungsvent	pressure limiting valve	soupape de limite de pression	1	
26	830.04.039	Dichtsatz	oil seal set	jeu de joint		
27	821.00.059	Ger.-Einschraubversch	screw-in connection	boulonnage à monture vissante	2	
28	821.00.198	Winkelanschluß einstellb.	angle screwing adjustable	assemb.visse d'angle	2	

Für Ersatzteilbestellung bitte Maschinennr. angeben.
 When ordering spare parts, please indicate the machine no.
 Pour commander des pièces détachées, veuillez indiquer le numéro de la machine.



Hydraulik 80 l Motor 27cm³ / hydraulic 80 l motor 27cm³ / 80 l hydraulique moteur 27cm³
 Hydraulik 120 l Motor 38cm³ / hydraulic 120 l motor 38cm³ / 120 l hydraulique moteur 38cm³
 Hydraulik 130 l Motor 43cm³ / hydraulic 130 l motor 43cm³ / 130 l hydraulique moteur 43cm³



POS.	TEILE-NR. ORDER-NO. ORDRE-NO.	BENENNUNG	DESCRIPTION	DESIGNATION	STÜCK QTY. QTE.	TYP
1	820.08.050	Ventilblock	valve block	bloc	1	
2	267.91.555	Düse	blast pipe	buse	1	
3	909.08.005	Verschußschraube	pipe plug	rouchon réactif	2	
4.1	821.00.197	Ger. Einschraub- verschraubung	screw-in connection	boulonnage à monture vissante	4	80l Motor 27cm ³
4.2	821.00.164	Ger. Einschraub- verschraubung	screw-in connection	boulonnage à monture vissante	4	130l Motor 43cm ³
4.3	821.00.228	Ger. Einschraub- verschraubung	screw-in connection	boulonnage à monture vissante	4	120l Motor 38cm ³
5	820.03.060	Verschußschraube	pipe plug	rouchon réactif	1	

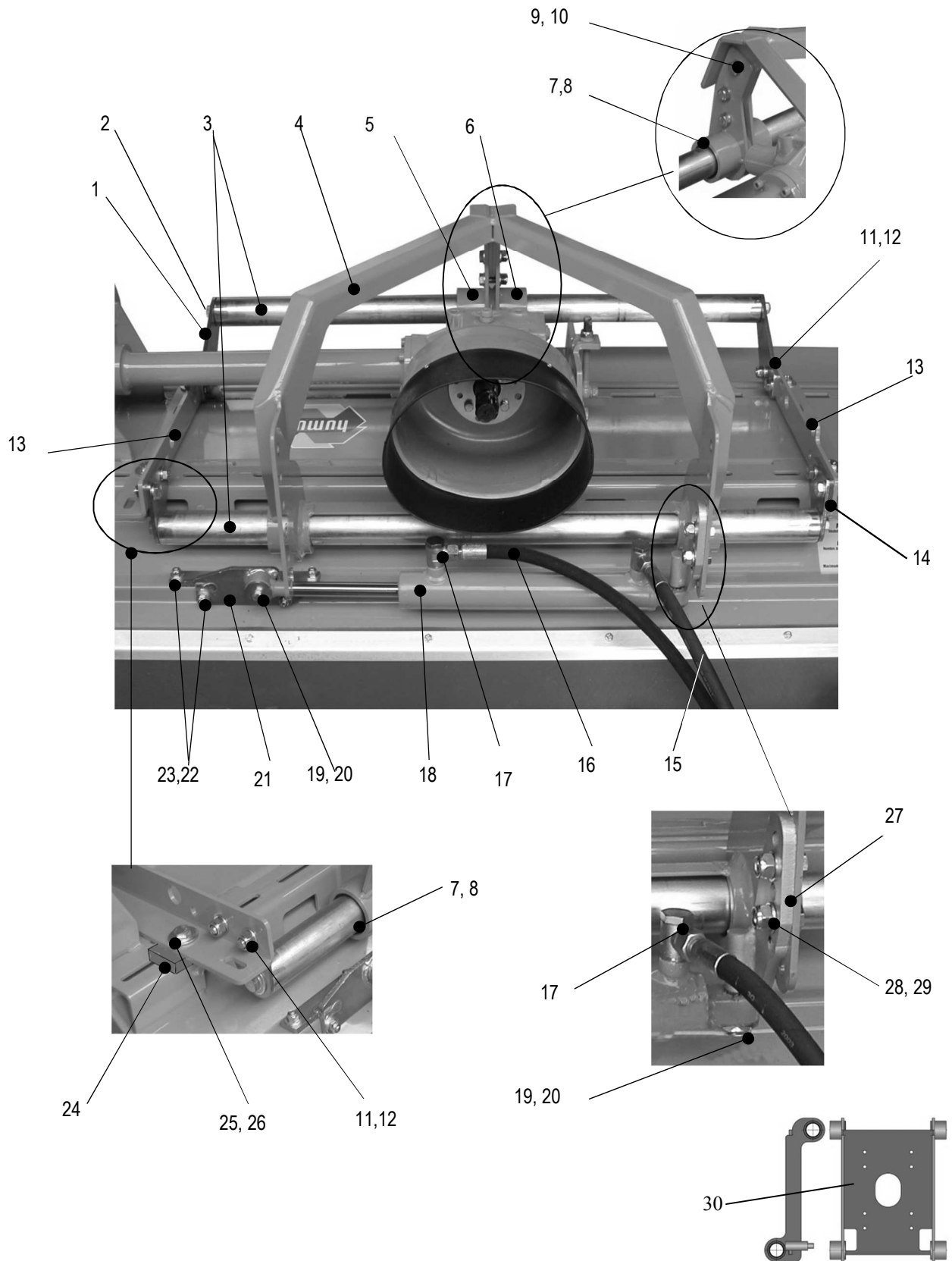


Für Ersatzteilbestellung bitte Maschinennr. angeben.
 When ordering spare parts, please indicate the machine no.
 Pour commander des pièces détachées, veuillez indiquer le numéro de la machine.

Figur 8
Figure 8
Figure 8

Typ 105 / 125 / 145 / 155 / 175
Seitenverstellung / adjustment lateral / décentrement latéral

266/267



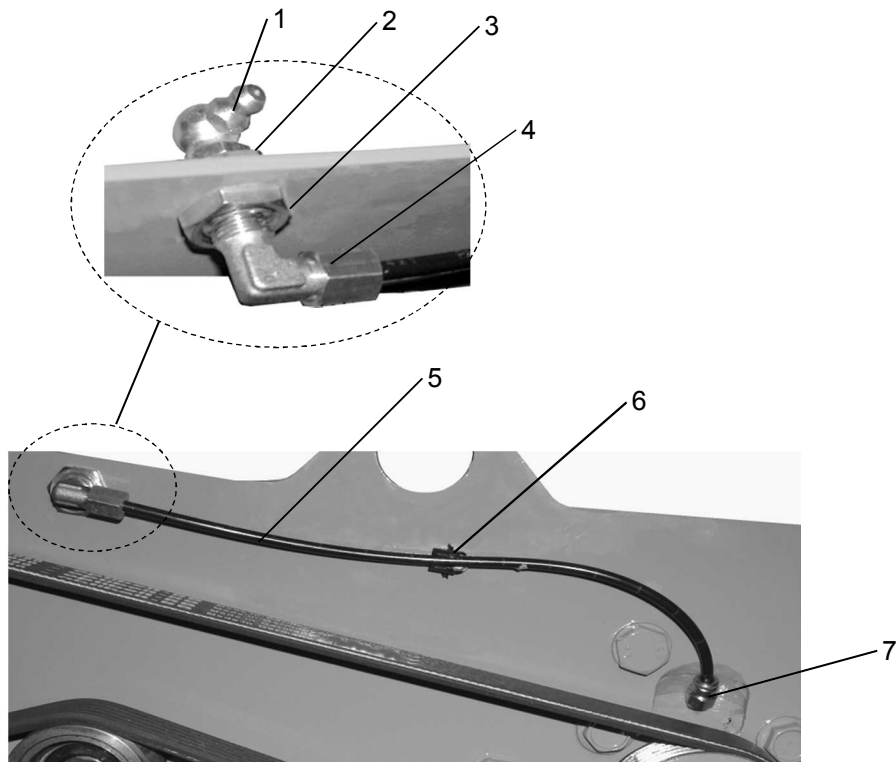
Für Ersatzteilbestellung bitte Maschinennr. angeben.
When ordering spare parts, please indicate the machine no.
Pour commander des pièces détachées, veuillez indiquer le numéro de la machine.



POS.	TEILE-NR.		DESCRIPTION	DESIGNATION	STÜCK	
	ORDER-NO.	BENENNUNG			QTY.	TYP
	ORDRE-NO.					
1	266 91 486	Halter	fastener	support	2	
2	909 33 028	Skt.-Schraube	hex head bolt	boulon hexagonal	4	
3	266 95 227	Führungsrohr	slide bar	glissière de guidage	2	
4	266 95 237	Träger	attachement	suspension	1	
5	266 95 236	Führung re.	guide right	guidage à droite	1	
6	266 95 238	Führung li.	guide left	guidage à gauche	1	
7	810 00 294	Gleitlager	slide bearing	palier lisse	4	
8	810 00 454	Sprengring	circlip	bague d'arrêt	4	
9	909 33 030	Skt.-Schraube	hex head bolt	boulon hexagonal		
10	909 85 006	Polystopmutter	hex nut	écrou hexagonal		
11	909 33 028	Skt.-Schraube	hex head bolt	boulon hexagonal		
12	909 85 006	Polystopmutter	hex nut	écrou hexagonal		
13	266 91 475	Halter	ledge	bande	2	
14	266 91 485	Halter	fastener	support	2	
15	821 01 025	HD-Schlauch	hydraulic hose	tuyau hydraulique	1	
16	821 01 017	HD-Schlauch	hydraulic hose	tuyau hydraulique	1	
17	821 00 051	Winkelschwenkverschr.	pivoting thread pipe angle	assemb.visse d'angle	2	
18	356 92 311	Hydraulikzylinder	hydraulic cylinder	vérin hydraulique	1	40/20-280
19	266 91 401	Scheibe	washer	rondelle plate	2	Ø30/Ø9
20	979 91 907	Senkschraube	countersink screw	vis noyée	2	
21	266 95 228	Zylinderhalter	fastener	support	1	
22	909 30 012	Skt.-Schraube	hex head bolt	boulon hexagonal	5	
23	909 85 004	Polystopmutter	hex nut	écrou hexagonal	5	
24	266 91 489	Gewindeplatte	threaded base plate	plaque fileté	6	
25	909 33 028	Skt.-Schraube	hex head bolt	boulon hexagonal	4	
26	990 21 603	Scheibe	washer	rondelle plate	4	
27	266 95 235	Zylinderhalter	ledge	bande	1	
28	909 33 030	Skt.-Schraube	hex head bolt	boulon hexagonal		
29	909 85 006	Polystopmutter	hex nut	écrou hexagonal		
30	267 95 228	Aufnahmeplatte	support plate	panneau de réception	1	



Für Ersatzteilbestellung bitte Maschinennr. angeben.
 When ordering spare parts, please indicate the machine no.
 Pour commander des pièces détachées, veuillez indiquer le numéro de la machine.



POS.	TEILE-NR. ORDER-NO. ORDRE-NO.	BENENNUNG	DESCRIPTION	DESIGNATION	STÜCK QTY. QTE.	TYP
1	971.41.210	Schmiernippel	lub nipple	graisseur	1	
2	821.00.263	Schottnippel	bulkhead nipple	raccord de traversée de cloison	1	
3	821.00.264	Sechskant-Gegenmutter	counternut	écrou contrer	1	
4	821.00.262	Winkel-Einschraubverschraubung	screwed connection, angle	raccord angulaire	1	
5	821.00.266	Rohr	hose	tuyau	1	
6	821.00.265	Clip	clip	clip	1	
7	821.00.260	Steckverschraubung	connection	raccord	1	

Für Ersatzteilbestellung bitte Maschinennr. angeben.
When ordering spare parts, please indicate the machine no.
Pour commander des pièces détachées, veuillez indiquer le numéro de la machine.



Maschinenfabrik Bermatingen
GmbH & Co.



Ersatzteile-Bestellungen

bitte immer per Fax unter

+49 (0)7544 / 9506-43

mit beiliegendem Bestellformular

**Bestellformular
bitte als Kopiervorlage verwenden**



Ersatzteile-Bestellung an Maschinenfabrik Bermatingen

von	Kunden Nr.:	Bestell-Nr.:
Firma:		Besteller:
		Telefon-Nr.:
Straße		Fax-Nr.:
Plz./Ort		

Lieferadresse: wie oben siehe unten Rechnung an Lieferadresse

Firma / Herr / Frau	
Straße	
PLZ / Ort	

Lieferung per: UPS Paketdienst UPS Express Spedition Selbstabholung

Zu Maschine Typ	Maschinen Nr.:	Baujahr:	Besonderheit

Pos.	Menge	Teilenummer	Benennung	Bemerkung
1				
2				
3				
4				
5				
6				
7				
8				
9				
10				
11				

Datum:	Unterschrift:	Firmenstempel:	KD	
			AB	
			LE	
			RE	
Bestellungen immer per Fax an +49 (0)7544 / 9506-43				

Maschinenfabrik Bermatingen

GmbH & Co.KG



Spezial-Anlagenbau
für umweltgerechte
Verwertung



Mulchtechnik für
Obst-/Weinbau und
Kommunalbetriebe



Press-Systeme zur
Volumenreduzierung
von Wertstoffen

Technische Änderungen vorbehalten!
Technical details subject to change without notice
Sous réserve de modifications techniques

Ident - Nr.: ET - 267 2014 10 DEF