

OPLOSSINGEN VOOR PROBLEEMLOOS LANDSCHAPSONDERHOUD



Power 040.1500, 1800, 2100 & 2400
Onderdelen



dabekausen

www.dabekausen.com

ASSORTIMENT

Dabekausen biedt een ruime keuze aan professionele armmaaiers, het breedste programma klepelmaaiers en een serie rotary maaiers met werkbreedtes tot meer dan 12m. We helpen u ook graag met een ruim assortiment werktuigen voor o.a. snoeien, zagen, frezen, zowel voor bodembewerking als voor houtbewerking, evenals de nieuwste zaaitechnologie uit Engeland.

Dabekausen heeft exclusieve partnerschappen met gerenommeerde, wereldwijd opererende bedrijven en Europese fabrikanten. Wij leveren perfect functionerende, kwalitatief hoogwaardige machines die op duurzame wijze naar uw volle tevredenheid functioneren.

Ontdek Dabekausen

De firma Dabekausen beschikt door de samenwerking met de Engelse fabrikant McConnel, over vele jaren ervaring in de productie, distributie en onderhoud van armmaaiers. McConnel heeft de eerste armmaaier wereldwijd gebouwd en is marktleider in deze specialiteit - in 2020 viert McConnel zijn 85ste jubileum.

Als exclusief importeur is Dabekausen verantwoordelijk voor de verkoop en het onderhoud van machines van McConnel. Daarbij vertrouwt McConnel op de meer dan 40 jaar ervaring van Dabekausen, die deze taak uitvoert in samenwerking met een eigen verkoopteam, vertegenwoordigers en regionale dealers.

Demonstratie

Wij nemen graag de tijd voor onze klanten en begrijpen dat een investering in een kostbare machine niet over één nacht ijs gaat, daarom helpen wij u bij het maken van de juiste keuze.

Belangrijke informatie

POWER 040.1500, 1800, 2100 & 2400

ONDERDELEN 1ste editie – Maart 2019

LET OP: Zorg ervoor dat deze handleiding aan de gebruiker wordt overhandigd voordat de machine voor het eerst wordt gebruikt. Als de machine wordt doorverkocht, moet de onderdelenlijst aan de nieuwe eigenaar worden meegegeven!

De informatie in deze onderdelenlijst is correct op het moment van publicatie. Bij voortdurende ontwikkeling zijn veranderingen in de specificatie echter onvermijdelijk. Indien de informatie in dit boek afwijkt van de machine waarop het betrekking heeft, neem dan contact op met de "After Sales Department" voor advies.

Uw nieuwe machine is geproduceerd volgens de nieuwste technologie en erkende veiligheidsvoorschriften, normen en voorschriften.

Wij willen een product op zodanige wijze beschikbaar stellen dat noch het gebruik van de machine tijdens het transport, noch het onderhoud van de machine schade of misverstanden veroorzaakt.

Deze onderdelenlijst bevat informatie die belangrijk en nuttig is voor het behoud van de betrouwbaarheid en waarde van uw Power-machine.



dabekausen

Nederland

Galvaniweg 10, NL-6101 XH Echt
T. 0475 48 70 21 - F. 0475 48 70 35
E. info@dabekausen.com

Vanuit België

T. 0031-475 48 70 21 - F. 0031-475 48 70 35

INHOUD

Nuttige informatie	6
Onderdelen bestellen.....	7
Reserveonderdelen	8
Hoofdframe Power 040.1500.....	8
Hoofdframe Power 040.1500 list.....	9
Hoofdframe Power 040.1800.....	10
Hoofdframe Power 040.1800 list.....	11
Hoofdframe Power 040.2100	12
Hoofdframe Power 040.2100 list.....	13
Hoofdframe Power 040.2400	14
Hoofdframe Power 040.2400 list.....	15
Stickers	16



NUTTIGE INFORMATIE

Voordat u de machine voor het eerst gaat gebruiken, is het de verantwoordelijk van de verkoper dat de koper deze onderdelenlijst krijgt. Als de machine wordt doorverkocht, moet de onderdelenlijst aan de nieuwe eigenaar worden meegegeven.

Vul onderstaande lijst in om er zeker van te zijn dat de nodige informatie bij de hand is bij het bestellen van reserveonderdelen etc.

Serienummer

Leverdatum

Dealer

Tel. / e-mail



dabekausen

Nederland

Galvaniweg 10, NL-6101 XH Echt
T. 0475 48 70 21 - F. 0475 48 70 35
E. info@dabekausen.com

Vanuit België

T. 0031-475 48 70 21 - F. 0031-475 48 70 35

ONDERDELEN BESTELLEN

Wanneer u onderdelen bestelt, verwijst u naar de onderdelenlijst zodat uw dealer u kan helpen bij uw bestelling.

- Onderdeelnummer en aantal
- Beschrijving
- Modelnummer van de machine
- Serienummer van de machine
- Leveringsinstructies (bijv. volgende dag)

De levering vindt normaal gesproken plaats via een transporteur, rechtstreeks aan uw dealer. Controleer bij uw dealer of de onderdelen op voorraad zijn en of de verzending is geregeld. Zorg ervoor dat u of uw dealer buiten de fabrieksuren voldoende dekking heeft voor de benodigde onderdelen.

Belangrijke opmerking:

De informatie in deze handleiding is correct op het moment van publicatie. Bij voortdurende ontwikkeling zijn veranderingen in de specificatie echter onvermijdelijk. Indien de informatie in dit boek afwijkt van de machine waarop het betrekking heeft, neem dan contact op met de "After Sales Department" voor advies.

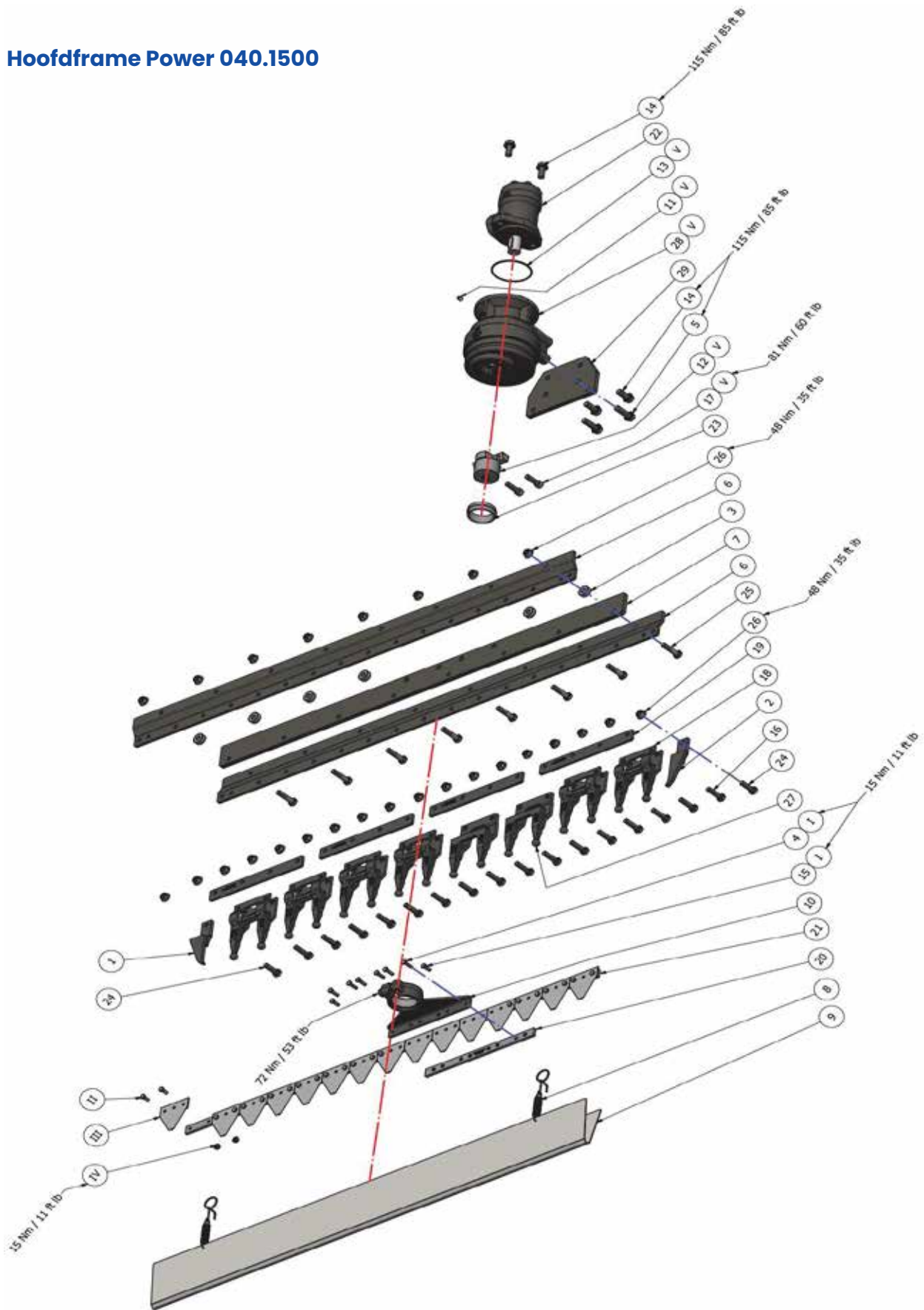
Legenda:

LH: Linkerhand

RH: Rechterhand

RESERVEONDERDELEN

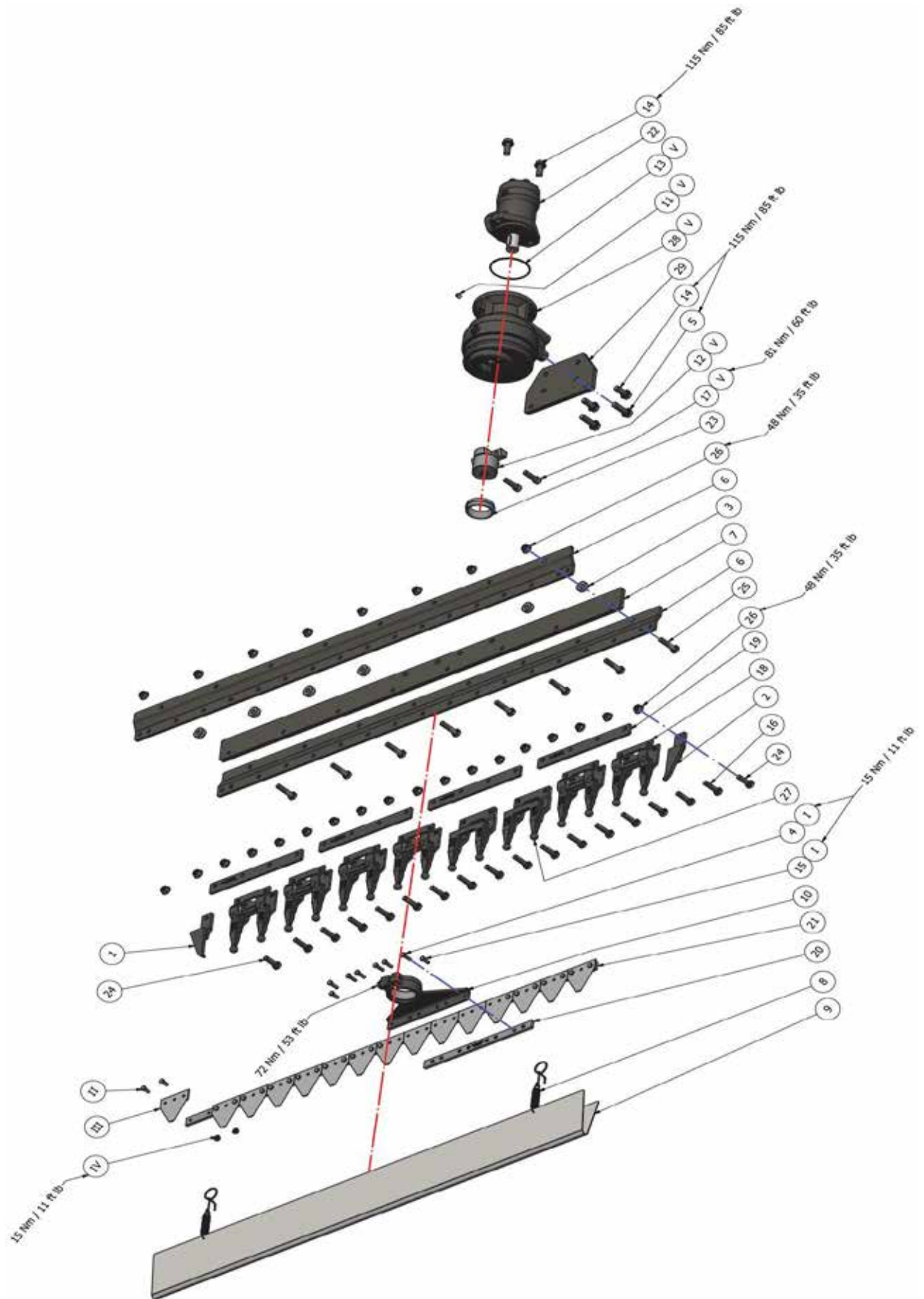
Hoofdframe Power 040.1500



Hoofdframe Power 040.1500 lijst

Artikel-nummer	Onderdeelnummer	Beschrijving	Aantal
1	01048.01	Beschermkapje rechts	1
2	01049.01	Beschermkap links	1
3	01064	Afstandsbus	8
4	01086.01	Zeskantbout	6
5	01087	Veiligheidsschroef Verbus Ripp	2
6	01828	Profielbalk	2
7	01834	Versterkingsstrip	1
8	01923	Klem voor de mesbescherming	2
9	01930	Mesbescherming	1
10	02290.01	Meskop pro-drive	1
11	02489	Smeernippeldop	1
12	02603.09	Hoofdlager	1
13	03344	O-ring	1
14	03370	Veiligheidsschroef Verbus Ripp	4
15	10067.02	Zeskantbout	2
16	2770396	Zeskantschroef	20
17	10099	Inbusschroef	2
18	10631	Maaivinger 17mm met afstandsballen	8
19	10742.02	Afstandsstrip met 4 gaten	5
20	10926	Mesrug 8 gaten	1
21	11833	Maaimes KM	1
22	12444	Hydraulische motor 100ccm voor 45 l/m	1
22	12443	Hydraulische motor 80cccm voor 35 l/m	1
22	12442	Hydraulische motor 50ccm voor 25 l/m	1
23	12543	Adapter POM	1
24	13014	Zeskantbout	2
25	8142001	Zeskantschroef	10
26	9113005	Moer	32
27	14502	Eerste dubbele maaivinger 17mm	2
28	A00UQ.01	Pro-drive 85Hs G	1
29	A00UT	Montageplaat	1
I	03291	Schroevenset	1
II	10931	Tandbout	38
III	10991	Mesgedeelte pro-cut 3 gaten	19
IV	13961	Flensmoer	38
V	A00UR	Pro-drive 85MH GK KM	1

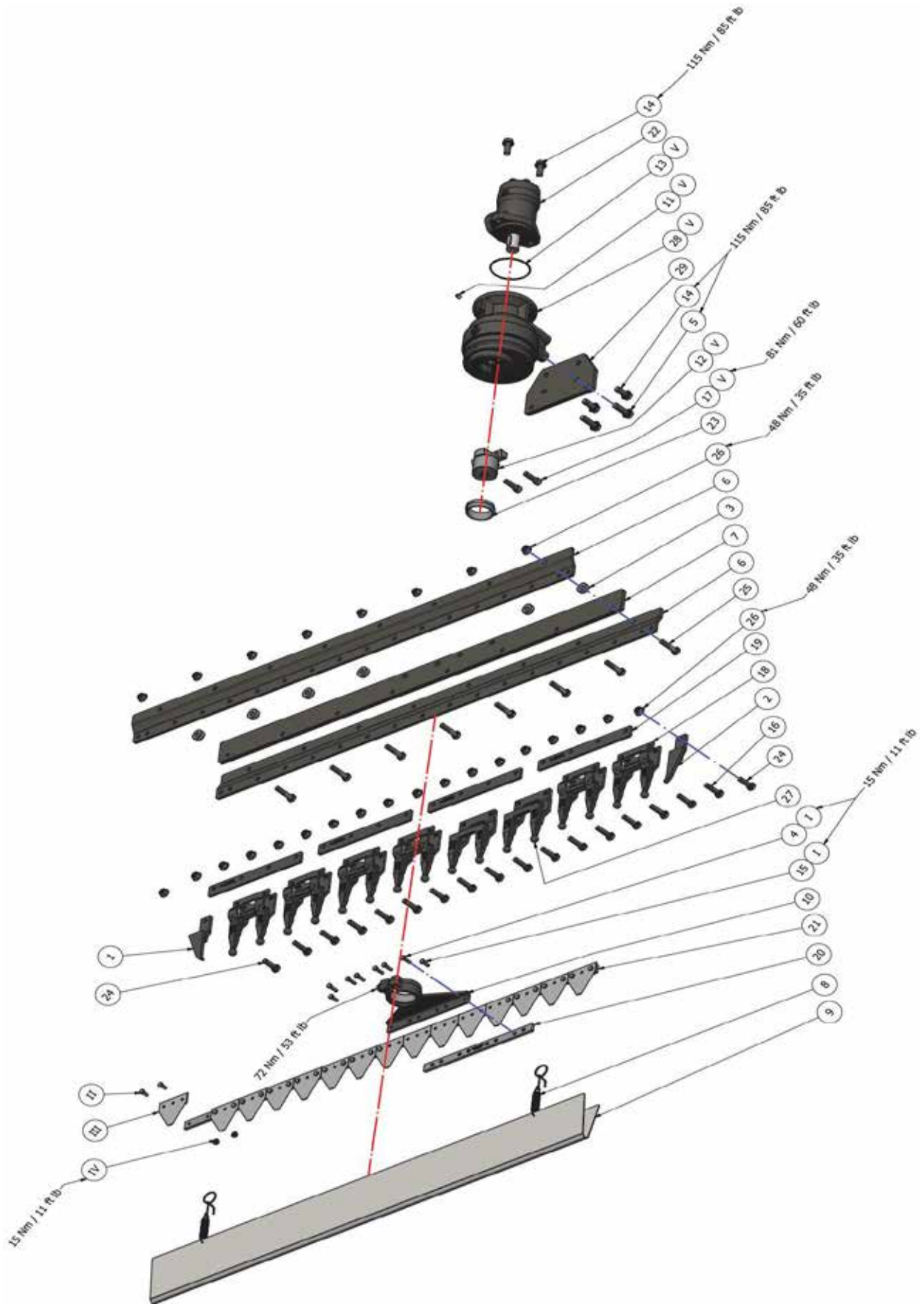
Hoofdframe Power 040.1800



Hoofdframe Power 040.1800 lijst

Artikel-nummer	Onderdeelnummer	Beschrijving	Aantal
1	01048.01	Beschermkapje rechts	1
2	01049.01	Beschermkap links	1
3	01064	Afstandsbus	10
4	01086.01	Zeskantbout	6
5	01087	Veiligheidsschroef Verbus Ripp	2
6	01829	Profielbalk	2
7	01835	Versterkingsstrip	1
8	01923	Klem voor de mesbescherming	2
9	01931	Mesbescherming	1
10	02290.01	Meskop pro-drive	1
11	02489	Smeernippeldop	1
12	02603.09	Hoofdlager	1
13	03344	O-ring	1
14	03370	Veiligheidsschroef Verbus Ripp	4
15	10067.02	Zeskantbout	2
16	2770396	Zeskantschroef	24
17	10099	Inbusschroef	2
18	10631	Maaivinger 17mm met afstandsballen	10
19	10742.02	Afstandsstrip met 4 gaten	6
20	10926	Mesrug 8 gaten	1
21	11834	Maaimes KM	1
22	12444	Hydraulische motor 100ccm	1
22	12443	Hydraulische motor 80ccm	1
22	12442	Hydraulische motor 50ccm	1
23	12543	Adapter POM	1
24	13014	Zeskantbout	2
25	8142001	Zeskantschroef	12
26	9113005	Moer	38
27	14502	Eerste dubbele maaivinger 17mm	2
28	A00UQ.01	Pro-drive 85Hs G	1
29	A00UT	Montageplaat	1
I	03291	Schroevenset	1
II	10931	Tandbout	46
III	10991	Mesgedeelte pro-cut 3 gaten	23
IV	13961	Flensmoer	46
V	A00UR	Pro-drive 85MH GK KM	1

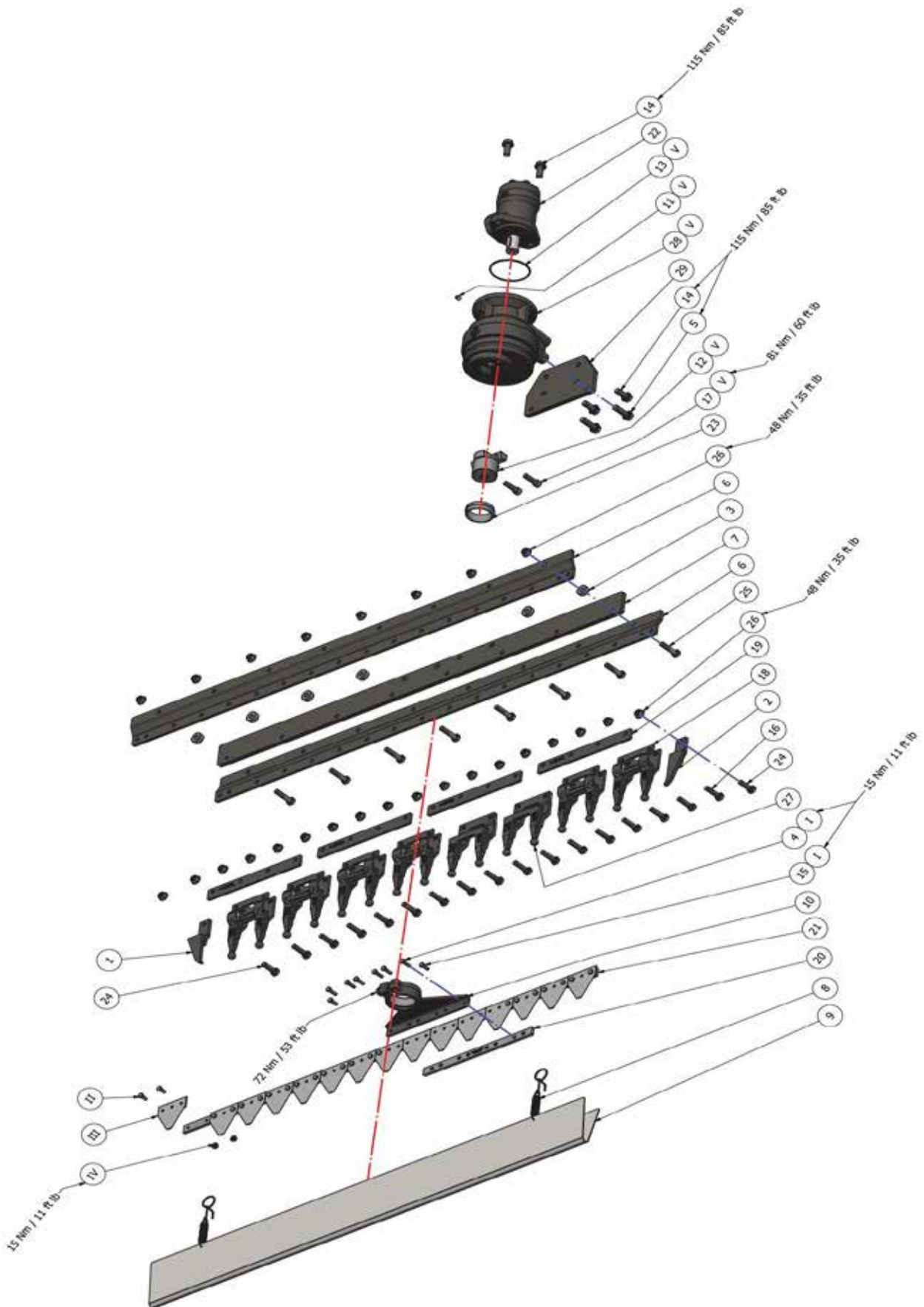
Hoofdframe Power 040.2100



Hoofdframe Power 040.2100 lijst

Artikel-nummer	Onderdeelnummer	Beschrijving	Aantal
1	01048.01	Beschermkapje rechts	1
2	01049.01	Beschermkap links	1
3	01064	Afstandsbus	12
4	01086.01	Zeskantbout	6
5	01087	Veiligheidsschroef Verbus Ripp	2
6	01830	Profielbalk	2
7	01836	Versterkingsstrip	1
8	01923	Klem voor de mesbescherming	2
9	01932	Mesbescherming	1
10	02290.01	Meskop pro-drive	1
11	02489	Smeernippeldop	1
12	02603.09	Hoofdlager	1
13	03344	O-ring	1
14	03370	Veiligheidsschroef Verbus Ripp	4
15	10067.02	Zeskantbout	2
16	2770396	Zeskantschroef	28
17	10099	Inbusschroef	2
18	10631	Maaivinger 17mm met afstandsballen	12
19	10742.02	Afstandsstrip met 4 gaten	7
20	10926	Mesrug 8 gaten	1
21	1183	Maaimes KM	1
22	12444	Hydraulische motor 100ccm	1
22	12443	Hydraulische motor 80ccm	1
22	12442	Hydraulische motor 50ccm	1
23	12543	Adapter POM	1
24	13014	Zeskantbout	2
25	8142001	Zeskantschroef	14
26	9113005	Moer	44
27	14502	Eerste dubbele maaivinger 17mm	2
28	A00UQ.01	Pro-drive 85Hs G	1
29	A00UT	Montageplaat	1
I	03291	Schroevenset	1
II	10931	Tandbout	54
III	10991	Mesgedeelte pro-cut 3 gaten	27
IV	13961	Flensmoer	54
V	A00UR	Pro-drive 85MH GK KM	1

Hoofdframe Power 040.2400



Hoofdframe Power 040.2400 lijst

Artikel-nummer	Onderdeelnummer	Beschrijving	Aantal
1	01048.01	Beschermkapje rechts	1
2	01049.01	Beschermkap links	1
3	01064	Afstandsbus	14
4	01086.01	Zeskantbout	6
5	01087	Veiligheidsschroef Verbus Ripp	2
6	02451	Profielbalk	2
7	02449	Versterkingsstrip	1
8	01923	Klem voor de mesbescherming	2
9	02569	Mesbescherming	1
10	02290.01	Meskop pro-drive	1
11	02489	Smeernippeldop	1
12	02603.09	Hoofdlager	1
13	03344	O-ring	1
14	03370	Veiligheidsschroef Verbus Ripp	4
15	10067.02	Zeskantbout	2
16	2770396	Zeskantschroef	32
17	10099	Inbusschroef	2
18	10631	Maaivinger 17mm met afstandsballen	14
19	10742.02	Afstandsstrip met 4 gaten	8
20	10926	Mesrug 8 gaten	1
21	17607	Maaimes KM	1
22	12444	Hydraulische motor 100ccm	1
22	12443	Hydraulische motor 80ccm	1
22	12442	Hydraulische motor 50ccm	1
23	12543	Adapter POM	1
24	13014	Zeskantbout	2
25	8142001	Zeskantschroef	16
26	9113005	Moer	50
27	14502	Eerste dubbele maaivinger 77mm	2
28	A00UQ.01	Pro-drive 85Hs G	1
29	A00UT	Montageplaat	1
I	03291	Schroevenset	1
II	10931	Tandbout	62
III	10991	Mesgedeelte pro-cut 3 gaten	31
IV	13961	Flensmoer	62
V	A00UR	Pro-drive 85MH GK KM	1

STICKERS

Power 040.1500



advarselsmærker – 273 x 80 mm



advarselsmærker – 80 x 80 mm



Plåbudsmærker – 130 x 25 mm



Made in denmark – 50 x 16 mm



8770322 Smøring – 50 x 24 mm



8770322 Smøring – 50 x 24 mm

Power 040.1500 Kits

Power 040.1800



advarselsmærker – 273 x 80 mm



advarselsmærker – 80 x 80 mm



Plåbudsmærker – 130 x 25 mm



Made in denmark – 50 x 16 mm



8770322 Smøring – 50 x 24 mm



8770322 Smøring – 50 x 24 mm

Power 040.1800 Kits

Power 040.2100



advarselmærker – 273 x 80 mm



advarselmærker – 80 x 80 mm



forbudsmærker – 130 x 25 mm



Made in denmark – 50 x 16 mm



8770322 Smøring – 50 x 24 mm



8770322 Smøring – 50 x 24 mm

Power 040.2100 Kits

Power 040.2400



advarselmærker – 273 x 80 mm



advarselmærker – 80 x 80 mm



forbudsmærker – 130 x 25 mm



Made in denmark – 50 x 16 mm



8770322 Smøring – 50 x 24 mm



8770322 Smøring – 50 x 24 mm

Power 040.2400 Kits

Onderdeel nummer	Beschrijving	Aantal
Power 040.1500 KITS	Stickerskit cpl.	1
Power 040.1800 KITS	Stickerskit cpl.	1
Power 040.2100 KITS	Stickerskit cpl.	1
Power 040.2400 KITS	Stickerskit cpl.	1