
Ersatzteilliste

Gerätetyp:

Grasaufnahmegerät

CLS-H 1050, CLS-H 1350, CLS-H 1650

CLS-G 1050, CLS-G 1350, CLS-G 1650

Bestellnummer:

131 7108, 131 7109, 131 7110

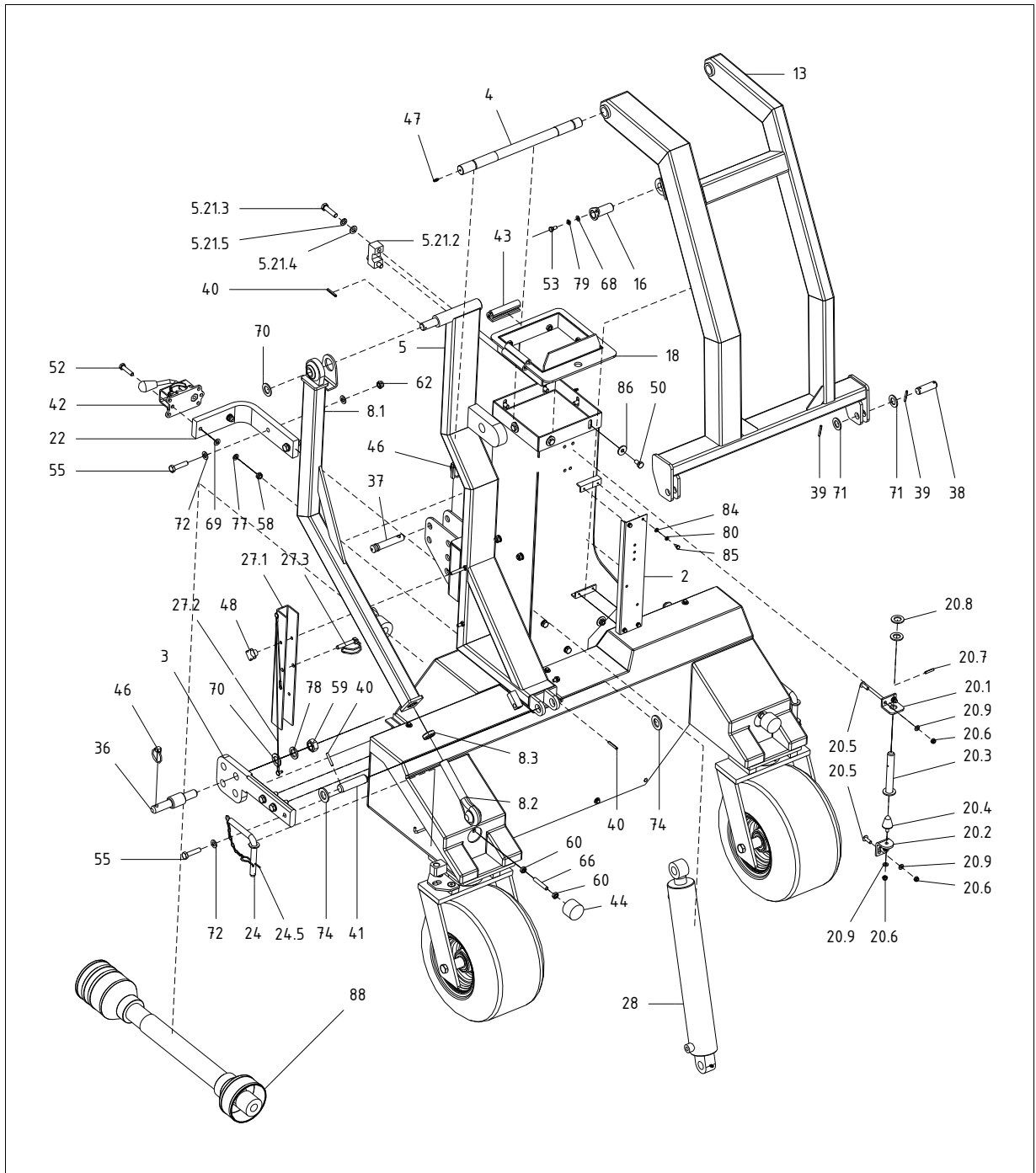
131 7130, 131 7131, 131 7132

Zubehör:

131 7172 Radsatz T-510 220/50-6

131 7173 Radsatz 11 x 7 -4

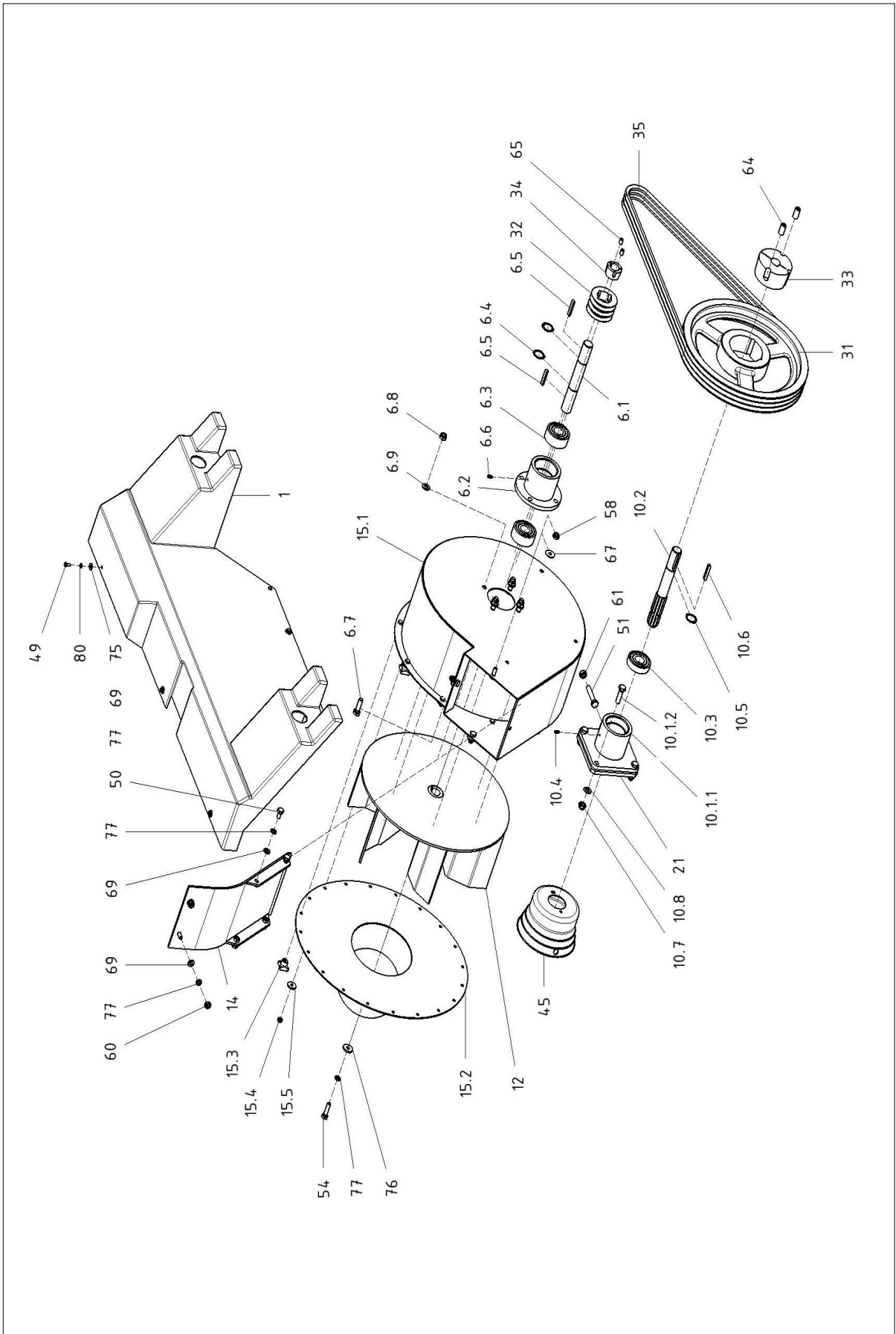
131 5711 (Beleuchtung)



Grasaufnahmegerät Code : 131 7108/09/10/30/31/32
CLS-G/H 1050, -1350, -1650 (Chassis)

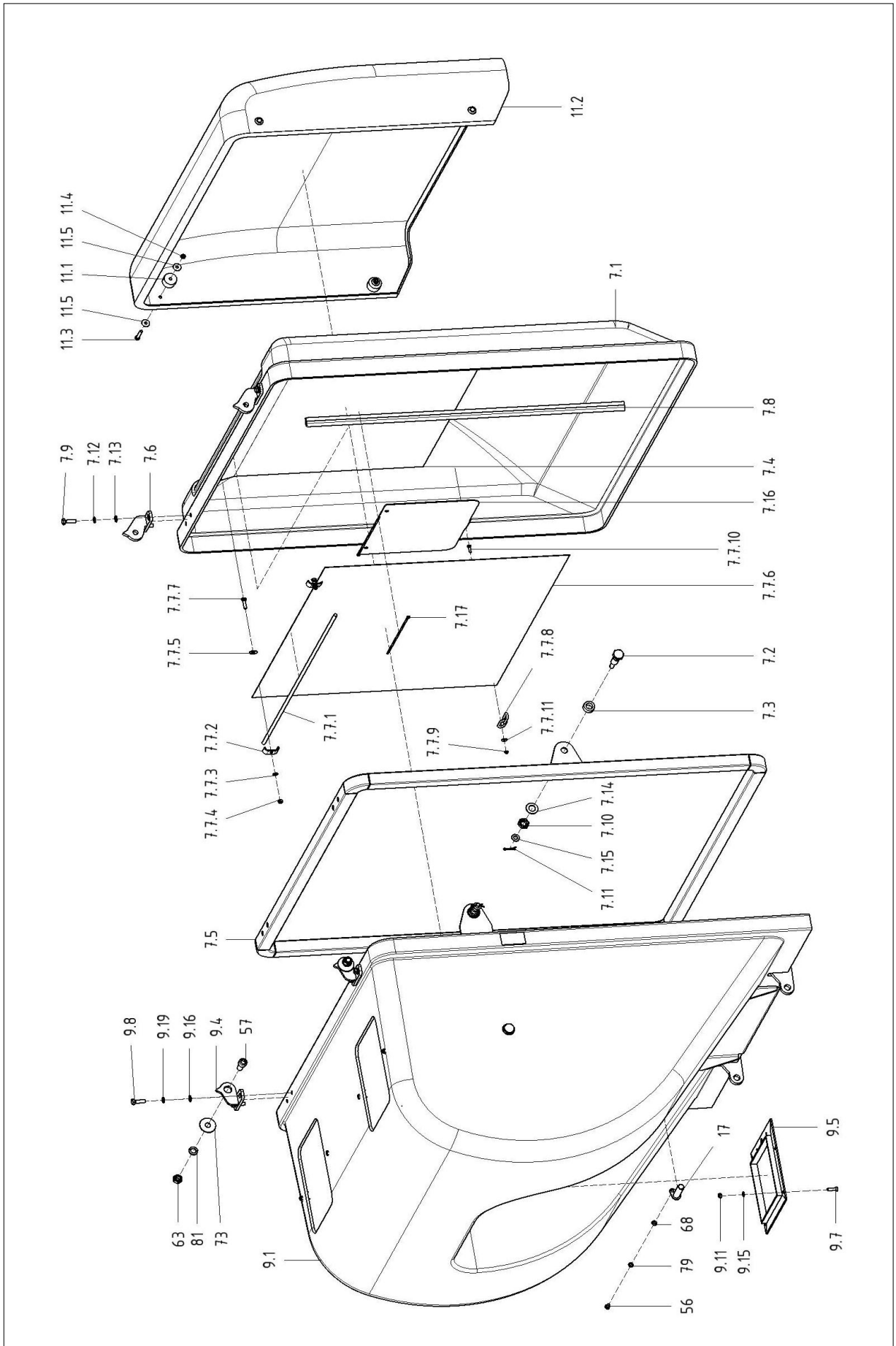
Pos.	Anz.	Bestellnummer	Bezeichnung	
2	1	06 002 157	Aufnahmeplatte Hydraulik	
3	2	06 002 158	Zugarm	
4	1	06 002 159	Bolzen	
5	1	06 002 061	Grundgerüst	
5.21.2	1	06 002 162	Lagerschale rechts Turm-Hubarm	
5.21.3	2	PRDIN 931 155	Schraube DIN 931 - M12x50 - 8.8	
5.21.4	2	PRDIN 125 540	Scheibe DIN 125 - 1 - A 13	
5.21.5	2	PRDIN 127 440	Federring DIN 127 - A 12	
8.1	1	06 002 168	Stützarm	
8.2	1	PRAV 5126 115	Anschraubgelenk Ø19 - M24x3	
8.3	1	PRDIN 936 100	Mutter ISO 4035 - M24 - 8	
13	1	06 002 177	Hubarm	
16	1	06 002 181	Bolzen Zylinder-Hubarm	
18	1	06 002 226	Schiebestück	
20.1	1	06 002 227	Führungswinkel	
20.2	1	06 002 074	Pufferkonsole	
20.3	1	06 002 160	Indexstift	
20.4	1	07 000 890	Gummi Parabelpuffer M8x30x36	
20.5	4	04 000 389	Rundkopfschr. ISO 7380 F - M8x25 - 8.8	
20.6	5	PRDIN 985 231	Stoppmutter DIN 985 - M8 - 8	
20.7	1	04 000 092	Spannstift DIN EN 28752 - 6x30	
20.8	2	PRDIN 125 565	Scheibe DIN 125 - 1 - A 21	
20.9	5	PRDIN 125 520	Scheibe DIN 125 - 1 - A 8.4	
22	1	06 000 807	Stützradhalter JD 455/ X 4/595	
24	2	PRGA 5314 005	Rastbolzen kpl.	
24.5	2	PRGA 000 223	Federstecker 3 DIN 11024 E	
27.1	1	06 002 082	U-profil Absenksicherung	
27.2	1	06 001 654	Sicherungsseil	
27.3	1	PRGA 000 378	Rohrklappstecker Ø10x60	
28a	1	01 000 560	Zylinder 35-70-400 Hub	
28b	1	04 000 128	Spannschloss	
36	2	06 001 499	Bolzen ø22x160	
37	1	PRAV 5126 112	Oberlenkerbolzen Kat.1	
38	2	04 000 444	Bolzen DIN EN 22 340 - B B - 20x65	
39	4	PRDIN 1481 010	Spannstift DIN EN 28752 - 5x40	
40	3	04 000 436	Spannstift DIN EN 28752 - 6x40	
41	1	04 000 446	Bolzen DIN EN 22 340 - B B - 25x95	
42	1	03 000 025	Klemmschelle Ø 48 mm	
43	2	PRSCW 2000 166	Dichtgummi	
44	2	PRGA 5314 082	Gummi-Metall-Puffer 50x35mm	
46	3	PRAV 5126 108	Klappstecker DIN 11023 - 11x40	
47	2	PRGA 000 163	Schmiernippel DIN 71412 - A - M6	
48	1	PRGA 000 105	Kreuzgriff DIN 6335-KU-40-M8-K	
50	11	PRDIN 933 141	Schraube DIN 933 - M10x20 - 8.8	
52	2	04 000 155	Schraube DIN 931 - M10x45 - 8.8	
53	1	PRDIN 933 130	Schraube DIN 933 - M8x16 - 8.8	
55	10	PRDIN 931 155	Schraube DIN 931 - M12x50 - 8.8	

58	8	PRDIN 985 241	Stopfmutter DIN 985 - M10 - 8	
59	2	04 000 409	Mutter DIN 934 - M22x1.5 - 8	
60	9	PRDIN 934 240	Mutter DIN 934 - M10 - 8	
62	8	PRDIN 985 252	Stopfmutter DIN 985 - M12 - 8	
66	2	04 000 230	Gewindestück DIN 976 - M10x60 - 8.8	
68	2	PRDIN 125 520	Scheibe DIN 125 - 1 - A 8.4	
69	11	PRDIN 125 535	Scheibe DIN 125 - 1 - A 10.5	
70	3	PRDIN 125 577	Scheibe DIN 125 - 1 - A 23	
71	4	PRDIN 125 565	Scheibe DIN 125 - 1 - A 21	
72	20	PRDIN 125 540	Scheibe DIN 125 - 1 - A 13	
74	2	PRDIN 125 578	Scheibe DIN 125 - A 25	
77	12	PRDIN 127 430	Federring DIN 127 - A 10	
78	2	04 000 290	Federring DIN 127 - A 22	
79	2	PRDIN 127 420	Federring DIN 127 - A 8	
80	10	PRDIN 127 410	Federring DIN 127 - A 6	
84	4	PRDIN 125 510	Scheibe DIN 125 - 1 - A 6.4	
85	4	PRDIN 933 120	Schraube DIN 933 - M6x10 - 8.8	
86	6	PRDIN 9021 001	Scheibe DIN 9021 - 10.5	
88	1	PRGA 000 348	Gelenkwelle	



Grasaufnahmegerät Code : 131 7108/09/10/30/31/32
CLS-G/H 1050, -1350, -1650 (Gebläse)

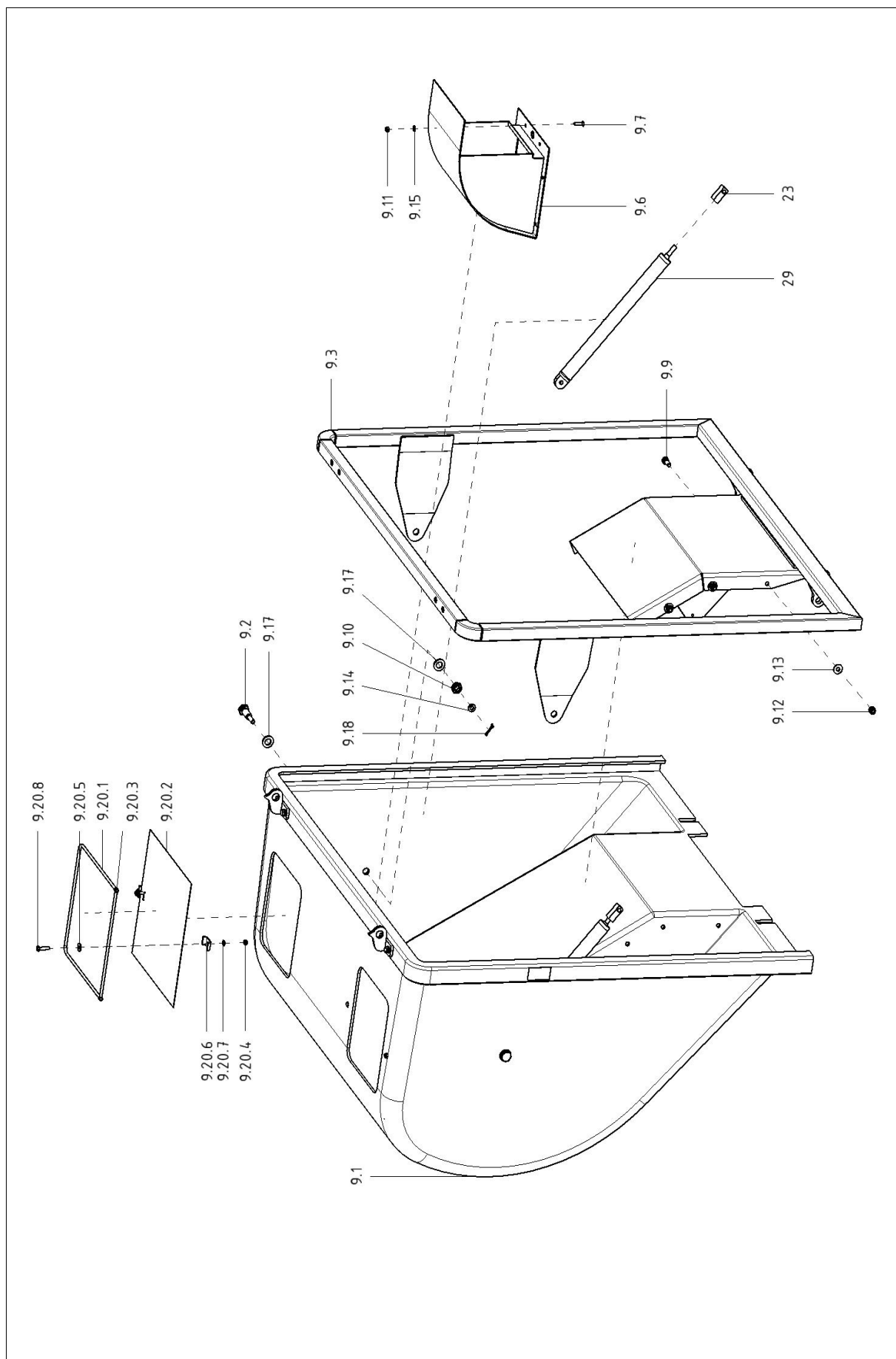
Pos.	Anz.	Bestellnummer	Bezeichnung
1	1	06 002 156	Abdeckung Antrieb
6.1	1	PRGA 5303 001	Lüfterwelle
6.2	1	02 000 322	Lagerbock an der Turbine
6.3	2	04 000 120	Schräggugellager DIN 628 3306 2RS TVH
6.4	2	PRDIN 471 155	Sicherungsring DIN 471 - 30x1,5
6.5	2	PRDIN 6885 300	Paßfeder DIN 6885 - 8x7x50
6.6	1	PRGA 000 163	Schmiernippel DIN 71412 - A - M6
6.7	4	PRDIN 933 153	Schraube DIN 933 - M12x40 - 8.8
6.8	4	04 000 269	Stoppmutter DIN 985 - M12 - 10
6.9	4	PRDIN 125 540	Scheibe DIN 125 - 1 - A 13
10.1.1	1	02 000 111	Lagerbock Antrieb
10.1.2	4	PRDIN 933 154	Schraube DIN 933 - M12x45 - 8.8
10.2	1	PRGA 5303 002	Antriebswelle
10.3	2	PRDIN 6306 00	Kugellager DIN 625 - 6306.2RSR
10.4	1	PRGA 000 163	Schmiernippel DIN 71412 - A - M6
10.5	1	PRDIN 471 155	Sicherungsring DIN 471 - 30x1,5
10.6	1	PRDIN 6885 300	Passfeder DIN 6885 - 8x7x50
10.7	4	04 000 269	Stoppmutter DIN 985 - M12 - 10
10.8	4	PRDIN 125 540	Scheibe DIN 125 - 1 - A 13
12	1	06 002 176	Flügel
14	1	06 002 178	Kanal Innenteil
15.1	1	06 002 179	Gebläsegehäuse
15.2	1	PRGA 5303 012	Gebläsedeckel
15.3	7	PRGA 000 105	Kreuzgriff DIN 6335-KU-40-M8-K
15.4	3	PRDIN 985 231	Stoppmutter DIN 985 - M8 - 8
15.5	10	PRDIN 440 009	Scheibe ISO 7094 - 8 - 100HV
21	1	06 000 424	Gegenplatte
31	1	02 000 040	Riemenscheibe 400-3 SPA Taper
32	1	PRGA 000 424	Riemenscheibe SPA 80 3-rillig TP 1210
33	1	PRGA 000 423	Taper Buchse 3020-30
34	1	PRGA 000 160	Spannbuchse 1210-30
35	3	02 000 041	Keilriemen XPA 2120
45	1	PRFS 000 803	Schutztopf (Rohling)
49	6	04 000 274	Schraube DIN 933 - M6x14 - 8.8
50	11	PRDIN 933 141	Schraube DIN 933 - M10x20 - 8.8
51	1	PRDIN 933 156	Schraube DIN 933 - M12x65 - 8.8
54	1	04 000 226	Schraube DIN 933 - M10x40 - 10.9
58	8	PRDIN 985 241	Stoppmutter DIN 985 - M10 - 8
60	9	PRDIN 934 240	Mutter DIN 934 - M10 - 8
61	1	PRDIN 934 250	Mutter DIN 934 - M12 - 8
64	2	04 000 443	Gewindestift 5_8" UNC - 1,25
65	2	PRGA 000 164	Gewindestift 3/8" x 5/8"
67	3	04 000 406	Kotflügelscheibe DIN 522 - 10,5x30x1,5
69	11	PRDIN 125 535	Scheibe DIN 125 - 1 - A 10.5
75	6	04 000 235	Scheibe DIN 9021 - 6.4
76	1	PRDIN 125 530	Kotflügelscheibe n. DIN 522 - 10,5x30x4
77	12	PRDIN 127 430	Federring DIN 127 - A 10
80	10	PRDIN 127 410	Federring DIN 127 - A 6



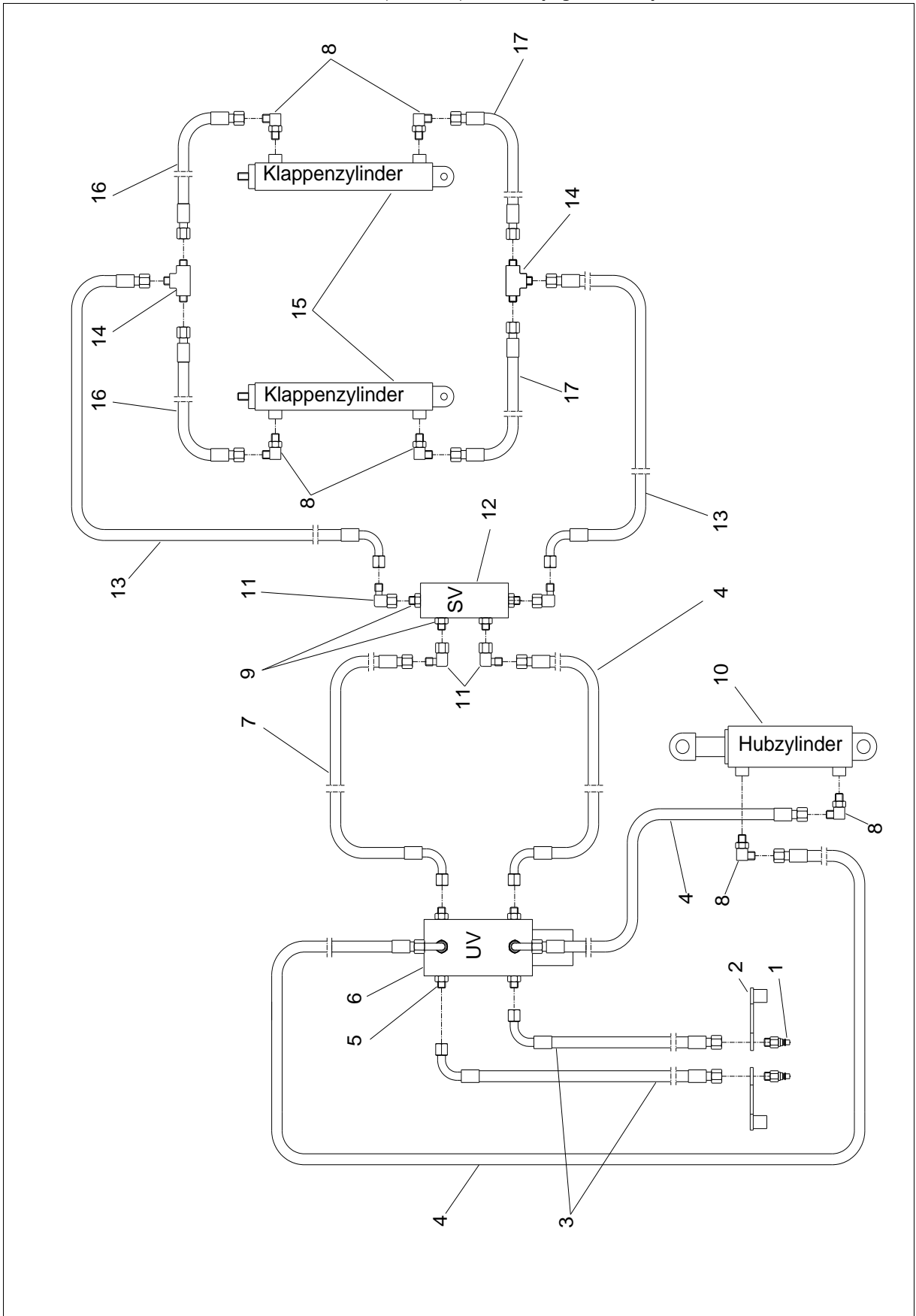
Grasaufnahmegerät Code : 131 7108/09/10/30/31/32
CLS-H 1050, -1350, -1650 (alle Behälter)

Pos.	Anz.	Bestellnummer	Bezeichnung	
7.1	1	07 000 255	Hinterschale PE 1050L	131 7108
7.1	1	07 000 253	Hinterschale PE 1350L	131 7109
7.1	1	07 000 257	Hinterschale PE 1650L	131 7110
7.2	2	06 002 164	Bolzen Hinterschale	
7.3	2	06 002 165	Buchse Hinterschale	
7.4	1	06 002 166	Lochblech Hinterschale	
7.5	1	06 002 109	Rahmen Hinterschale	
7.6	2	06 002 167	Scharnier Hinterschale	
7.7.1	1	06 002 225	Stange	
7.7.2	2	PRGA 600K144	Klemmbügel	
7.7.3	2	PRDIN 125 520	Scheibe DIN 125 - 1 - A 8.4	
7.7.4	2	PRDIN 985 231	Stopfmutter DIN 985 - M8 - 8	
7.7.5	2	PRDIN 9021 003	Scheibe DIN 9021 - 8.4	
7.7.6	1	PRGA 000 148	Filtertuch	
7.7.7	2	PRDIN 933 143	Schraube DIN 933 - M8x30 - 8.8	
7.7.8	1	06 000 416	Kette 980 mm	
7.7.9	1	PRDIN 985 221	Stopfmutter DIN 985 - M6 - 8	
7.7.10	1	PRDIN 933 122	Schraube DIN 933 - M6x20 - 8.8	
7.7.11	2	04 000 235	Scheibe DIN 9021 - 6.4	
7.8	1	07 000 073	Dichtprofil gerade	
7.9	4	PRDIN 933 144	Schraube DIN 933 - M10x35 - 8.8	
7.10	2	PRDIN 936 100	Mutter ISO 4035 - M20 - 8	
7.11	2	04 000 265	Splint DIN 94 - 4x28	
7.12	4	PRDIN 127 430	Federring DIN 127 - A 10	
7.13	4	PRDIN 125 535	Scheibe DIN 125 - 1 - A 10.5	
7.14	4	PRDIN 125 565	Scheibe DIN 125 - 1 - A 21	
7.15	2	PRDIN 125 540	Scheibe DIN 125 - 1 - A 13	
7.16	1	06 002 217	Prallblech	
7.17	2	07 000 197	Kabelbinder 4,8 X 290 schwarz	
9.1	1	07 000 254	Vorderschale PE	
9.4	2	06 002 171	Scharnier Vorderschale	
9.5	1	06 002 172	Erhöhungsrahmen	
9.8	4	PRDIN 933 144	Schraube DIN 933 - M10x35 - 8.8	
9.11	6	PRDIN 985 231	Stopfmutter DIN 985 - M8 - 8	
9.15	6	PRDIN 125 520	Scheibe DIN 125 - 1 - A 8.4	
9.16	4	PRDIN 125 535	Scheibe DIN 125 - 1 - A 10.5	
9.19	4	PRDIN 127 430	Federring DIN 127 - A 10	
11.1	4	06 002 174	Distanzbuchse Spoiler	
11.2	1	07 000 258	Spoiler	
11.3	4	PRDIN 931 134	Schraube DIN 931 - M8x50 - 8.8	
11.4	4	PRDIN 985 231	Stopfmutter DIN 985 - M8 - 8	
11.5	8	04 000 273	Kotflügelscheibe n. DIN 522 - 8,5x25x1,25	
17	1	06 002 182	Bolzen Oberlenker-Behälter	
56	1	04 000 241	Schraube DIN 933 - M8x14 - 8.8	
57	2	04 000 447	Zylinderkopfschraube DIN 912 M16x35 - 8.9	
63	2	PRDIN 934 260	Mutter DIN 934 - M16 - 8	
68	2	PRDIN 125 520	Scheibe DIN 125 - 1 - A 8.4	
73	2	04 000 445	Scheibe DIN 9021 Ø17	
79	2	PRDIN 127 420	Federring DIN 127 - A 8	
81	2	PRDIN 127 450	Federring DIN 127 - A 16	

Grasaufnahmegerät Code: 131 7108/09/10/30/31/32
CLS-H 1050, -1350, -1650 (vorderer Behälter)



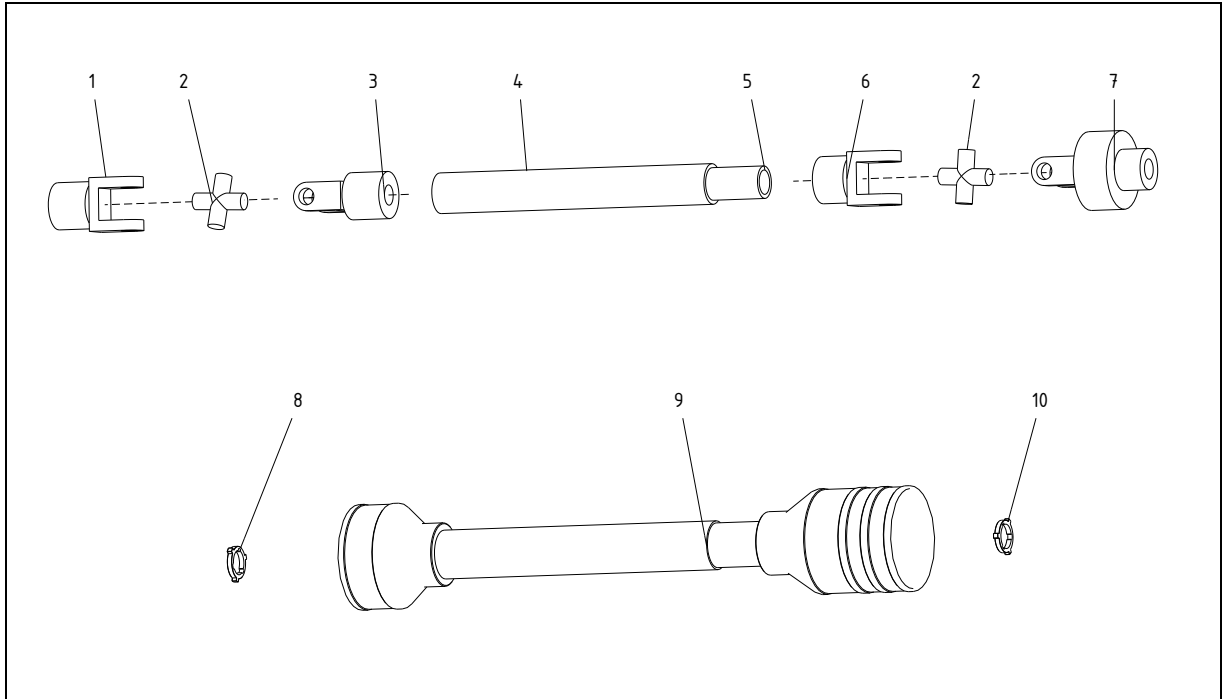
Grasaufnahmegerät
CLS-H 1050, -1350, -1650 (Hydraulik)



Grasaufnahmegerät Code : 131 7108/09/10/30/31/32
CLS-H 1050, -1350, -1650 (Hydraulik)

Pos.	Anz.	Bestellnummer	Bezeichnung	
1a	2	01 000 071	Hydraulikstecker BG 3 8L	
1b	4	01 000 071	Hydraulikstecker BG 3 8L Bei Variante mit 4 Schläuchen	
2a	2	01 000 070	Staubschutz	
2b	4	01 000 070	Staubschutz Bei Variante mit 4 Schläuchen	
3	2	01 000 093	Hydraulikschlauch 1SN06-1460-DKL-DKL90	
4a	3	PRGA 5314 049	Hydraulikschlauch 2 SN06-600-DKL-DKL90	
4b	0	-	Bei Variante Bodenentleerung	
4c	2 0	01 000 402 PRGA 5314 049	Hydraulikschlauch 1SN06-1560-DKL-DKL90 Hydraulikschlauch 2 SN06-600-DKL-DKL90 Bei Variante mit 4 Schläuchen	
5a	6	01 000 023	GE-Verschraubung XGE 3/8" – 8 L	
5b	0	-	Bei Variante Bodenentleerung	
5c	0	-	Bei Variante mit 4 Schläuchen	
6a	1	01 000 174	Elektromagnetisches Umschaltventil	
6b	0	-	Bei Variante Bodenentleerung	
6c	0	-	Bei Variante mit 4 Schläuchen	
7a	1	01 000 370	Hydraulikschlauch 2SN06-450-DKL-DKL 90°	
7b	0	-	Bei Variante Bodenentleerung	
7c	0	-	Bei Variante mit 4 Schläuchen	
8a	6	PRAV 5126 120	Winkelschwenkverschraubung XSWVE 8-RL	
8b	4	PRAV 5126 120	Winkelschwenkverschraubung XSWVE 8-RL Bei Variante Bodenentleerung	
9	4	PRRS 000 133	Gerade Einschraubverschraubung XGE 8 - RL	
10a	1	01 000 560	Hydraulikzylinder 35/70/400	
10b	0	-	Bei Variante Bodenentleerung	
11a	4	PRAV 000 213	Winkel einstellbar XEVW 8L	
11b	2	PRAV 000 213	Winkel einstellbar XEVW 8L Bei Variante Bodenentleerung	
11c	2	PRAV 000 213	Winkel einstellbar XEVW 8L Bei Variante mit 4 Schläuchen	
12	1	01 000 132	Sperrventil	
13	2	01 000 451	Hydraulikschlauch 1SN06-2800-DKL-DKL90°	
14	2	PRGA 000 409	T-Verschraubung XT 8L	
15	2	01 000 372	Hydraulikzylinder	
16	2	01 000 565	Hydraulikschlauch 1SN06-1810-DKL-DKL	
17	2	PRGA 5314 046	Hydraulikschlauch 1SN06-1400-DKL-DKL	

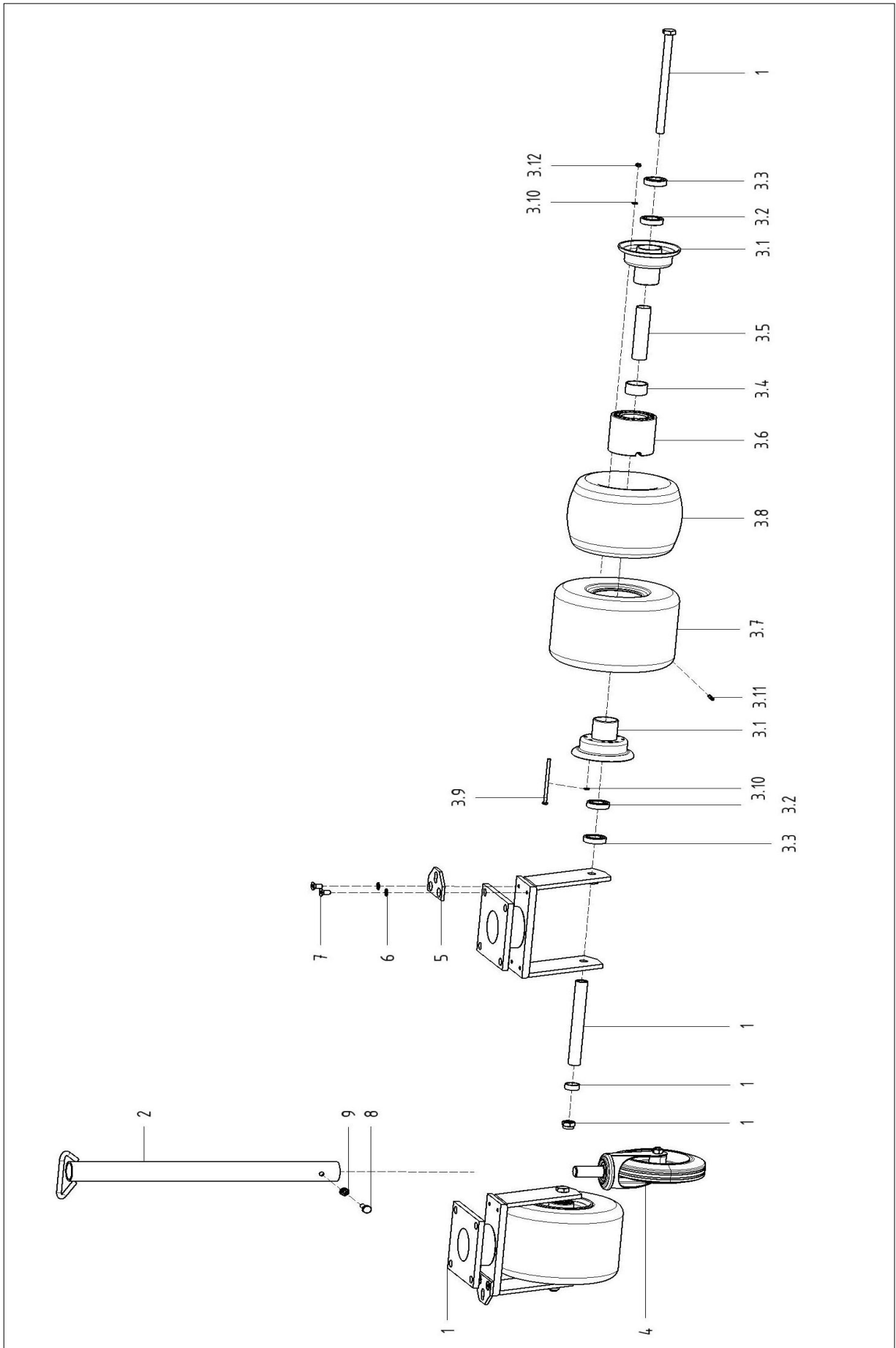
Grasaufnahmegerät Code : 131 7108/09/10/30/31/32
CLS-H 1050, -1350, -1650 (Gelenkwelle)

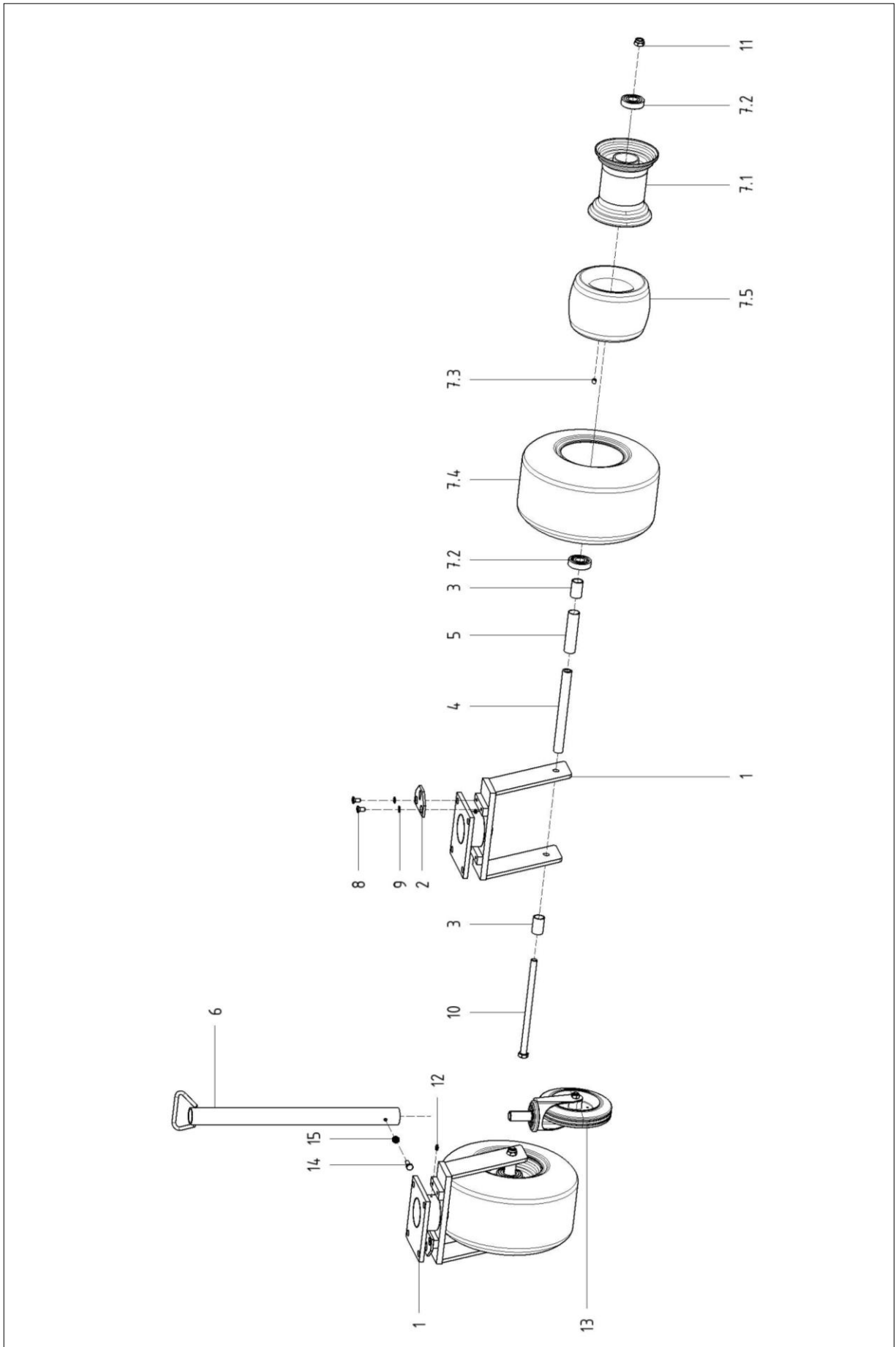


Pos.1 – Schlepperseite

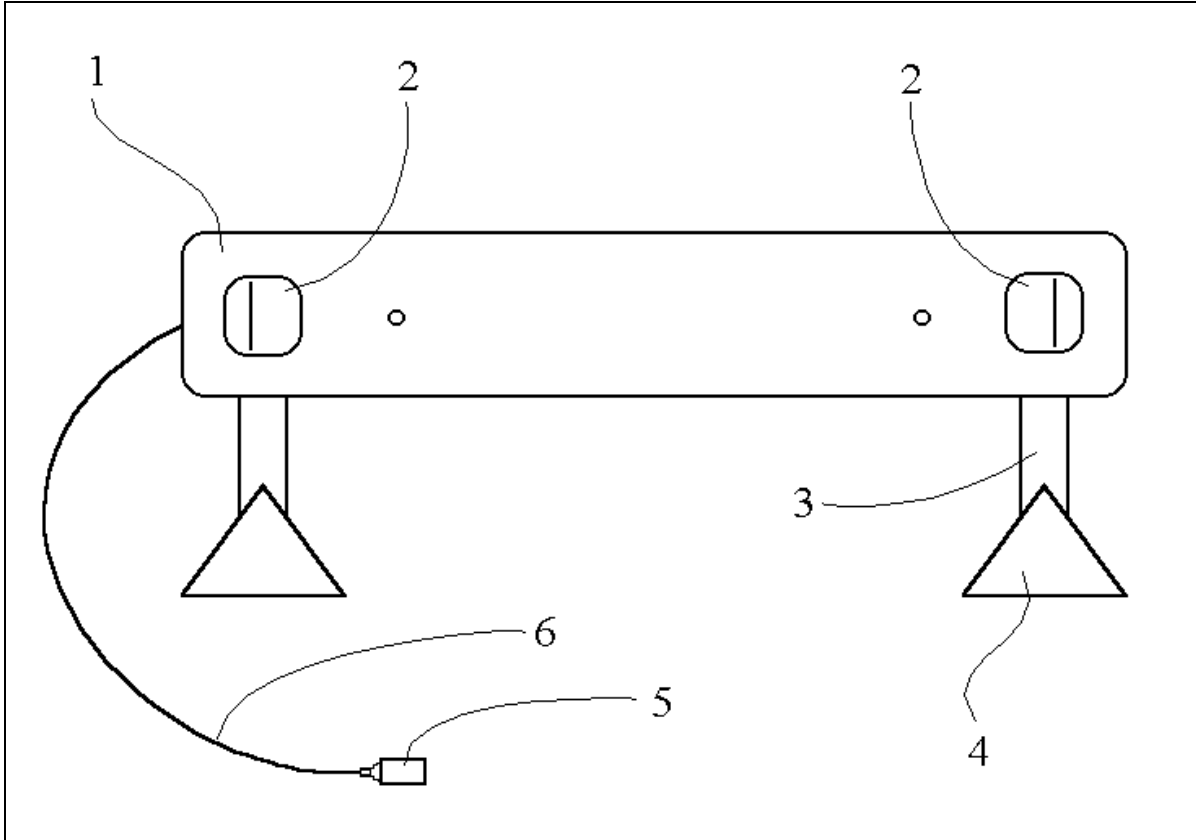
Pos. 7 - Maschinenseite

Pos.	Anz.	Bestellnummer	Bezeichnung	
1	1	02 000 023	Außengabel, Gr.2, 1 3/8" - 6 teilig	
2	2	PR 41 202	Kreuzgarnitur, Gr.2	
3	1	02 000 066	Innengabel für Außenrohr, Gr.2	
4		nicht lieferbar	Schiebeprofil außen	
5		nicht lieferbar	Schiebeprofil innen	
6	1	02 000 065	Innengabel für Innenrohr, Gr.2	
7	1	02 000 248	Freilauf RA 1/2	
8	1	02 000 173	Gleitring groß, Gr.2	
9	1	02 000 278	Unfallschutzschutz, Gr.2	
10	1	02 000 174	Gleitring klein, Gr.2	
1-10	1	PRGA 000 348	Gelenkwelle kpl., Gr. 2	

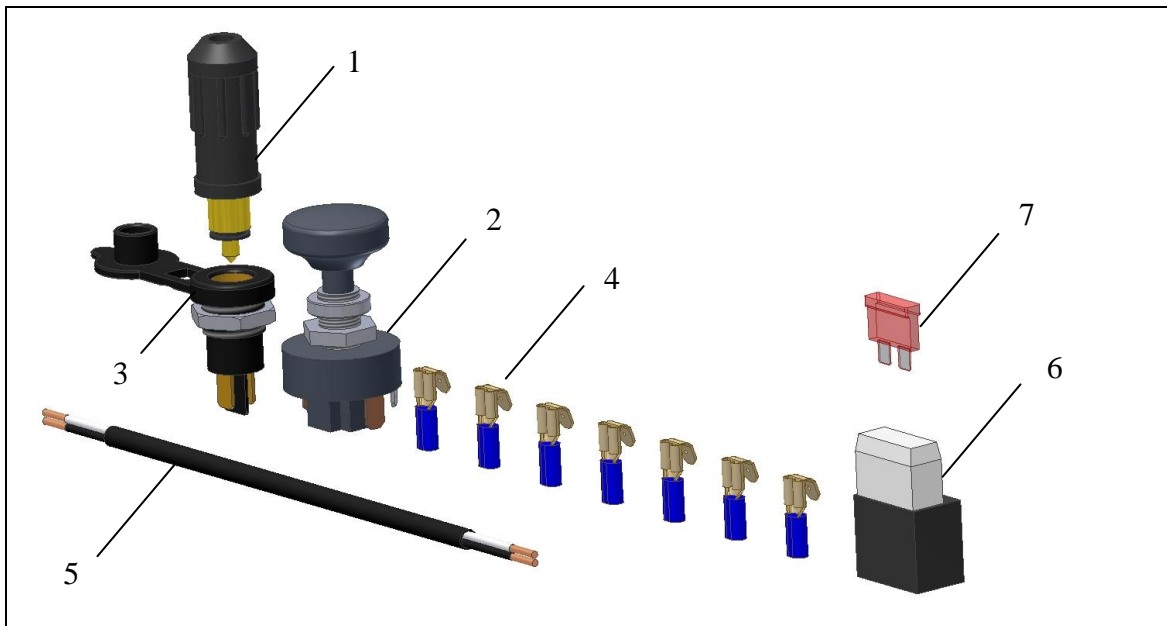




Pos.	Anz.	Bestellnummer	Bezeichnung	
1	2	06 001 708	Radgabel kpl.	
2	2	PRGA 5314 086	Sicherungsplatte	
3	4	06 001 706	Distanzrohr ø30x2,3x47,5	
4	2	PRGA 5355 007	Achsenrohr	
5	2	06 001 707	Distanzrohr ø30x1,4x121	
6	1	03 000 046	Rohr für Stützrad hohe Bereifung	
7	2	03 000 058	Rad kpl. T-510 220/50-6 IMP	
7.1	1	03 000 057	Felge	
7.2	2	04 000 343	Rillenkugellager DIN-625 T1 - 6305 RS (LFD)	
7.3	1	-	Ventilkappe	
7.4	1	07 000 199	Reifenmantel	
7.5	1	07 000 198	Schlauch	
8	4	PRDIN 7991 075	Senkschraube m. Innensechsk. DIN 7991 - M10x20 - 8.8	
9	4	PRDIN 6798 010	Fächerscheibe DIN 6798 - A 10.5	
10	2	PRDIN 931 179	Schraube DIN 931 - M16x290 - 8.8	
11	2	PRDIN 985 261	Stoppmutter DIN 985 - M16 - 8	
12	2	PRGA 000 163	Schmiernippel DIN 71412 - A - M6	
13	1	03 000 045	Lenkrolle gebremst	
14	1	PRDIN 933 133	Schraube DIN 933 - M10x30 - 8.8	
15	1	PRDIN 934 240	Mutter DIN 934 - M10 - 8	



Pos.	Anz.	Bestellnummer	Bezeichnung	
1	1	00 000 153	Leuchenträger	
2a	2	09 000 158	Leuchte mit Kennzeichenbeleuchtung	
2b	2	09 000 157	Leuchtendeckel	
2c	4	PRSCW 000 116	Kugelbirne 12V-21W	
2d	2	PRSCW 000 117	Soffitte 12V-5W	
3	2	PRSCW 000 118	Pendel 230 mm	
4	2	PRSCW 000 104	Dreieckrückstrahler	
5	1	PRSCW 000 111	Stecker 7 polig	
6a	n.B.	PRSCW 000 109	Kabel 3 adrig, per Meter	
6b	n.B.	PRSCW 000 119	Kabel 6 adrig, per Meter	



Pos.	Anz.	Bestellnummer	Bezeichnung	
1	1	09 000 095	Stecker	
2	1	09 000 019	Schalter	
3	1	09 000 004	Steckdose	
4	5	09 000 096	Flachsteckhülse	
5	1	PRFK 043 011	Kabel	
6	1	09 000 075	Sicherungshalter f. Flachstecksicherung	
7	1	09 000 031	Sicherung 10 A	