



## Spider 1800 - N. 81792

CATALOGO PARTI DI RICAMBIO  
SPARE PARTS CATALOGUE  
CATALOGUE PIECES DE RECHANGE  
ERSATZTEILLISTE  
CATÁLOGO PARTES DE REQUESTO

# Spider 1300 • 1500 • 1800



## per ordinare i pezzi di ricambio

Per una corretta ordinazione dei pezzi di ricambio è necessario indicare i seguenti elementi:

- 1) Modello della macchina,
  - 2) Numero di catalogo,
  - 3) Codice del ricambio,
  - 4) Quantità richiesta.
- 

## pour commander les pièces de rechange

Pour commander les pièces de rechange il faut indiquer:

- 1) Modèle de la machine,
  - 2) Nombre du catalogue,
  - 3) Code de la pièce de rechange,
  - 4) Quantité demandé.
- 

## to order the spare parts

To order the spare parts correctly you must specify:

- 1) Model of the machine,
  - 2) Catalogue number,
  - 3) Spare part code number,
  - 4) Required quantity.
- 

## um die Ersatzteile zu bestellen

Für eine korrekte Bestellung der Ersatzteilen müssen die folgende Einzelheiten angegeben werden:

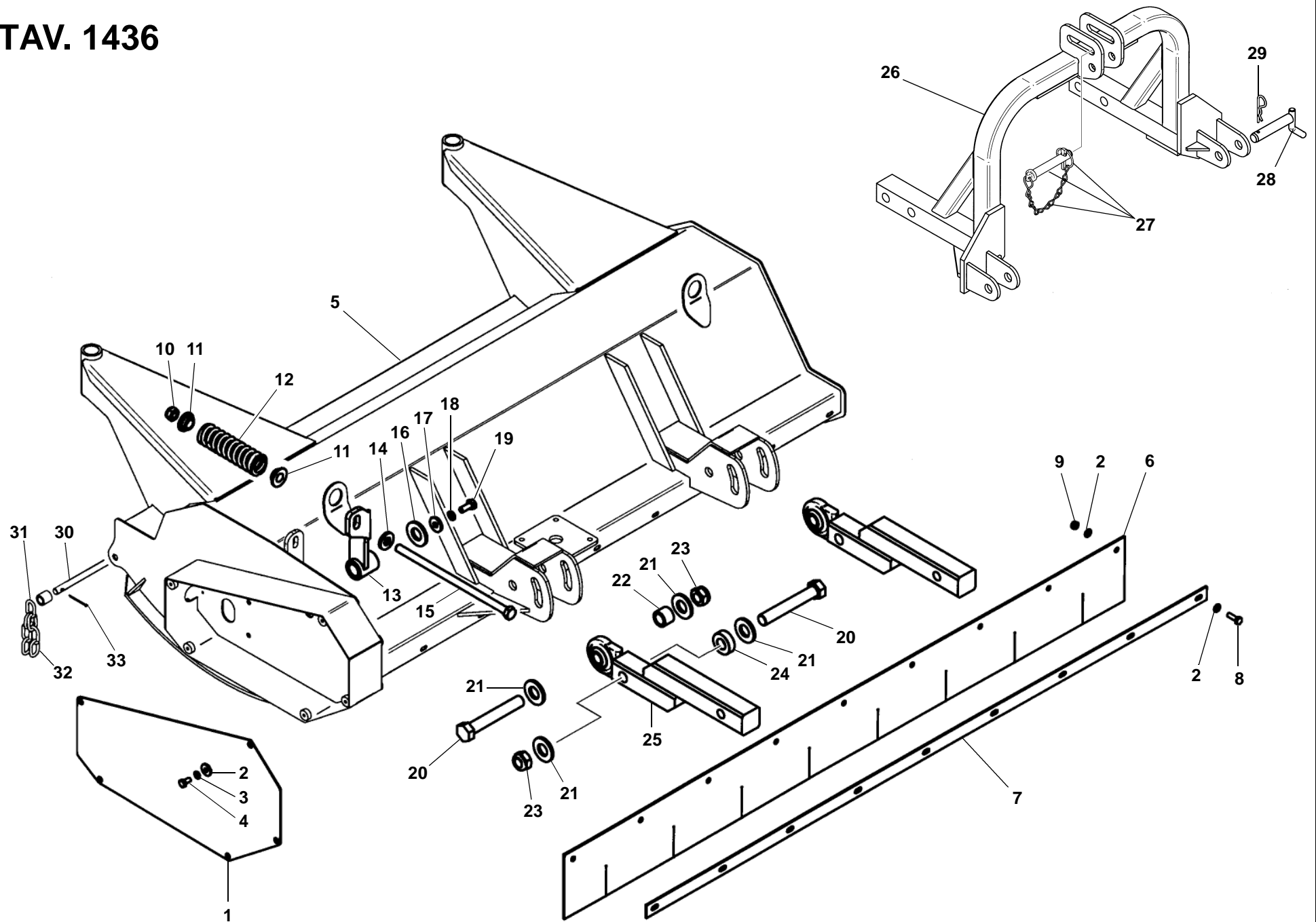
- 1) Gerät-Modell,
  - 2) Katalog-Nummer,
  - 3) Teil-Nummer,
  - 4) Gewünschte Menge.
- 

## para pedir las partes de requesto

Para pedir correctamente las partes de requesto se tiene que especificar:

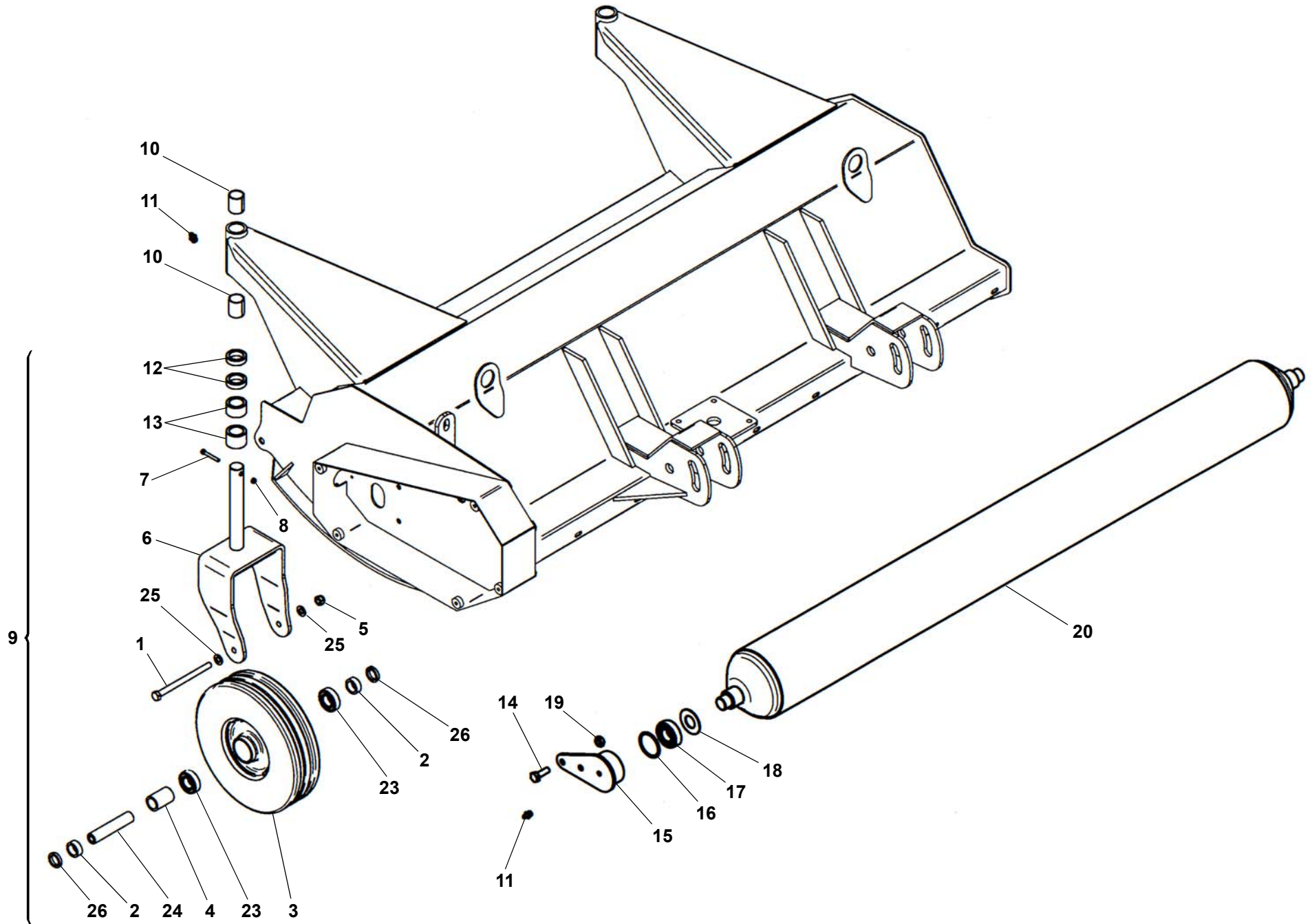
- 1) Modelo de la máquina,
- 2) Número de catálogo,
- 3) Código de la parte de requesto,
- 4) Cantidad pedida.

# TAV. 1436





# TAV. 1437



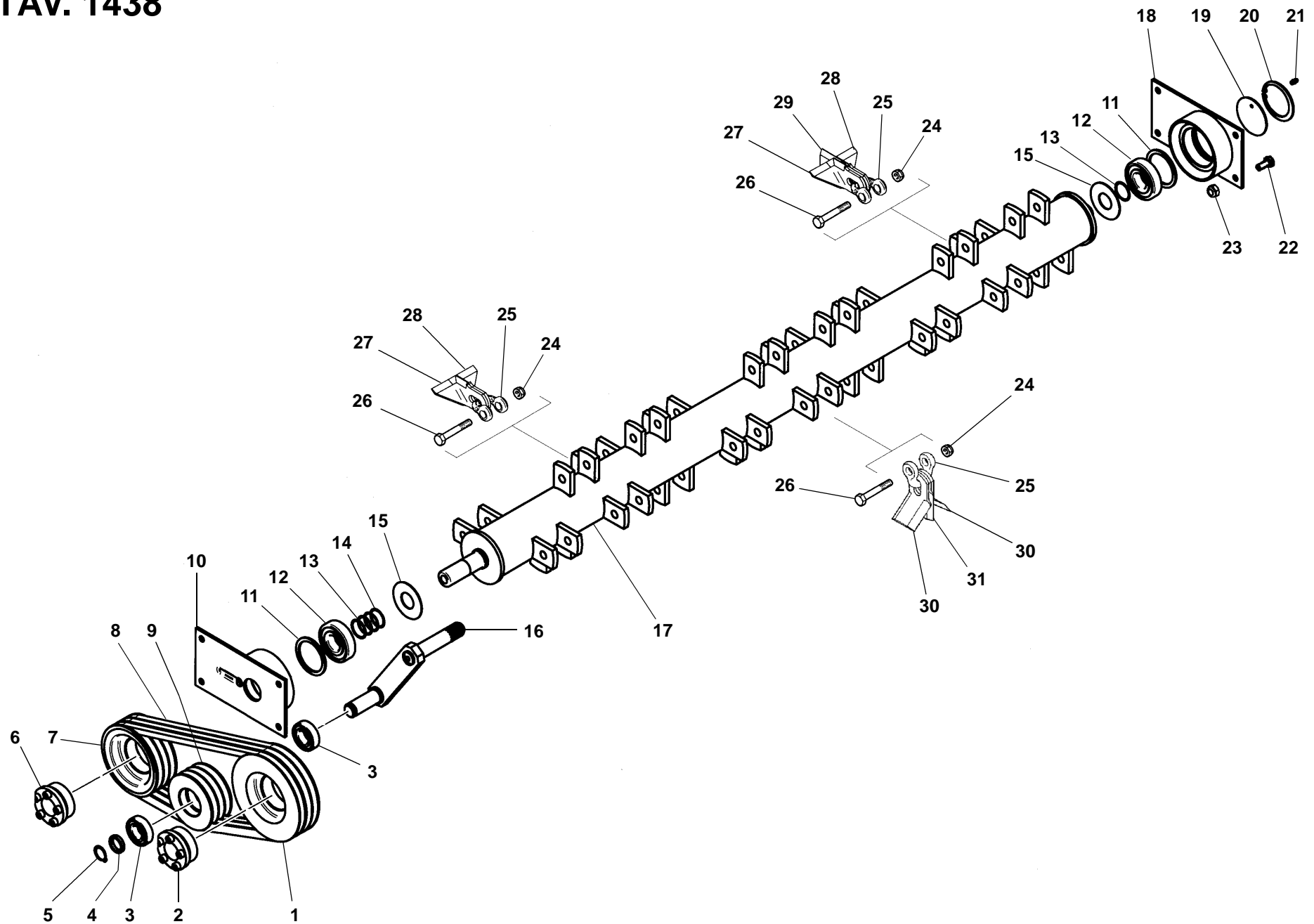
# TAV. 1437

RIF.	CODICE	DESCRIZIONE	N.
1	1101262	M12x160 UNI5737	1
2	2400093		2
3	2600022		1
4	2400090		1
5	1011712	M12 DIN 980	1
6	3011513		1
7	1120616	M6x45 UNI5931	1
8	1012406	M6 UNI7474	1
9	8981009		2
10	0001489	KU 30x34x40	4
11	0002654	M10x1	4
12	3009686	H=12,5	2
13	3009685	H=25	2
14	1111014	M10x40 UNI5739	4
15	3002717		2
16	3000180	45x51,5x1,5	2
17	0001411	6205-2RS	2
18	3000486		2
19	1012410	M10 UNI7474	4
20	3000429	Spider 1300	1
	3002715	Spider 1500	1
	3007784	Spider 1800	1
23	0001411	6205-2RS	2
24	2400091		1
25	1112000	ø12 UNI6592	2
26	2400092		2

RIF.	CODICE	DESCRIZIONE	N.
------	--------	-------------	----

RIF.	CODICE	DESCRIZIONE	N.
------	--------	-------------	----

# TAV. 1438





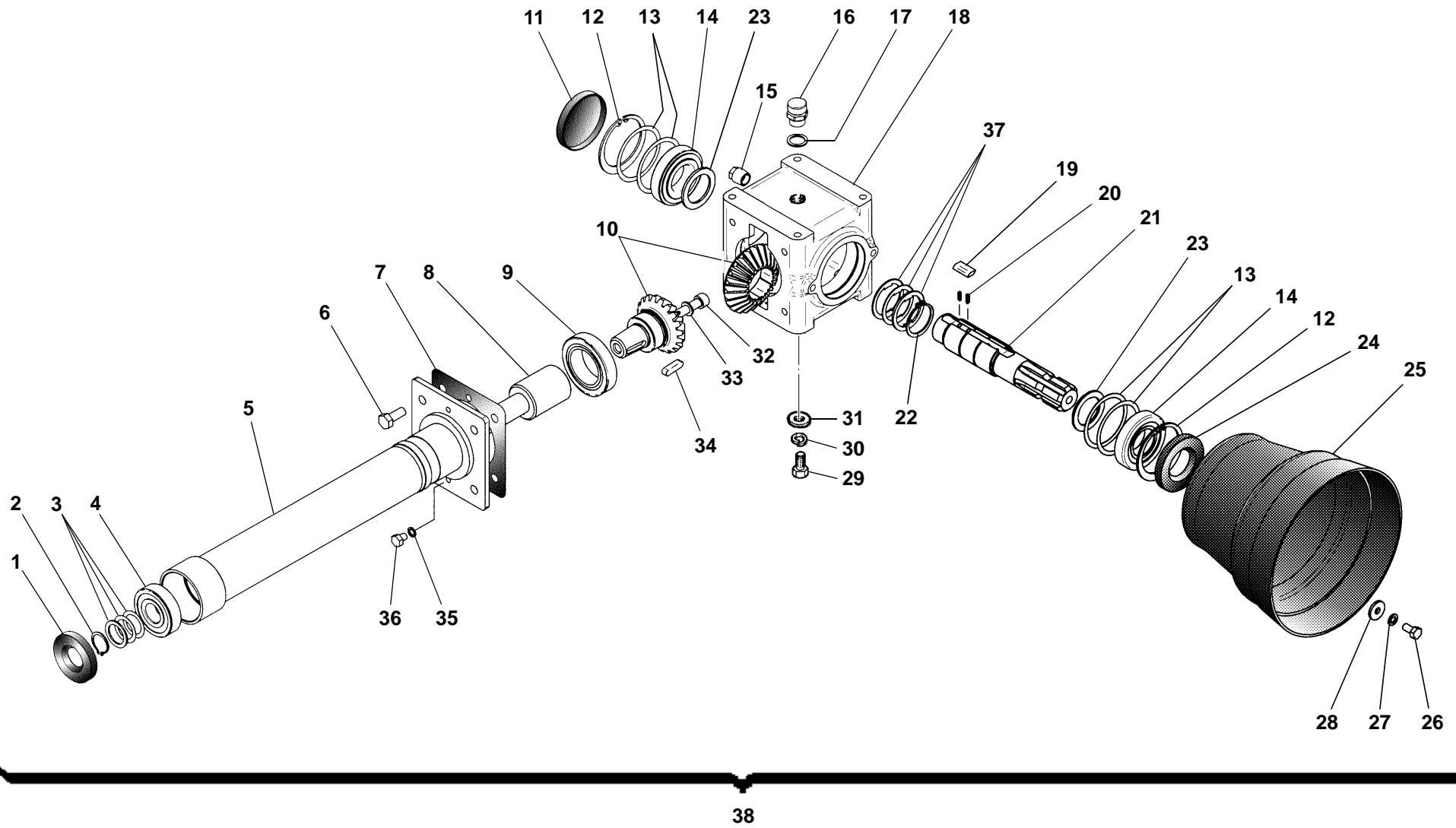
# TAV. 1438

RIF.	CODICE	DESCRIZIONE	N.
1	3009479	160x3 SPA Spider 1300-1500	1
	<b>3005564</b>	<b>140x3 SPA Spider 1800</b>	<b>1</b>
2	0001352	25x65	1
3	0001496	6205-2RS	2
4	3009826		1
5	1010025	Seeger E 25 UNI7435	1
6	0001353	30x65	1
7	3008357	130x3 SPA Spider 1300-1500	1
	<b>3005714</b>	<b>150x3 SPA Spider 1800</b>	<b>1</b>
8	0001035	SPA-X 1207	3
9	3009825		1
10	3000979	Sx Spider 1300-1500	1
	3012989	Sx Spider 1800	1
11	3000640	58,5x71x3	2
12	0001421	1306	2
13	3008972	30,5x42x1,5	3
14	3008971	30,5x42x1	—
15	3000648		2
16	3009564		1
17	3007253	Spider 1300	1
	3007327	Spider 1500	1
	3012987	Spider 1800	1
18	3000978	Dx Spider 1300-1500	1
	3012988	Dx Spider 1800	1
19	3000990		1
20	1020072	Seeger I 72 UNI7437	1

RIF.	CODICE	DESCRIZIONE	N.
21	0002659	M6	1
22	1111006	M10x20 UNI5739	8
23	1012410	M10 UNI7474	8
24	1012414	M14 UNI7474 Spider 1300	16
	1012414	M14 UNI7474 Spider 1500-1800	24
25	3005676	Spider 1300	16
	3005676	Spider 1500-1800	24
26	3006825	M14x90 12.9 Spider 1300	16
	3006825	M14x90 12.9 Spider 1500-1800	24
27	3009688	Sx Spider 1300	16
	3009688	Sx Spider 1500-1800	24
28	3009687	Dx Spider 1300	16
	3009687	Dx Spider 1500-1800	24
29	3009689	Spider 1300	16
	3009689	Spider 1500-1800	24
30	3005674	Spider 1300	32
	3005674	Spider 1500-1800	48
31	3005675	Spider 1300	16
	3005675	Spider 1500-1800	24

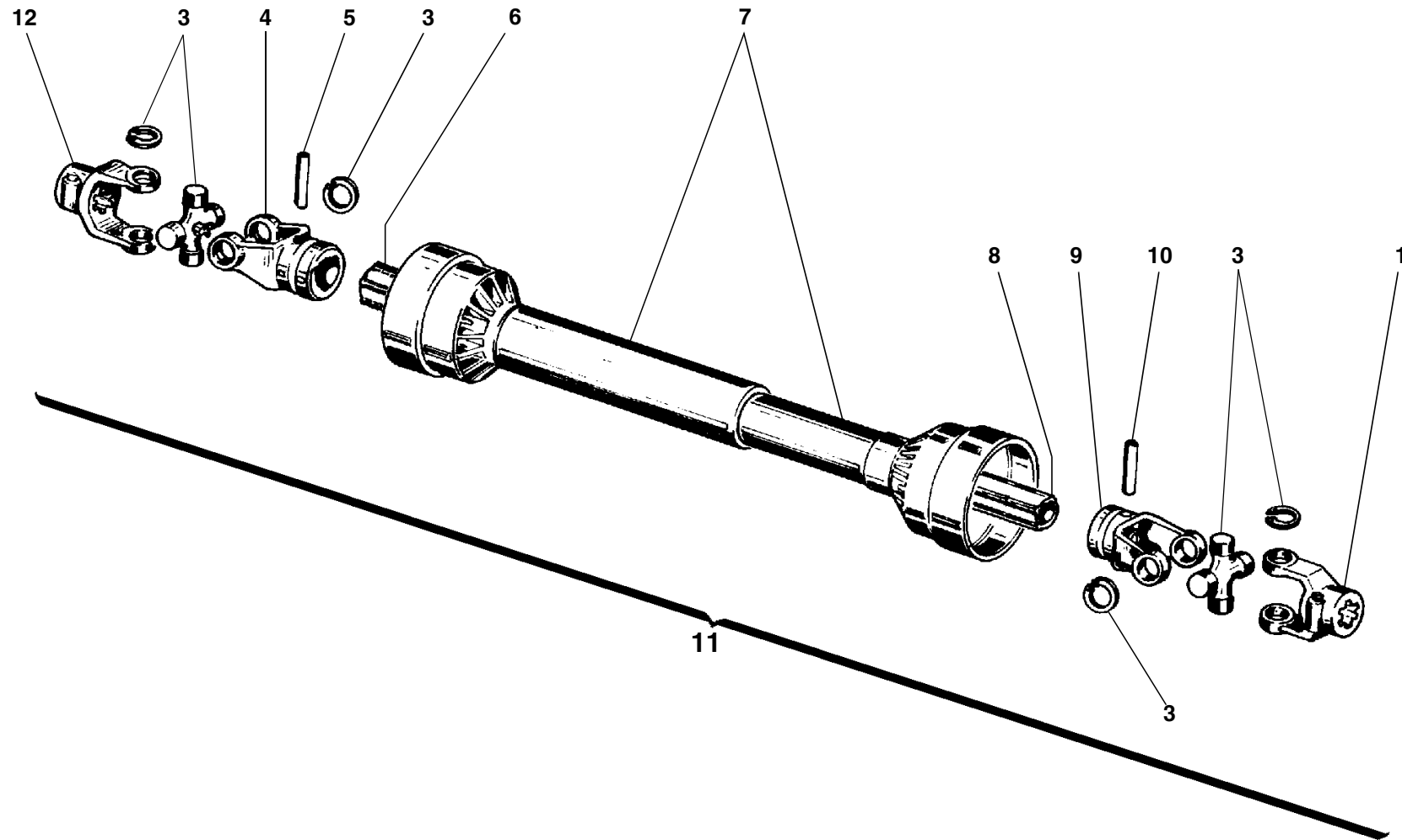
RIF.	CODICE	DESCRIZIONE	N.

# TAV. 1439





# TAV. 1440



# TAV. 1440

RIF.	CODICE	DESCRIZIONE	N.
1	0008815	1"3/8 Z6	1
3	0003132		2
4	0003133		1
5	0003220		1
6	0003296		1
7	0003459		1
8	0003297		1
9	0003134		1
10	0003223		1
11	0008816		1
12	0008814	1" Z15	1

RIF.	CODICE	DESCRIZIONE	N.
------	--------	-------------	----

RIF.	CODICE	DESCRIZIONE	N.
------	--------	-------------	----

