

Agrimaster

marchio di DEMETRA S.p.A.

TRINCIATRICI - ATOMIZZATORI
ELEVATORI A FORCHE
DECESPUGLIATRICI
A BRACCIO IDRAULICO

DEMETRA S.p.A.
Via Nobili 44 - 40062 MOLINELLA (BO) ITALY
Tel. (051) 882701 - Fax (051) 882542
e-mail: commerciale@agrimaster.eu
www.agrimaster.eu

3

N. 90397 →



UNI EN ISO 9001:2015
UNI EN ISO 14001:2015



CATALOGO PARTI DI RICAMBIO
SPARE PARTS CATALOGUE
CATALOGUE PIECES DE RECHANGE
ERSATZTEILLISTE
CATÁLOGO PARTES DE REQUESTO

GIRAFFE

per ordinare i pezzi di ricambio

Per una corretta ordinazione dei pezzi di ricambio è necessario indicare i seguenti elementi:

- 1) Modello della macchina,
 - 2) Numero di catalogo,
 - 3) Codice del ricambio,
 - 4) Quantità richiesta.
-

pour commander les pièces de rechange

Pour commander les pièces de rechange il faut indiquer:

- 1) Modèle de la machine,
 - 2) Nombre du catalogue,
 - 3) Code de la pièce de rechange,
 - 4) Quantité demandé.
-

to order the spare parts

To order the spare parts correctly you must specify:

- 1) Model of the machine,
 - 2) Catalogue number,
 - 3) Spare part code number,
 - 4) Required quantity.
-

um die Ersatzteile zu bestellen

Für eine korrekte Bestellung der Ersatzteilen müssen die folgende Einzelheiten angegeben werden:

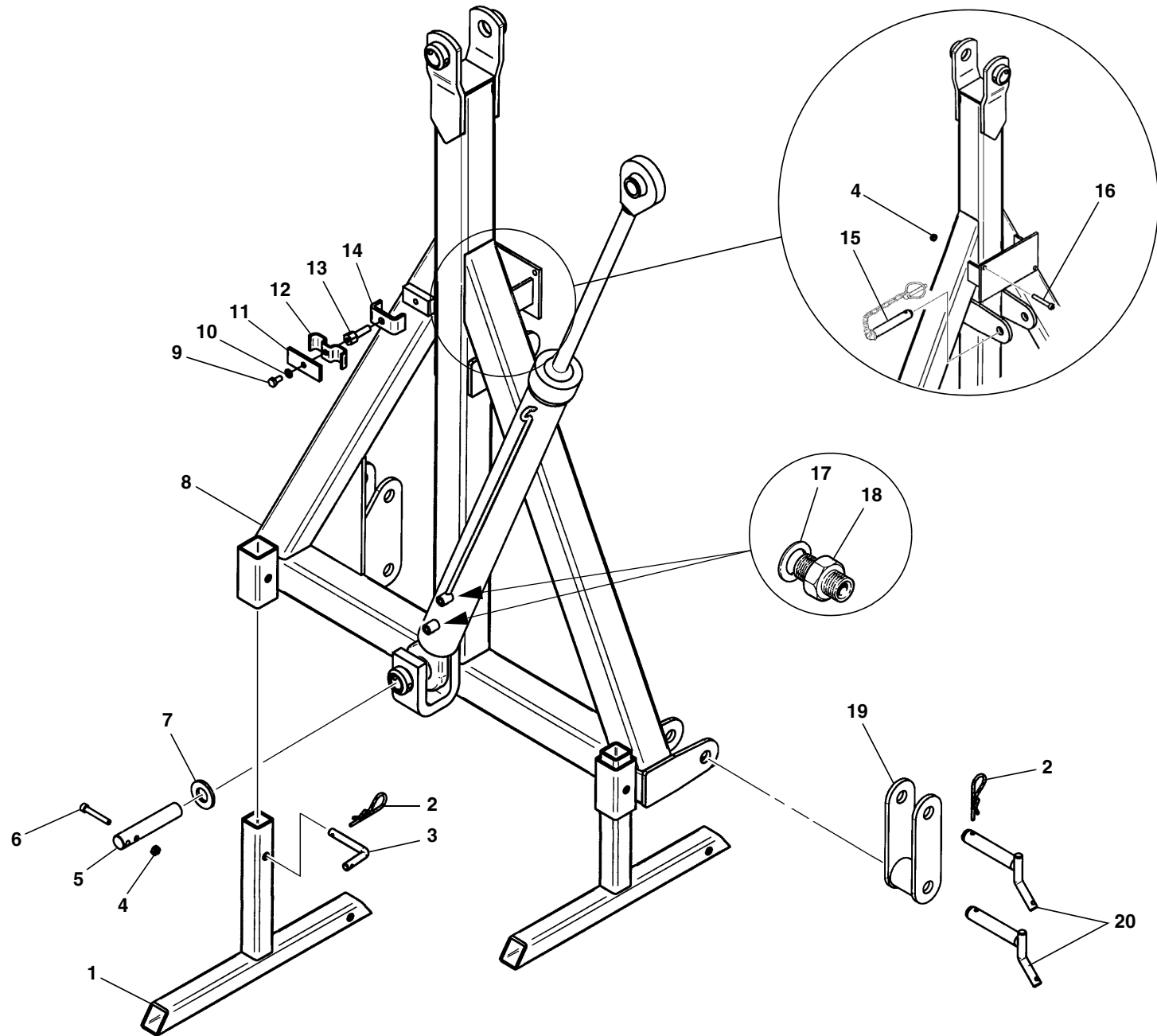
- 1) Gerät-Modell,
 - 2) Katalog-Nummer,
 - 3) Teil-Nummer,
 - 4) Gewünschte Menge.
-

para pedir las partes de requesto

Para pedir correctamente las partes de requesto se tiene que especificar:

- 1) Modelo de la máquina,
- 2) Número de catálogo,
- 3) Código de la parte de requesto,
- 4) Cantidad pedida.

TAV. 1376



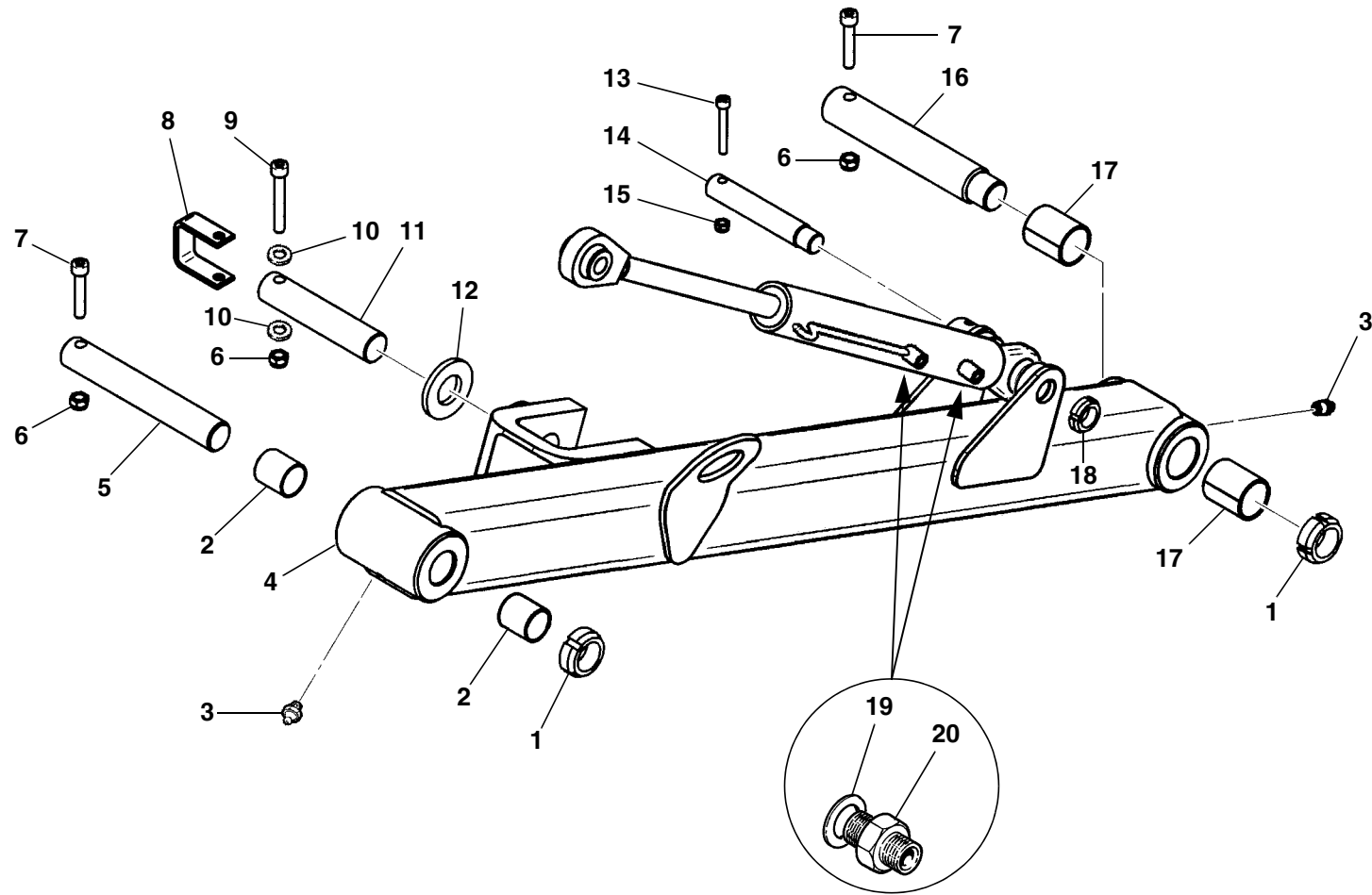
TAV. 1376

RIF.	CODICE	DESCRIZIONE	N.
1	3009255		2
2	0002115	ø4	5
3	3000088		2
4	1012408	M8 UNI7474	3
5	3009250		1
6	1120826	M8x70 UNI5931	1
7	1124000	ø24 UNI6592	1
8	3009191		1
9	1110804	M8x16 UNI5739	1
10	1208000	ø8 UNI1751	1
11	3005701		1
12	3005699		1
13	3005941		1
14	3005928		1
15	3000447		1
16	1120820	M8x55 UNI5931	2
17	0002020	3/8"	2
18	0002303	3/8"-1/4"	2
19	3009207		1
20	3000448		3

RIF.	CODICE	DESCRIZIONE	N.
------	--------	-------------	----

RIF.	CODICE	DESCRIZIONE	N.
------	--------	-------------	----

TAV. 1377



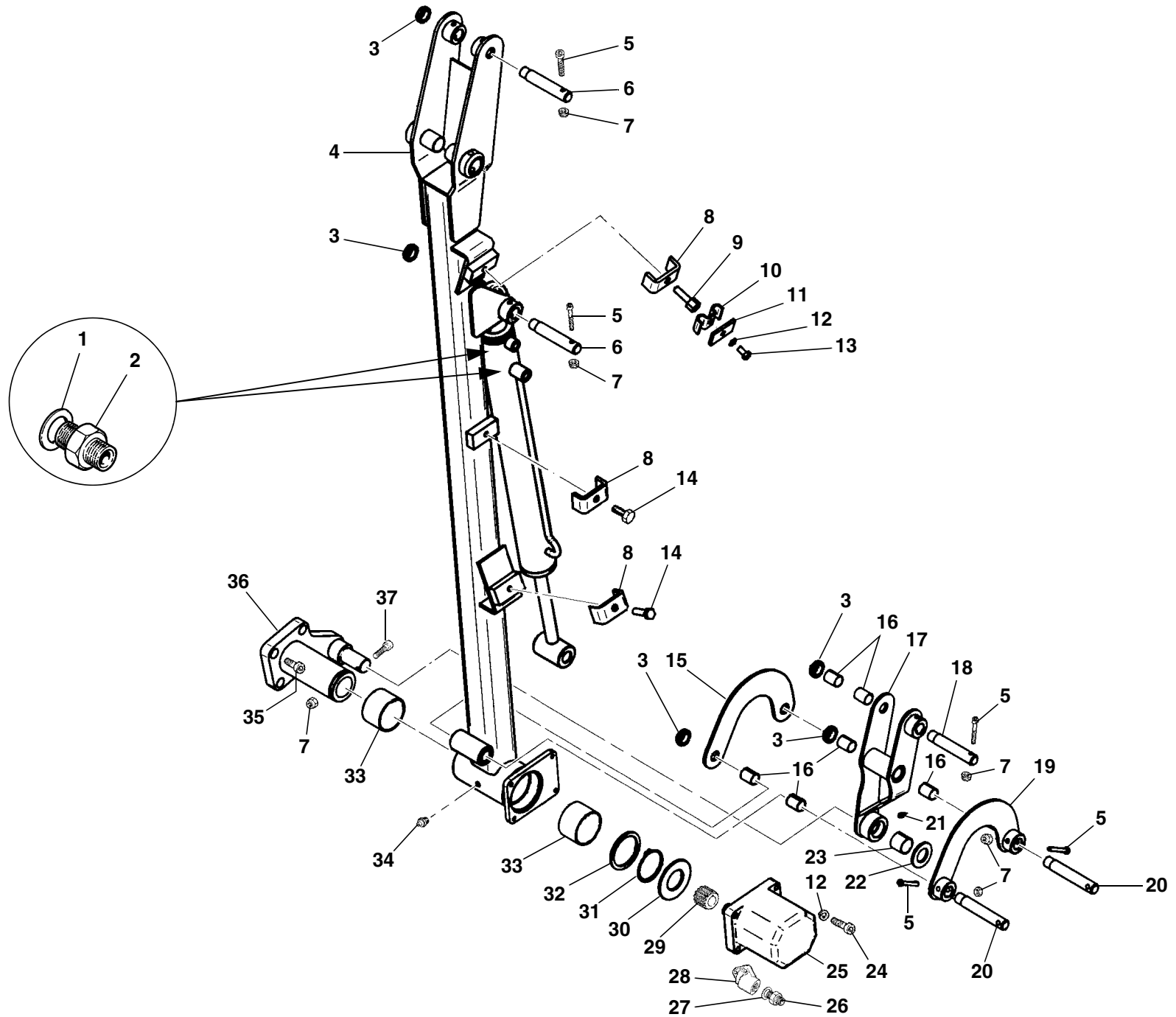
TAV. 1377

RIF.	CODICE	DESCRIZIONE	N.
1	1036625	M25x1,5	2
2	0001490	KU 25x28x30	2
3	0002654	M10x1	2
4	3009192		1
5	3009211		1
6	1012408	M8 UNI7474	3
7	1120820	M8x55 UNI5931	2
8	3005259		1
9	1120826	M8x70 UNI5931	1
10	1108000	ø8 UNI6592	2
11	3009250		1
12	1124000	ø24 UNI6592	1
13	1120616	M6x45 UNI5931	1
14	3005891		1
15	1012406	M6 UNI7474	1
16	3005879		1
17	0001489	KU 30x34x40	2
18	1035617	M17x1	1
19	0002020	3/8"	2
20	0002303	3/8"-1/4"	2

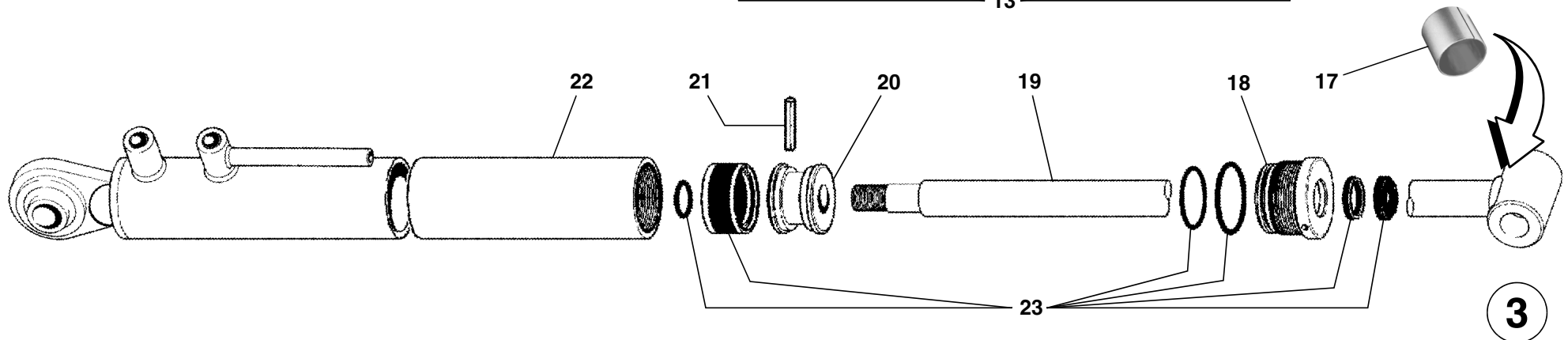
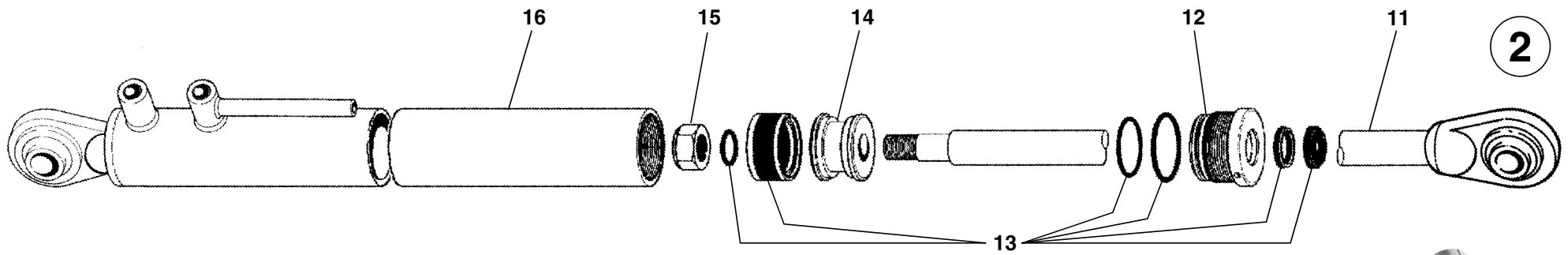
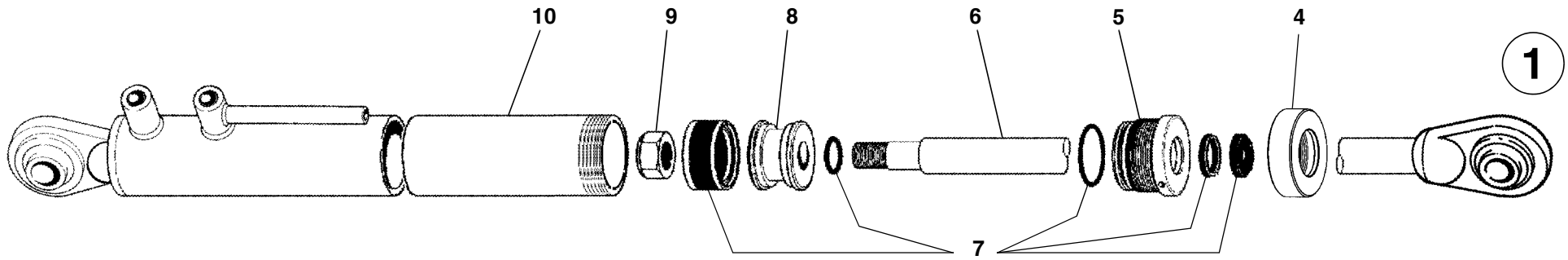
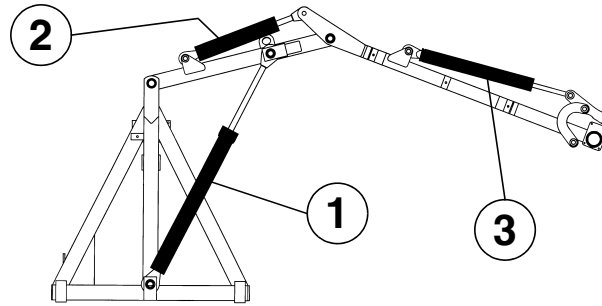
RIF.	CODICE	DESCRIZIONE	N.
------	--------	-------------	----

RIF.	CODICE	DESCRIZIONE	N.
------	--------	-------------	----

TAV. 1378



TAV. 1379



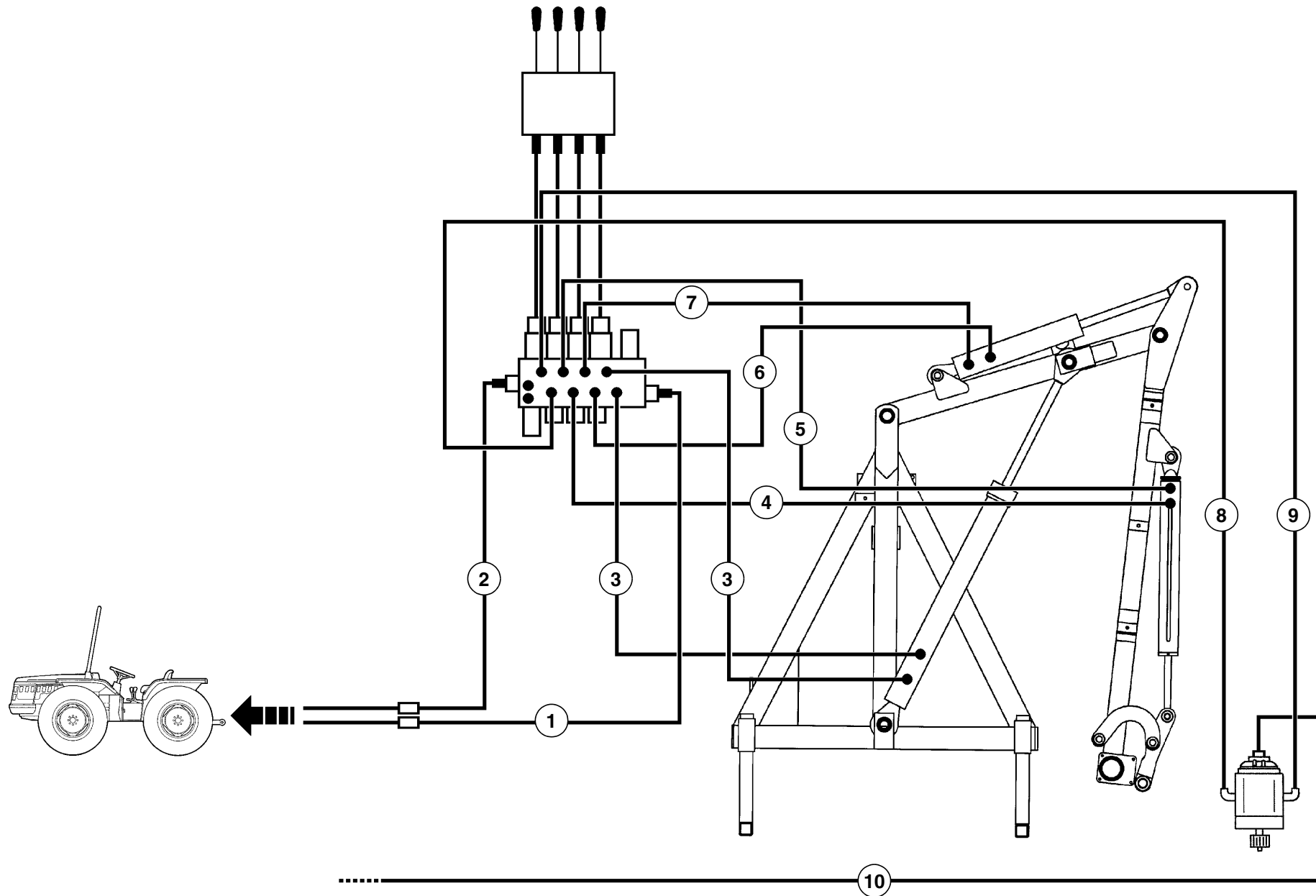
TAV. 1379

RIF.	CODICE	DESCRIZIONE	N.
1	3006509		1
2	3005900		1
3	3009203		1
4	3006895		1
5	3006856		1
6	3006855		1
7	0001895		1
8	3006857		1
9	10224201	M20x1,5 UNI7473 8G	1
10	3006858		1
11	3009335		1
12	3009334		1
13	0001914		1
14	3009333		1
15	10224201	M20x1,5 UNI7473 8G	1
16	3009336		1
17	0001495	KU 18x20x25	2
18	3007197		1
19	3009319		1
20	3007198		1
21	1605035	ø5x36 UNI6873	1
22	3009318		1
23	0001913		1

RIF.	CODICE	DESCRIZIONE	N.
------	--------	-------------	----

RIF.	CODICE	DESCRIZIONE	N.
------	--------	-------------	----

TAV. 1380



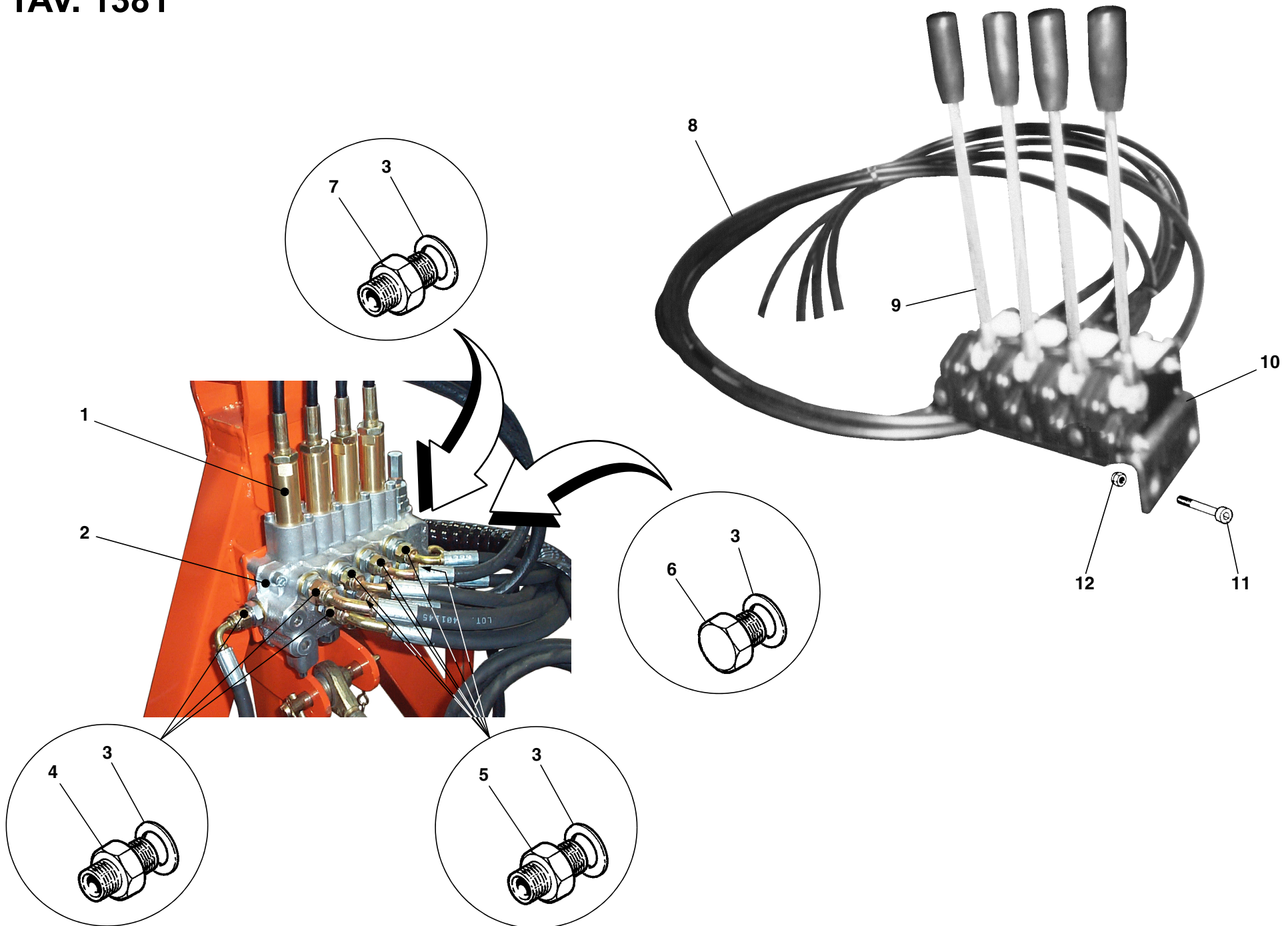
TAV. 1380

RIF.	CODICE	DESCRIZIONE	N.
1	4000107		1
2	4000106		1
3	0004063		2
4	0004066		1
5	0004065		1
6	0004064		1
7	0005772		1
8	0004067		1
9	0004068		1
10	0004069		1

RIF.	CODICE	DESCRIZIONE	N.
------	--------	-------------	----

RIF.	CODICE	DESCRIZIONE	N.
------	--------	-------------	----

TAV. 1381



TAV. 1381

RIF.	CODICE	DESCRIZIONE	N.
1	0002958		4
2	0004172		1
3	0002020	3/8"	11
4	0002301	3/8"	3
5	0002303	3/8"-1/4"	6
6	0004430	3/8"	1
7	0002304	3/8"-1/2"	1
8	0002978		4
9	0002959		4
10	3005722		1
11	1120622	M6x60 UNI5931	4
12	1012406	M6 UNI7474	4

RIF.	CODICE	DESCRIZIONE	N.
------	--------	-------------	----

RIF.	CODICE	DESCRIZIONE	N.
------	--------	-------------	----

TAV. 1382

