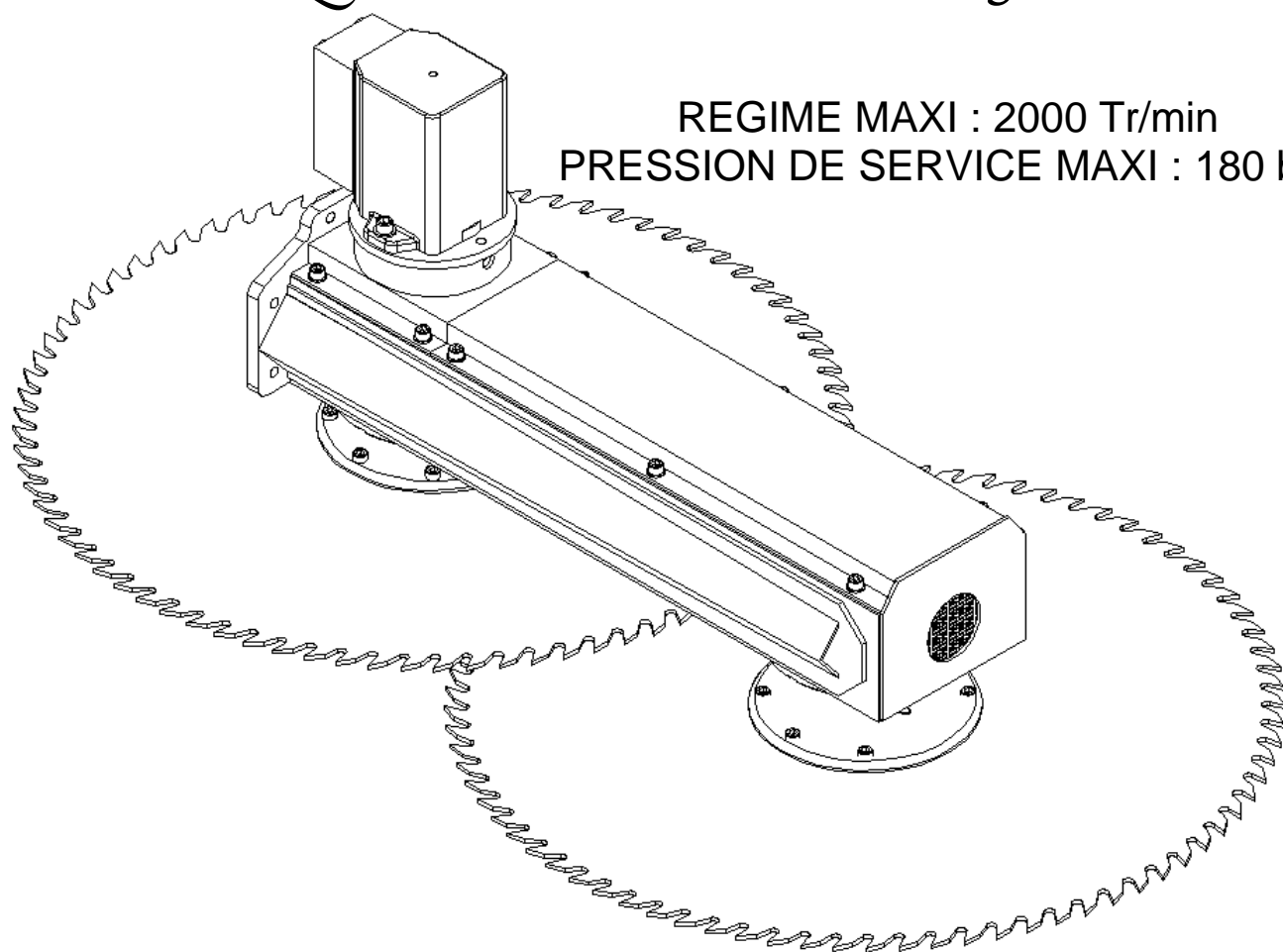


## EQUIPEMENT DE COUPE 2900



REGIME MAXI : 2000 Tr/min  
PRESSION DE SERVICE MAXI : 180 bar

**MANUEL D'UTILISATION**

**ET**

**PIECES DE RECHANGES**

*Attention à bien prendre en compte les prescriptions d'usage*



**10-/ MANUEL DES PIÈCES DE RECHANGE :**

**Pour toute intervention de maintenance sur le lamier, il est indispensable de nous contacter pour éviter toute fausse manœuvre.**

Seules les personnes habilitées à effectuer les réparations sont autorisées à démonter les capots du lamier.

Pour des performances optimales on utilisera des pièces de rechange COUP'ECO, afin de bénéficier des perfectionnements les plus récents.

Achetez vos pièces de rechange au constructeur de pièces d'origine COUP'ECO à travers votre importateur ou votre concessionnaire régional.

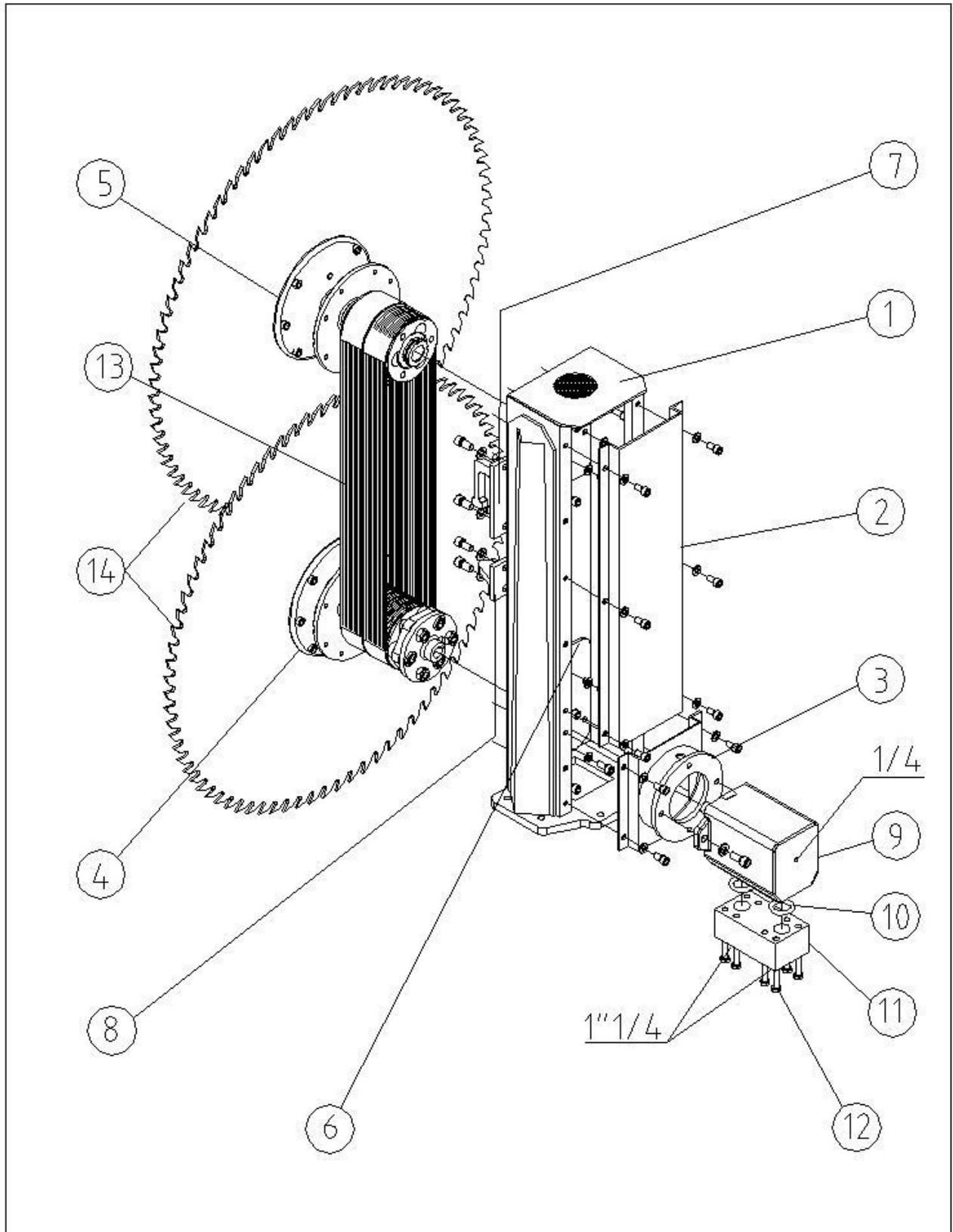
Indiquez toujours le type de machine, le numéro de série ainsi que le numéro de référence de la pièce.

Les perfectionnements apportés par la société, peuvent avoir modifié certaines des pièces indiquées dans le présent manuel. On fournira toujours la pièce la plus récente lorsqu'elle est interchangeable avec le modèle précédent.

N'hésitez pas à nous contacter pour quelque renseignement que ce soit, ainsi que pour des études ou des réalisations spéciales.

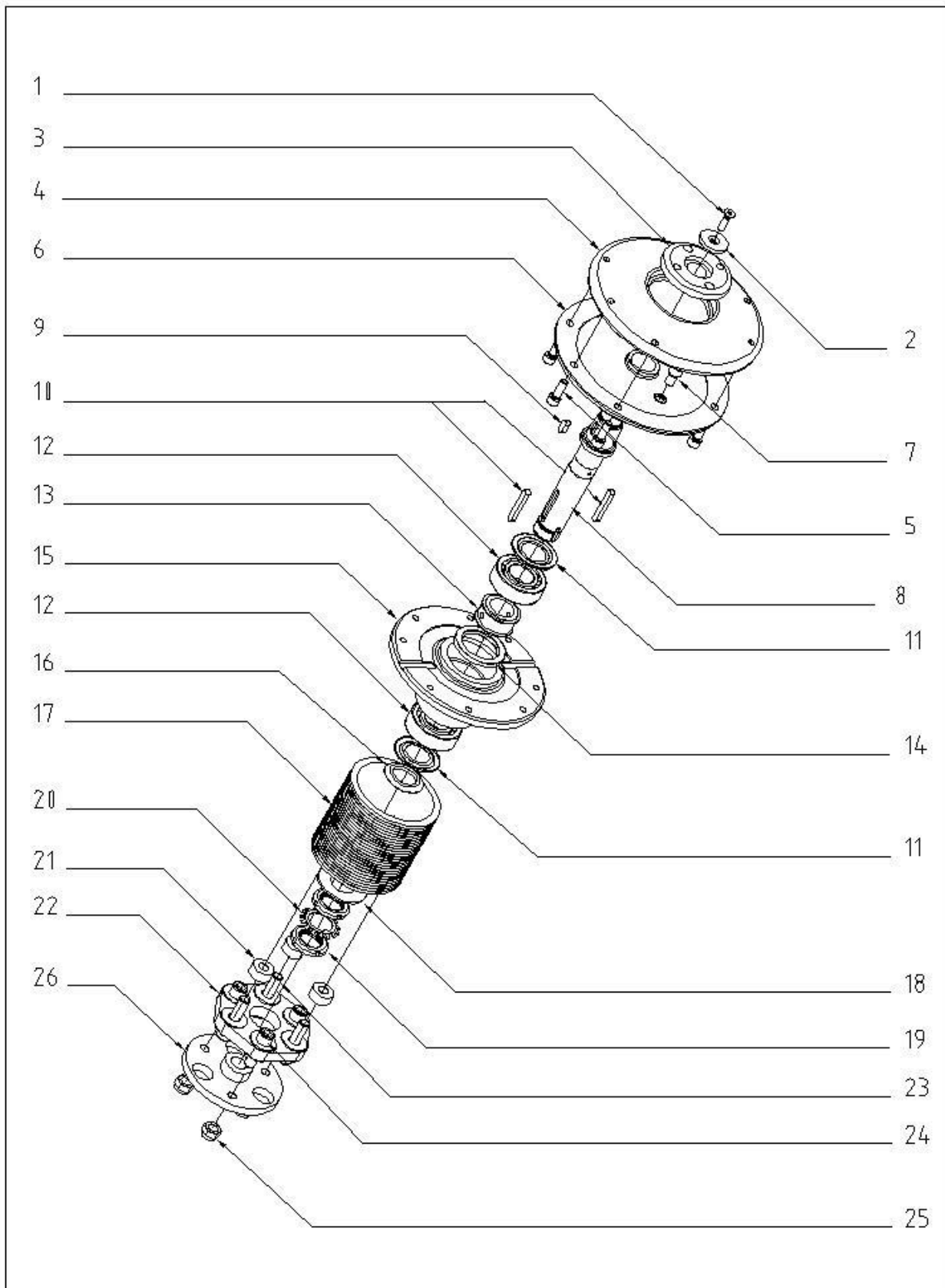
Référence	Désignation	Qté	Repère
	<b>Ensemble Lamier 900</b>		
00.070.201	Corps de lamier bilames de 900	1	1
00.070.014	Carter de fermeture	1	2
00.070.202	Lanterne pour moteur Vickers	1	3
00.070.205	Palier court	1	4
00.070.206	Palier long	1	5
35.200.402	Plaque de tension	2	6
00.070.203	Pièce de guidage pour bilames	1	7
00.070.204	Pièce de guidage pour monolame	1	8
21.620.702	Moteur Vickers 25 M 42 A 1C20	1	9
20.581.603	Joint de bride JT 1"1/4	2	10
20.530.509	Bloc de surpression MR14170	1	11
21.062.801	Vis fixation du bloc de surpression TH 7/16 3"1/2	8	12
20.530.309	Soupape de surpression RV5A 10 S 0 35/22	2	
20.585.001	Pochette de joints Vickers		
21.560.704	Clavette moteur 4.8x4.8x32	1	
21.876.501	Bouchon de lanterne GPN 960x1422	1	
21.750.507	Courroie poly V 1715 L12	2	13
35.600.616	Lame 900 épaisseur 5 mm 120 dents couchées	1	14
35.600.614	Lame 900 épaisseur 5 mm 80 dents à crochets	1	14
21.036.526	Rondelle de contact M10 zbj	26	
21.075.802	Vis CHC M10x20 zbj	10	
21.075.803	Vis CHC M10x25 zbj	16	
21.036.525	Rondelle de contact M12	6	
21.080.104	Vis CHC M12x30	2	
21.080.101	Vis CHC M12x25 zbj	4	
21.020.506	Ecrou H M14	4	

## Ensemble Lamier 1900



Référence	Désignation	Qté	Repère
	<b>Palier petit déport</b>		
21.080.703	Vis de sécurité TFHC M8x30	1	1
21.040.050	Rondelle de sécurité	1	2
30.100.703	Ecrou de serrage de lame	1	3
30.200.508	Flasque	1	4
21.075.804	Vis CHC M10x30 zbj	6	5
30.700.354	Contre-flasque petit déport	1	6
21.080.100	Vis CHC M12x20 zbj	2	7
30.500.711	Arbre court	1	8
21.560.513	Clavette 8x7x20	1	9
21.560.502	Clavette 8x7x55	1	10
21.675.006	Joint Nylos 6207 od	2	11
21.675.602	Roulement 22207 EAB 33	2	12
30.100.556	Entretoise de graissage	1	13
20.581.807	Joint à lèvres 50x72x6 Nit	1	14
30.600.110	Boîtier	1	15
30.100.557	Entretoise de poulie	1	16
35.200.563	Poulie poly V Ø130 L12 + L12	1	17
21.037.502	Rondelle Belleville 35x70x3	1	18
21.551.505	Ecrou à créneaux KM7	2	19
21.551.506	Rondelle à encoches MB7	1	20
30.100.553	Entretoise d'accouplement	3	21
21.667.506	Flector 635634	1	22
21.075.205	Vis CHC M14x55 br	3	23
21.075.201	Vis CHC M14x45 br	3	24
21.026.507	Ecrou frein M14	3	25
30.500.558	Demi-accouplement pour moteur Vickers	1	26
21.052.502	Vis d'accouplement STHC M6x16 br	1	
30.500.555	Demi-accouplement pour moteur Volvo		

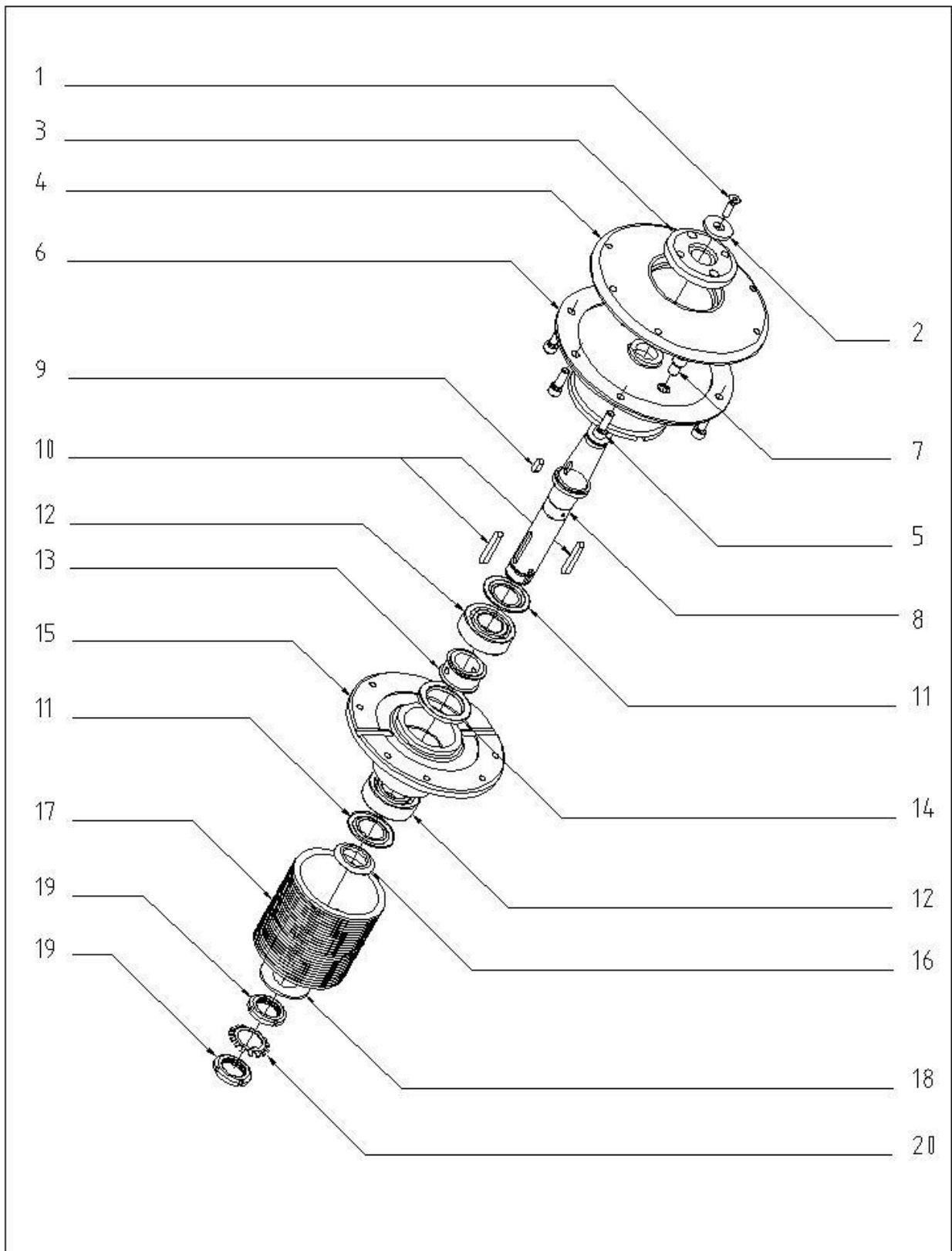
## Palier petit déport



Référence	Désignation	Qté	Repère
	<b>Palier grand déport</b>		
21.080.703	Vis de sécurité TFHC M8x30	1	1
20.040.050	Rondelle de sécurité	1	2
30.100.703	Ecrou de serrage de lame	1	3
30.200.508	Flasque	1	4
21.075.804	Vis CHC M10x30 zbj	6	5
30.700.353	Contre-flasque grand déport	1	6
21.075.101	Vis CHC M12x20 zbj	2	7
30.500.710	Arbre long	1	8
21.560.513	Clavette 8x7x20	1	9
21.560.502	Clavette 8x7x55	1	10
21.675.006	Joint Nylos 6207 od	2	11
21.675.602	Roulement 22207 EAB 33	2	12
30.100.556	Entretoise de graissage	1	13
20.581.807	Joint à lèvres 50x72x6 Nit	1	14
30.600.110	Boîtier	1	15
30.100.557	Entretoise de poulie	1	16
35.200.563	Poulie poly V Ø130 L12 + L12	1	17
21.037.502	Rondelle Belleville 35x70x3	1	18
21.551.505	Ecrou à créneaux KM7	2	19
21.551.506	Rondelle à encoches MB7	1	20



## Palier grand déport



<b>Référence</b>	<b>Désignation</b>	<b>Qté</b>	<b>Repère</b>
	<b>Entretien</b>		
25.410.558	Cartouche de graisse 420g IGOL	1	
21.550.001	Plaque de norme CE	1	
25.550.002	Etiquette de sécurité	2	
30.700.750	Clé six pans de 5	1	
30.700.751	Clé six pans de 8	1	
30.700.753	Clé de serrage d'écrou de lame	1	1
30.700.754	Clé arrache poulie	1	2
30.700.755	Cale de blocage de flasque	1	3
21.886.005	Graisser droit M8-125	1	

## Entretien

