



READY



CATALOGO PARTI DI RICAMBIO
SPARE PARTS CATALOGUE
CATALOGUE PIECES DE RECHANGE
ERSATZTEILLISTE
CATÁLOGO PARTES DE REQUERIDO

8.00

9.20

per ordinare i pezzi di ricambio

Per una corretta ordinazione dei pezzi di ricambio è necessario indicare i seguenti elementi:

- 1) Modello della macchina,
 - 2) Numero di catalogo,
 - 3) Codice del ricambio,
 - 4) Quantità richiesta.
-

pour commander les pièces de rechange

Pour commander les pièces de rechange il faut indiquer:

- 1) Modèle de la machine,
 - 2) Nombre du catalogue,
 - 3) Code de la pièce de rechange,
 - 4) Quantité demandé.
-

to order the spare parts

To order the spare parts correctly you must specify:

- 1) Model of the machine,
 - 2) Catalogue number,
 - 3) Spare part code number,
 - 4) Required quantity.
-

um die Ersatzteile zu bestellen

Für eine korrekte Bestellung der Ersatzteilen müssen die folgende Einzelheiten angegeben werden:

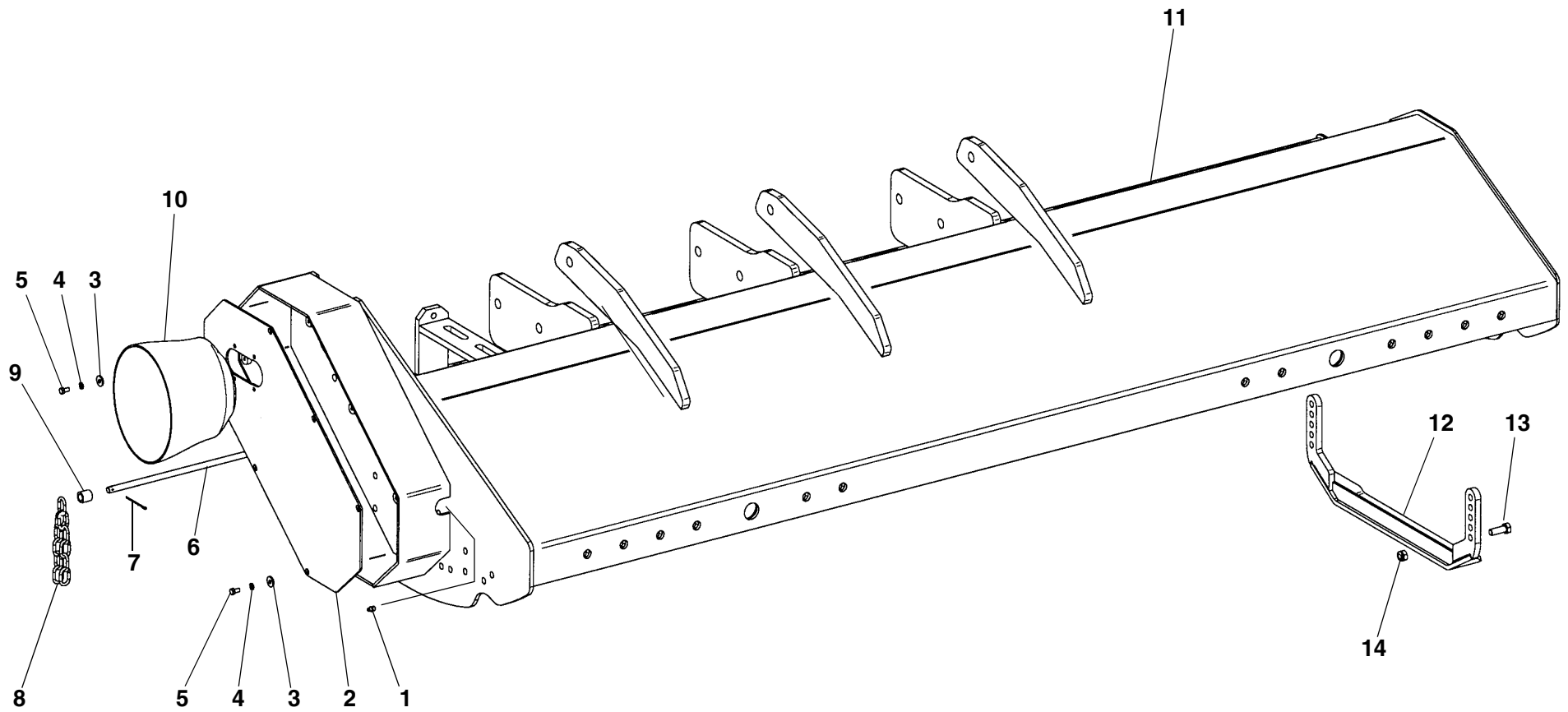
- 1) Gerät-Modell,
 - 2) Katalog-Nummer,
 - 3) Teil-Nummer,
 - 4) Gewünschte Menge.
-

para pedir las partes de requesto

Para pedir correctamente las partes de requesto se tiene que especificar:

- 1) Modelo de la máquina,
- 2) Número de catálogo,
- 3) Código de la parte de requesto,
- 4) Cantidad pedida.

TAV. 1537



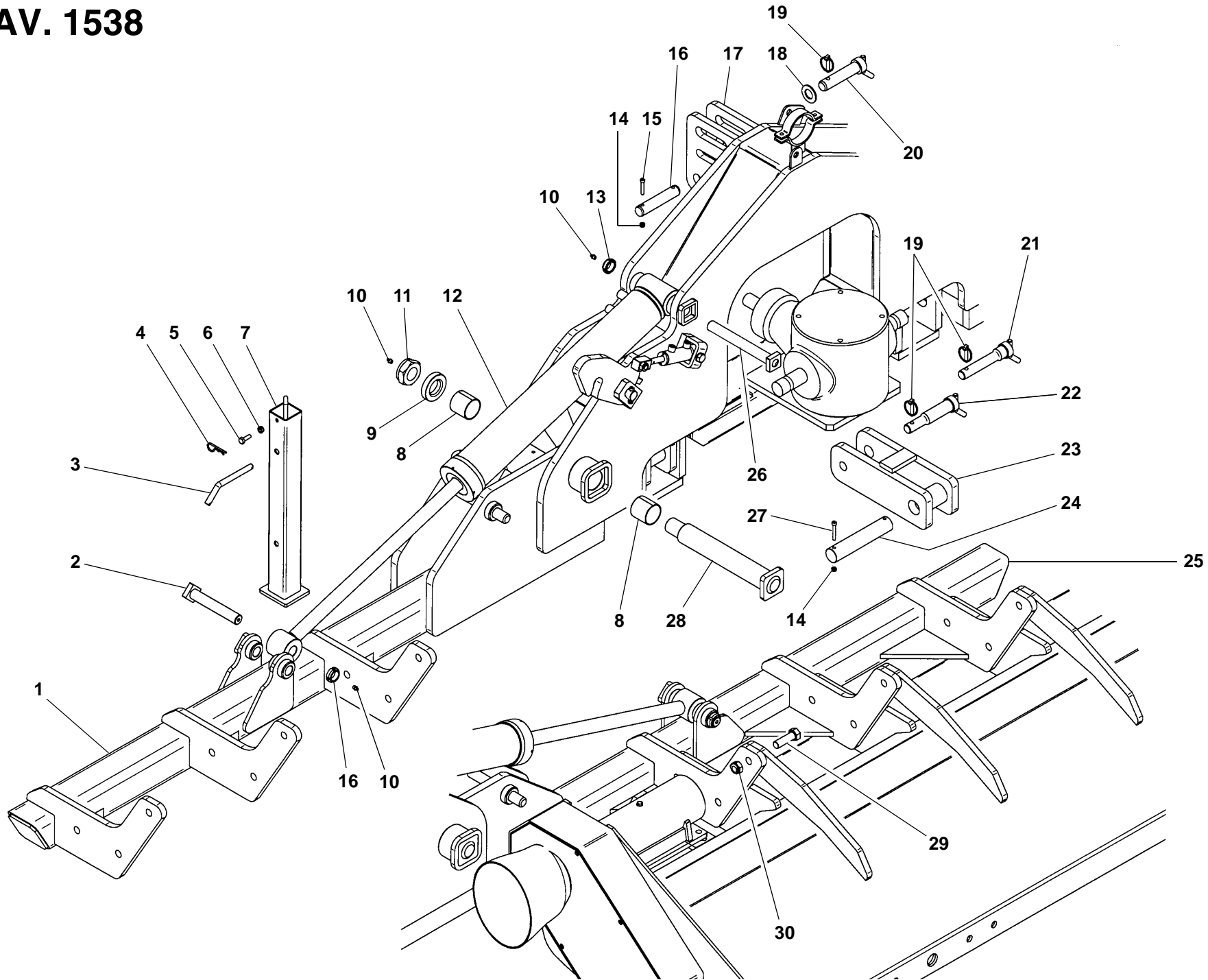
TAV. 1537

RIF.	CODICE	DESCRIZIONE	N.
1	0002661	M10x1X90°	2
2	3011630		2
3	1309243	ø8x24x3	20
4	1508150	ø8 UNI6798A	20
5	1110804	M8x16 UNI5739	20
6	3002604	READY 800	2
	3000168	READY 920	2
7	1559028	ø4,5x45 UNI1336	2
8	3001927	READY 800	180
	3001927	READY 920	204
9	3001545	READY 800	172
		READY 920	206
10	0003424		2
11	3011623	READY 800 Sx	1
	3011624	READY 800 Dx	1
	3011461	READY 920 Sx	1
	3011462	READY 920 Dx	1
12	3007049		4
13	1111414	M14x40 UNI5739	16
14	1012414	M14 UNI7474	16

RIF.	CODICE	DESCRIZIONE	N.
------	--------	-------------	----

RIF.	CODICE	DESCRIZIONE	N.
------	--------	-------------	----

TAV. 1538



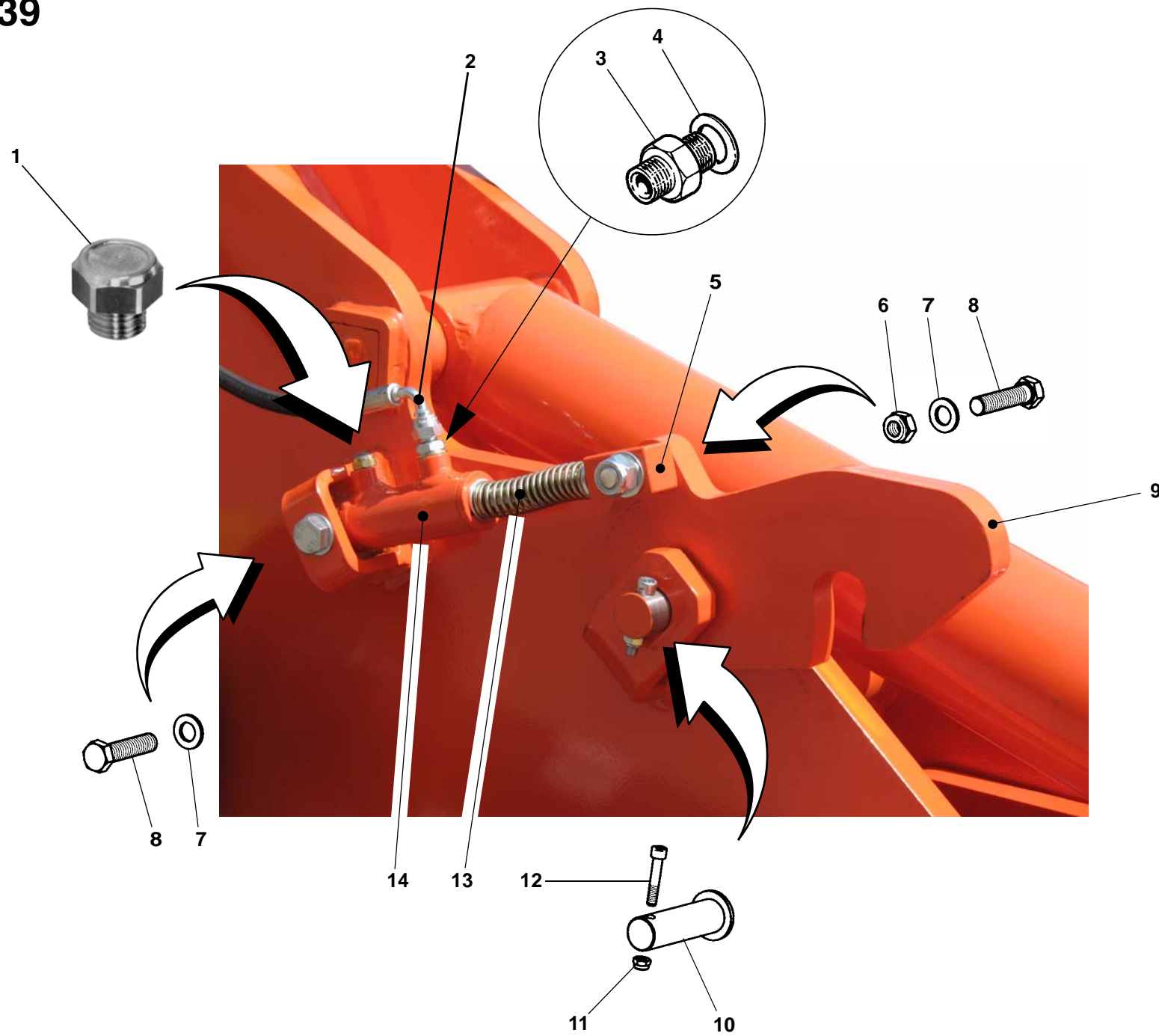
TAV. 1538

RIF.	CODICE	DESCRIZIONE	N.
1	3011699	Sx READY 800	1
	3009007	Sx READY 920	1
2	3011433		2
3	3006915		2
4	0002115	ø4	2
5	1111010	VTE M10x30 UNI5739	2
6	1012410	M10 UNI7474	2
7	3006860		2
8	0001498	KU 60x65x60	4
9	3006498		2
10	0002654	M10x1	6
11	1022445	M45x3 UNI7474	2
12	3011436	READY 800	2
	3011365	READY 920	2
13	1036630	M30x1,5	4
14	1012408	M8 UNI7474	8
15	1120818	M8x50 UNI5931	2
16	3004833		1
17	3009006		1
18	1130000	ø30 UNI6592	1
19	0002101	ø9	5
20	3002277		1
21	3006916		2
22	3006903		2
23	3006778		2
24	3006801		2

RIF.	CODICE	DESCRIZIONE	N.
25	3011700	READY 800	1
	3009008	READY 920	1
26	3011442		2
27	1120820	M8x55 UNI5931	4
28	3011441		2
29	1102226	M22x70 UNI5737	18
30	1012224	M22 UNI7474	18

RIF.	CODICE	DESCRIZIONE	N.

TAV. 1539



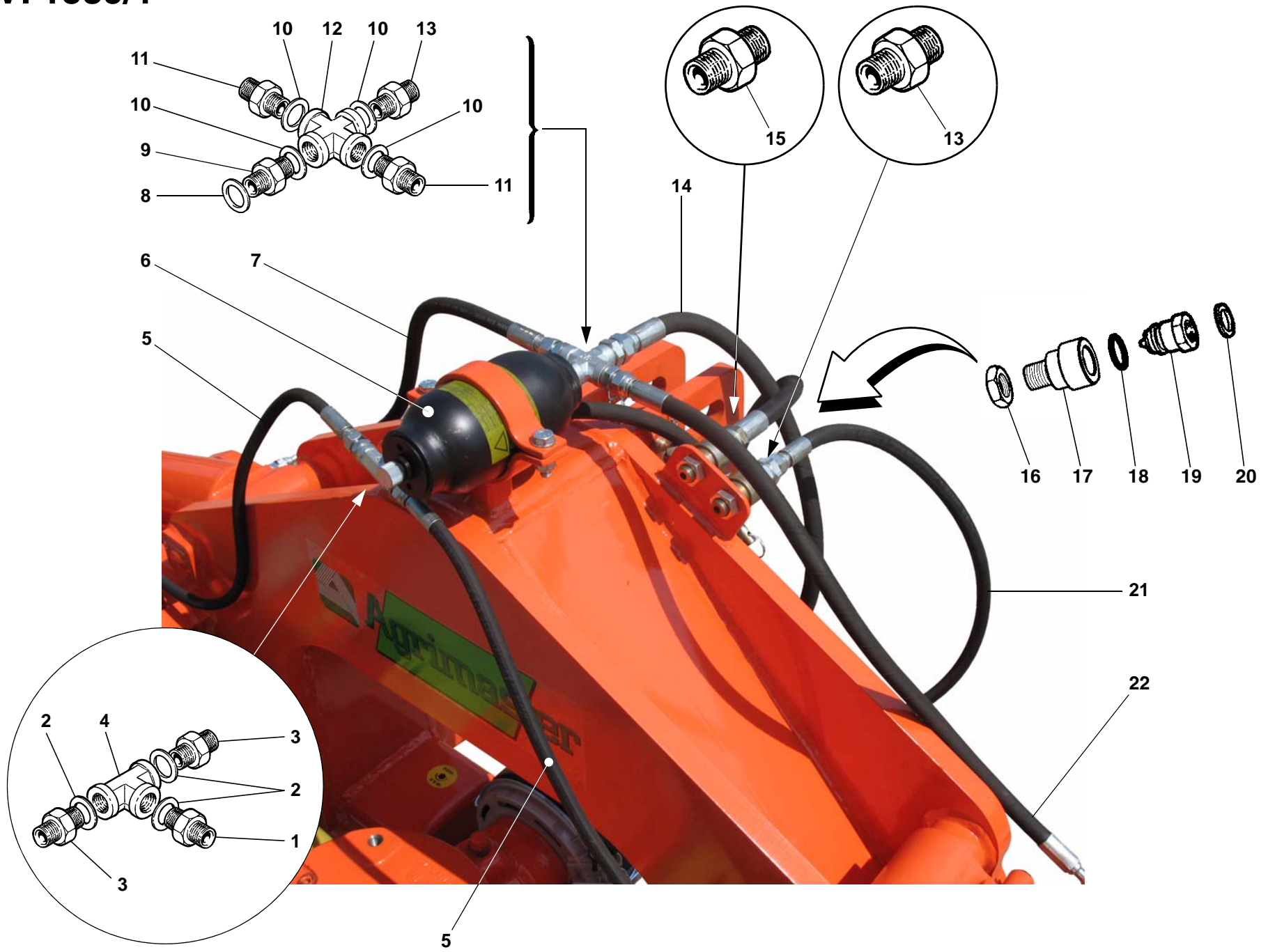
TAV. 1539

RIF.	CODICE	DESCRIZIONE	N.
1	0002680	1/4"	2
2	0003850		2
3	0002302	1/4"	2
4	0002025	1/4"	2
5	3007252		2
6	1012416	M16 UNI7474	4
7	1116000	ø16 UNI6592	4
8	1101626	M16x70 UNI5737	4
9	3008076		2
10	3011701		2
11	1012408	M8 UNI7474	2
12	1120816	M8x45 UNI5931	2
13	3007069		2
14	3006817		2

RIF.	CODICE	DESCRIZIONE	N.
------	--------	-------------	----

RIF.	CODICE	DESCRIZIONE	N.
------	--------	-------------	----

TAV. 1539/1



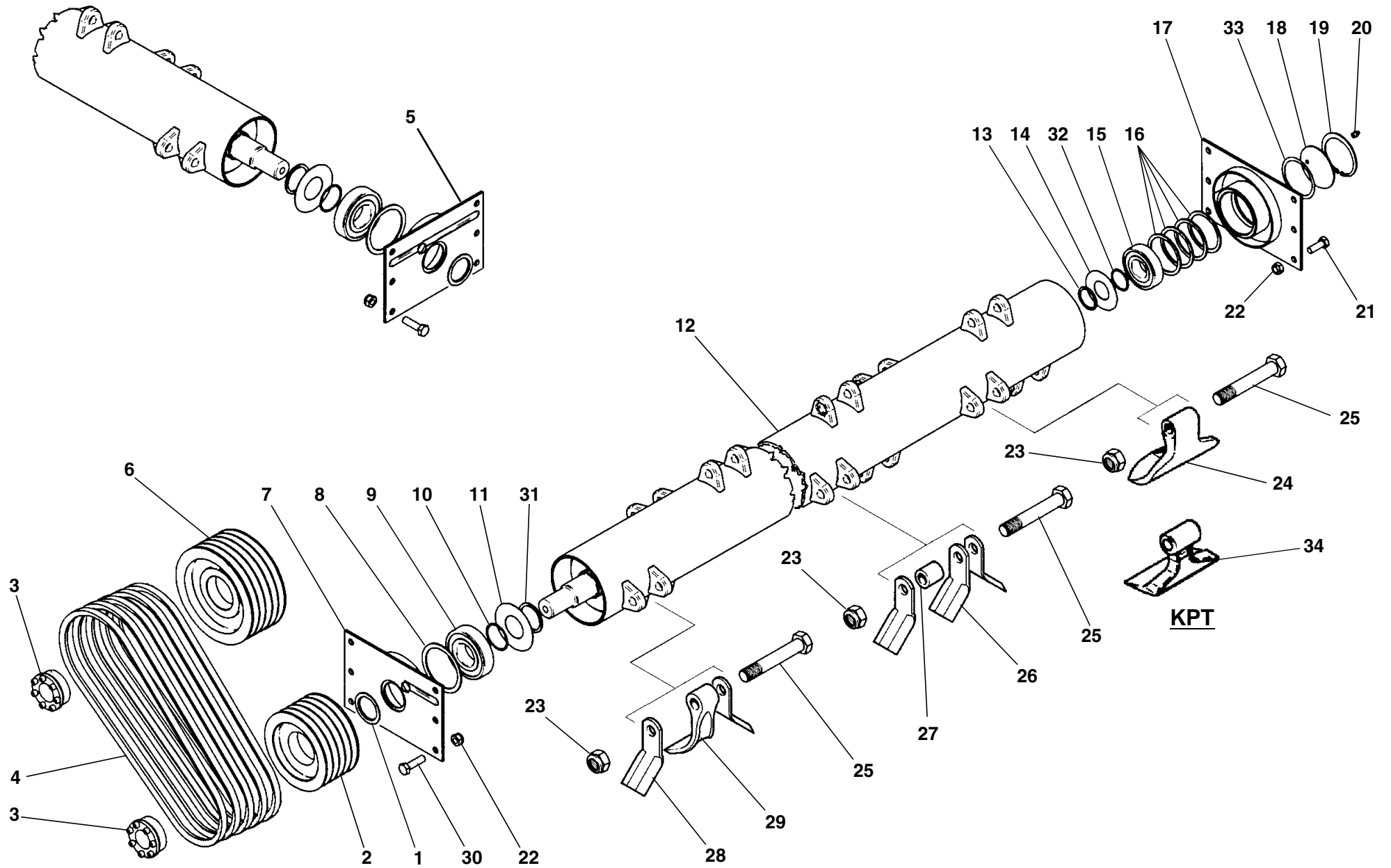
TAV. 1539/1

RIF.	CODICE	DESCRIZIONE	N.
1	0002303	3/8"-1/4"	1
2	0002025	1/4"	3
3	0002302	1/4"-1/4"	2
4	0002406	1/4"	1
5	0003850		2
6	0002961		1
7	0003971		1
8	0002024	18x24x1,5	1
9	0002379	M18x1,5-3/8"	1
10	0002020	3/8"	6
11	0002301	3/8"-3/8"	4
12	0002405	3/8"	1
13	0002304	1/2"-3/8"	2
14	0003994		1
15	0002305	1/2"-1/2"	1
16	1011518	M18x1,5 UNI5739	2
17	3005472		2
18	0001715	OR 4093-131	2
19	0002701	1/2"	2
20	0002021	1/2"	2
21	0003995		1
22	0004009		1

RIF.	CODICE	DESCRIZIONE	N.
------	--------	-------------	----

RIF.	CODICE	DESCRIZIONE	N.
------	--------	-------------	----

TAV. 1540



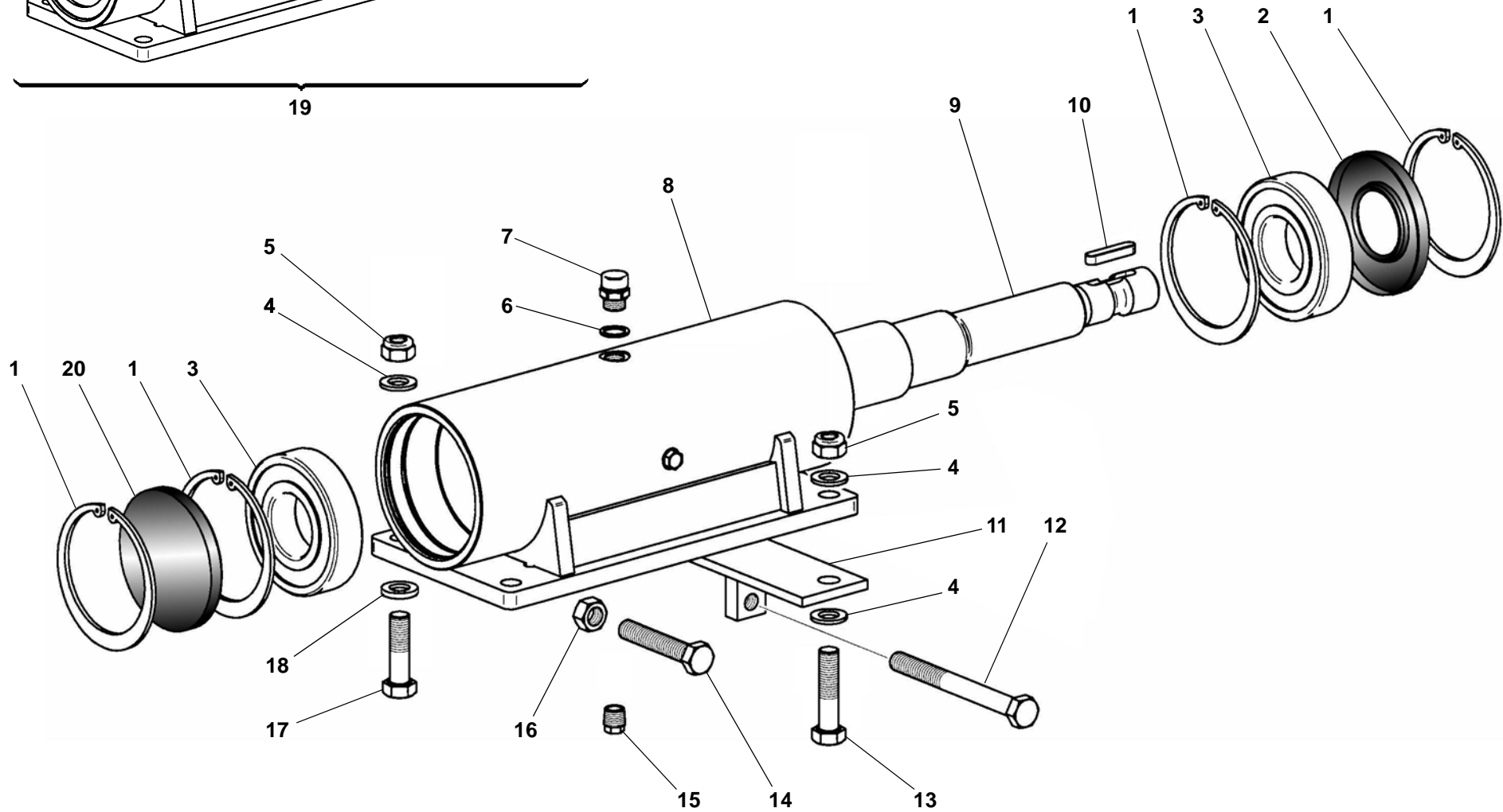
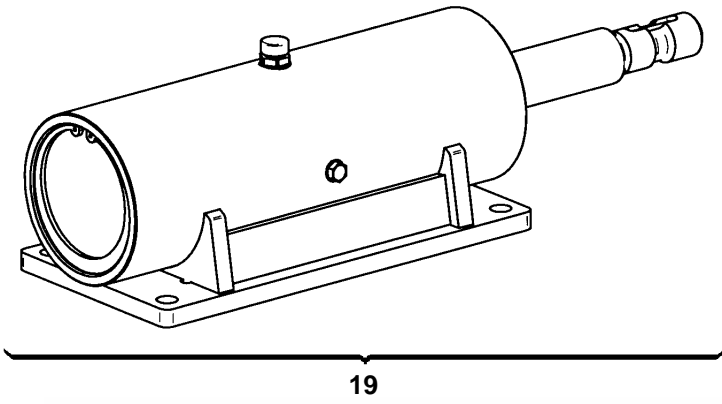
TAV. 1540

RIF.	CODICE	DESCRIZIONE	N.
1	0001821	55x75x5,5	2
2	3006187	130x5 SPB	2
3	0001354	45x80	4
4	0001016	SPB-X 1400 READY 800	10
	0001027	SPB-X 1450 READY 920	10
5	3007265	READY 800	1
	3008397	READY 920	1
6	3008258	236x5 SPB	2
7	3001404	READY 800	1
	3008334	READY 920	1
8	3001936	99x119x3	—
9	0001400	1311	2
10	3000347	58x65x1	—
11	3000346		2
12	3001414	READY 800	2
	3003054	READY 920	2
13	3002681	45,2x55x2 READY 800	—
	3000347	58x65x1 READY 920	—
14	3000345	READY 800	2
	3000346	READY 920	2
15	0001401	1309 READY 800	2
	0001400	1311 READY 920	2
16	3001935	89,2x99x3 READY 800	—
	3001936	99x119x3 READY 920	—
17	3001405	READY 800	2
	3008335	READY 920	2

RIF.	CODICE	DESCRIZIONE	N.
18	3001012	READY 800	2
	3003067	READY 920	2
19	1020100	Seeger I 100 UNI7437 READY 800	2
	1020120	Seeger I 120 UNI7437 READY 920	2
20	0002654	M10x1	2
21	1111410	M14x30 UNI5739	12
22	1012414	M14 UNI7474	24
23	1012420	M20 UNI7474	64
24	3001119		64
25	3002392	M20x120	64
26	3000323		192
27	3000552		64
28	3000323		128
29	3000548		64
30	1111412	M14x35 UNI5739	12
31	3000640	58,5x71x3	—
32	3000180	45x51,5x1,5 READY 800	—
	3000347	58x65x1 READY 920	—
33	3001123	83,5x99x1 READY 800	—
	3004403	99x119x1 READY 920	—
34	3011270		64

RIF.	CODICE	DESCRIZIONE	N.
------	--------	-------------	----

TAV. 1541



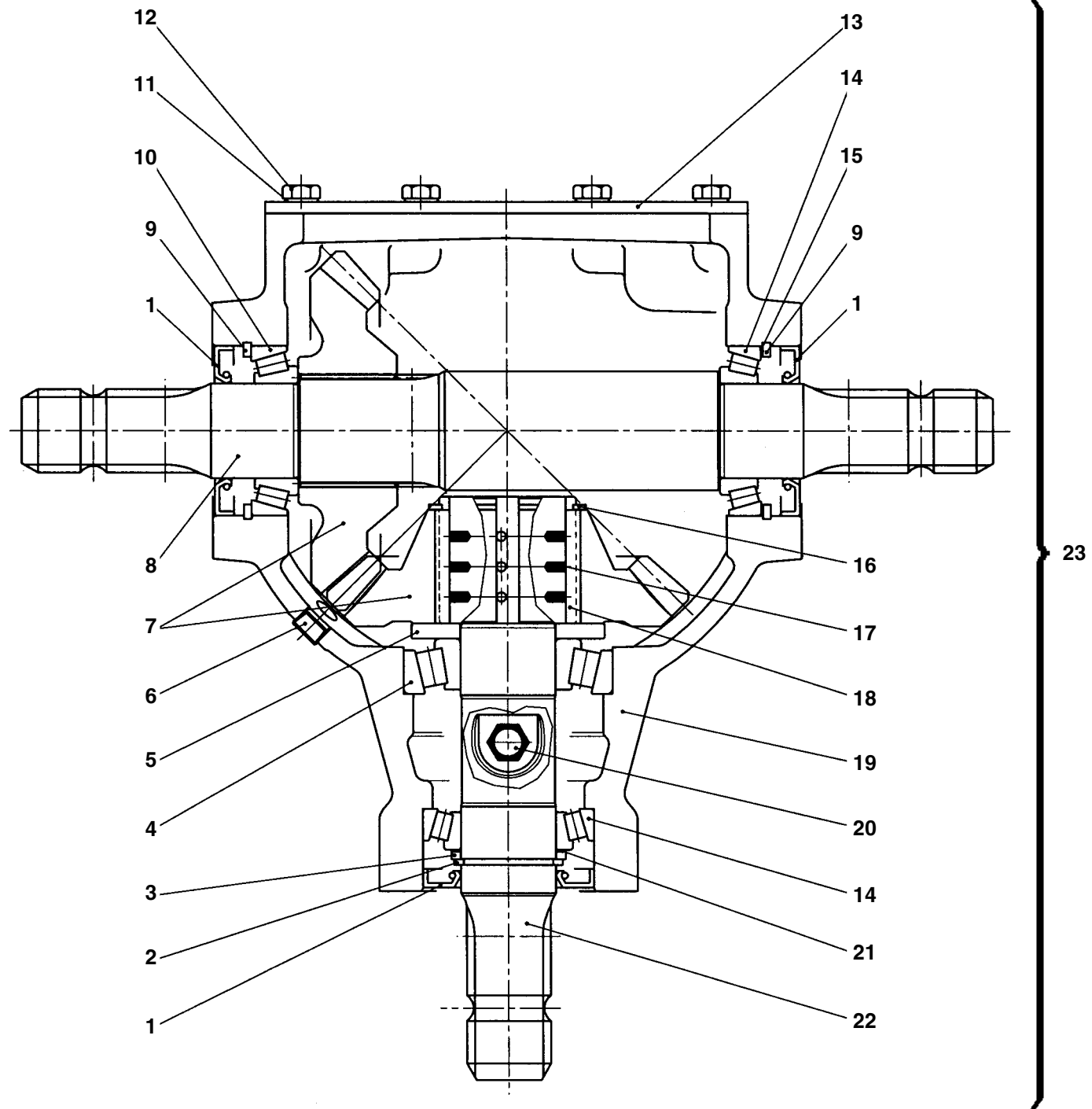
TAV. 1541

RIF.	CODICE	DESCRIZIONE	N.
1	1010120	Seeger I 120 UNI7436	4
2	0001924	55x120x12	1
3	0001405	6311-2RS	2
4	1116000	ø16 UNI6592	12
5	1012416	M16 UNI7474	8
6	0002024	18x24x1,5	1
7	0002679	M18x1,5	1
8	3011464		1
9	3011465		1
10	1552076	10x8x50 UNI6604	2
11	3011423		2
12	1101658	M16x160 UNI5737 READY 800	2
	1101670	M16x200 UNI5737 READY 920	2
13	1101626	M16x70 UNI5737	4
14	1111634	M16x90 UNI5739 READY 800	2
	1111638	M16x100 UNI5739 READY 920	2
15	0002663	18x1,5	2
16	1012516	M16 UNI5588	2
17	1101622	M16x60 UNI5737	4
18	3001120	16,5x35x5	4
19	3011466		3
20	0001925	ø120x12	1

RIF.	CODICE	DESCRIZIONE	N.
------	--------	-------------	----

RIF.	CODICE	DESCRIZIONE	N.
------	--------	-------------	----

TAV. 1542



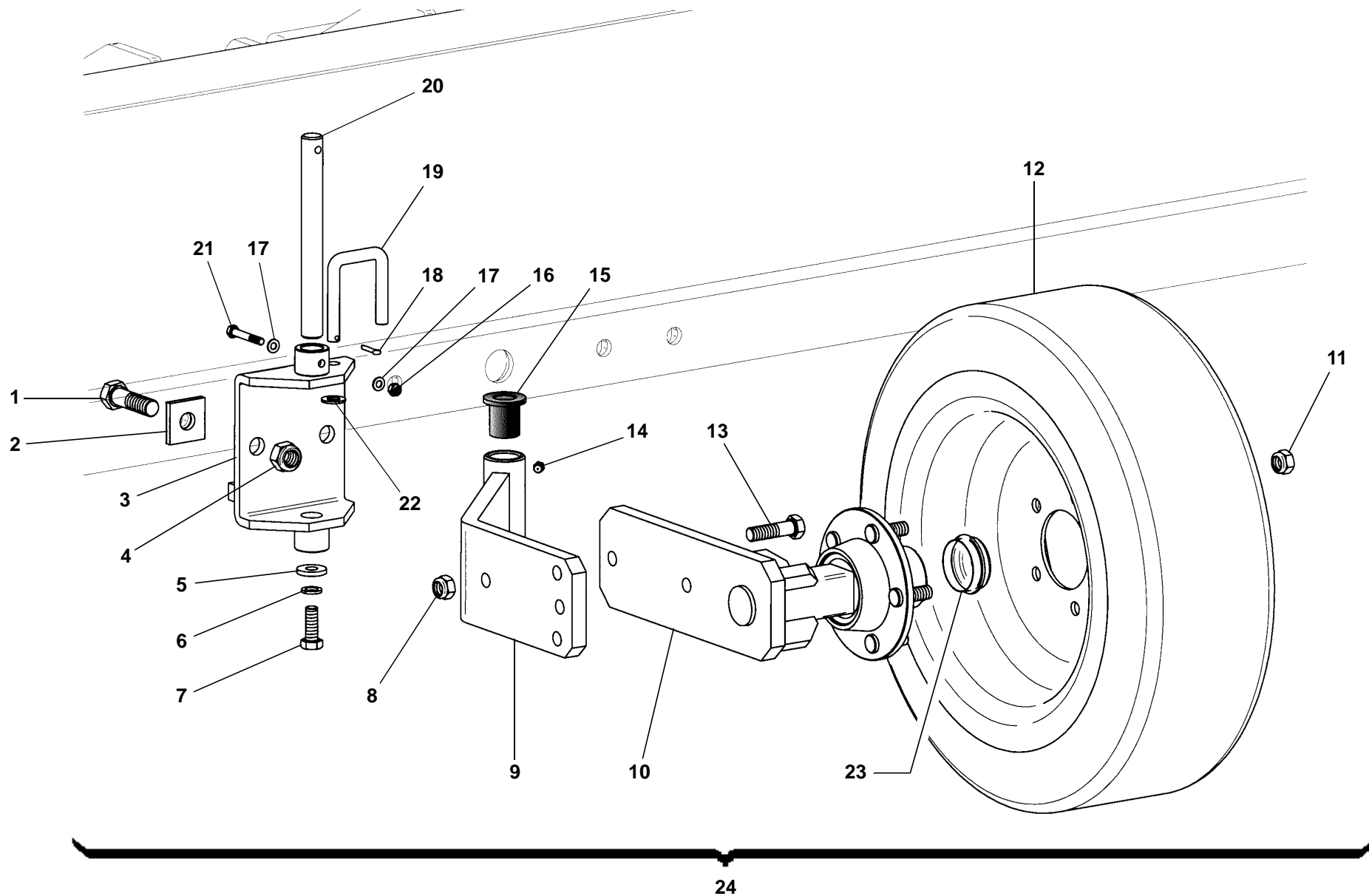
TAV. 1542

RIF.	CODICE	DESCRIZIONE	N.
1	0006172		1
2	0006224		1
3	0006182		1
4	0006044		1
5	0006183		1
6	0006046		1
7	0006047		4
8	0006225		8
9	0006226		8
10	0006110		1
11	0006049		1
12	0006227		2
13	0006184		1
14	0006185		1
15	0006058		12
16	0001416		2
17	0001533		1
18	0006010		1
19	0001804		3
20	0006228		1
21	0002678		5
22	0006223		1
23	0006222		1

RIF.	CODICE	DESCRIZIONE	N.
------	--------	-------------	----

RIF.	CODICE	DESCRIZIONE	N.
------	--------	-------------	----

TAV. 1543



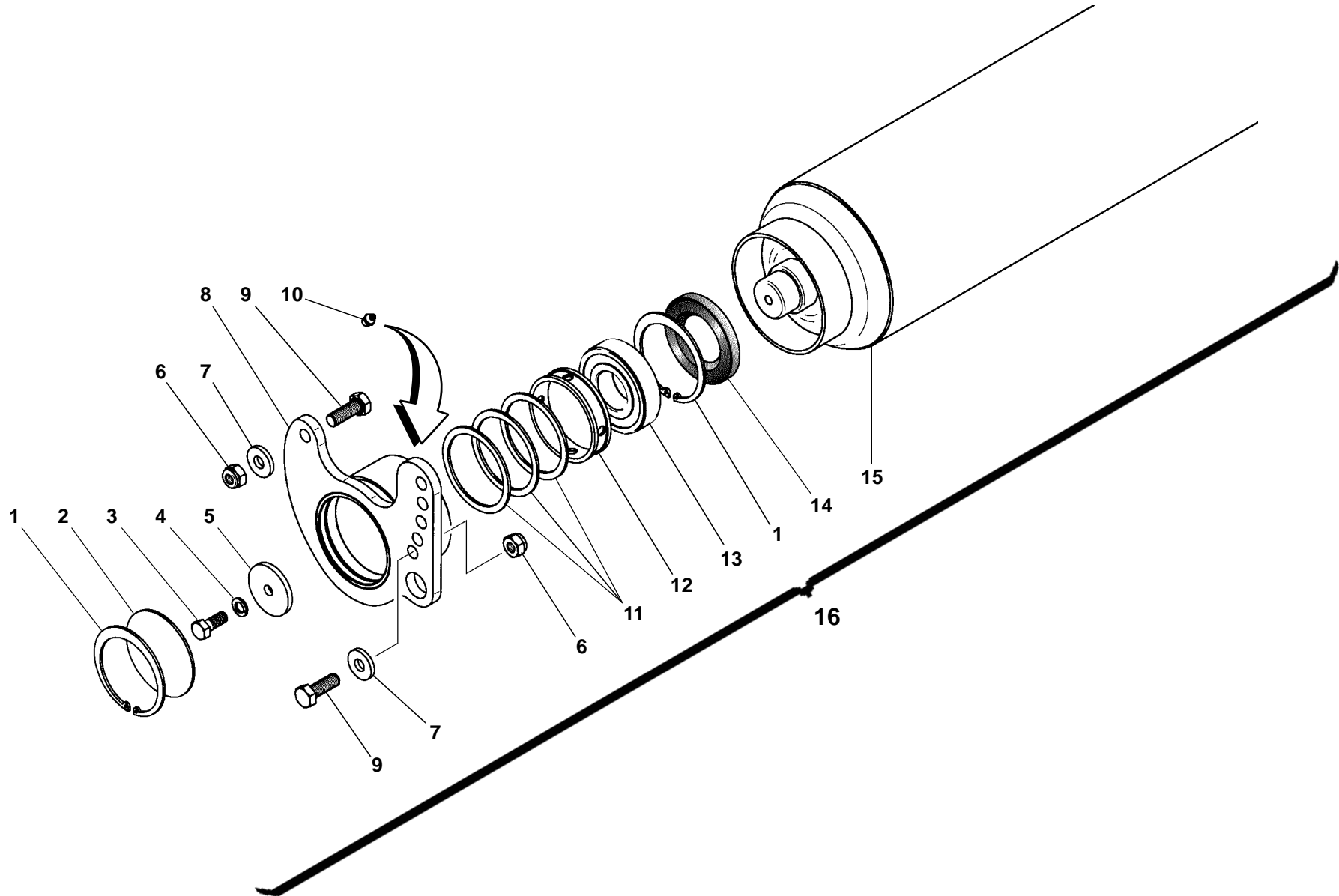
TAV. 1543

RIF.	CODICE	DESCRIZIONE	N.
1	1102026	M20x70 UNI5737	2
2	3001028		2
3	3009452	Dx	2
	3009451	Sx	2
4	1012420	M20 UNI7474	2
5	3001118	ø14,5x35x5	1
6	1214000	ø14 UNI1751	1
7	1111414	M14x40 UNI5739	1
8	1012416	M16 UNI7474	2
9	3005506		1
10	3005504		1
11	0003707		5
12	0003662	200/60-14,5	1
13	1101622	M16x60 UNI5737	2
14	0002654	M10x1	1
15	3000078		2
16	1012408	M8 UNI7474	1
17	1108000	ø8 UNI6592	2
18	1559024	4,5x20 UNI1336	1
19	3009414		1
20	3004400		1
21	1100820	M8x55 UNI5737	1
22	1114000	ø14 UNI6592	1
23	0003700		1
24	8869304	Dx	2
	8869305	Sx	2

RIF.	CODICE	DESCRIZIONE	N.
------	--------	-------------	----

RIF.	CODICE	DESCRIZIONE	N.
------	--------	-------------	----

TAV. 1544



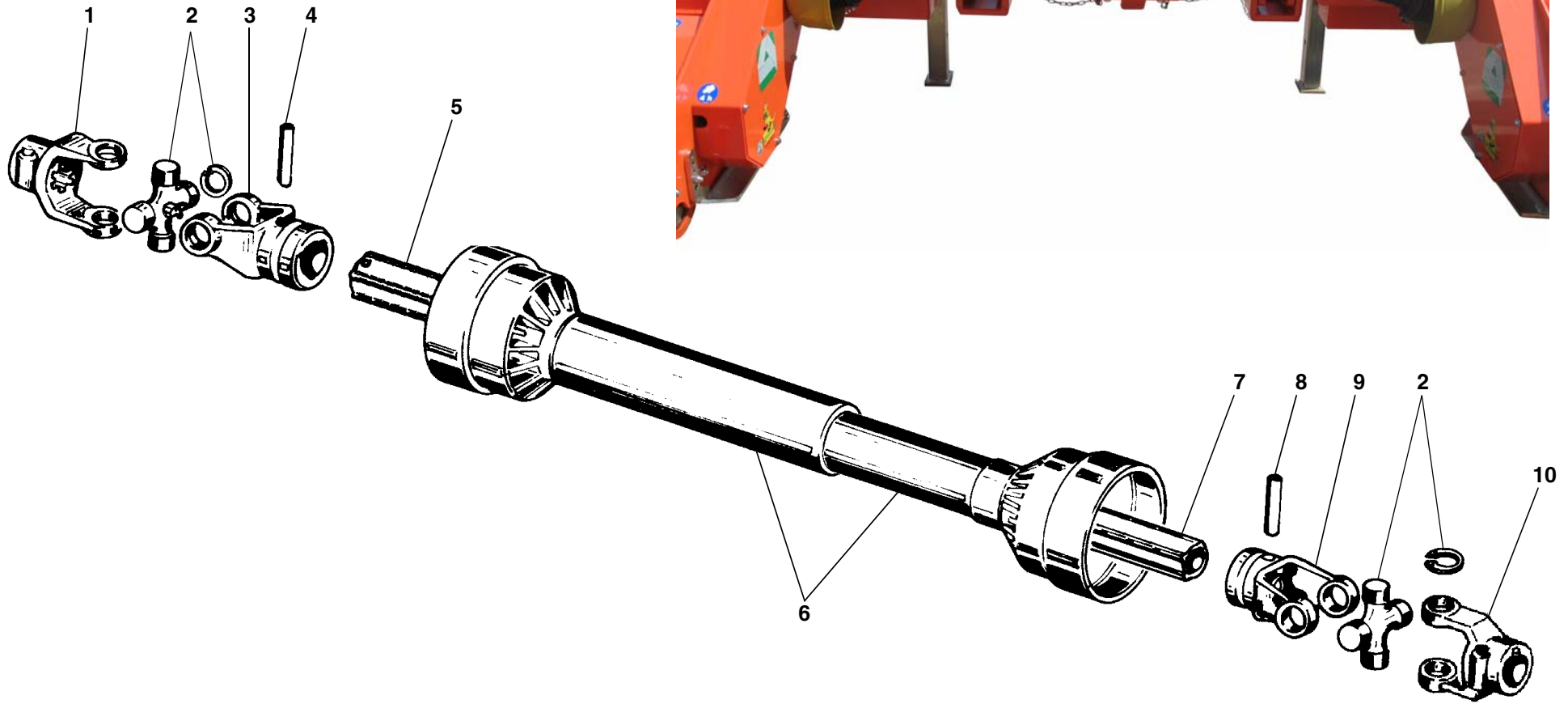
TAV. 1544

RIF.	CODICE	DESCRIZIONE	N.
1	1020100	Seeger I 100 UNI7437	4
2	3001012		2
3	1111210	M12x30 UNI5739	2
4	1212000	ø12 UNI1751	2
5	3008815		2
6	1012414	M14 UNI7474	4
7	3001118		4
8	3010085	Dx	1
	3010084	Sx	1
9	1111414	M14x40 UNI5739	4
10	0002654	M10x1 UNI7663-A	2
11	3001935		6
12	3010024		2
13	0001401	1309	2
14	0001831	55x100x13	2
15	3010095	READY 800	1
	3010096	READY 920	1
16	8450010	READY 800	2
	8890010	READY 920	2

RIF.	CODICE	DESCRIZIONE	N.
------	--------	-------------	----

RIF.	CODICE	DESCRIZIONE	N.
------	--------	-------------	----

TAV. 1545



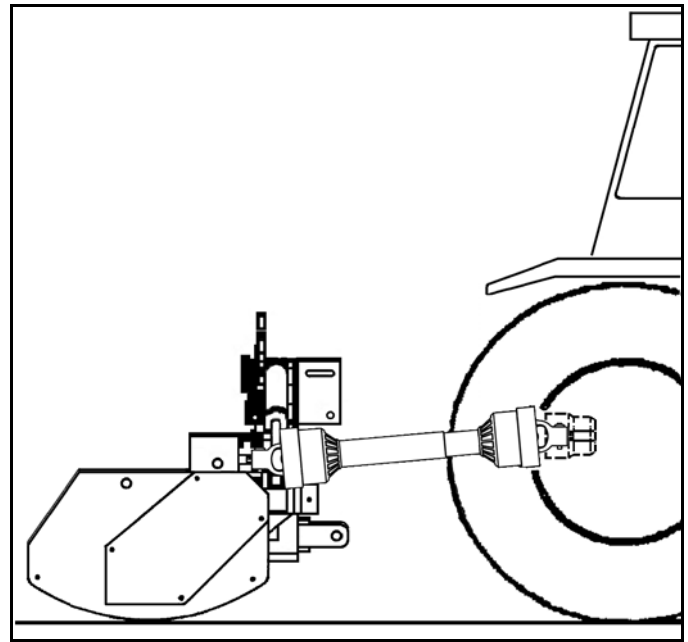
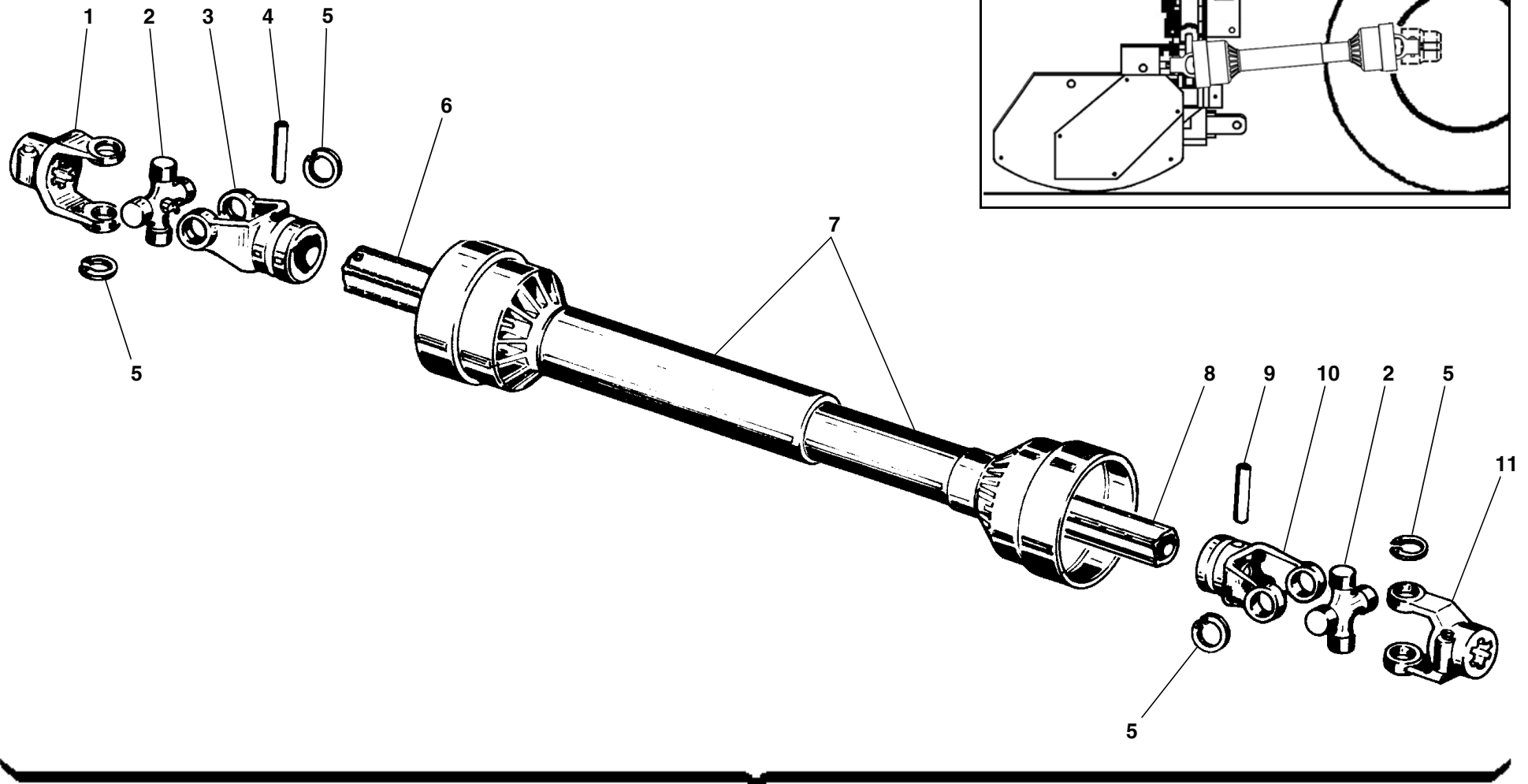
TAV. 1545

RIF.	CODICE	DESCRIZIONE	N.
1	0003348	1-3/4" Z6	1
2	0003349		2
3	0003350		1
4	0003351		1
5	0003352		1
6	0003357		1
7	0003353		1
8	0003354		1
9	0003355		1
10	0003356	ø35	1
11	0008852		1

RIF.	CODICE	DESCRIZIONE	N.
------	--------	-------------	----

RIF.	CODICE	DESCRIZIONE	N.
------	--------	-------------	----

TAV. 1546



TAV. 1546

RIF.	CODICE	DESCRIZIONE	N.
1	0003135		1
2	0003136		8
3	0003137		2
4	0003138		1
5	0003224		1
6	0003242		1
7	0003419		1
8	0003243		1
9	0003139		1
10	0003227		1
11	0003152	1"3/4 Z6	1
12	0003033		1

RIF.	CODICE	DESCRIZIONE	N.
------	--------	-------------	----

RIF.	CODICE	DESCRIZIONE	N.
------	--------	-------------	----

