

DECESPUGLIATRICE A BRACCIO IDRAULICO

*DÉBROUSSAILLEUSE À BRAS HYDRAULIQUE - BUSH CUTTER WITH HYDRAULIC ARM
BÖSCHUNGSMÄHER MIT HYDRAULISCHEM AUSLEGER
TRITURADORAS CON BRAZO HIDRÁULICO*



CATALOGO PARTI DI RICAMBIO
SPARE PARTS CATALOGUE
CATALOGUE PIÉCES DE RECHANGE
ERSATZTEILLISTE
CATÁLOGO PARTES DE REQUERSTO

Green Shark 250

per ordinare i pezzi di ricambio

Per una corretta ordinazione dei pezzi di ricambio è necessario indicare i seguenti elementi:

- 1) Modello della macchina,
 - 2) Numero di catalogo,
 - 3) Codice del ricambio,
 - 4) Quantità richiesta.
-

pour commander les pièces de rechange

Pour commander les pièces de rechange il faut indiquer:

- 1) Modèle de la machine,
 - 2) Nombre du catalogue,
 - 3) Code de la pièce de rechange,
 - 4) Quantité demandé.
-

to order the spare parts

To order the spare parts correctly you must specify:

- 1) Model of the machine,
 - 2) Catalogue number,
 - 3) Spare part code number,
 - 4) Required quantity.
-

um die Ersatzteile zu bestellen

Für eine korrekte Bestellung der Ersatzteilen müssen die folgende Einzelheiten angegeben werden:

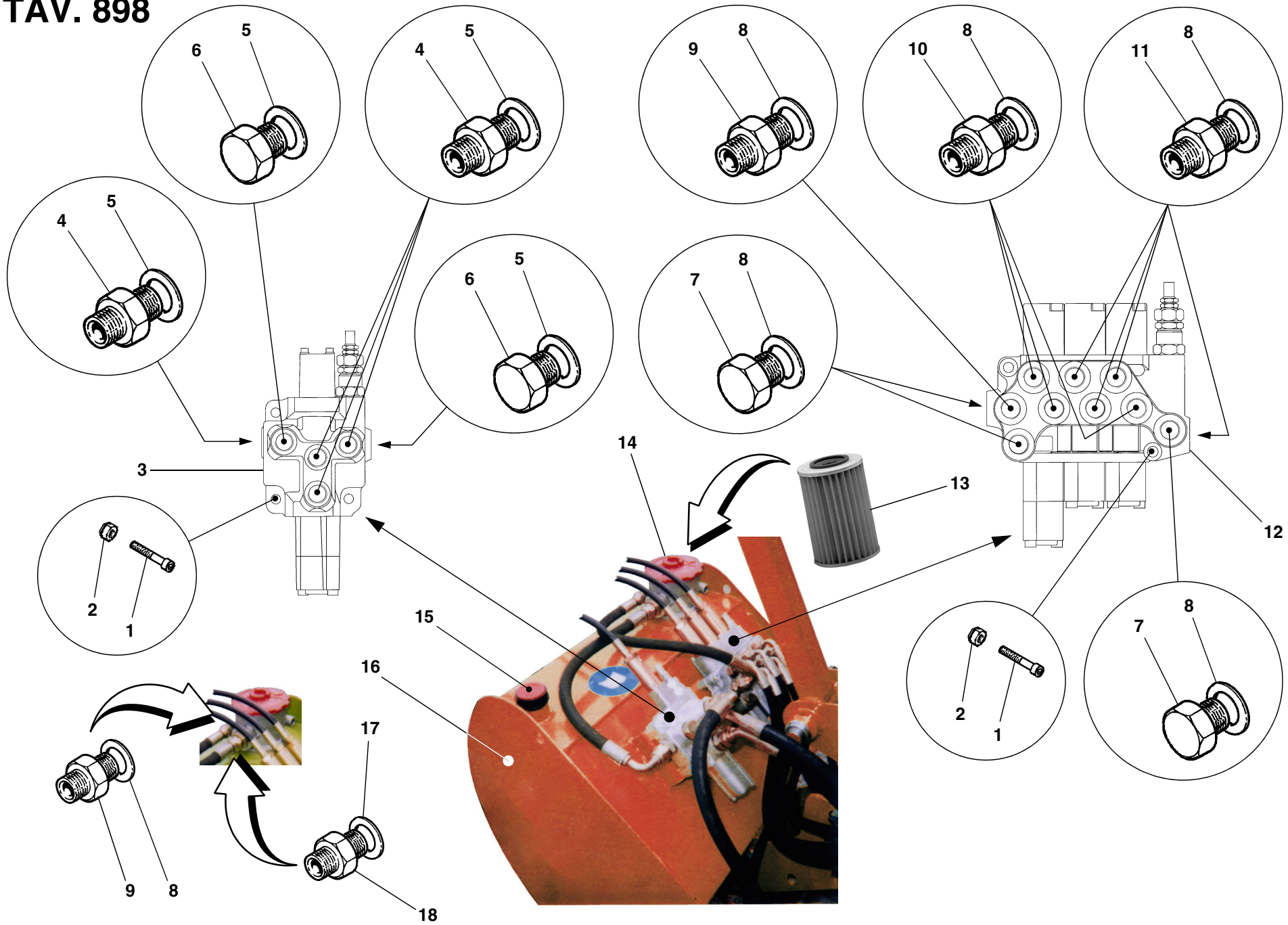
- 1) Gerät-Modell,
 - 2) Katalog-Nummer,
 - 3) Teil-Nummer,
 - 4) Gewünschte Menge.
-

para pedir las partes de requesto

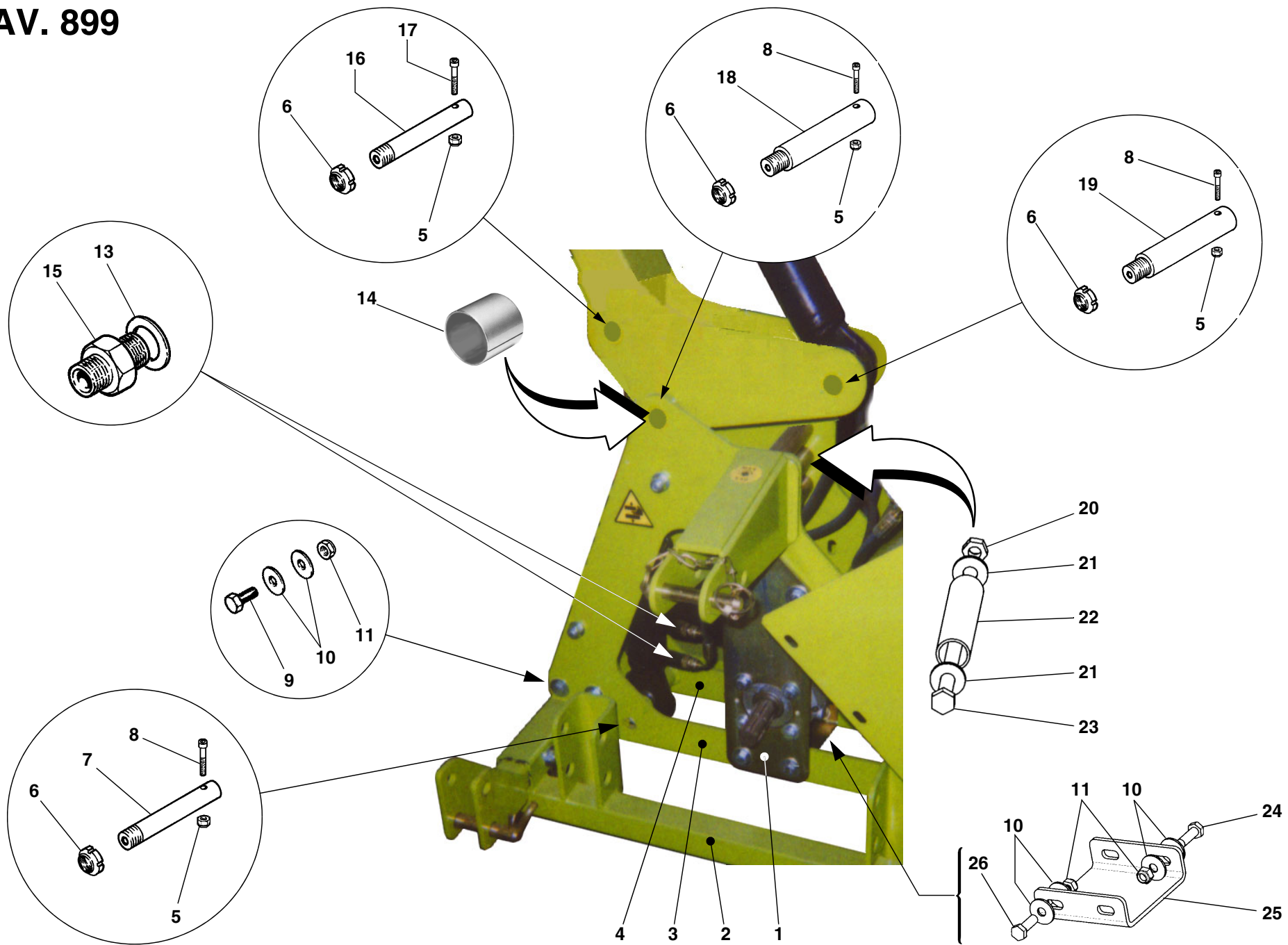
Para pedir correctamente las partes de requesto se tiene que especificar:

- 1) Modelo de la máquina,
- 2) Número de catálogo,
- 3) Código de la parte de requesto,
- 4) Cantidad pedida.

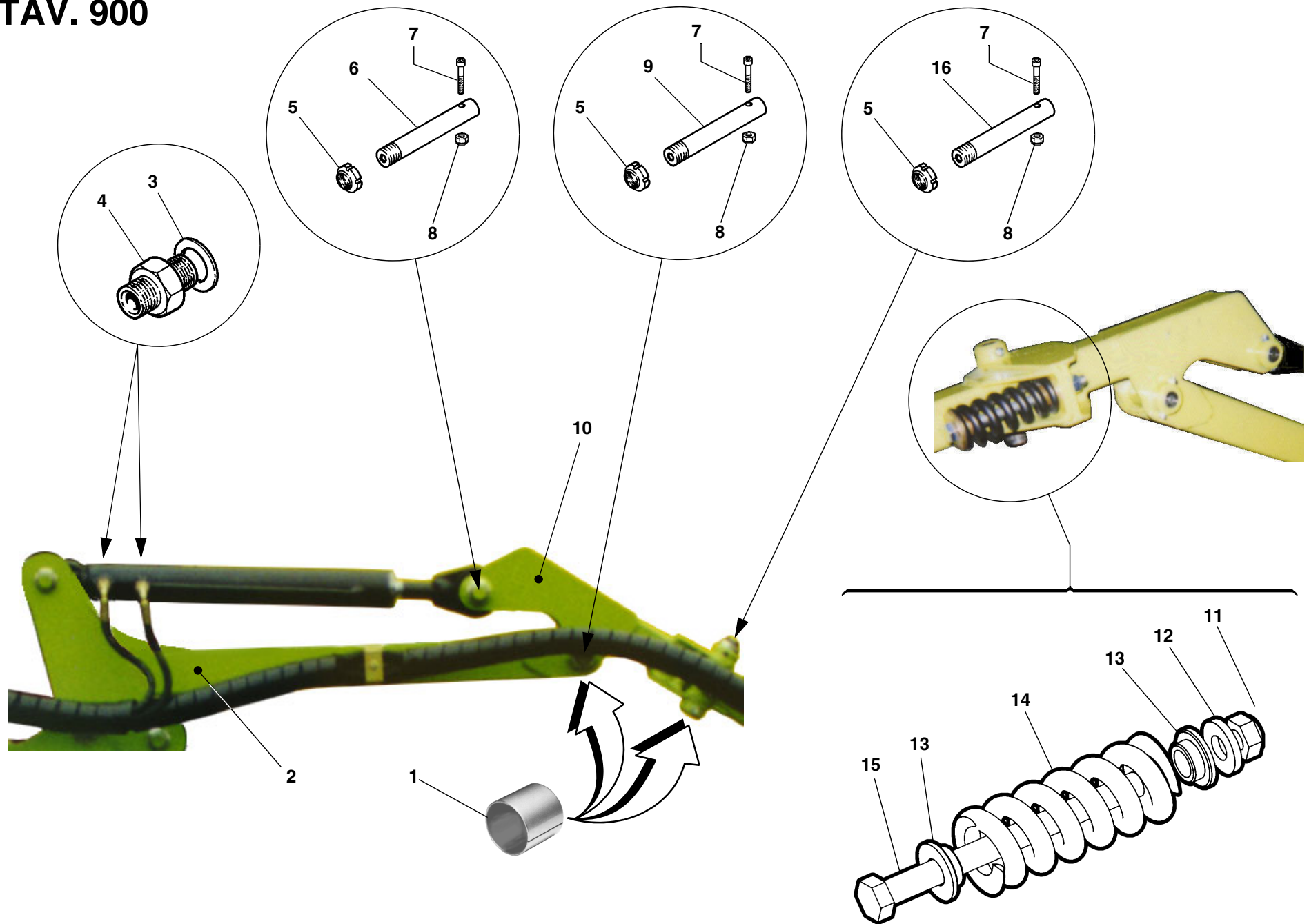
TAV. 898



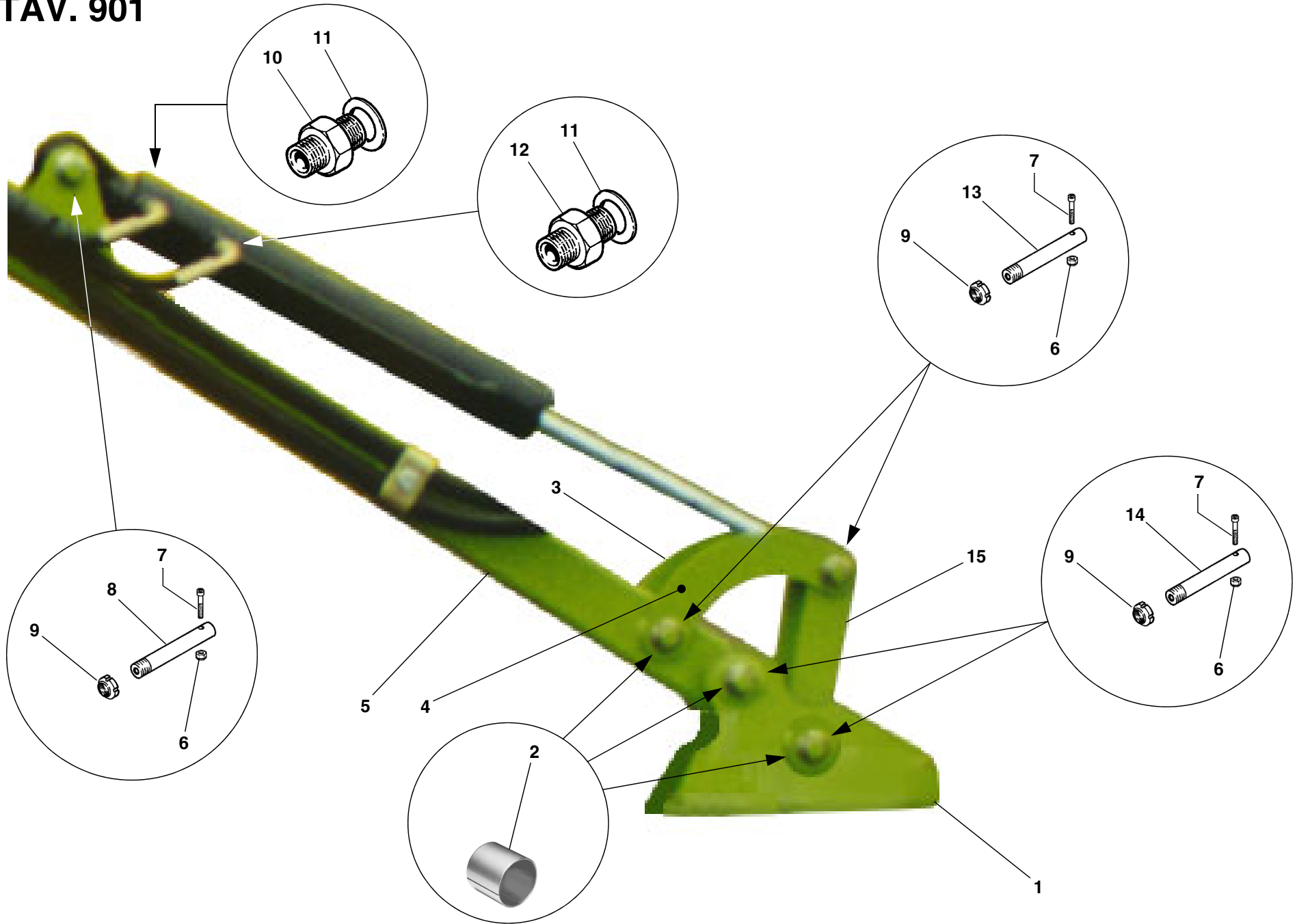
TAV. 899



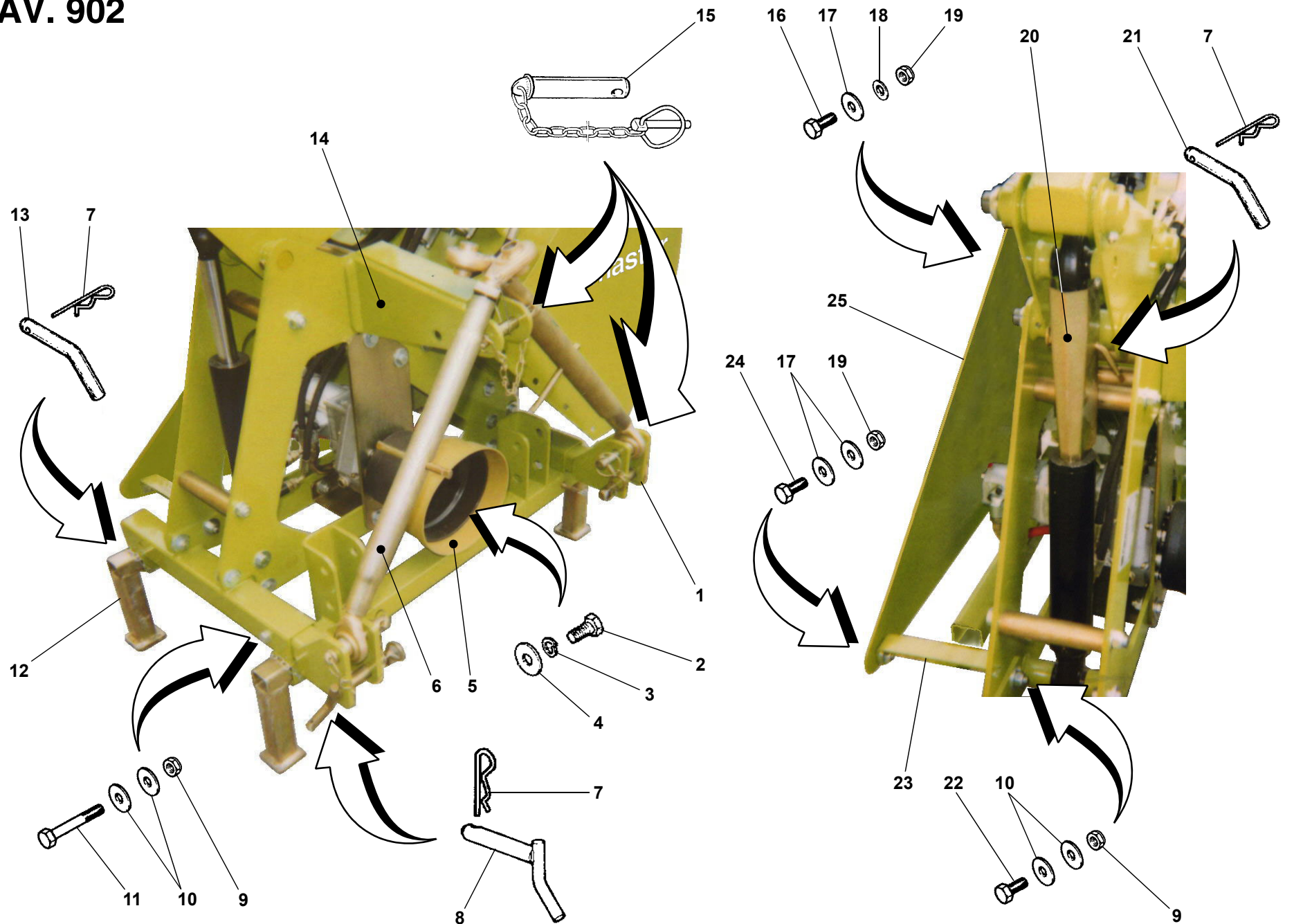
TAV. 900



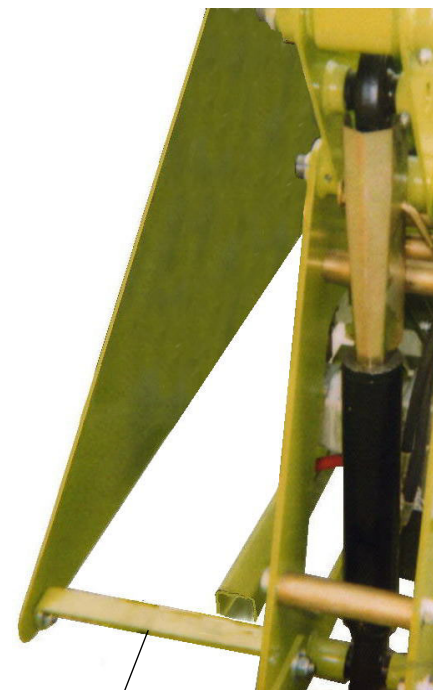
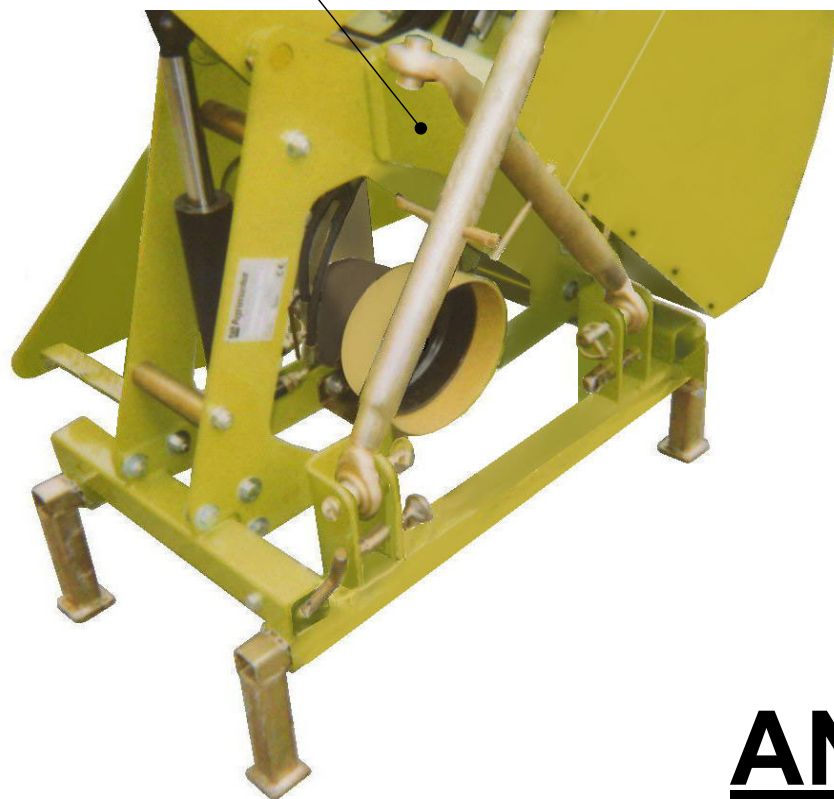
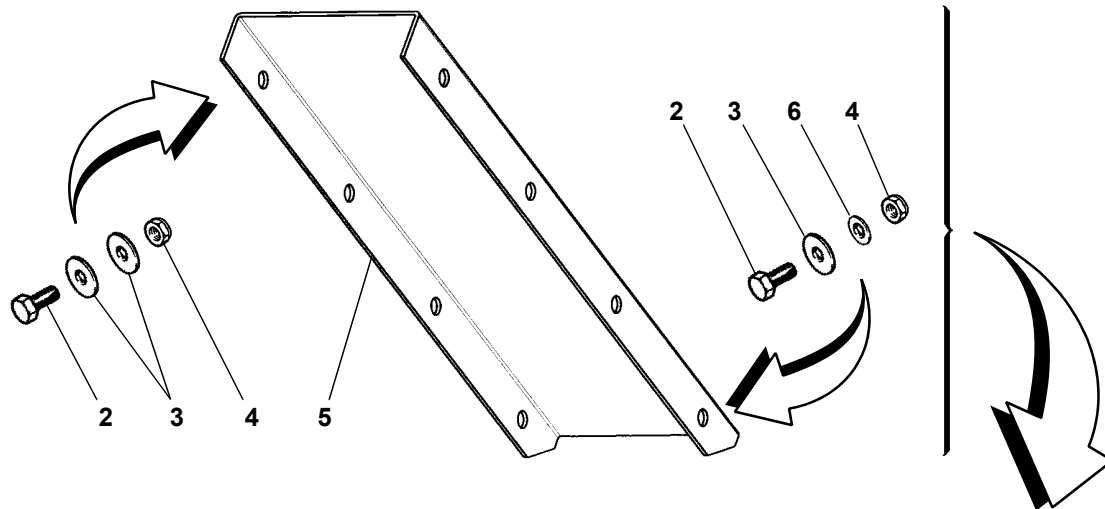
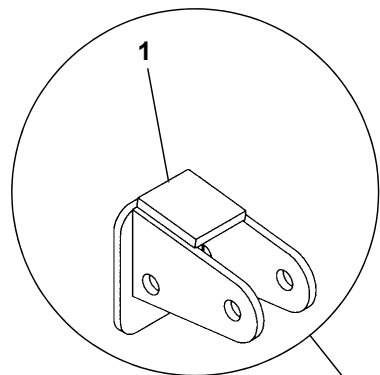
TAV. 901



TAV. 902



TAV. 903



7

ANT

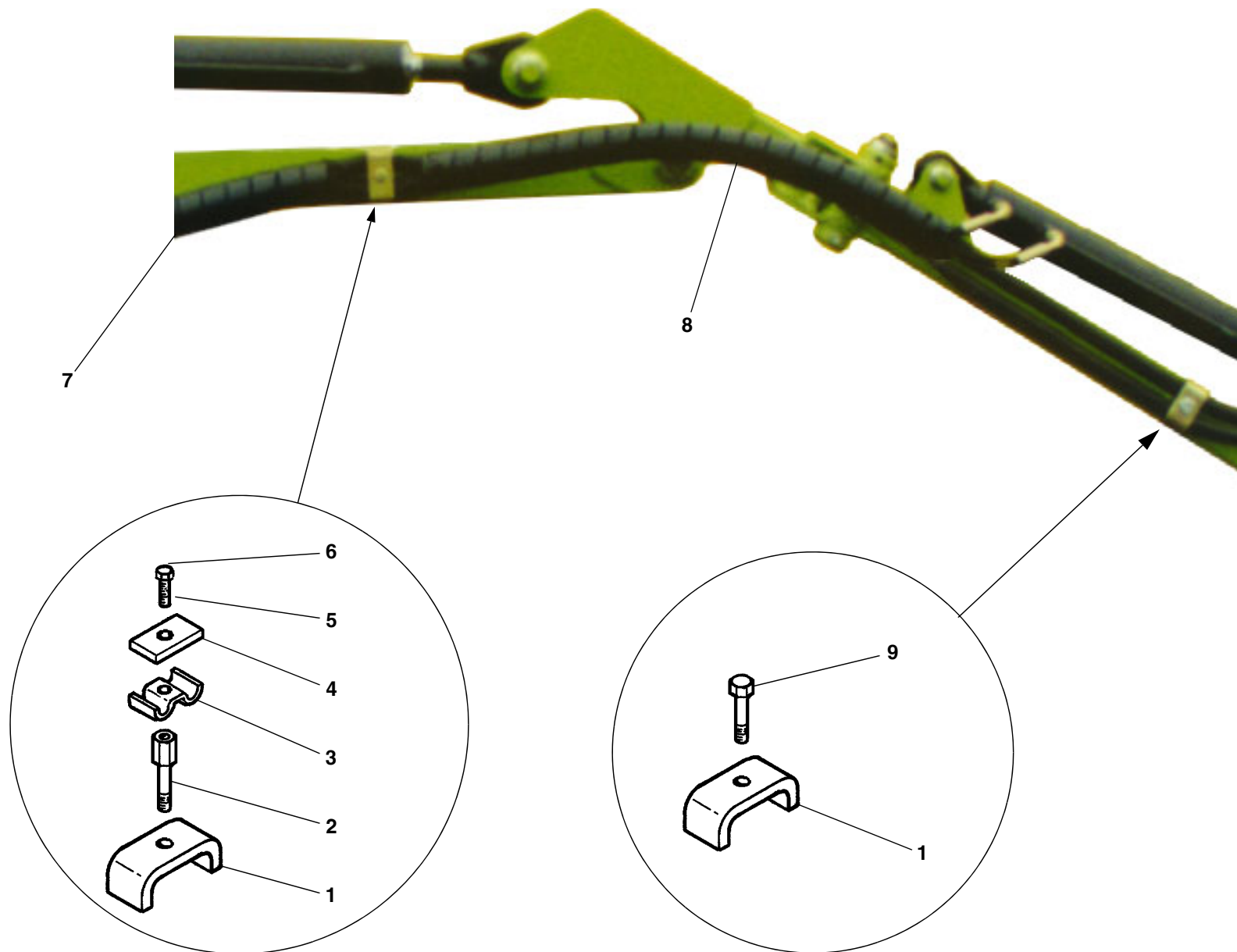
TAV. 903

RIF.	CODICE	DESCRIZIONE	N.
1	3006115		1
2	1111008	M10x25 UNI5739	8
3	1310303	10x30x3 UNI6593	12
4	1012410	M10 UNI7474	8
5	3005946		1
6	1110000	ø10 UNI6592	4
7	3005947		1

RIF.	CODICE	DESCRIZIONE	N.
------	--------	-------------	----

RIF.	CODICE	DESCRIZIONE	N.
------	--------	-------------	----

TAV. 904



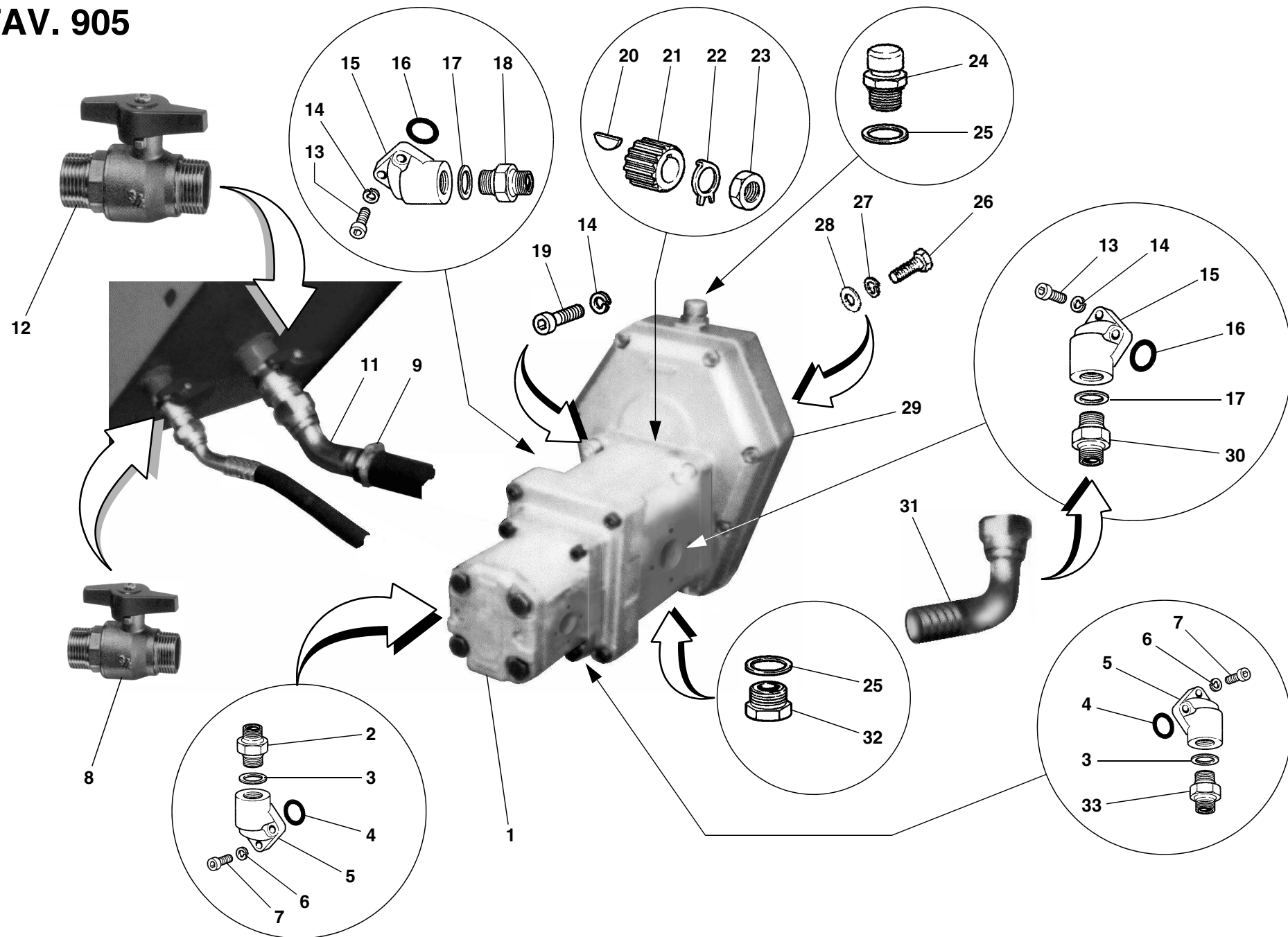
TAV. 904

RIF.	CODICE	DESCRIZIONE	N.
1	3005928		2
2	3005941		1
3	3005698		1
4	3005700		1
5	1208000	∅8 UNI1751	1
6	1110804	M8x16 UNI5739	1
7	3006528		1
8	3006529		1
9	1101016	M10x45 UNI5737	1

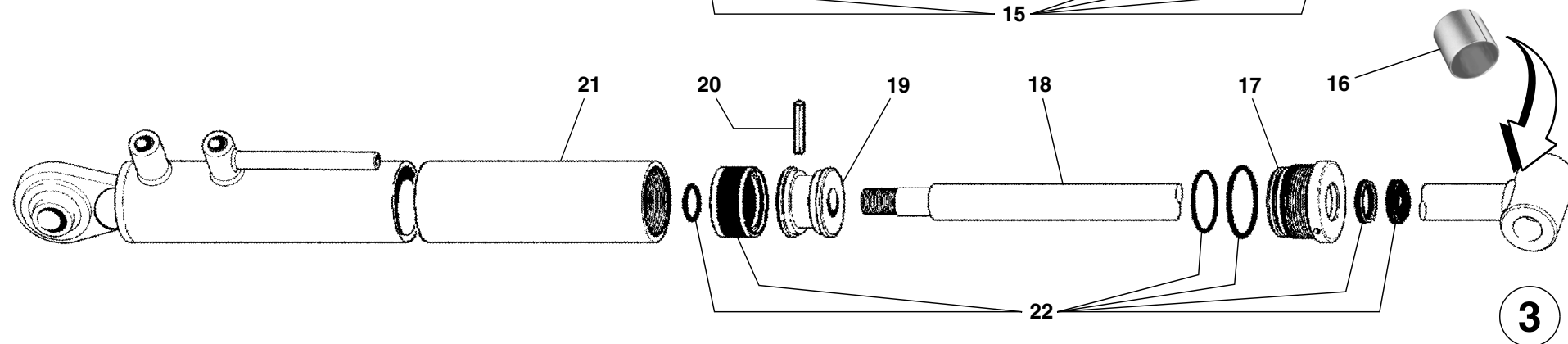
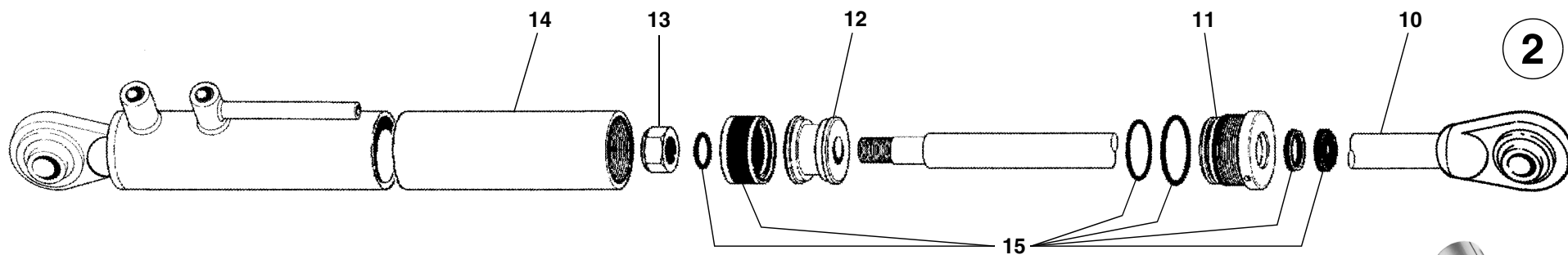
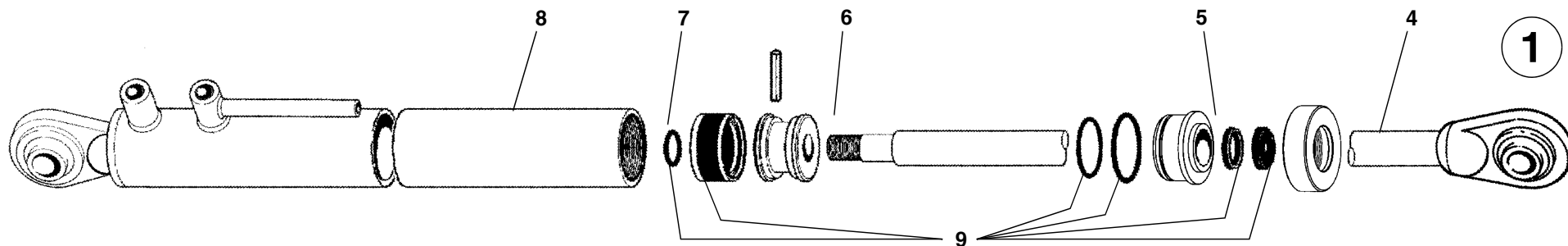
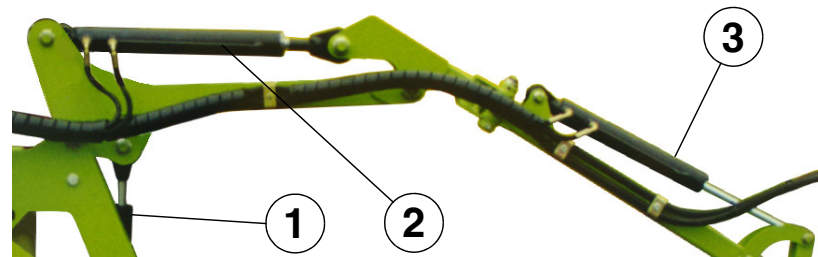
RIF.	CODICE	DESCRIZIONE	N.
------	--------	-------------	----

RIF.	CODICE	DESCRIZIONE	N.
------	--------	-------------	----

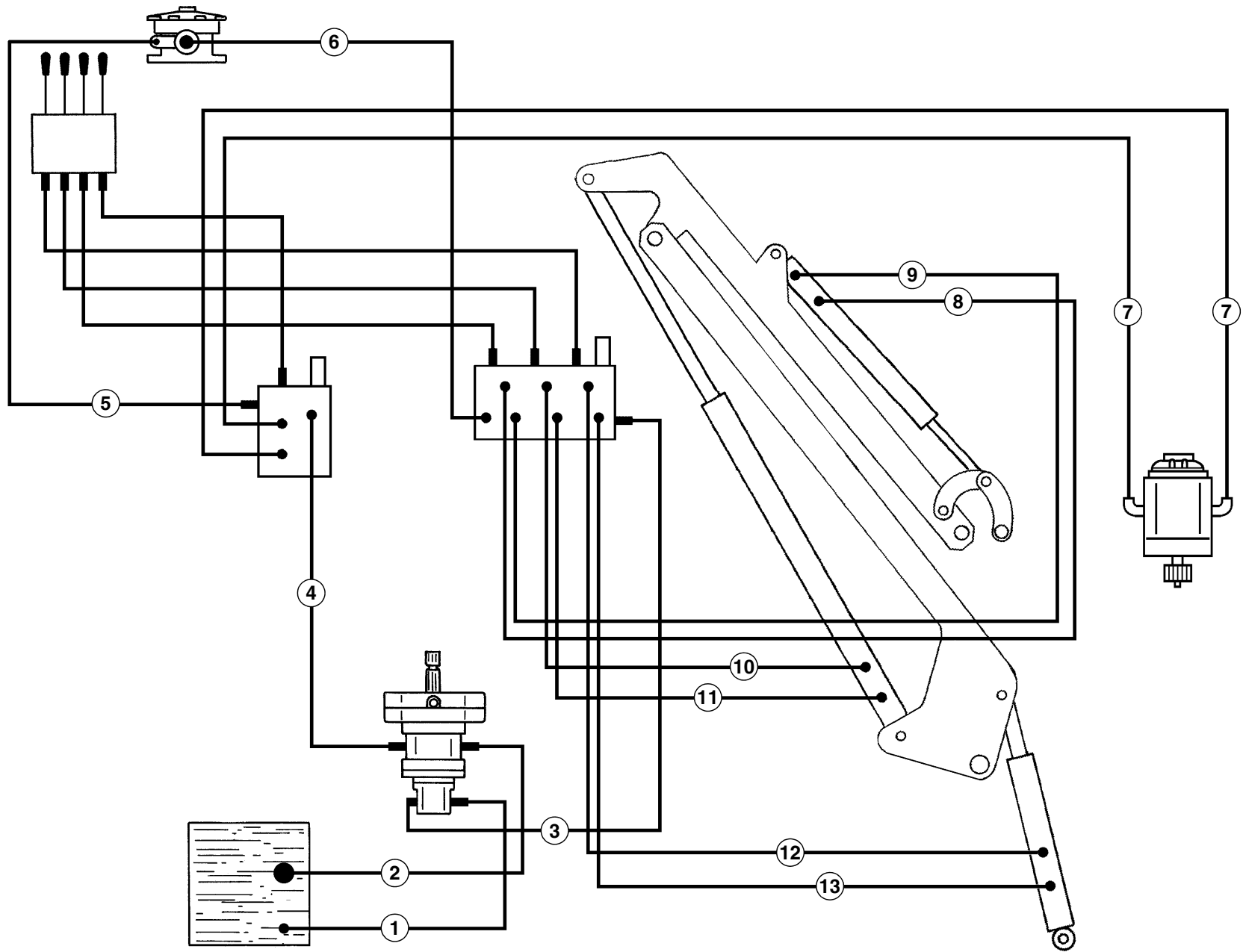
TAV. 905



TAV. 906



TAV. 907



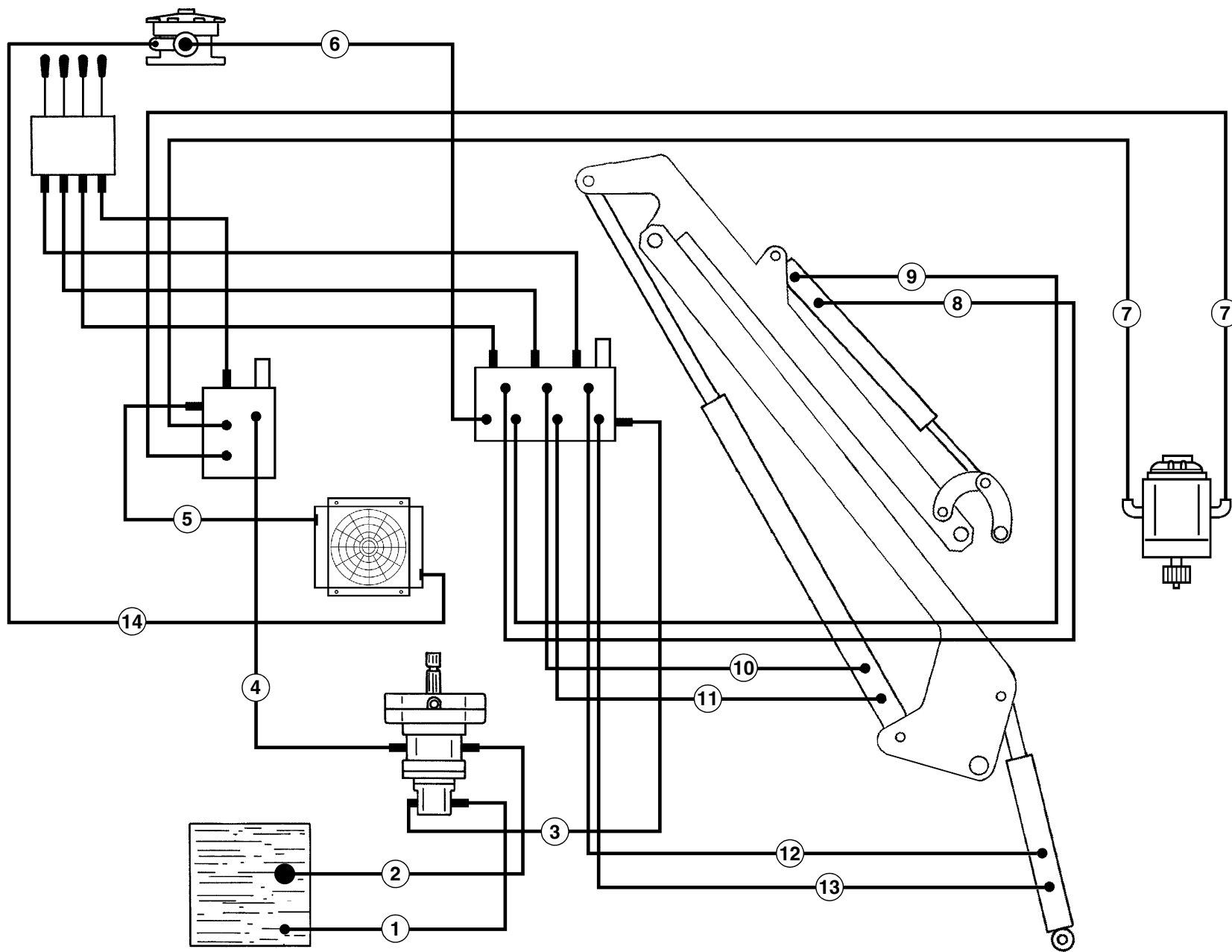
TAV. 907

RIF.	CODICE	DESCRIZIONE	N.
1	0004043		1
2	0002222		1
3	0003923		1
	0003940	ANT	1
4	0002649		1
	0003939	ANT	1
5	0002628		1
6	0003925		1
7	0003991		2
8	0003990		1
9	0003989		1
10	0003922		1
11	0002759		1
12	0003921		1
13	0002758		1

RIF.	CODICE	DESCRIZIONE	N.
------	--------	-------------	----

RIF.	CODICE	DESCRIZIONE	N.
------	--------	-------------	----

TAV. 907/1



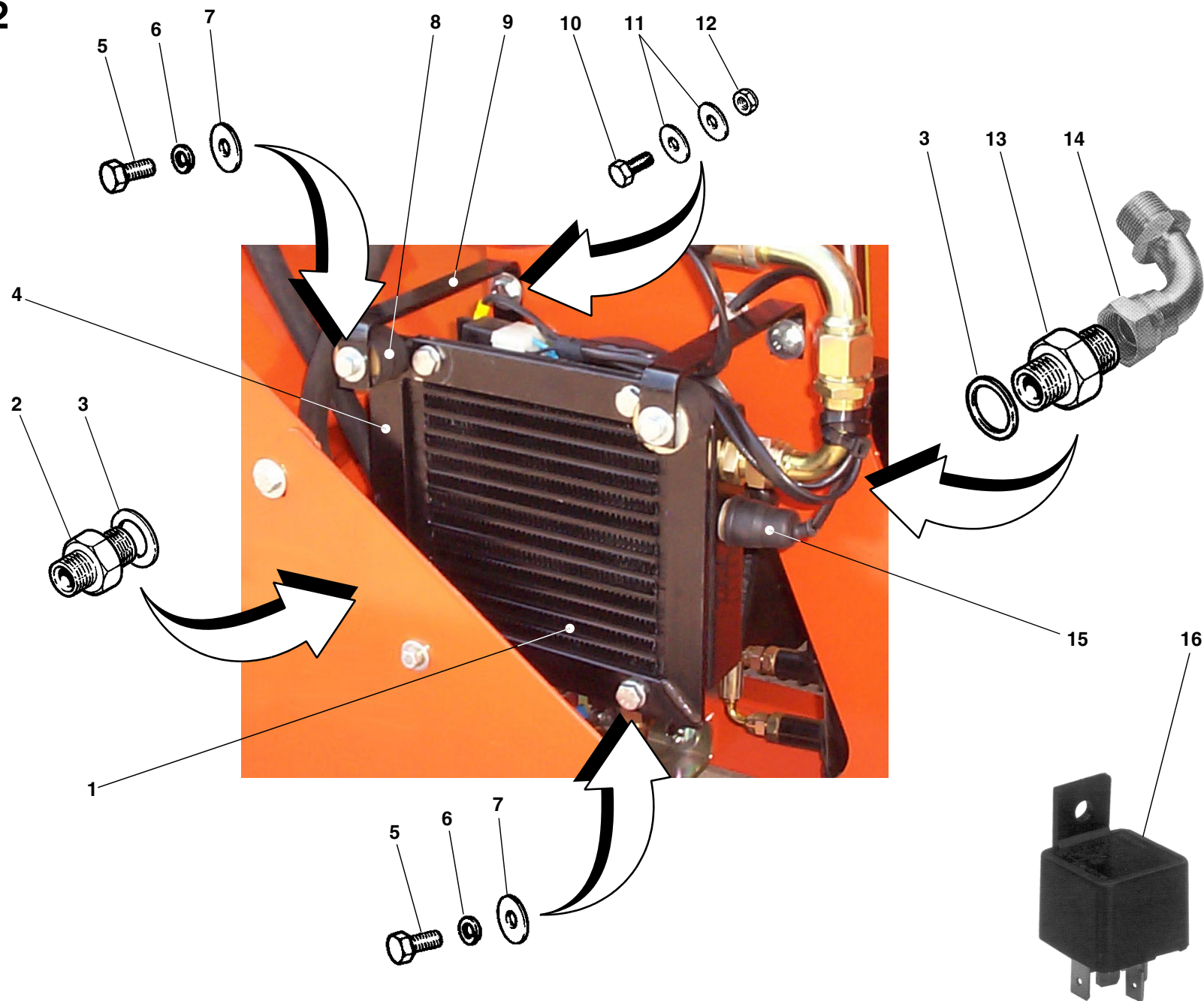
TAV. 907/1

RIF.	CODICE	DESCRIZIONE	N.
1	0004043		1
2	0002222		1
3	0003923		1
	0003940	ANT	1
4	0002649		1
	0003939	ANT	1
5	0002649		1
6	0003925		1
7	0003991		2
8	0003990		1
9	0003989		1
10	0003922		1
11	0002759		1
12	0003921		1
13	0002758		1
14	0003999		1

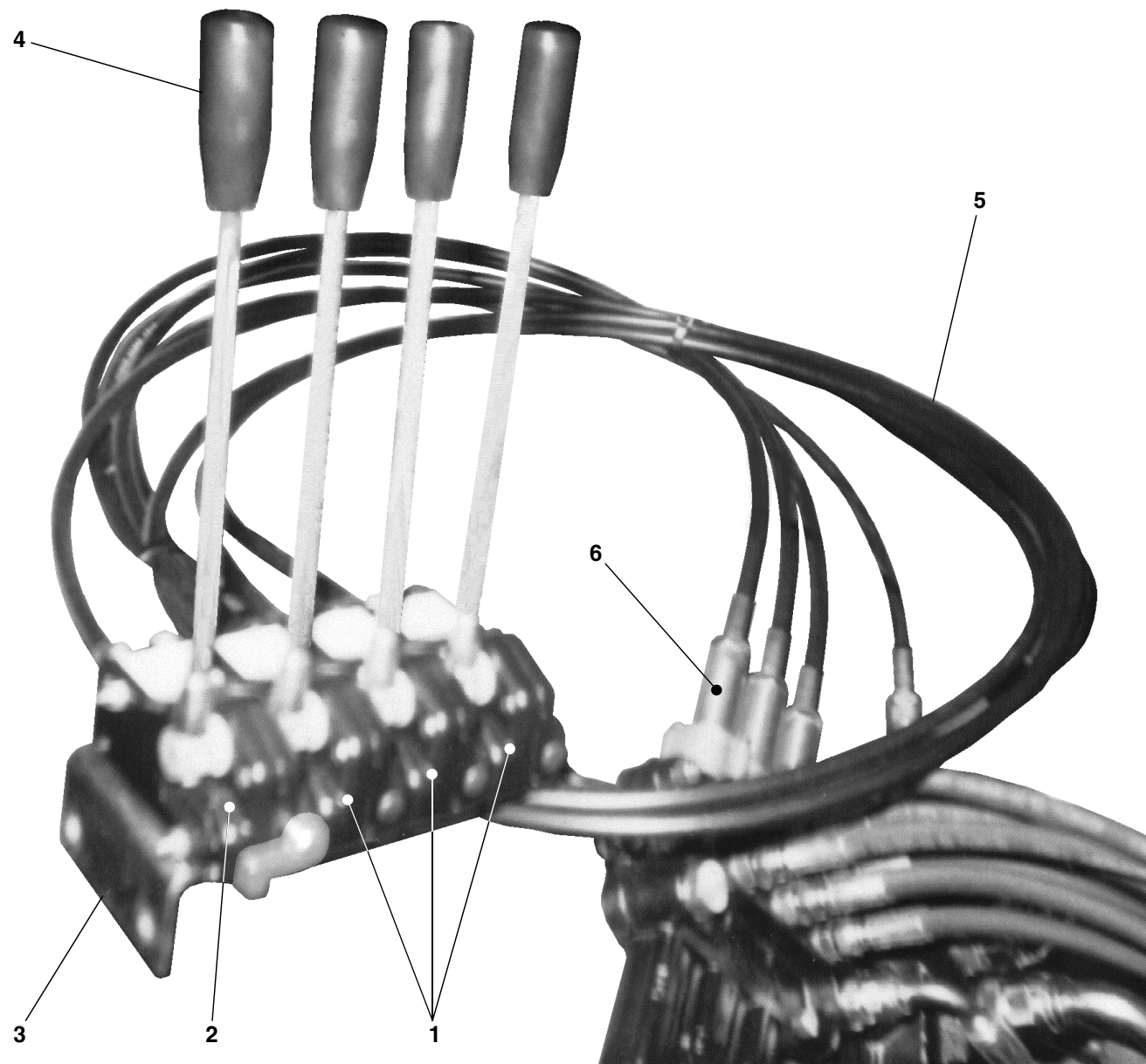
RIF.	CODICE	DESCRIZIONE	N.
------	--------	-------------	----

RIF.	CODICE	DESCRIZIONE	N.
------	--------	-------------	----

TAV. 907/2



TAV. 908



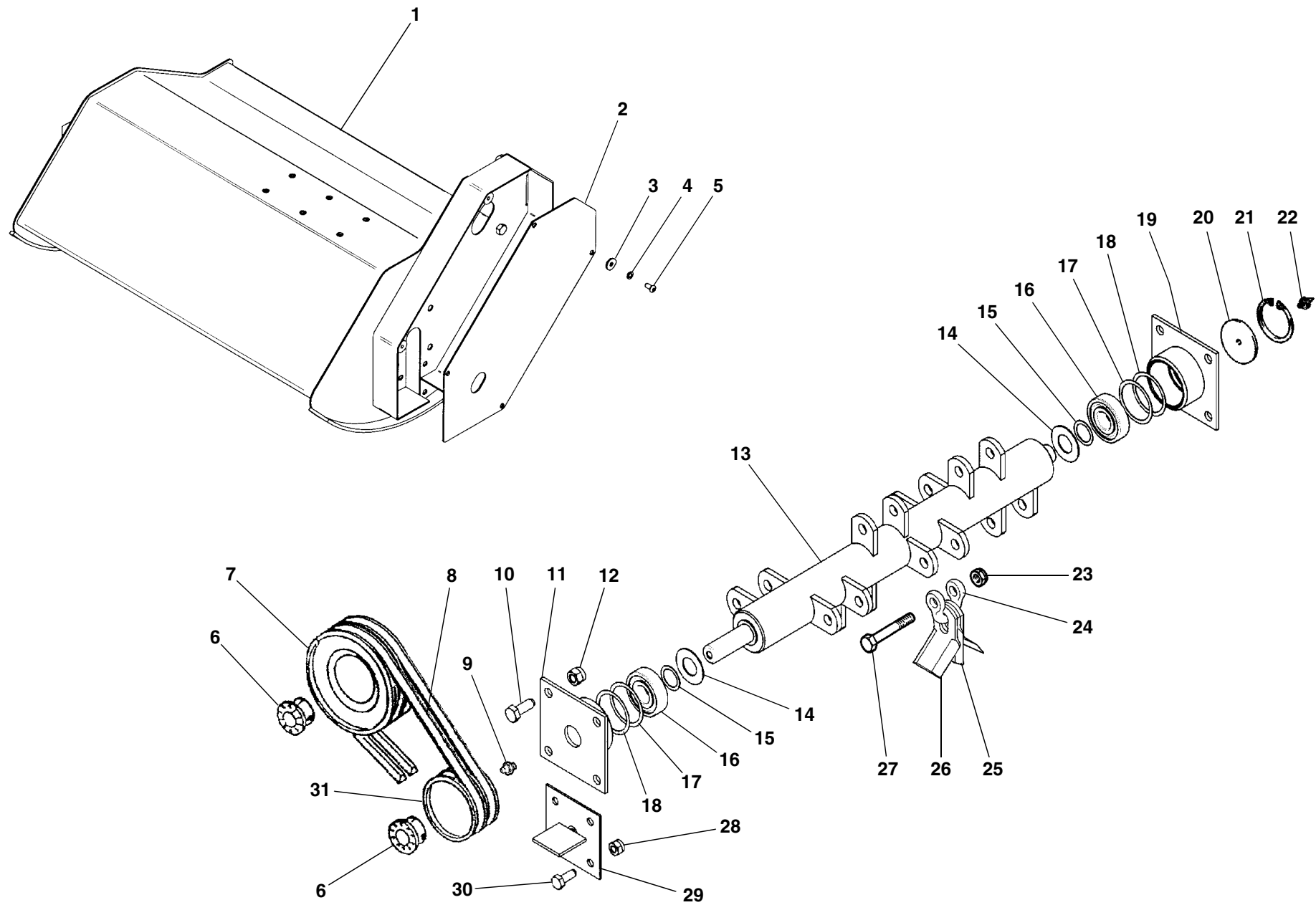
TAV. 908

RIF.	CODICE	DESCRIZIONE	N.
1	0002959		3
2	0002991		1
3	3005722		1
4	0002987		4
5	0003533		4
6	0002958		4

RIF.	CODICE	DESCRIZIONE	N.
------	--------	-------------	----

RIF.	CODICE	DESCRIZIONE	N.
------	--------	-------------	----

TAV. 909



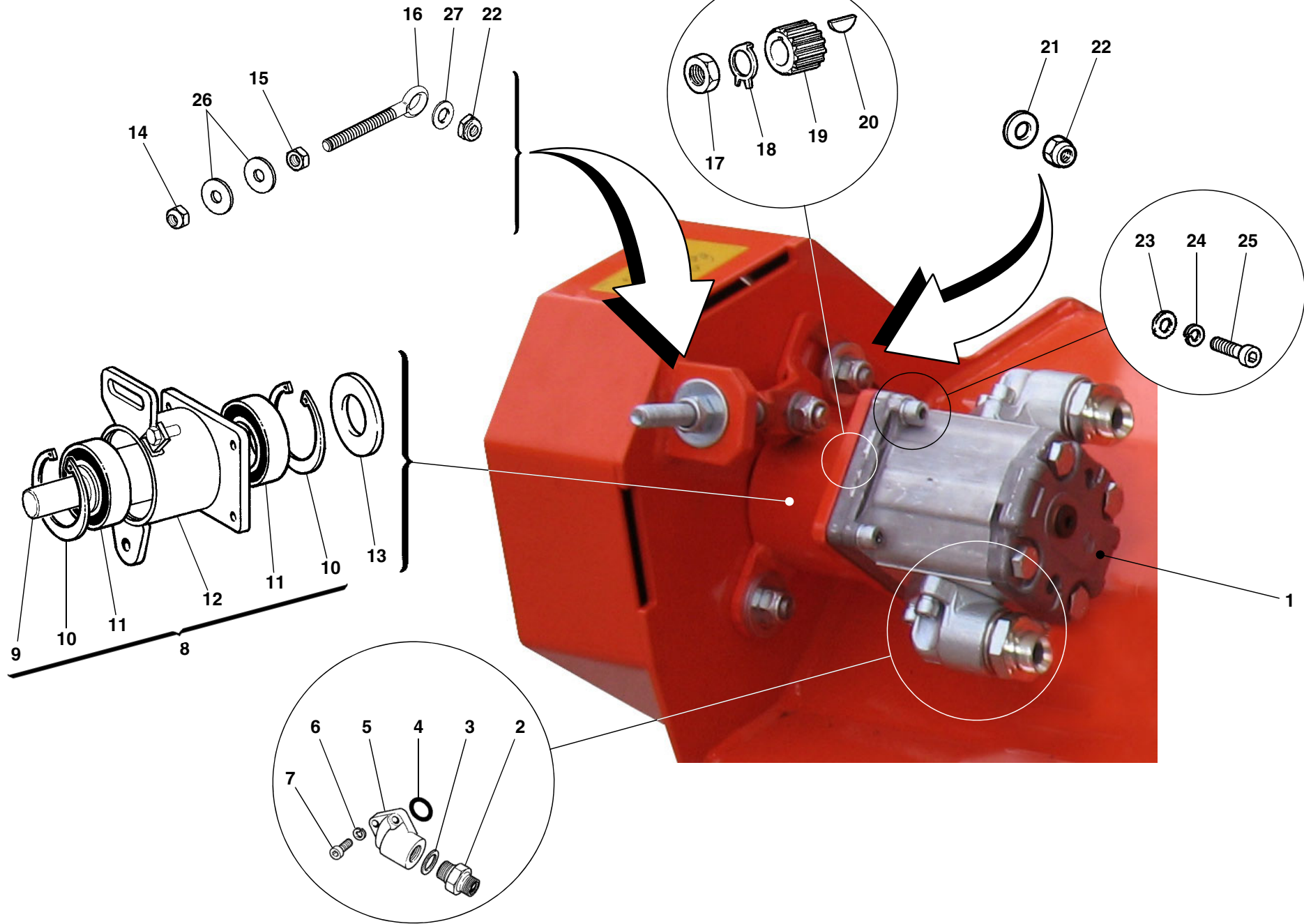
TAV. 909

RIF.	CODICE	DESCRIZIONE	N.
1	3005935	G 60	1
	3006773	G 80	1
2	3005840		1
3	1309242	ø8 UNI6593	4
4	1508150	ø8 UNI6798A	4
5	1110804	M8x16 UNI5739	4
6	0001343	25x55	2
7	3005981	180x1 SPA	1
8	0001026	SPA-X 1060	1
9	0002654	M10x1	1
10	1111208	M12x25 UNI5739	8
11	3005848	Sx	1
12	1012412	M12 UNI7474	8
13	3005905	G 60	1
	3006771	G 80	1
14	3000486		2
15	3002776	25,5x34,5x0,8	2
16	0001494	1305	2
17	3004488	51,5x61,5x0,35	4
18	3002336	51,5x61x0,5	4
19	3005847	Dx	1
20	3005922		1
21	1020062	Seeger I 62	1
22	0002659	M6	1
23	1012414	M14 UNI7474 G 60	8
	1012414	M14 UNI7474 G 80	12

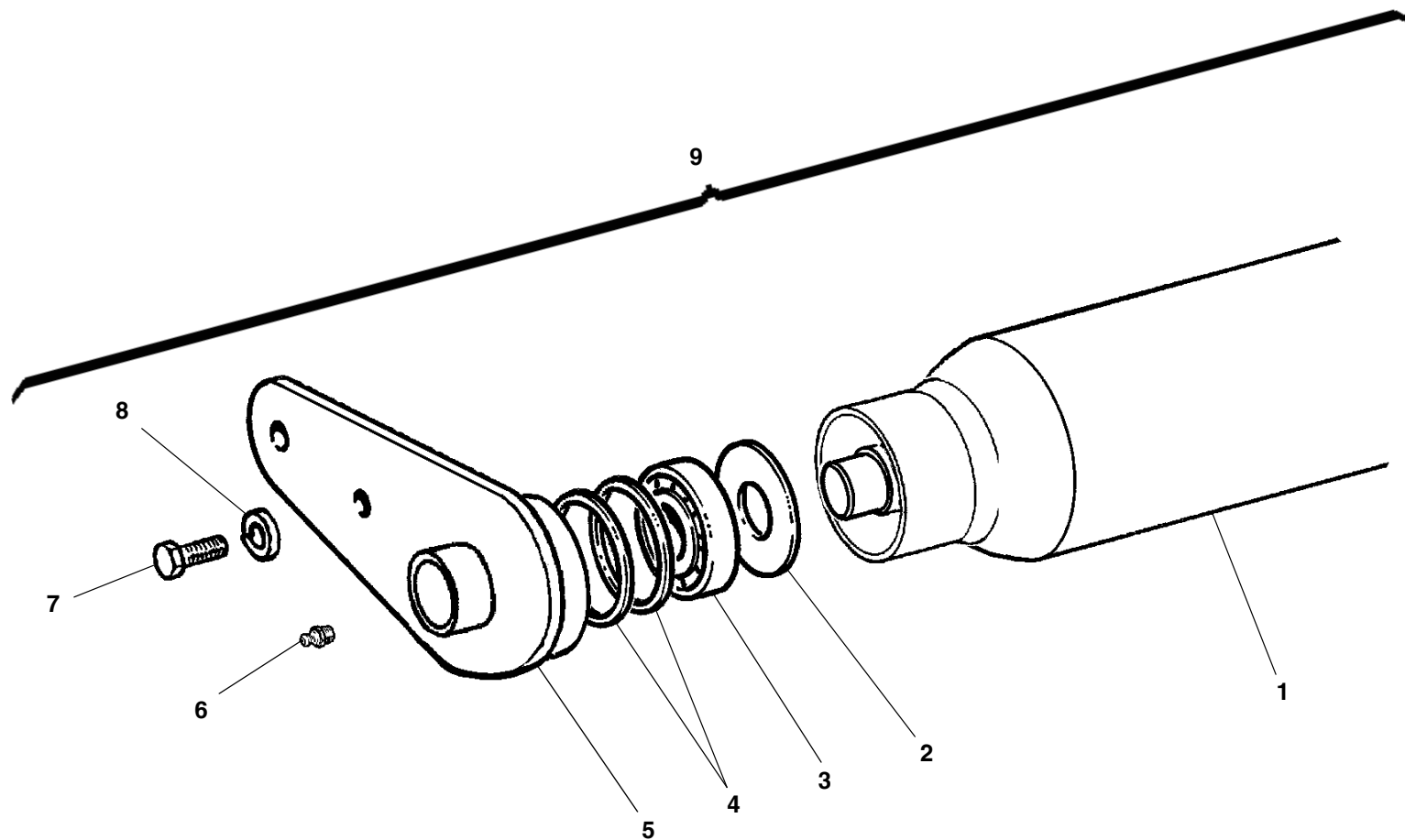
RIF.	CODICE	DESCRIZIONE	N.
24	3005676	G 60	8
	3005676	G 80	12
25	3005675	G 60	8
	3005675	G 80	12
26	3005674	G 60	16
	3005674	G 80	24
27	1101434	M14x90 UNI5737 G 60	8
	1101434	M14x90 UNI5737 G 80	12
28	1012410	M10 UNI7474 G 60	8
	1012410	M10 UNI7474 G 80	12
29	3005844		1
30	1111006	M10x20 UNI5739	4
31	3005980	160x1 SPA	1

RIF.	CODICE	DESCRIZIONE	N.

TAV. 910



TAV. 911



TAV. 911

RIF.	CODICE	DESCRIZIONE	N.
1	3005911	G 60	1
	3006772	G 80	1
2	3000486		2
3	0001411	6205 2RS	2
4	3000180	45x51,5x1,5	6
5	3005491		2
6	0002654	M10x1	2
7	1111006	M10x20 UNI5739	4
8	1210000	ø 10 UNI1751	4
9	8815037	G 60	1
	8815048	G 80	1

RIF.	CODICE	DESCRIZIONE	N.
------	--------	-------------	----

RIF.	CODICE	DESCRIZIONE	N.
------	--------	-------------	----

TAV. 912

