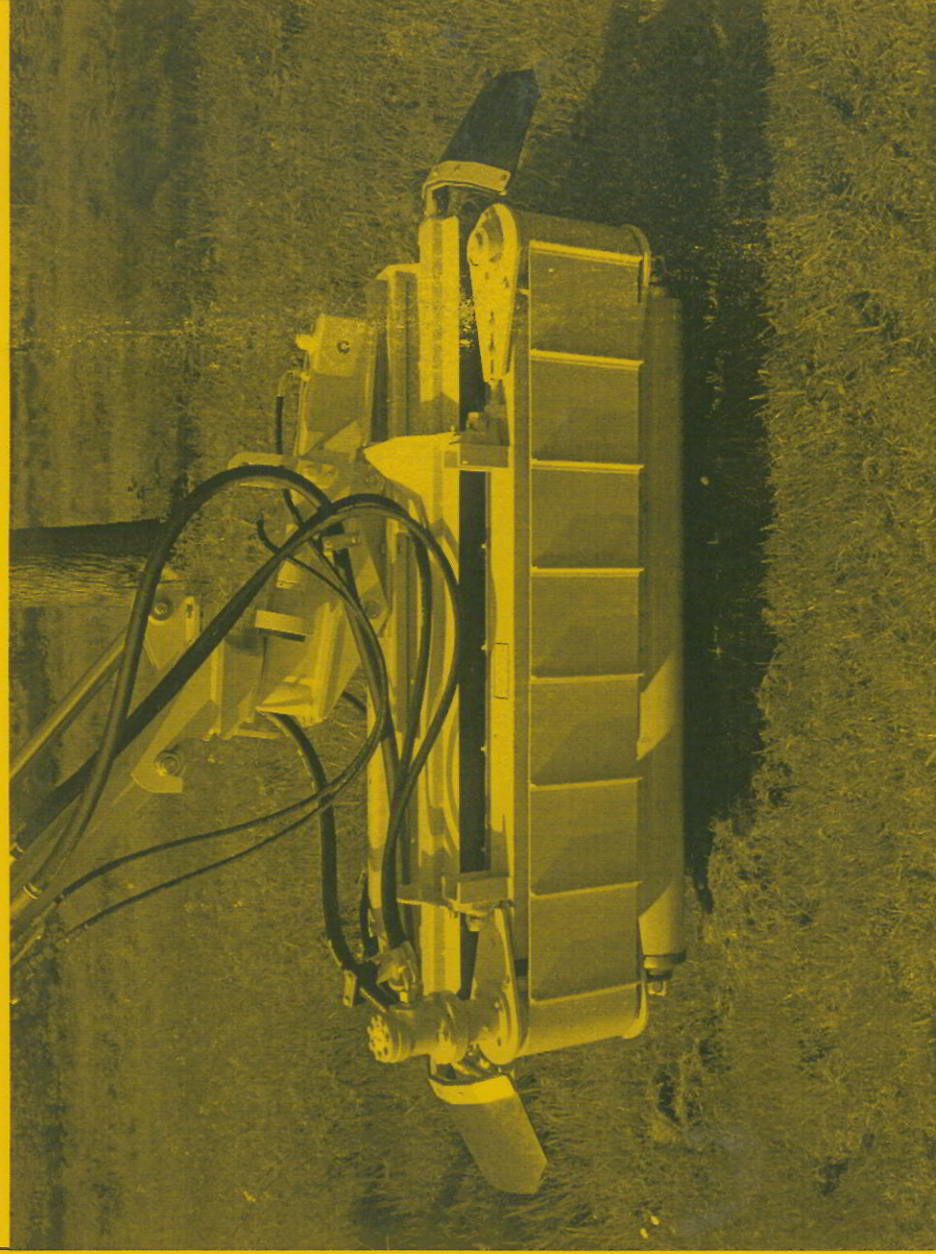
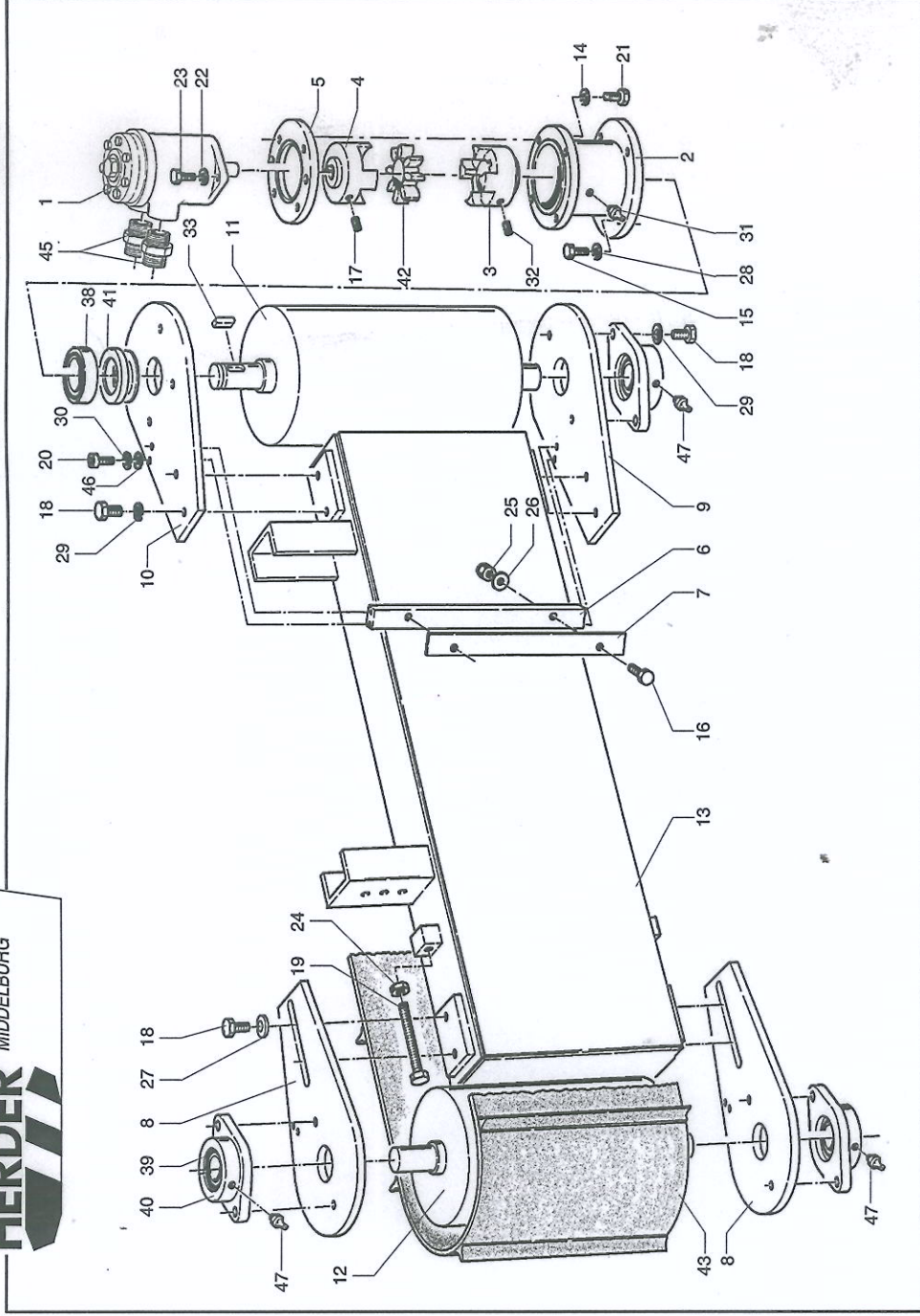


## Onderdelenlijsten

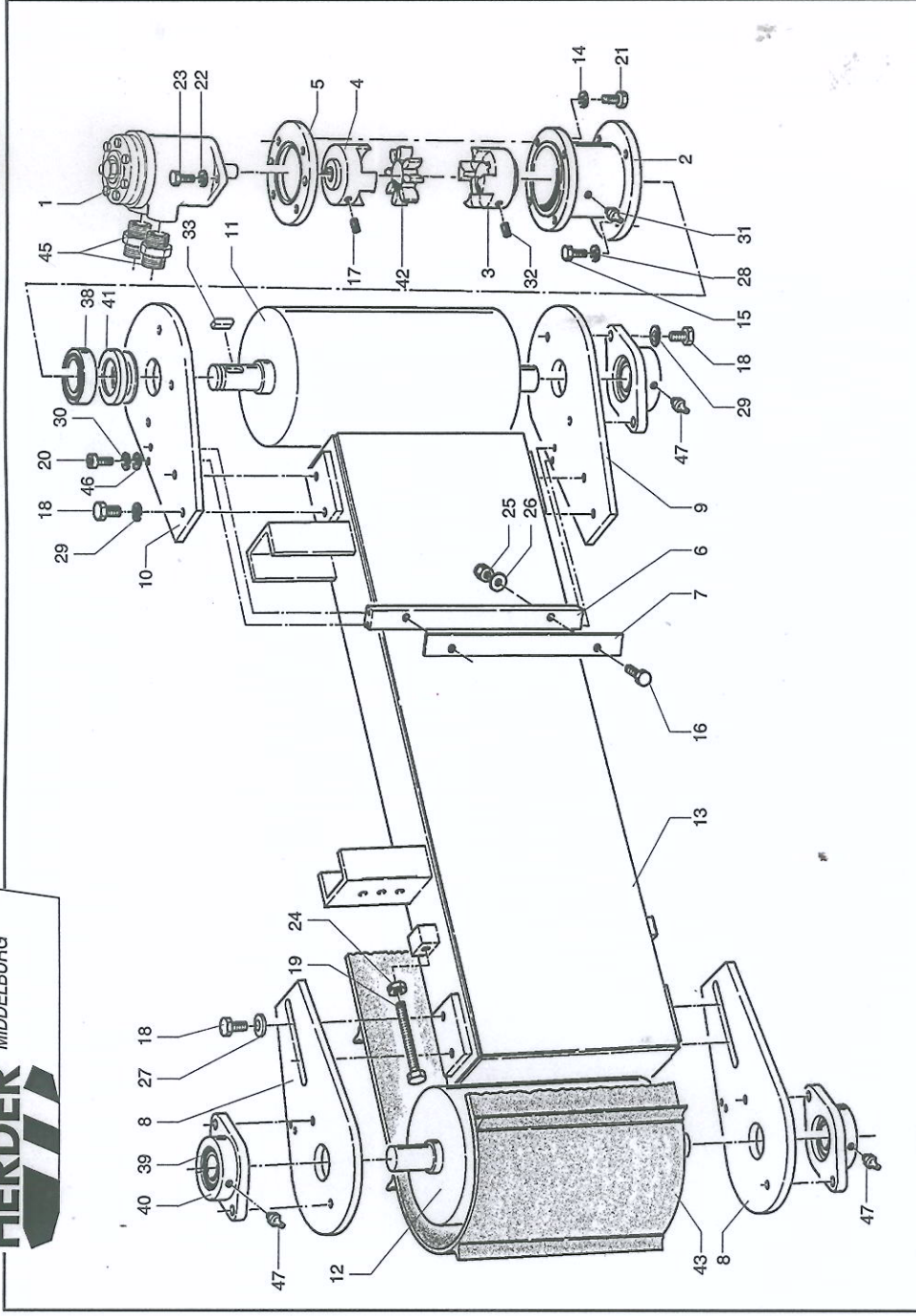


## Transportband en transportbandfunctie

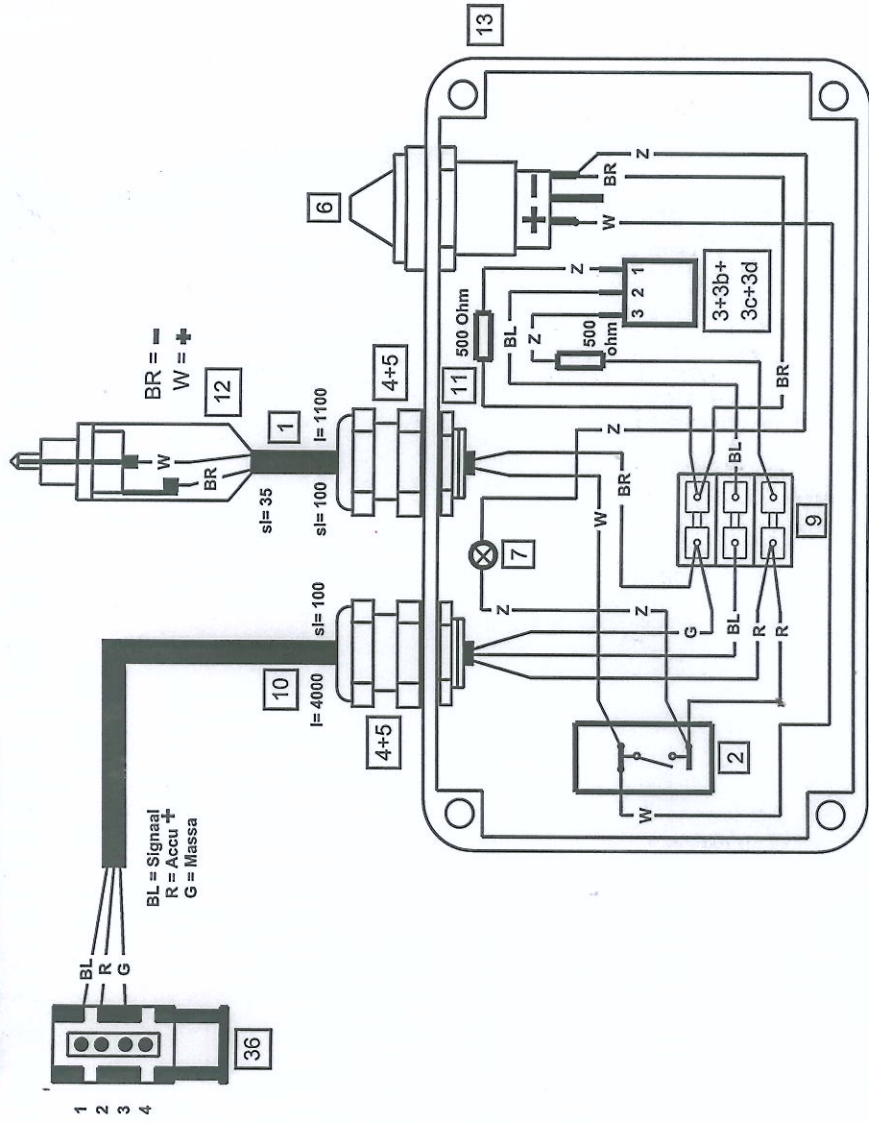
Herder B.V., Postbus 8010, 4330 EA Middelburg, Telefoon +31(0)18-679500,  
Magazijn +31(0)18-679550, Telefax +31(0)18-638730, Herculesweg 6,  
Industrieterrein "Arnestein", 4338 PL Middelburg



Pos. Nr.	Bestelnr.	Benaming	Aantal					1/2
			100	130	150	180	225	
-	0492.1127	Transportband unit 1,0 m cpl.	1					
-	0492.1006	Transportband unit 1,3 m cpl.		1				
-	0492.1009	Transportband unit 1,5 m cpl.			1			
-	0492.1022	Transportband unit 1,8 m cpl.				1		
-	0492.1023	Transportband unit 2,25 m cpl.					1	
1	9413.1101	Oliemotor as ø25 mm OMP 32 cc HPS	1	1	1	1	1	1
2	0023.0301	Koppelingshuis ø132x95	1	1	1	1	1	1
3	0024.0339	Koppelingshelft rolzijde ø65xø30x50	1	1	1	1	1	1
4	0024.0551	Koppelingshelft motorzijde ø65xø25x48	1	1	1	1	1	1
5	0024.0422	Flensplaat ø130x25	1	1	1	1	1	1
6	0051.2387	Mesrug van rol schraper 25x12x290	2	2	2	2	2	2
7	0053.0243	Mes voor transportrol 25x2x270	2	2	2	2	2	2
8	0061.3015	Befestigingsplaat (verstelbaar)	2	2	2	2	2	2
	0061.3438	Befestigingsplaat (verstelbaar)	2	2	2	2	2	2
9	0061.3016	Plaat (niet-aangedreven zijde)	1	1	1	1	1	1
10	0061.3017	Plaat (aangedreven zijde)	1	1	1	1	1	1
11	0492.1003	Aandrijfrol transportband	1	1	1	1	1	1
12	0492.1007	Rol t.b.v. transportband	1	1	1	1	1	1
13	0492.1123	Frame 1,0 m	1					
	0492.1005	Frame 1,3 m		1				
	0492.1008	Frame 1,5 m			1			
	0492.1020	Frame 1,8 m				1		
	0492.1021	Frame 2,25 m					1	
14	9206.0500	Veerring VR8,1 DIN 7980	4	4	4	4	4	4
15	9101.0806	Tapbout M8x22 DIN 933	4	4	4	4	4	4
16	9101.0807	Tapbout M8x25 DIN 933	4	4	4	4	4	4
17	9112.0803	Stelschroef M8x16 DIN 916	1	1	1	1	1	1
18	9101.1006	Tapbout M10x25 DIN 933	14	14	14	14	14	14
19	9101.1213	Tapbout M12x70 DIN 933	2	2	2	2	2	2
	9101.1215	Tapbout M12x80 DIN 933	2	2	2	2	2	2
20	9105.0605	Inbusbout M6x20 DIN 912	8	8	8	8	8	8
21	9105.0805	Inbusbout M8x25 DIN 912	4	4	4	4	4	4
22	9205.1400	Veerring VR12,2 DIN 128A	2	2	2	2	2	2
23	9101.1206	Tapbout M12x35 DIN 933	2	2	2	2	2	2



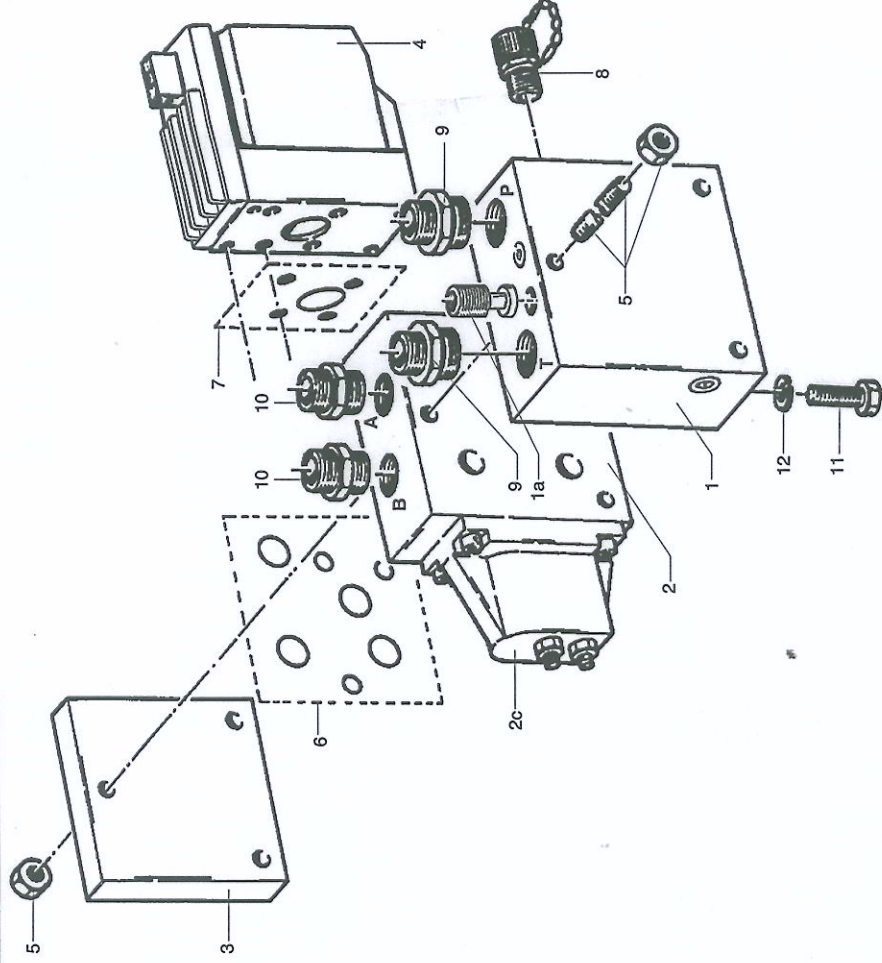
Pos. Nr.	Bestelnr.	Benaming	Aantal	2/2
24	9150.1200	Moer M12 DIN 934	100	2
25	9154.0800	Borgmoer M8 DIN 985	2	2
26	9200.0900	Sluitring SR8 DIN 125.1B	4	2
27	9202.1500	Zware sluitring SR10 DIN 7349	4	4
28	9205.1000	Veerring VR8,2 DIN 128A	4	4
29	9205.1200	Veerring VR10,2 DIN 128A	4	4
30	9206.0300	Veerring VR6,1 DIN 7980	4	4
31	9310.0008	Smeermiddel recht M10	14	14
32	9112.0802	Stelschroef M8x12 DIN 916	8	8
33	9256.0801	Splie 8x7x25	1	1
38	9500.2070	Groefkogellager 6206 ø62xø30x16	1	1
39	9500.2070	Lager YAR206.2RF	3	3
40	9501.0012	Lagerhuis FYTB506M (incl. pos. 47)	3	3
41	9501.2061	Labyrinthring Z206 ø62xø30x6	3	3
42	9510.5013	Tandkrans A28 64 D-H groen	1	1
43	9590.0220	Transportband groen 1,0 m (11 meenemers)	1	1
	9590.0221	Transportband groen 1,3 m (13 meenemers)	1	1
	9590.0222	Transportband groen 1,5 m (15 meenemers)	1	1
	9590.0223	Transportband groen 1,8 m (18 meenemers)	1	1
	9590.0224	Transportband groen 2,25 m (23 meenemers)	1	1
45	9300.1014	Inschroefkoppeling 1/2"-15 mm	2	2
46	9200.0600	Sluitring SR6 DIN 125.1B	8	8
47	9310.0001	Smeermiddel recht M6	3	3



Pos. Nr.	Bestelnr.	Benaming	Aantal	1/1
-	1289.1017	Bedieningskast transportband/vijzel met een HIGH magneet	1	
1	9900.5000	Kabel 2x1 mm <sup>2</sup> wit-bruin	1,1m	
2	9602.0007	Schakelaar 0-1	1	
3	9606.0004	Potentiometer 1K	1	
3 b	9606.9003	Knop	1	
3 c	9606.9004	Knopdeksel	1	
3 d	9606.9002	Knoppil	1	
4	9610.0202	Pakkingdrukker PG7 MS 1gts. ø 3-6,5mm	2	
5	9610.0300	Pakkingdrukkermoer PG7	2	
6	9603.1051	Stopcontact	1	
7	0799.1076	LED rood	1	
9	9605.5008	Draadverbinder	1	
10	9603.2019	Aansluitkabel + AMP-JPT stekker opl.	4,0m	
11	9606.0506	Weerstand 600 W - 500 Ohm	2	
12	9603.0050	Stekker	1	
13	0081.0464	Aluminium kast	1	
36	-----	Stekker transportband/vijzel	1	
-	9904.0450	Sticker Bedieningspaneel	1	
-	-	Kabel of stekker 36, merken met een wikkelsticker	1	

I  
sl  
BL  
BR  
G  
R  
W  
Z

Kabel afknijplengte  
Kabel afstriplengte  
Kabel blauw  
Kabel bruin  
Kabel geel  
Kabel rood  
Kabel wit  
Kabel zwart



Pos. Nr.	Bestelnr.	Benaming	Aantal	1/1
-	9422.5118	Ventielenblok D.1S Elektrisch (tot 65 L/min) (pos. 1-5)	-	
1	9332.4003	Inlaatsectie	1	
1a	9332.4432	Instelbare hoofdeiligheid PVG 32 (nog atstellen op 170 Bar)	1	
2	-----	Transportbandsectie (pos. 2a, 2b, 2c)	1	
2a	9332.4301	Secctie ZP/CV	1	
2b	9332.4211	Plunjier E/M65 : 65 L/min.	1	
2c	9332.4401	Handbedieningsset cpl. 1 sectie	1	
3	9332.4005	Eindplaat	1	
4	9332.4429	Proportionele HIGH magneet 11-32 Volt AMP-JPT	1	
5	9140.0041	Trekboutenset 1 sectie	1	
6	9358.3012	O-ring set (tussen pos. 1 en 2 en tussen 2 en 3)	2	
7	9358.3017	O-ring set (tussen pos. 2 en 4)	1	
8	9304.5105	Meeipunt 1/4" (pers)	1	
9	9300.1015	Inschroefkoppeling 3/4"-15mm (pers en retour)	2	
10	9300.1014	Inschroefkoppeling 1/2"-15mm (uitgangen)	2	
11	9101.0805	Tapbout M8x20 DIN 933 (montage)	4	
12	9205.1000	Veerring VR 8,2 DIN 128A (montage)	4	



# Proportioneel Ventiel PVG 32 Calculatie

PVG nr:

**9422-5118**

Subsidiary/Dealer

klant

applicatie

functie	A-port	0	157B	5110	B-port
TRB	a 157B	4035	157B 6100	157B 7103	13 157B 3171
	b 157B		LSa bar	LSb bar	157B
	a 157B		157B	157B	13 157B
	b 157B		LSa bar	LSb bar	157B
	a 157B		157B	157B	13 157B
	b 157B		LSa bar	LSb bar	157B
	a 157B		157B	157B	13 157B
	b 157B		LSa bar	LSb bar	157B
	a 157B		157B	157B	13 157B
	b 157B		LSa bar	LSb bar	157B
	a 157B		157B	157B	13 157B
	b 157B		LSa bar	LSb bar	157B
	a 157B		157B	157B	13 157B
	b 157B		LSa bar	LSb bar	157B
	a 157B		157B	157B	13 157B
	b 157B		LSa bar	LSb bar	157B
	a 157B		157B	157B	13 157B
	b 157B		LSa bar	LSb bar	157B

11 157B 2000

12 157B 8001

Ingevuld door:

A.M.

Datum

18-12-2008