

Agrimaster

marchio di DEMETRA S.p.A.

TRINCIATRICI - ATOMIZZATORI
ELEVATORI A FORCHE
DECESPUGLIATRICI
A BRACCIO IDRAULICO

DEMETRA S.p.A.
Via Nobili 44 - 40062 MOLINELLA (BO) ITALY
Tel. (051) 882701 - Fax (051) 882542
e-mail: commerciale@agrimaster.eu
www.agrimaster.eu

2

N. 10754 →



CATALOGO PARTI DI RICAMBIO
SPARE PARTS CATALOGUE
CATALOGUE PIECES DE RECHANGE
ERSATZTEILLISTE
CATÁLOGO PARTES DE REQUESTO

RMU 280N • 280N S

per ordinare i pezzi di ricambio

Per una corretta ordinazione dei pezzi di ricambio è necessario indicare i seguenti elementi:

- 1) Modello della macchina,
 - 2) Numero di catalogo,
 - 3) Codice del ricambio,
 - 4) Quantità richiesta.
-

pour commander les pièces de rechange

Pour commander les pièces de rechange il faut indiquer:

- 1) Modèle de la machine,
 - 2) Nombre du catalogue,
 - 3) Code de la pièce de rechange,
 - 4) Quantité demandé.
-

to order the spare parts

To order the spare parts correctly you must specify:

- 1) Model of the machine,
 - 2) Catalogue number,
 - 3) Spare part code number,
 - 4) Required quantity.
-

um die Ersatzteile zu bestellen

Für eine korrekte Bestellung der Ersatzteilen müssen die folgende Einzelheiten angegeben werden:

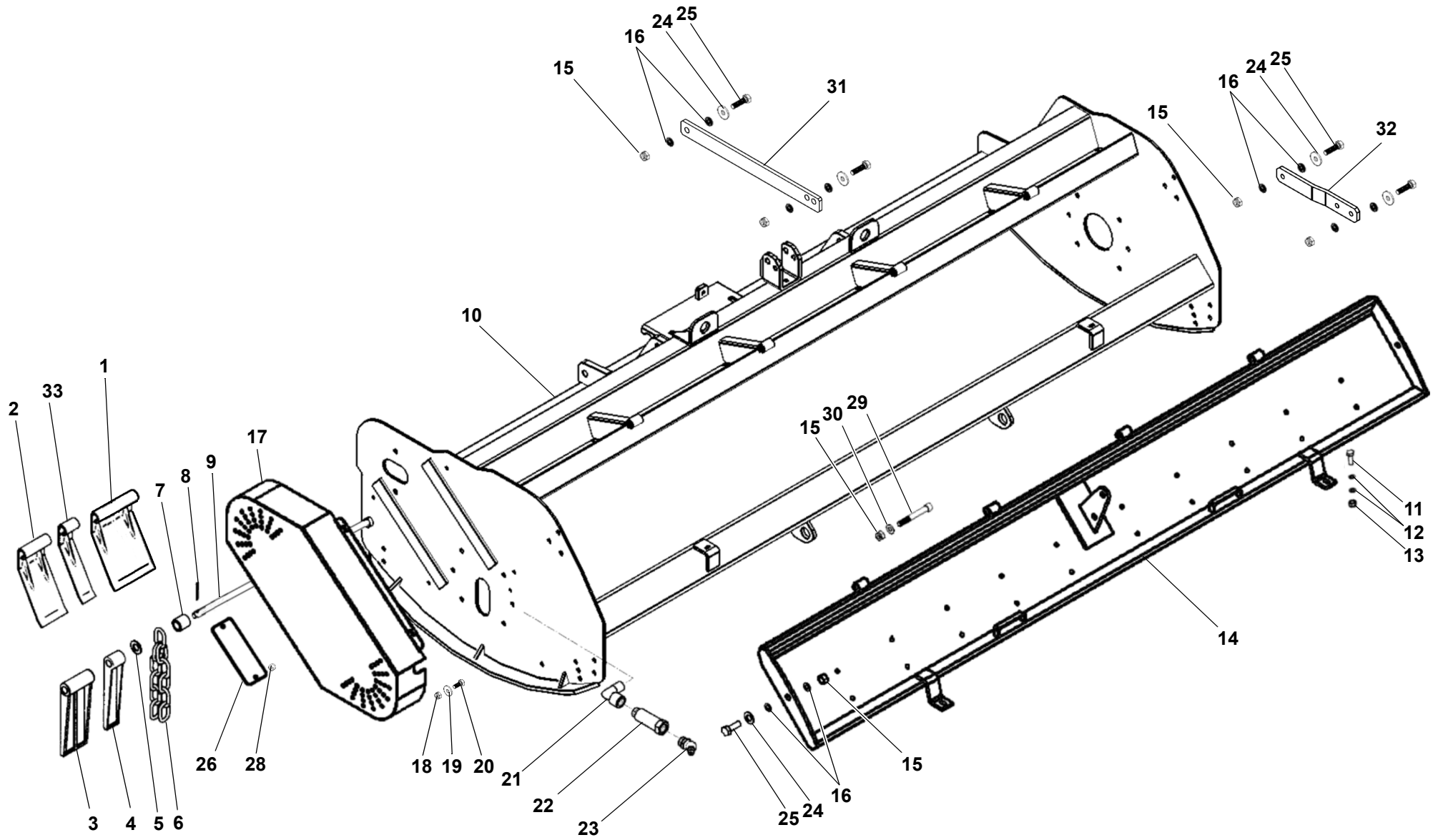
- 1) Gerät-Modell,
 - 2) Katalog-Nummer,
 - 3) Teil-Nummer,
 - 4) Gewünschte Menge.
-

para pedir las partes de requesto

Para pedir correctamente las partes de requesto se tiene que especificar:

- 1) Modelo de la máquina,
- 2) Número de catálogo,
- 3) Código de la parte de requesto,
- 4) Cantidad pedida.

TAV. 2144



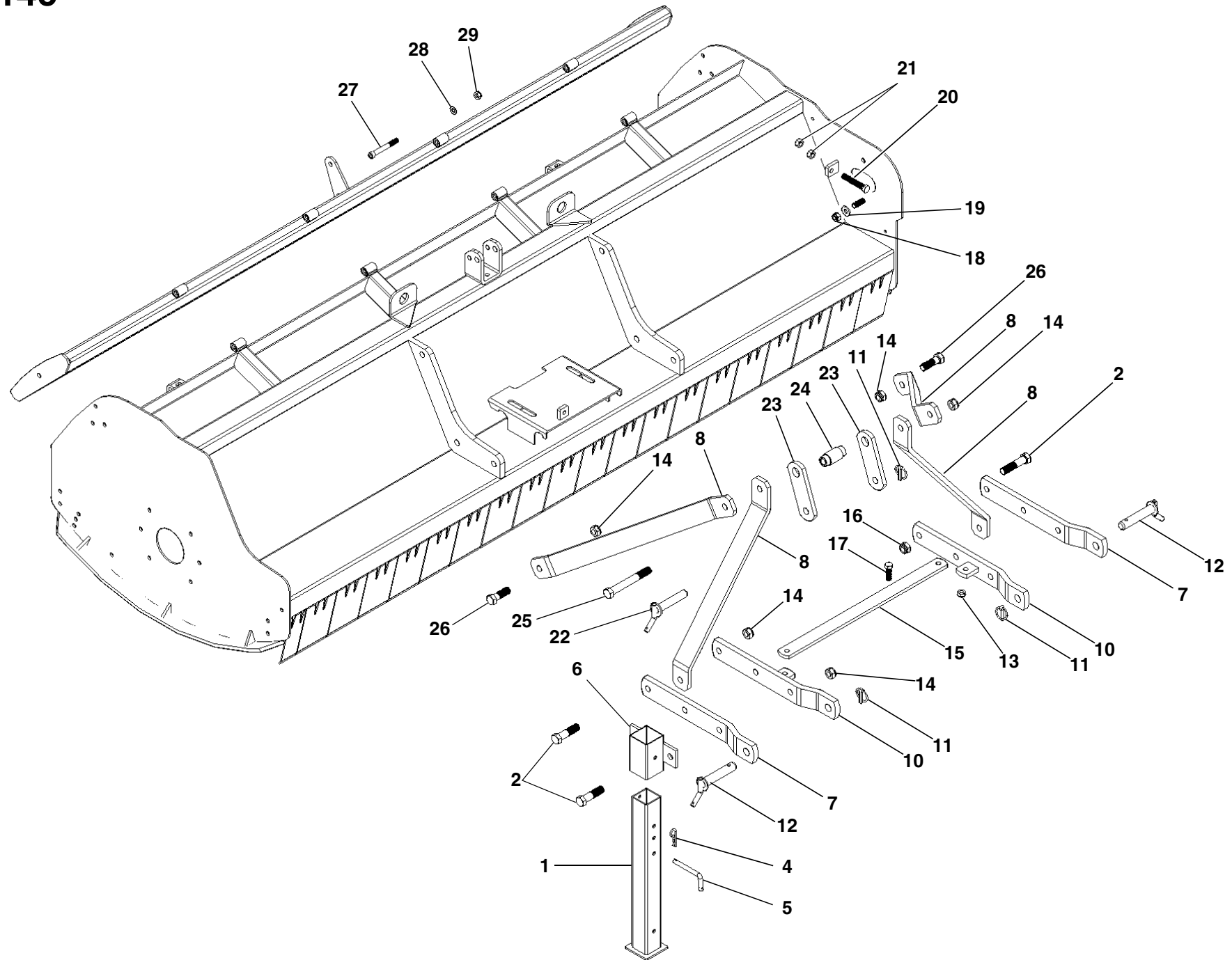
TAV. 2144

RIF.	CODICE	DESCRIZIONE	N.
1	3016688	L=138	18
2	3016349	L=70	2
3	3017696	L=70	37
4	3017697	L=32	2
5	1114000	ø14 UNI6592	38
6	3001860		78
7	3011497		78
8	1559028	ø4,5x45 UNI1336	1
9	3002604		1
10	3016704	RMU 280N	1
	3016699	RMU 280N con spostamento avec déport with displacement mit Verstellung con desplazamiento	1
	3016702	RMU 280N Super	1
	3016700	RMU 280N Super con spostamento avec déport with displacement mit Verstellung	1
11	1111012	M10x35 UNI5739	8
12	1310303	ø10 UNI6593	16
13	1012410	M10 UNI7474	8
14	3016709		1
15	1012424	M14 UNI7474	10
16	1114000	ø14 UNI6592	18
17	3018641		1

RIF.	CODICE	DESCRIZIONE	N.
18	1012410	M10 UNI 7474	4
19	1310303	ø10x30x3	4
20	1111008	M10x25 UNI5739	2
21	0002445		1
22	0002446		1
23	0002653	M10x1x45°	1
24	3001118	14,5x35x5	2
25	1111414	M14x40 UNI5739	2
26	3015928		1
28	1012408	M8 UNI7474	2
29	1121442	M14x110 UNI5931	4
30	1114000	ø14	4
31	3006616		1
32	3006615		2
33	3016350	L=35	1

RIF.	CODICE	DESCRIZIONE	N.

TAV. 2145



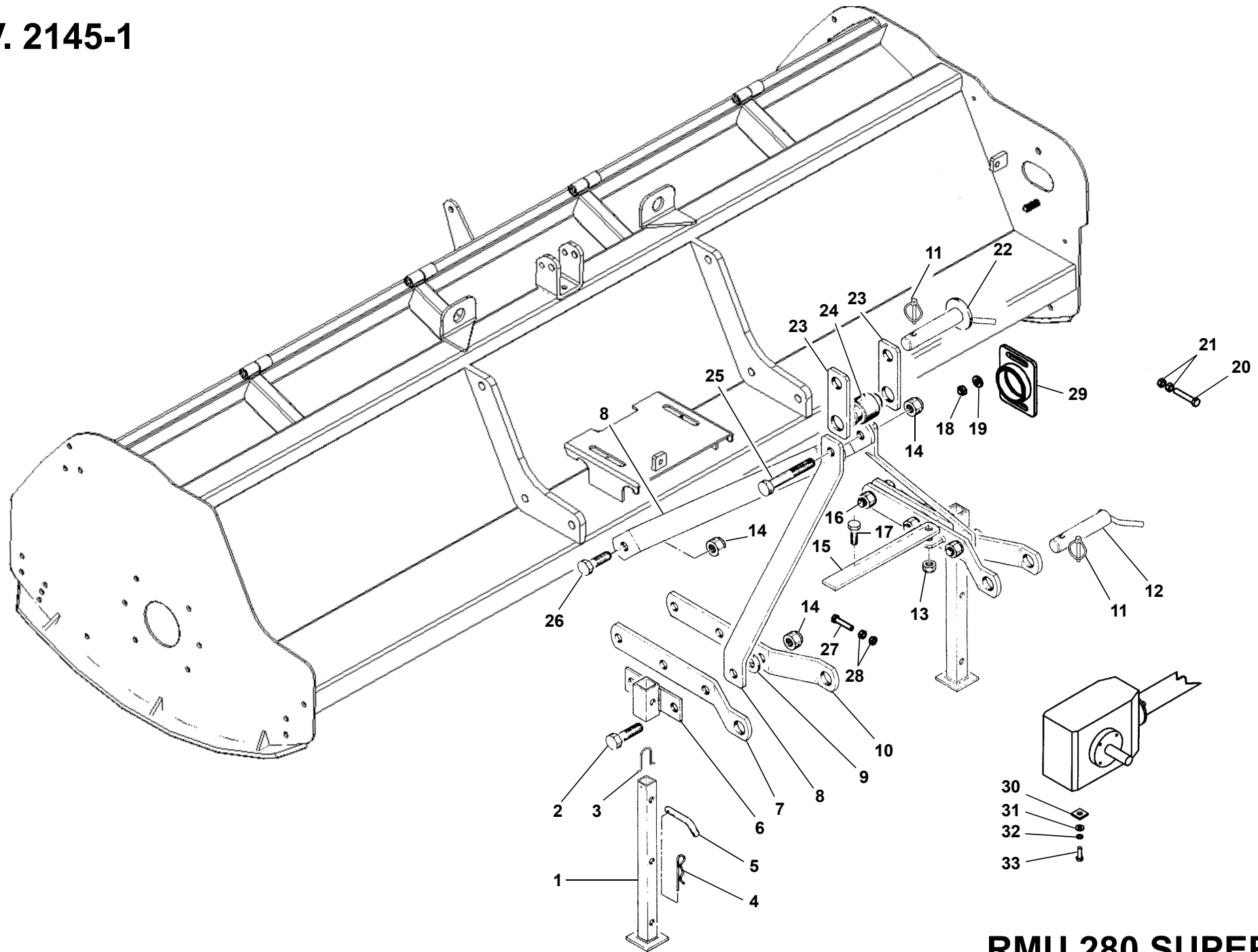
TAV. 2145

RIF.	CODICE	DESCRIZIONE	N.
1	3000365		2
2	1102238	M22x100 UNI5737	4
3	3007374		2
4	0002115	ø4	2
5	3000367		2
6	3000366		2
7	3000363		2
8	3000147		4
9	1124000	ø24 UNI6592	2
10	3000374		2
11	0002101	ø9	3
12	3000406		2
13	1012416	M16 UNI7474	2
14	1012422	M22 UNI7474	9
15	3000364		1
16	1102234	M22x90 UNI5737	2
17	1111618	M16x50 UNI5739	2
18	1012416	M16 UNI7474	1
19	3000182	ø17x35x4	1
20	1111634	M16x90 UNI5739	1
21	1012516	M16 UNI5588	2
22	3001508		1
23	3000149	ø25	2
24	3000141		1
25	1102266	M22x180 UNI5737	1
26	1102226	M22x70 UNI5737	2

RIF.	CODICE	DESCRIZIONE	N.
27	1110804	M18x75 UNI5737	2
28	1012418	M18 UNI7474	2

RIF.	CODICE	DESCRIZIONE	N.
------	--------	-------------	----

TAV. 2145-1



RMU 280 SUPER

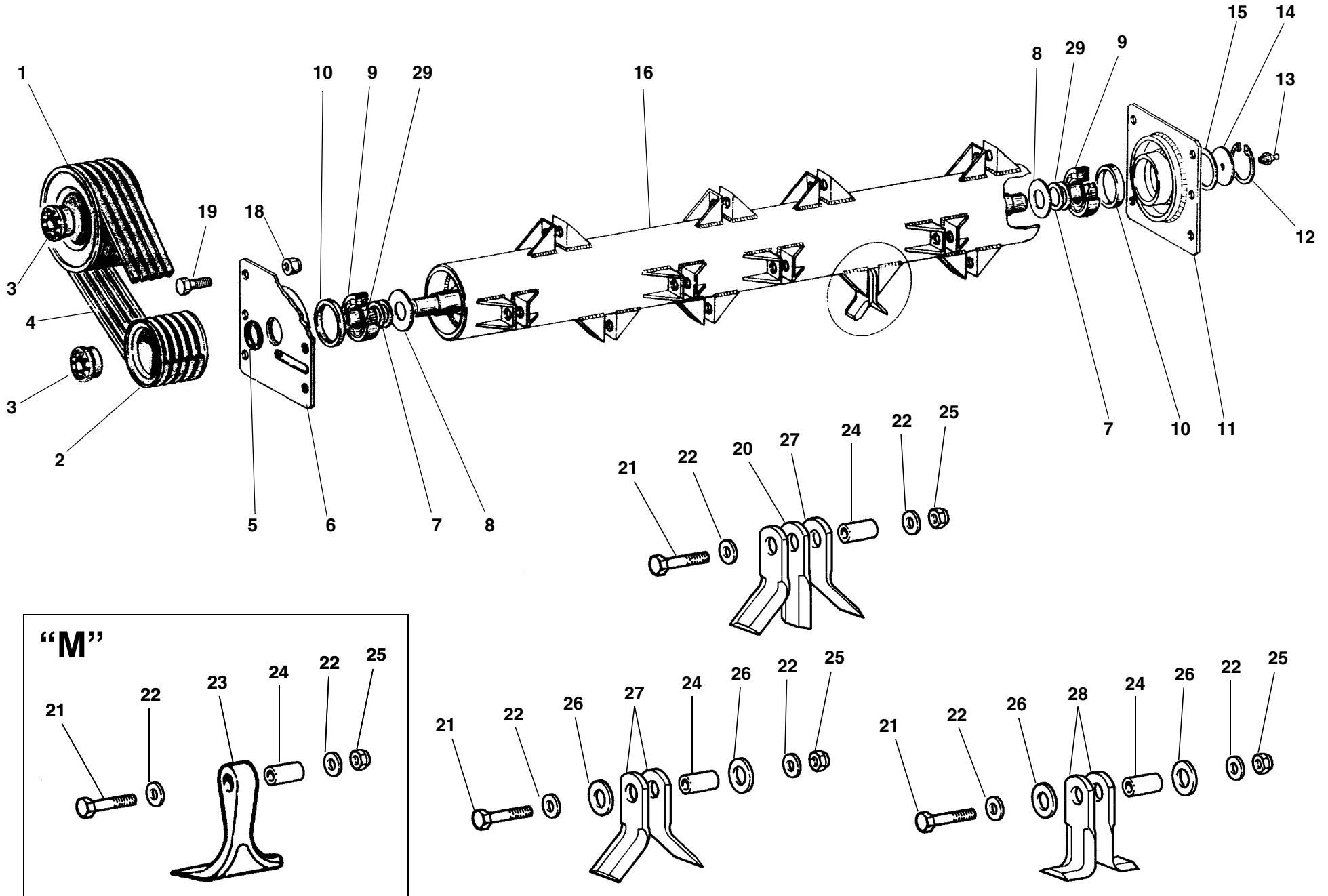
TAV. 2145-1

RIF.	CODICE	DESCRIZIONE	N.
1	3000365		2
2	1102238	M22x100 UNI5737	4
3	3007374		2
4	0002115	ø4	2
5	3000367		2
6	3000366		2
7	3000363		2
8	3000147		4
9	1124000	ø24 UNI6592	2
10	3000374		2
11	0002101	ø9	3
12	3000406		2
13	1012416	M16 UNI7474	2
14	1012422	M22 UNI7474	9
15	3000364		1
16	1102234	M22x90 UNI5737	2
17	1111618	M16x50 UNI5739	2
18	1012416	M16 UNI7474	1
19	3000182	ø17x35x4	1
20	1111634	M16x90 UNI5739	1
21	1012516	M16 UNI5588	2
22	3001508		1
23	3000149	ø25	2
24	3000141		1
25	1102266	M22x180 UNI5737	1
26	1102226	M22x70 UNI5737	2

RIF.	CODICE	DESCRIZIONE	N.
27	1111426	M14x70 UNI5739	1
28	1012414	M14 UNI7474	2
29	3009449		1
30	3001028		4
31	3001120	ø16,5x35x5	4
32	1216000	ø16 UNI1751	4
33	1111618	M16x50 UNI5739	4

RIF.	CODICE	DESCRIZIONE	N.
------	--------	-------------	----

TAV. 2146



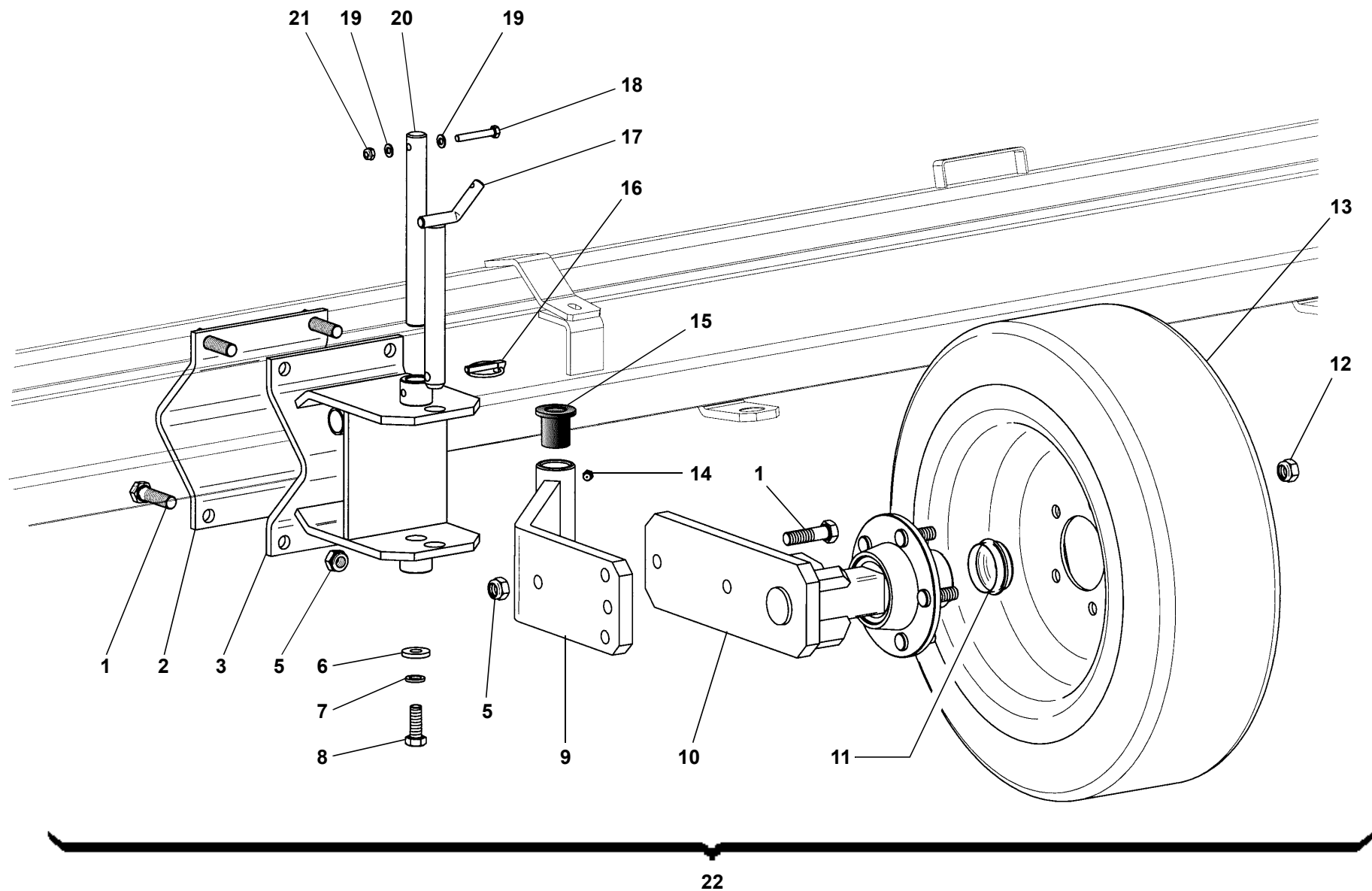
TAV. 2146

RIF.	CODICE	DESCRIZIONE	N.
1	3001359	225x5 SPB RMU 280 (540 rpm)	1
	3000725	212x5 SPB RMU 280 "M" (540 rpm)	1
	3000100	250x5 SPB RMU 280 S (540 rpm)	1
	3000907	200x5 SPB RMU 280 2850 S	1
	3000497	180x5 SPB RMU 280 "M" (1000 rpm)	1
	3000907	200x5 SPB RMU 280 S (1000 rpm)	1
	3000099	160x5 SPB RMU 280 S "M" (1000 rpm)	1
2	3000907	200x5 SPB RMU 280 (540 rpm)	1
	3000907	200x5 SPB RMU 280 "M" (540 rpm)	1
	3000099	160x5 SPB RMU 280 S (540 rpm)	1
	3001359	225x5 SPB RMU 280 (1000 rpm)	1
	3000725	212x5 SPB RMU 280 S (1000 rpm)	1
	3001359	225x5 SPB RMU 280 "M" (1000 rpm)	1
	3000497	180x5 SPB RMU 280 S "M" (1000 rpm)	1
3	0001332	45x80	2
4	0001001	SPB-X 1700 (540-1000 rpm)	5
	0001001	SPB-X 1600 RMU 280 S "M" (1000 rpm)	5
	0001002	SPB-X 1700 RMU 280 S (540 rpm)	5

RIF.	CODICE	DESCRIZIONE	N.
5	0001821	55x75x5,5	1
6	3003069	Sx	1
7	3000347	58x65x1	2
8	3000346		2
9	0001400	1311	2
10	3001936	99x119x3	5
11	3003070	Dx	1
12	1020120	Seeger I 120 UNI7437	1
13	0002654	M10x1	1
14	3003067		1
15	3004403	99x119x1	—
16	3005508		1
18	1012414	M14 UNI7474	12
19	1111410	M14x30 UNI5739	12
20	3000107		32
21	1101630	M16x80 UNI5737	32
22	3000182		64
23	3002936		32
24	3000011		32
25	1012416	M16 UNI7474	32
26	3000178		64
27	3000106		64
28	3001221		64
29	3000640	58,5x71x3	3

RIF.	CODICE	DESCRIZIONE	N.

TAV. 2147



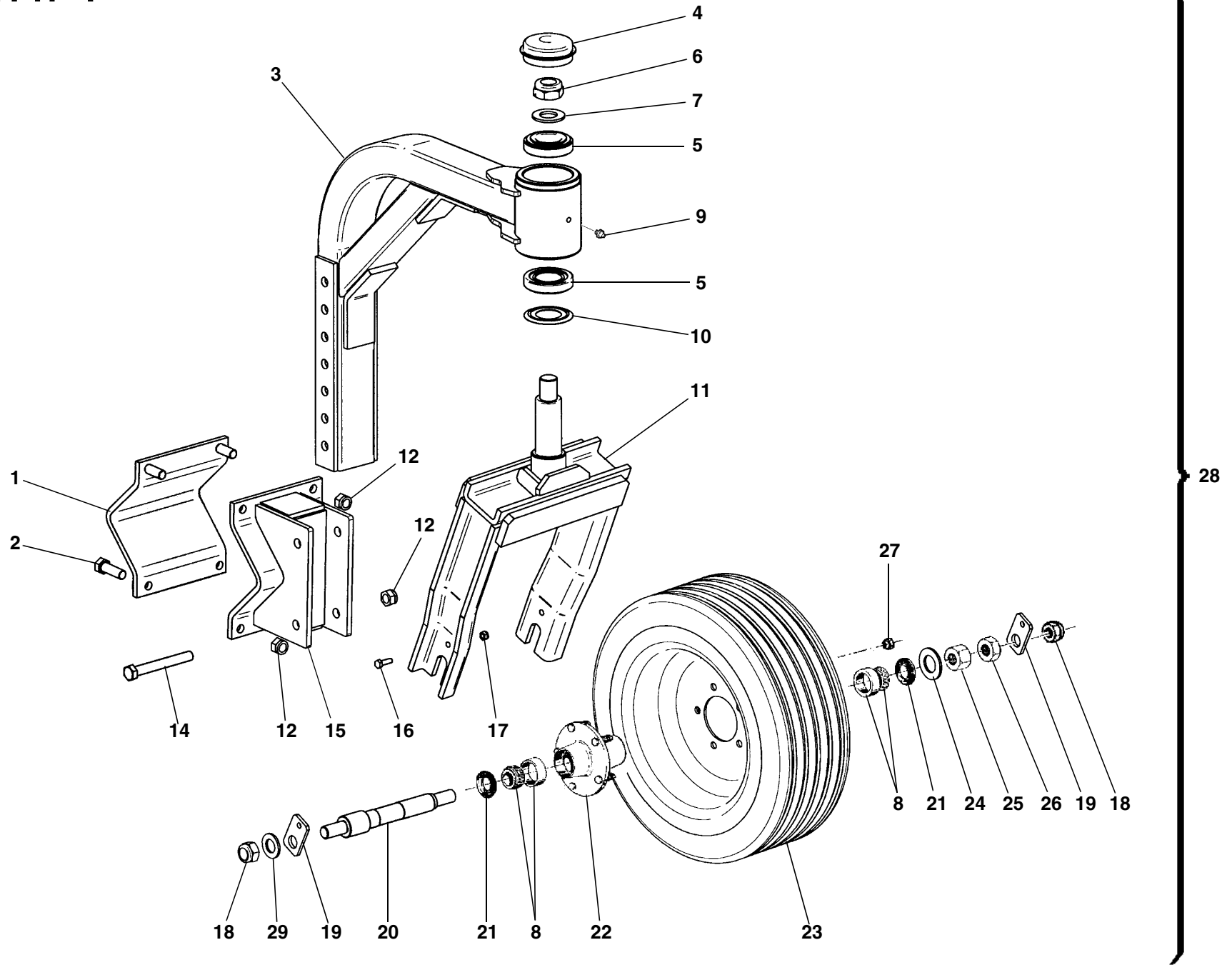
TAV. 2147

RIF.	CODICE	DESCRIZIONE	N.
1	1101622	M16x60 UNI5737	4
2	3005605		1
3	3005611		1
5	1012416	M16 UNI7474	6
6	3001118	14,5x35x5	1
7	1214000	ø14 UNI1751	1
8	1111414	M14x40 UNI5739	1
9	3005506		1
10	3005504		1
11	0003700		1
12	0003707		5
13	0003662	200/60-R14,5	1
14	0002654	M10x1	1
15	3000078		2
16	0002101	ø9	1
17	3002230		1
18	1120818	M8x50 UNI5931	1
19	1108000	ø8 UNI6592	2
20	3004400		1
21	1012408	M8 UNI7474	1
22	8499104	Dx	1
	8499105	Sx	1

RIF.	CODICE	DESCRIZIONE	N.
------	--------	-------------	----

RIF.	CODICE	DESCRIZIONE	N.
------	--------	-------------	----

TAV. 2147-1



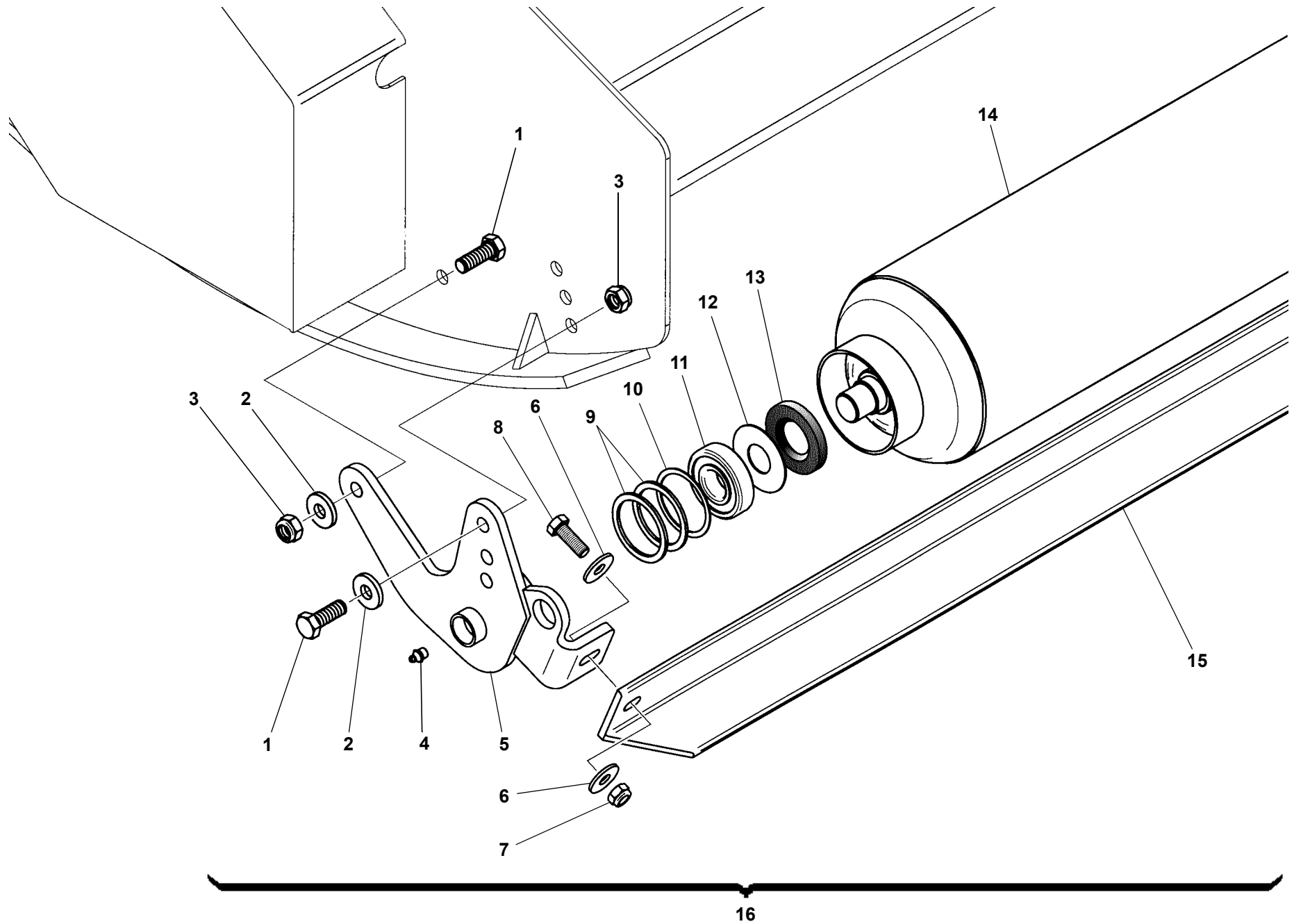
TAV. 2147-1

RIF.	CODICE	DESCRIZIONE	N.
1	3005605		1
2	1101622	M16x60 UNI5737	2
3	3012661		1
4	0003776		1
5	0001402	30209	2
6	1022430	M30x2	1
7	1130000	ø30 UNI6592	1
8	0001403	30206	2
9	0002654	M10x1	1
10	0001822	45x85	1
11	3006169		1
12	1012416	M16 UNI7474	6
14	1101654	M16x140 UNI5737	2
15	3012663		1
16	1110808	M8x25 UNI5739	2
17	1012408	M8 UNI7474	2
18	1012422	M22 UNI7474	2
19	3008167		2
20	3000153		1
21	0001802	30x62	2
22	0003702		1
23	0003662	200/60-R14,5	1
24	1130000	ø30 UNI6592	1
25	1022530	M30x2 UNI5588	1
26	1021530	M30x2 UNI5589	1
27	0003707		5

RIF.	CODICE	DESCRIZIONE	N.
28	8499109		2
29	1124000	ø24 UNI6592	1

RIF.	CODICE	DESCRIZIONE	N.
------	--------	-------------	----

TAV. 2148



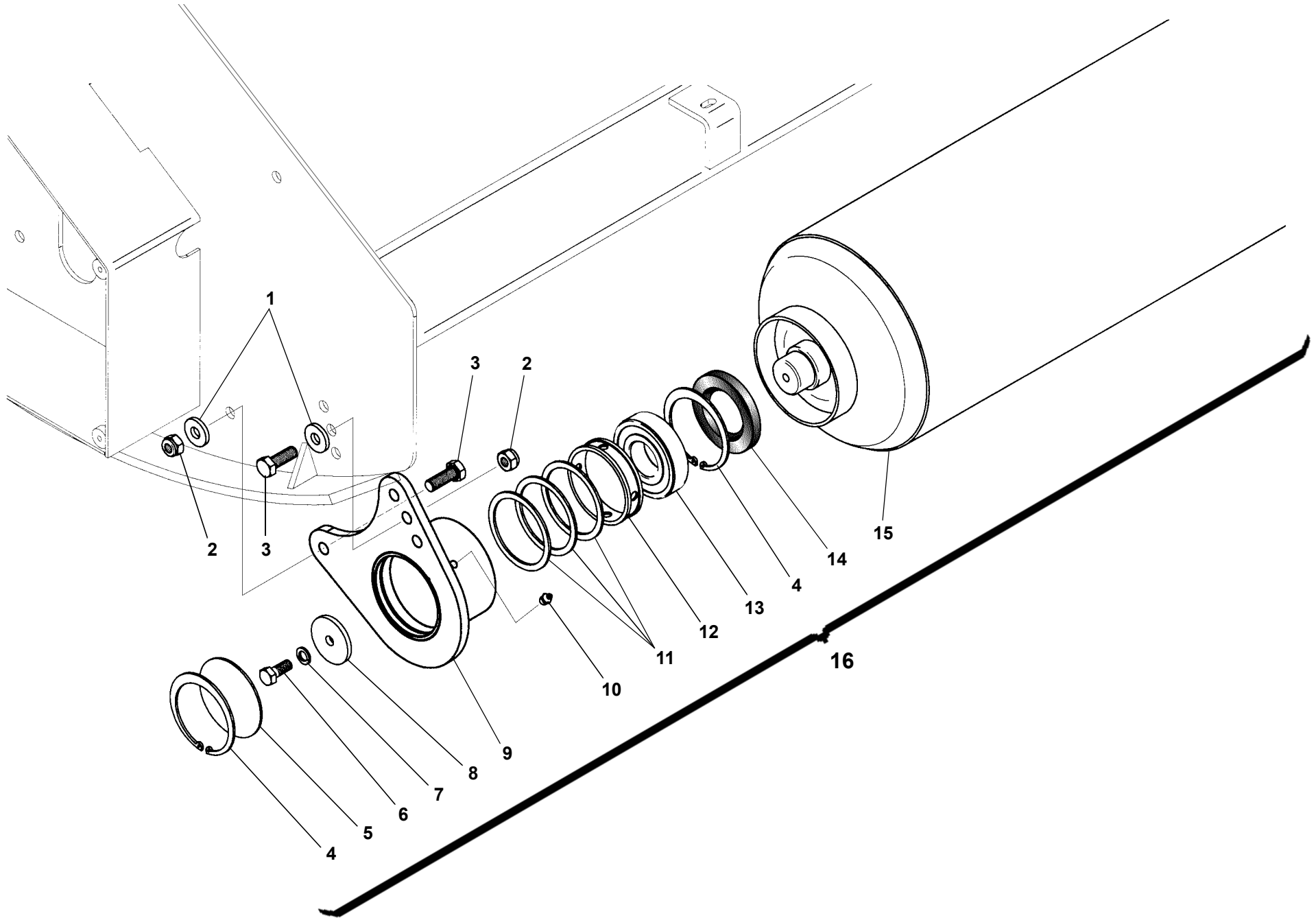
TAV. 2148

RIF.	CODICE	DESCRIZIONE	N.
1	1111414	M14x40 UNI5739	4
2	3001118	ø14,5x35x5	4
3	1012414	M14 UNI7474	4
4	0002654	M10x1	2
5	3001422	Dx	1
	3001423	Sx	1
6	1312363	ø12 UNI6593	4
7	1012412	M12 UNI7474	2
8	1111212	M12x35 UNI5739	2
9	3000640	58,5x71x3	4
10	3000181	61x71,5x1,5	2
11	0001521	21306	2
12	3000648		2
13	0001805	35x72x10	2
14	3001435		1
15	3001464		1
16	8861001		1

RIF.	CODICE	DESCRIZIONE	N.
------	--------	-------------	----

RIF.	CODICE	DESCRIZIONE	N.
------	--------	-------------	----

TAV. 2148-1



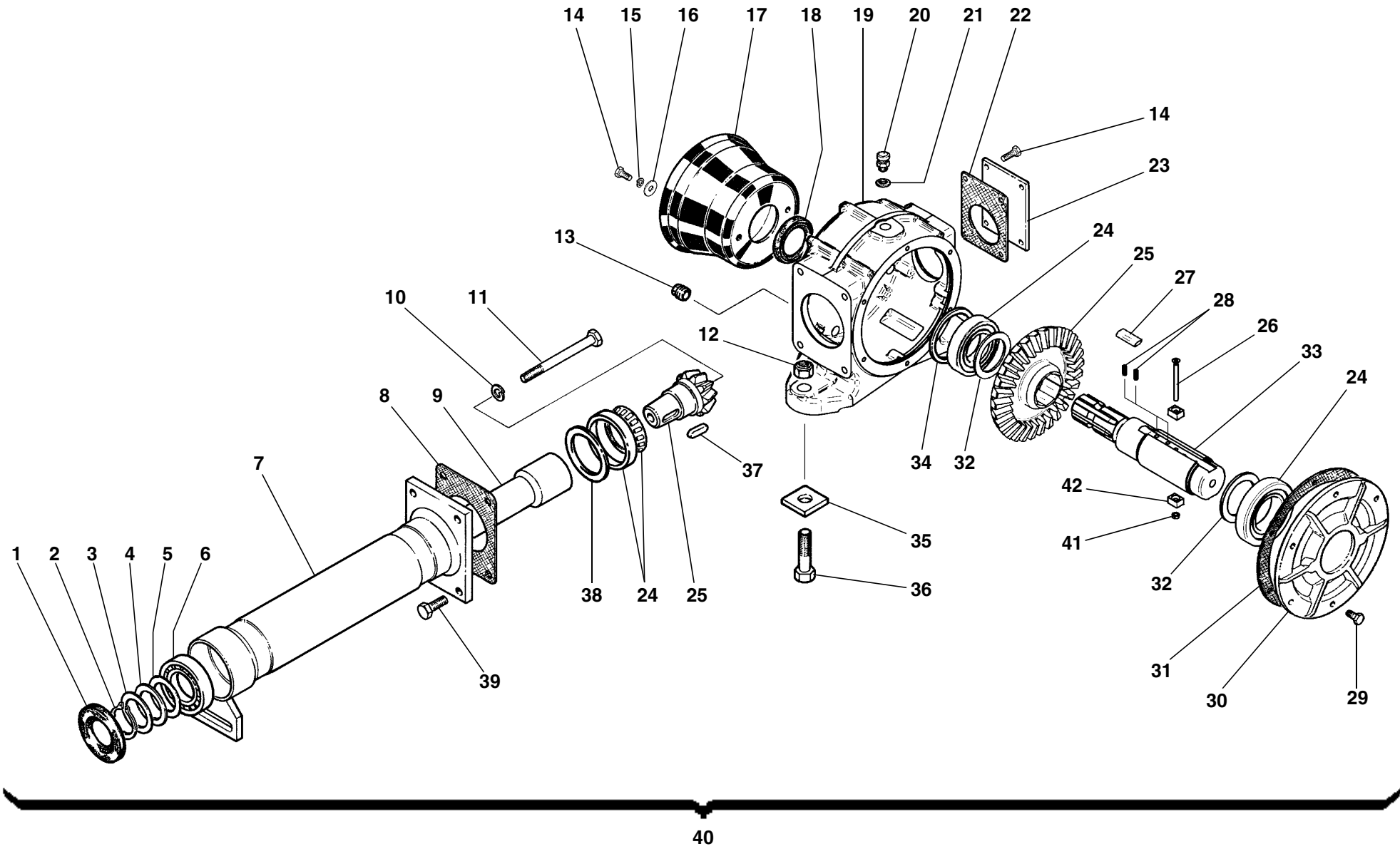
TAV. 2148-1

RIF.	CODICE	DESCRIZIONE	N.
1	3001118		4
2	1012414	M14 UNI7474	4
3	1111414	M14x40 UNI5739	4
4	1020100	Seeger I 100 UNI7437	4
5	3001012		2
6	1111210	M12x30 UNI5739	2
7	1212000	ø12 UNI1751	2
8	3008815		2
9	3010023	Dx	1
	3010022	Sx	1
10	0002654	M10x1 UNI7663-A	2
11	3001935		6
12	3010024		2
13	0001401	1309	2
14	0001831	55x100x13	2
15	3010020		1
16	8491009		1

RIF.	CODICE	DESCRIZIONE	N.
------	--------	-------------	----

RIF.	CODICE	DESCRIZIONE	N.
------	--------	-------------	----

TAV. 2149



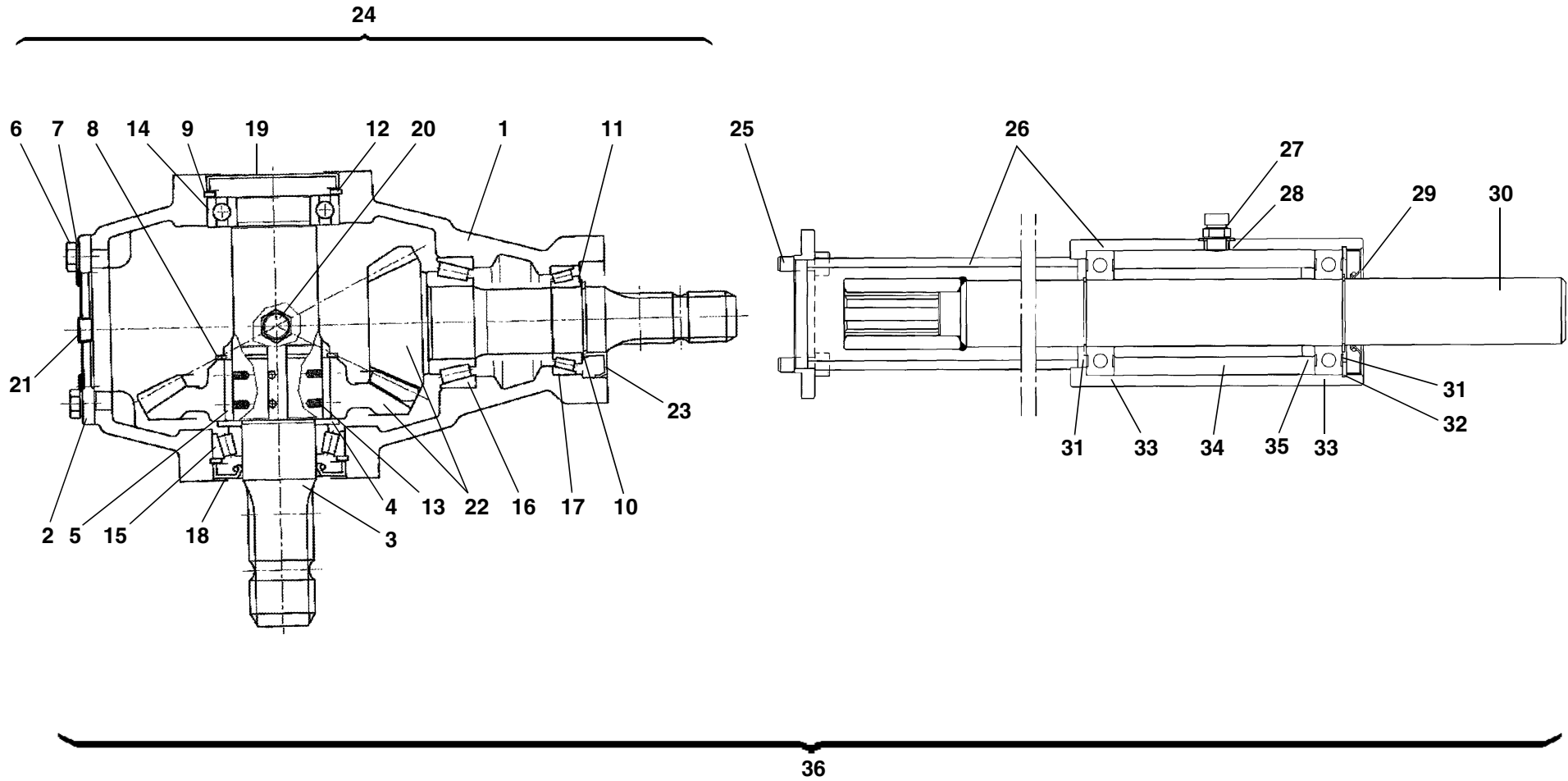
TAV. 2149

RIF.	CODICE	DESCRIZIONE	N.
1	0001800	45x85x10	1
2	1010045	Seeger E 45 UNI7435	1
3	3002681	45,2x55x2	—
4	3001949	46x61x0,5	—
5	3004422	46x61x0,25	—
6	0001475	6209	1
7	3001418		1
	3002399	con spostamento avec déport with displacement mit Verstellung con desplazamiento	1
8	3000108		—
9	3001419		1
	3002521	con spostamento avec déport with displacement mit Verstellung con desplazamiento	1
10	1212000	ø12 UNI1751	1
11	1101254	M12x140 UNI5737	1
12	1012418	M18 UNI7474	2
13	0002663	M18x1,5	2
14	1110804	M8x16 UNI5739	2
15	1208000	ø8 UNI1751	2
16	1309243	ø8x24x3 UNI6593	2
17	0003424		1
18	0001801	45x65x10	1

RIF.	CODICE	DESCRIZIONE	N.
19	3000001		1
20	0002679	M18x1,5	1
21	0002024	ø18x24x1,5	1
22	3000204		1
23	3000095		1
24	0001402	30209	3
25	3006826	540 rpm	1
	3008099	1000 rpm	1
26	11205222	M5x60 UNI5931 12.9	1
27	3006959		2
28	0006142		4
29	1110808	M8x25 UNI5739	6
30	3000000		1
31	3000206		—
32	0001503	47x65x4	2
33	3006740		1
34	3004481	73,5x84x0,15	—
	3004480	73,5x84x0,4	—
	3001040	73,5x84x0,5	—
	3004458	75,2x84x0,25	—
35	3001028		2
36	1101828	M18x75 UNI5737	2
37	1552073	10x8x35 UNI6604	1
38	3001040	73,5x84x0,5	—
39	1111212	M12x35 UNI5739	4
40	3007311	(540 rpm)	1

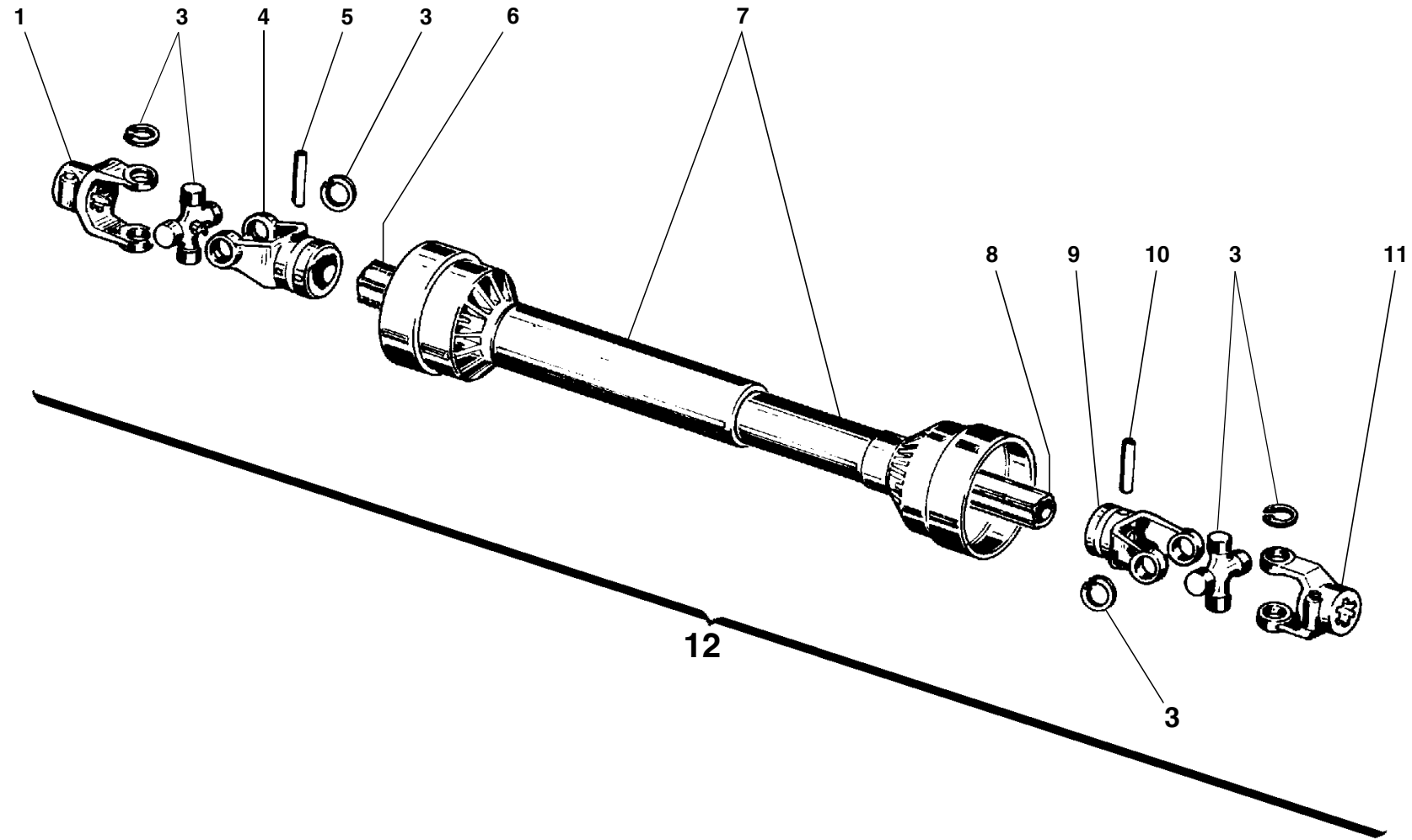
RIF.	CODICE	DESCRIZIONE	N.
	3007977	(1000 rpm)	1
	3007368	con spostamento (540 rpm) avec déport with displacement mit Verstellung con desplazamiento	1
	3008957	con spostamento (1000 rpm) avec déport with displacement mit Verstellung con desplazamiento	1
41	1012405	M5 UNI7474	1
42	3009283		2

TAV. 2149-1



RMU 280 SUPER

TAV. 2150



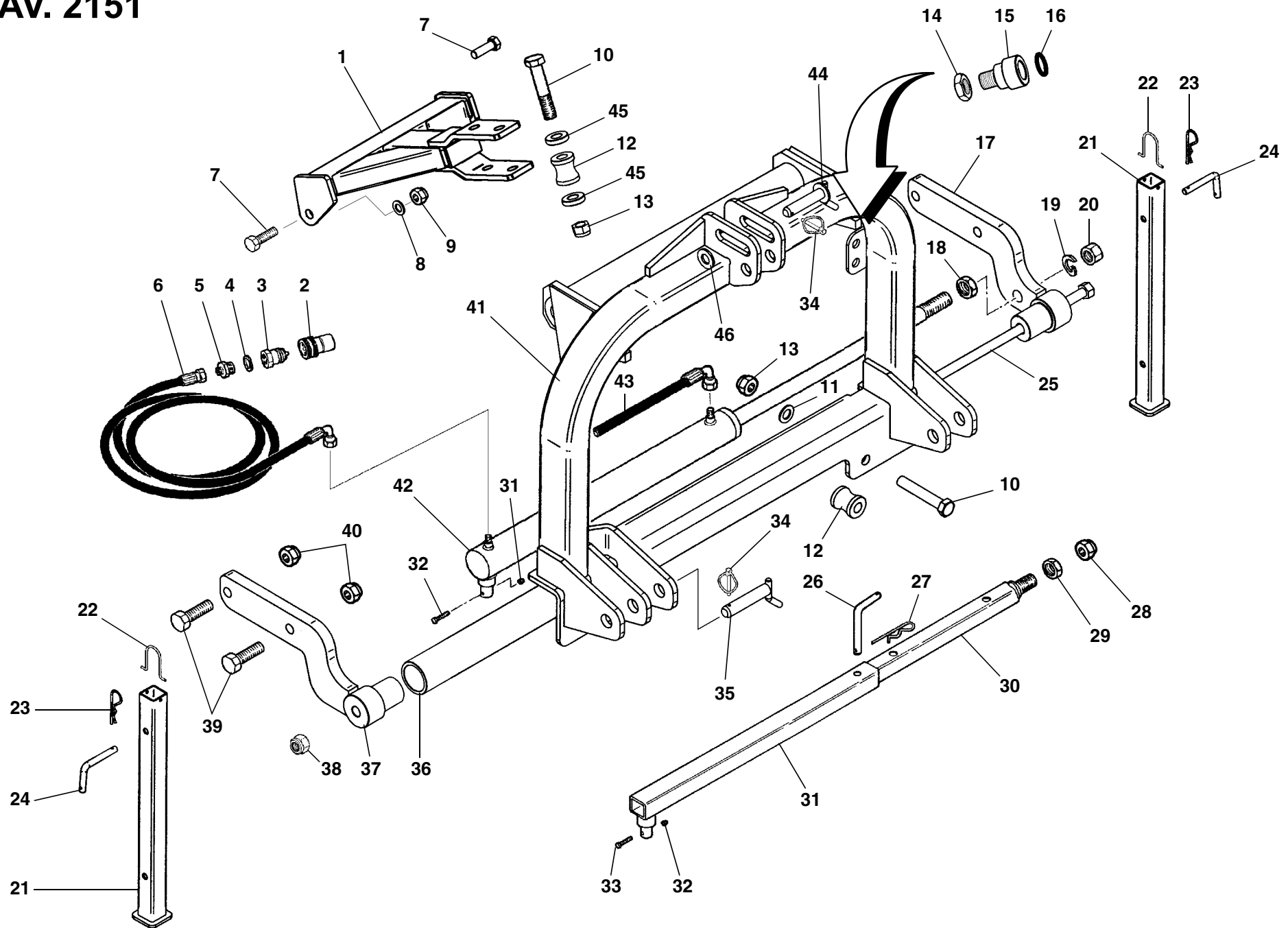
TAV. 2150

RIF.	CODICE	DESCRIZIONE	N.
1	0003135		2
3	0003137		2
4	0003138		1
5	0003224		1
6	0003242		1
7	0003419		1
8	0003243		1
9	0003139		1
10	0003227		1
11	0003135	1"3/8 Z6 RMU 2850	1
	0003152	1"3/4 Z6 RMU 2850 S	1
12	0003010	RMU 280	1
	0003033	RMU 280 S	1

RIF.	CODICE	DESCRIZIONE	N.
------	--------	-------------	----

RIF.	CODICE	DESCRIZIONE	N.
------	--------	-------------	----

TAV. 2151



TAV. 2151

RIF.	CODICE	DESCRIZIONE	N.
1	3007714		1
2	0002702	1/2"	2
3	0002701	1/2"	2
4	0002006	1/2"	2
5	0002300	1/2"-1/4"	2
6	0002632		1
7	1111618	M16x50 UNI5739	2
8	1116000	ø16 UNI6592	2
9	1012416	M16 UNI7474	2
10	3002392	M20x120	4
11	1120000	ø20 UNI6592	2
12	3007501		4
13	1012420	M20 UNI7474	4
14	1021518	M18x1,5 UNI5589	2
15	3005472	1/2"	2
16	0001715	OR 4093-131	2
17	3002137	Sx	1
18	1021524	M24x2 UNI5589	1
19	1224000	ø24 UNI1751	1
20	1022524	M24x2 UNI5588	1
21	3000740		2
22	3007374		2
23	0002115	ø4	3
24	3000088		2
25	3004920		1
26	3000088		1

RIF.	CODICE	DESCRIZIONE	N.
27	0002115	ø4	1
28	1012422	M22 UNI7474	1
29	1021522	M22 UNI5589	1
30	3001366		1
31	3001365		1
32	1012406	M6 UNI7474	1
33	1110610	M6x30 UNI5739	1
34	0002101	ø9	3
35	3000406		2
36	3007715		1
37	3002136	Dx	1
38	1012418	M18 UNI7474	1
39	1102226	M22x70 UNI5737	4
40	1012422	M22 UNI7474	4
41	3007713		1
42	3001268		1
43	0002634		1
44	3001508		1
45	3007837		4
46	3000178		1

RIF.	CODICE	DESCRIZIONE	N.

